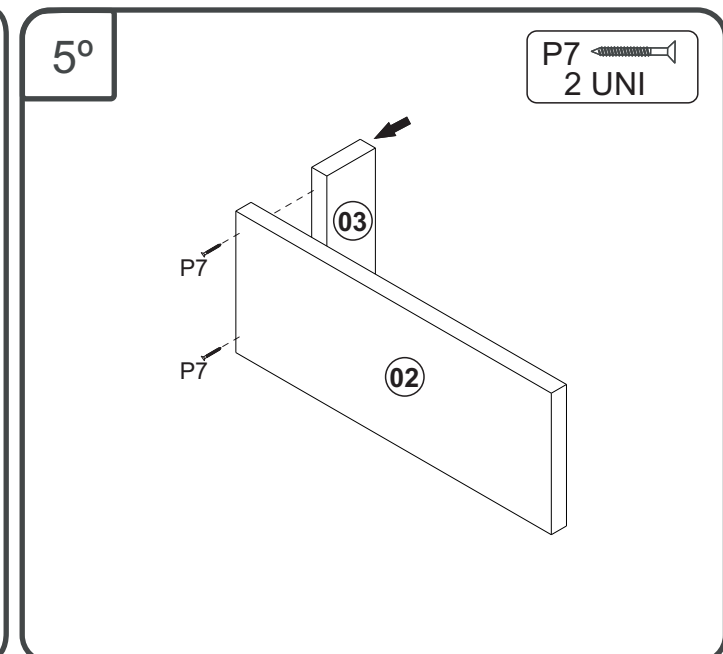
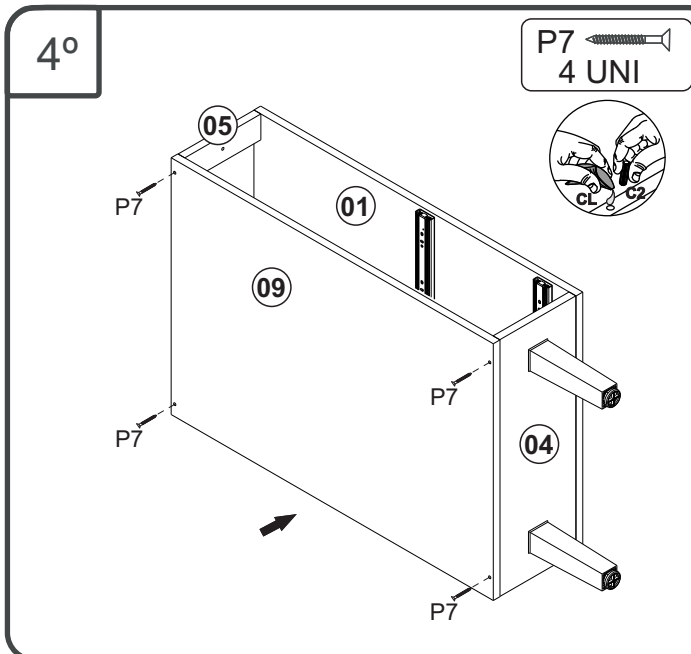
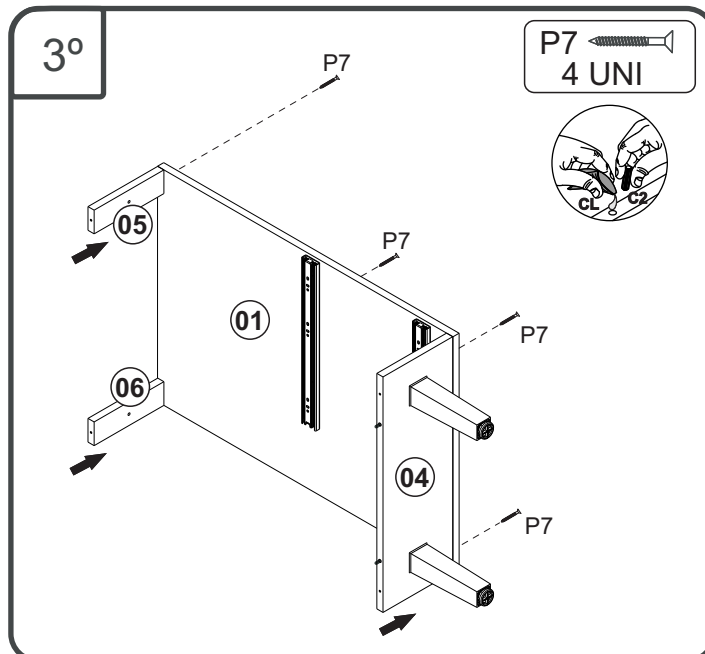
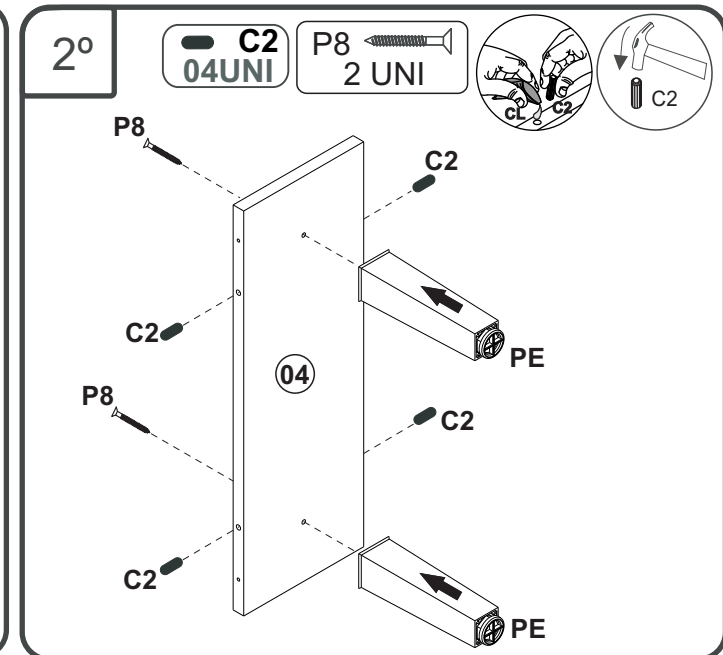
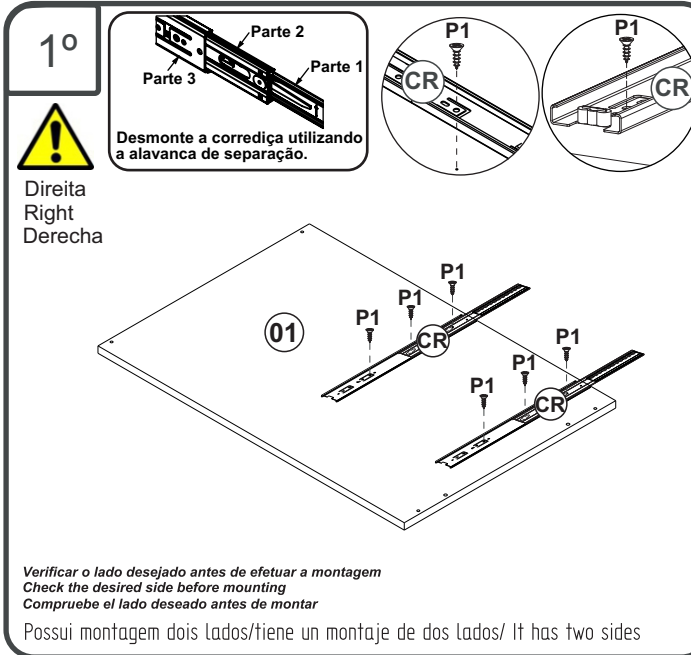
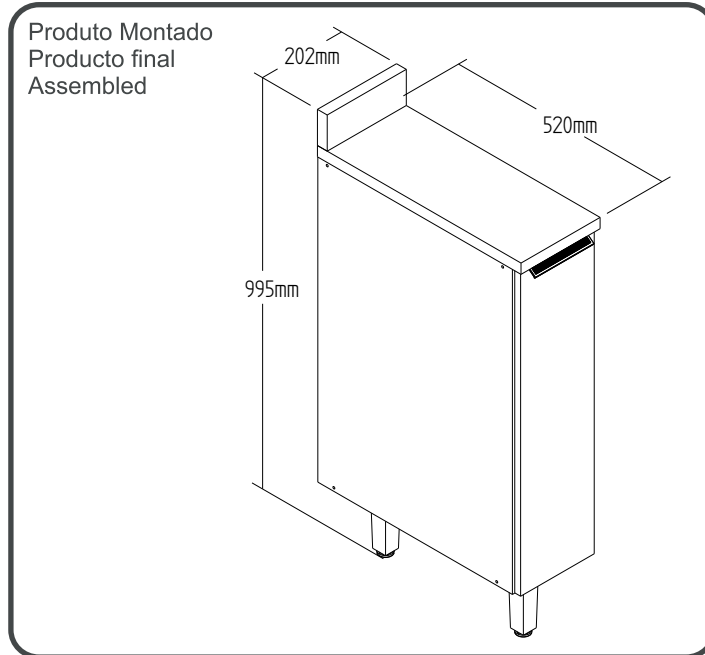


CO14104 - BALCÃO 0,20 M

Manual de Montagem
 Assembly Instructions
 Instrucción de Montaje

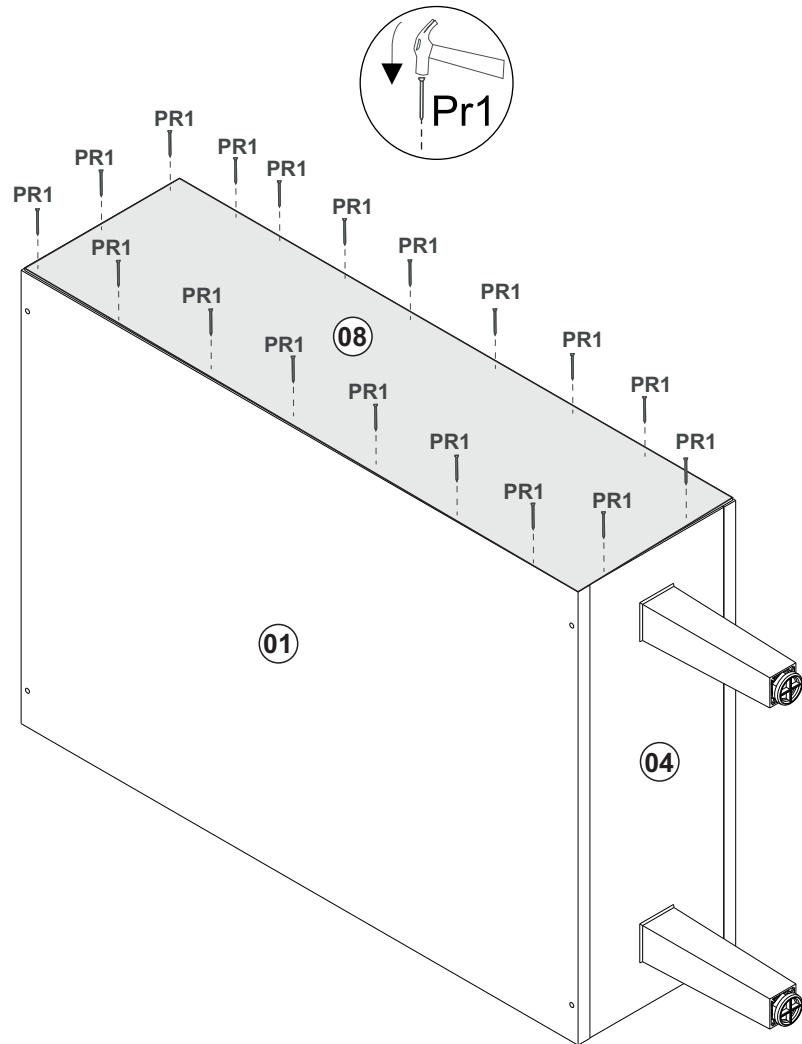


CO14104 - BALCÃO 0,20 M

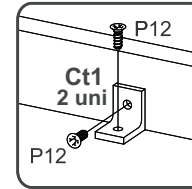
Manual de Montagem
Assembly Instructions
Instrucción de Montaje

decibal[®]
móveis

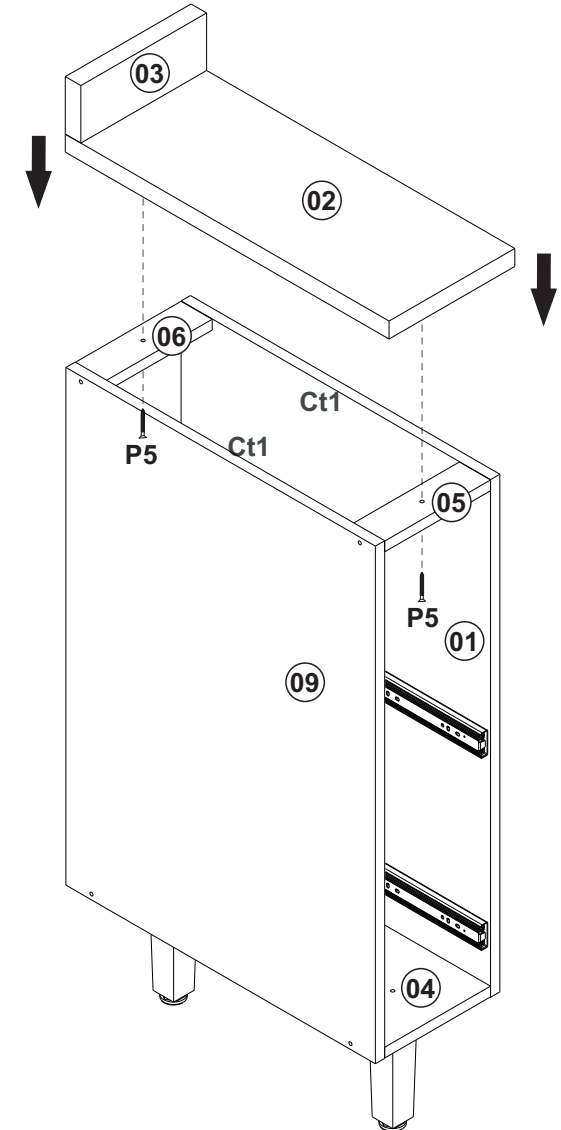
6º COSTA/REVÉS/BACK



7º

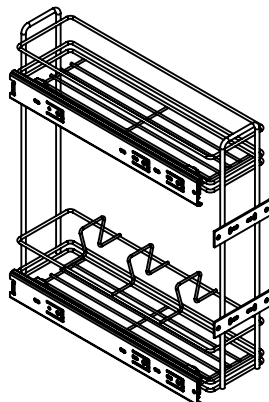


P5
2 UNI

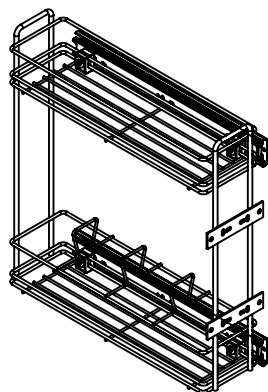


Obs: O produto pode ser montado como direito ou esquerdo.

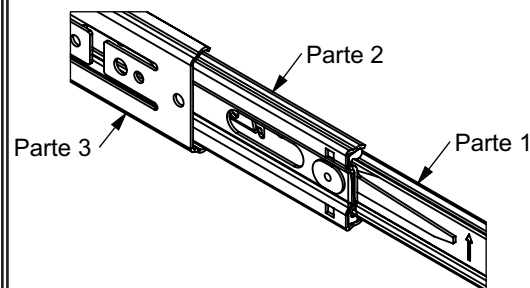
ESQUERDO



DIREITO

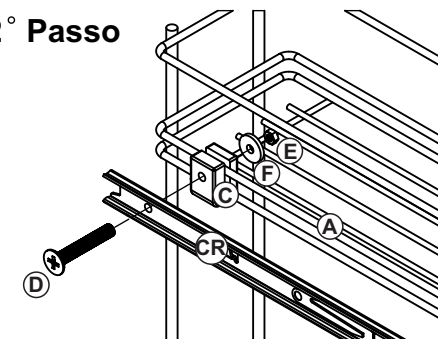


1° Passo



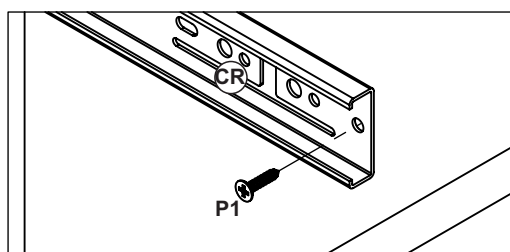
Desmonte a corredeira(B) utilizando a alavanca de separação.

2° Passo



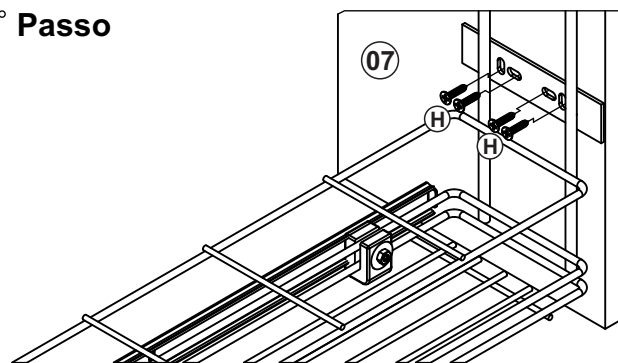
Monte o suporte(C) no aramado(A), posicione a corredeira(B) e fixe com o parafuso(D) arruela(F) e porca(E).

3° Passo



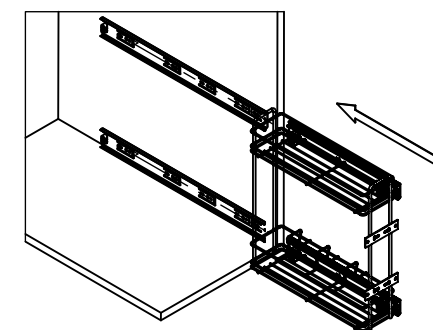
Apoie a corredeira(CR) na base do móvel, utilize a marcação das laterais. Fixe utilizando os parafusos(P1) e ajuste conforme a necessidade.

4° Passo



Fixe o conjunto ao tampo utilizando os parafusos(H) utilize a marcação lado direito/lado esquerdo e ajuste conforme a necessidade.

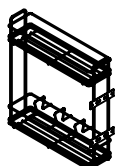
5° Passo



Monte o conjunto ao móvel posicionando as corredeiras e empurrando até encaixar.

KIT PARA MONTAGEM

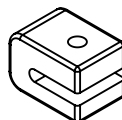
A QTDE:01
12477
Aramado



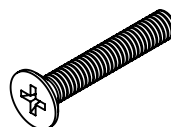
B QTDE:02
02641
Corredeira Telescopica



C QTDE:04
61331
Suporte em "U"



D QTDE:04
55295
Paraf. Maq. Cab. Chata M4x25



E QTDE:04
55024
Porca Autotravante M4



F QTDE:04
55185
Arruela Lisa M4



H QTDE:12
55243
Paraf. Cab. Conica PH 3,5 x 16mm



CO14104 - BALCÃO 0,20 M

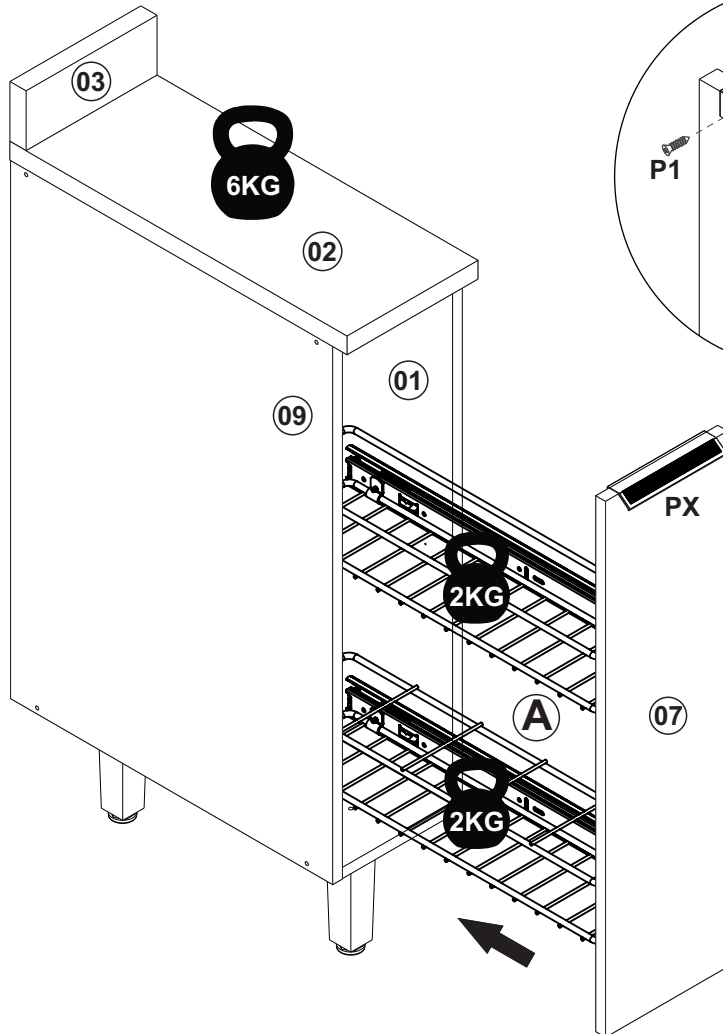
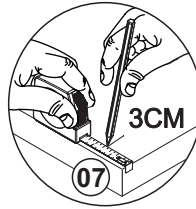
Manual de Montagem
Assembly Instructions
Instrucción de Montaje

decibal móveis

8°

ATENÇÃO!!!!

MARCAÇÃO PRA O PRIMEIRO FURO DO PUXADOR
MARCADO PARA EL PRIMER AGUJERO
MARKING FOR THE FIRST HANDLE HOLE



Relação de Peças/ Relación de Piezas/Parts List

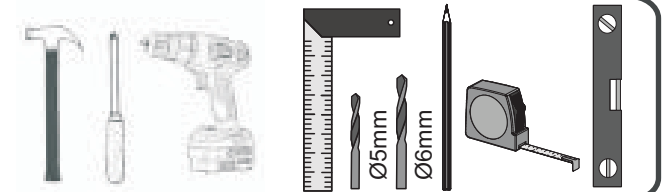
N°	CÓDIGO/CODE	DESCRIÇÃO/DESCRIPCIÓN/DESCRIPTION	QTD/CANT	VOL.
1	0560953	LATERAL DIR/LATERAL/SIDE 720X497X15MM	1,00	1
2	0560958	TAMPO/TAPA/TOP 520X202X25MM	1,00	1
3	0560959	RODATAMPO 202X80X25MM	1,00	1
4	0560952	BASE INF 497X170X15MM	1,00	1
5	0560955	TRAVESSA FRT/TRAVIESA/TRVERSE 170X50X15MM	1,00	1
6	0560956	TRAVESSA TRS/TRAVIESA/TRVERSE 170X50X15MM	1,00	1
7	0560957	PORTA/PUERTA/DOOR 716X188X15MM	1,00	1
8	0560960	COSTA/REVÉS/BACK 714X194X2,8MM	1,00	1
9	0560954	LATERAL ESQ/LATERAL/SIDE 720X497X15MM	1,00	1

www.decibal.com.br



ATENÇÃO!!!! montadores e consumidores
* Ajustar o torque da parafusadeira para não danificar as peças escareando o parafuso *
ATENCIÓN!!!! montadores e consumidores
* Ajuste el torque del destornillador para no dañar las piezas avallanando el tornillo *
ATTENTION!!!! assemblers and consumers
* Adjust the torque of the screwdriver so as not to damage the parts by countersinking the screw *

Ferramentas necessárias
Necessary tools
Herramientas necesarias



ATENÇÃO!!!! montadores e consumidores

* Para limpar o móveis utilize somente um pano úmido (umedecido em água pura ou água com sabão neutro). Depois, passe um pano seco. Evite a umidade excessiva.
* Evite usar álcool, água sanitária, detergente e outros produtos químicos, mesmo diluídos em água. Não utilize produtos abrasivos de nenhuma espécie

ATENCIÓN!!!! montadores e consumidores

* Para limpiar el mueble utilice solamente un paño húmedo (humedecido con agua limpia o con un jabón suave). A continuación, utilice un paño seco. Evite el exceso de humedad.
* Evite uso de alcohol, hipocloridoro solución basada, detergente y otros productos químicos, mismo diluídos en agua. No utilice productos abrasivos de ningún tipo.

ATTENTION!!!! assemblers and consumers









* To clean the furniture, use only a damp cloth (humidify it only in pure water ou water and neutral soap).After, use a dry cloth.Avoid excessive humidity.
* Avoid using alcohol, bleach, detergent and other chemical products, even diluted in water. Do not use any kind of abrasive cleaning agents to clean the furniture.
The use of such products may jeopardize the ?nal characteristics of the furniture.


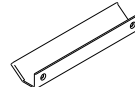




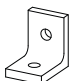
CO14104 - BALCÃO 0,20 M

Manual de Montagem
Assembly Instructions
Instrucción de Montaje



escala (1:1)

LEGENDA	DESCRIÇÃO/DESCRIPCIÓN/DESCRIPTION	CÓDIGO	QUANT.
P7	 PARAFUSO/TORNILLO/SCREW 4X45	01318	10
P12	 PARAFUSO/TORNILLO/SCREW 3,5X13	09927	04
PR1	 PREGO/CLAVO/NAIL 10X10	01330	24
C2	 CAVILHA/TARUGO/DOWEL 6X30 MM	01211	06
PU	 PARAFUSO UNIÃO/UNIÓN DETORNILLO /SCREW UNION	01495	02
P8	 PARAFUSO/TORNILLO/SCREW 5X45	01320	02
P5	 PARAFUSO/TORNILLO/SCREW 4X25	01317	02
P1	 PARAFUSO/TORNILLO/SCREW 3,5X12	01328	14

LEGENDA	DESCRIÇÃO/DESCRIPCIÓN/DESCRIPTION	CÓDIGO	QUANT.
CL	 COLA/PEGAMENTO/GLUE	01213	01
PX	 PUXADOR/PEGADOR /HANDLE CHAMPANHE(AKEO 128MM)	12611	01
ET	 ETIQUETA LOGO DECIBAL/LABEL DECIBAL	01312	01
PE	 PÉ/PATA/FOOT (170mm)	12003	02
AD	 ADESIVO/ADHESIVO/ADHESIVE 15 Wengue 12623		08
CR	 CORREDICA/CORREDEIRA/ SLIDE LARG 350MM	02641	01
Ct1	 CANTONEIRA/PIEZA L/SHEET	03077	02

