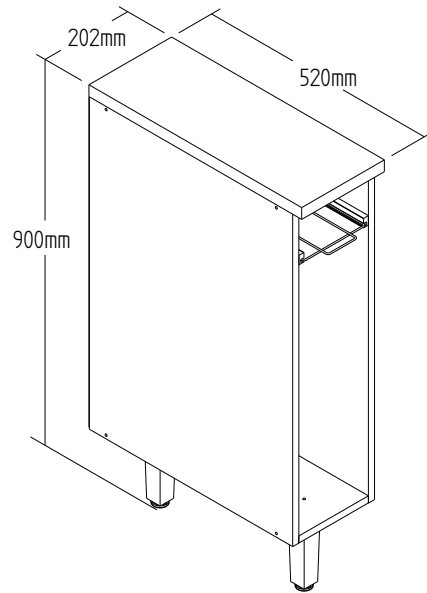


CO9001 - BALCÃO 0,20 M

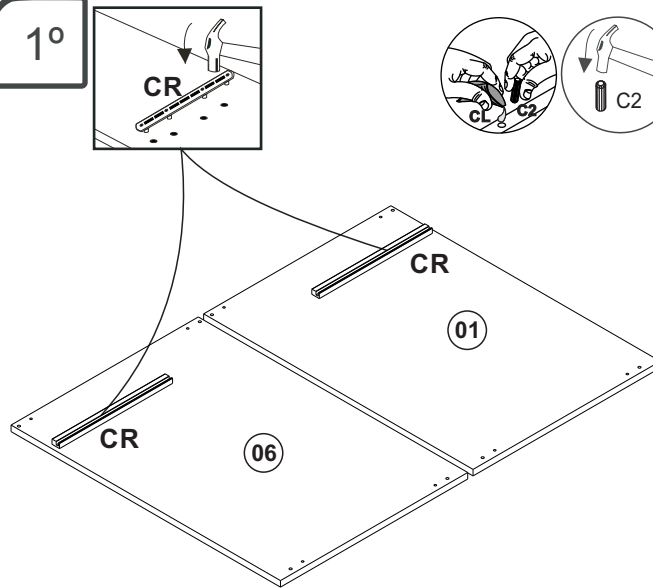
Manual de Montagem
Assembly Instructions
Instrucción de Montaje

decibal[®]
móveis

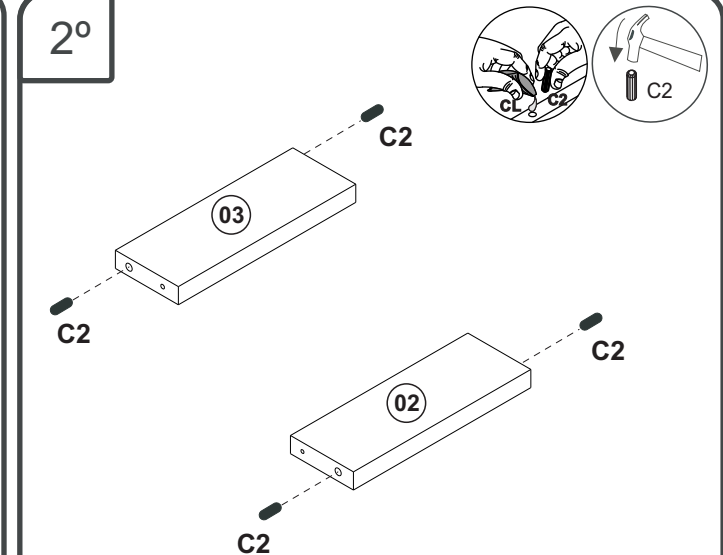
Produto Montado
Producto final
Assembled



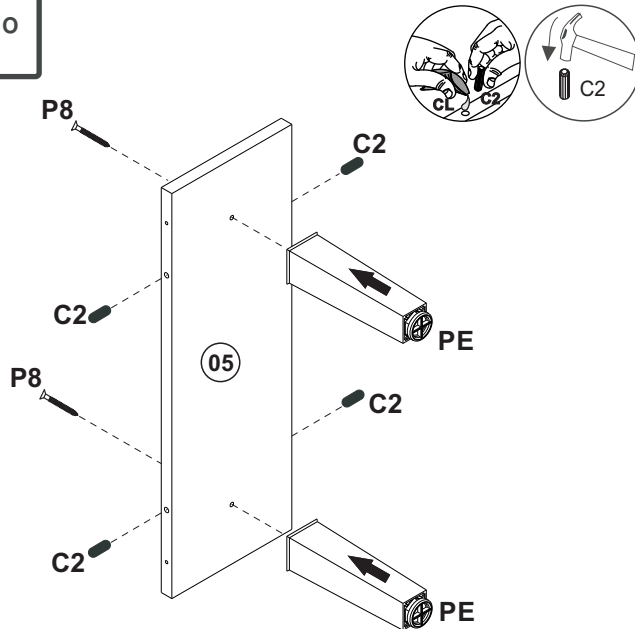
1°



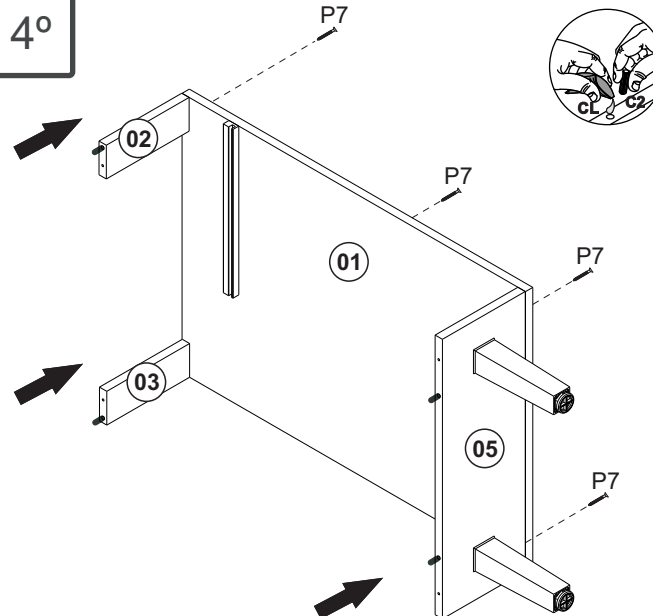
2°



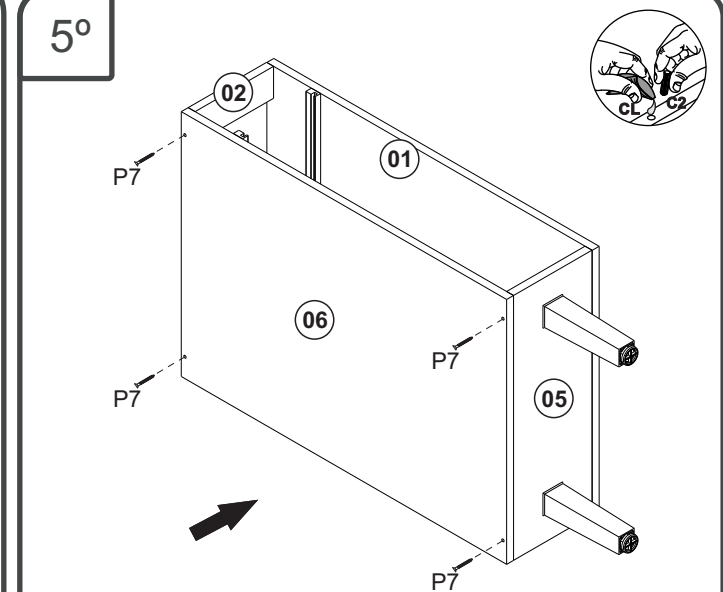
3°



4°



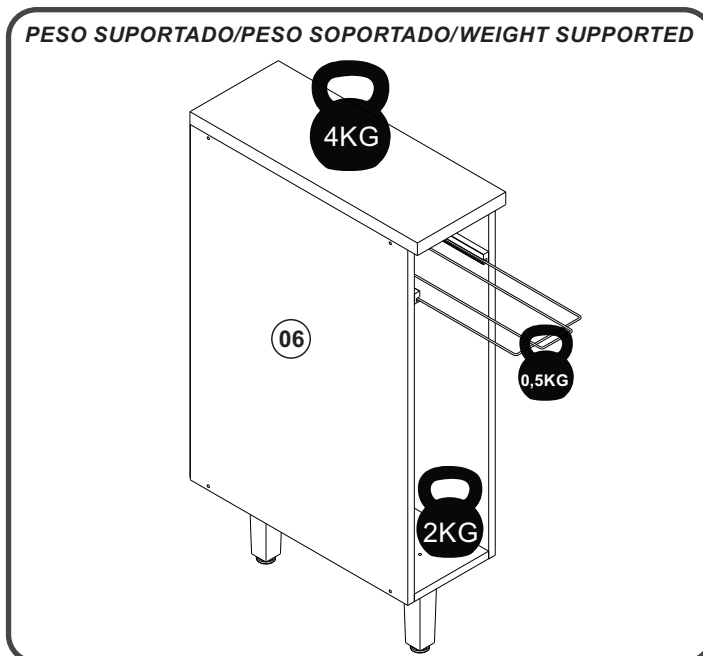
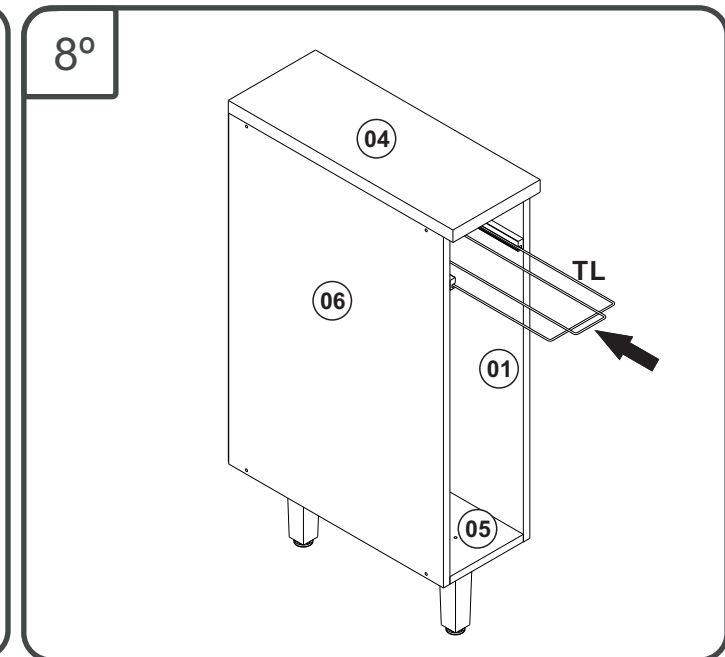
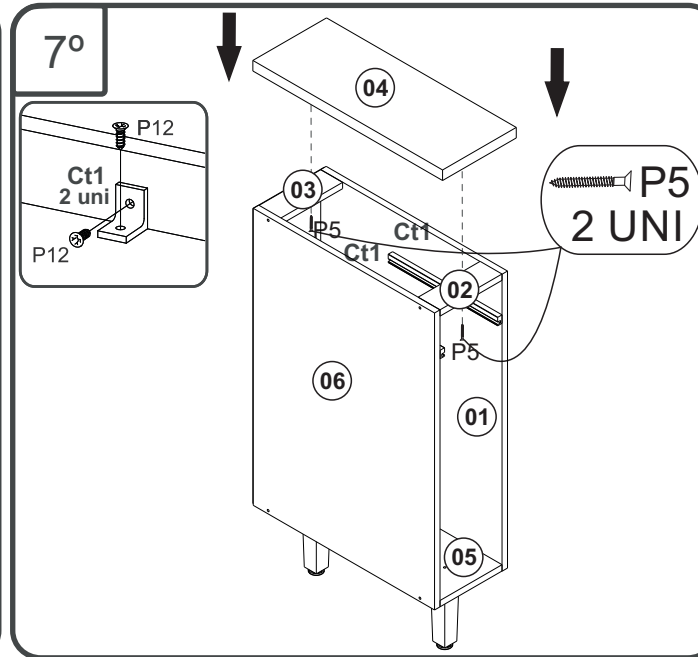
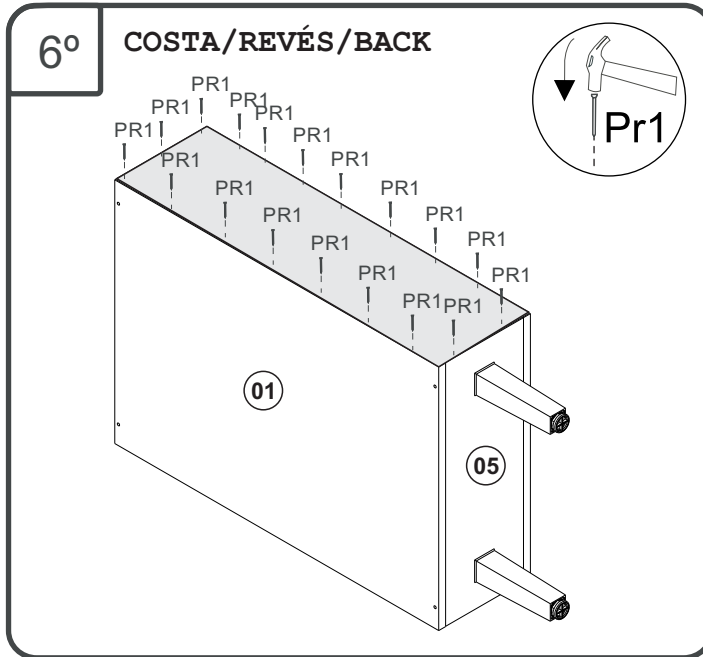
5°



CO9001 - BALCÃO 0,20 M

Manual de Montagem
Assembly Instructions
Instrucción de Montaje

decibal[®]
móveis

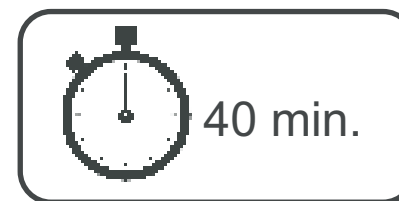


ATENÇÃO!!!! montadores e consumidores
* Ajustar o torque da parafusadeira para não danificar as peças escareando o parafuso *

ATENCIÓN!!!! montadores e consumidores
* Ajuste el torque del destornillador para no dañar las piezas avallanando el tornillo *

ATTENTION!!!! assemblers and consumers
* Adjust the torque of the screwdriver so as not to damage the parts by countersinking the screw *

www.decibal.com.br











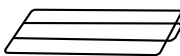




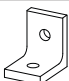
CO9001 - BALCÃO 0,20 M

Manual de Montagem
Assembly Instructions
Instrucción de Montaje

decibal[®]
móveis

escala (1:1)

LEGENDA	DESCRIÇÃO/DESCRIPCIÓN/DESCRIPTION	CÓDIGO	QUANT.
P7	 PARAFUSO/TORNILLO/SCREW 4X45	01318	08
P12	 PARAFUSO/TORNILLO/SCREW 3,5X13	09927	04
PR1	 PREGO/CLAVO/NAIL 10X10	01330	25
C2	 CAVILHA/TARUGO/DOWEL 6X30 MM	01211	09
PU	 PARAFUSO UNIÃO/UNIÓN DETORNILLO /SCREW UNION	01495	02
P8	 PARAFUSO/TORNILLO/SCREW 5X45	01320	02
P5	 PARAFUSO/TORNILLO/SCREW 4X25	01317	02

LEGENDA	DESCRIÇÃO/DESCRIPCIÓN/DESCRIPTION	CÓDIGO	QUANT.
CL	 COLA/PEGAMENTO/GLUE	01213	01
TL	 PORTA TOALHA/PUERTA TOALLAS/TOWELS PROVIDED (BRANCO 520X16mm)	01340	01
ET	 ETIQUETA LOGO DECIBAL/LABEL DECIBAL	01312	01
PE	 PÉ/PATA/FOOT (170mm)	11121	02
AD	 ADESIVO/ADHESIVO/ADHESIVE 15	GRISEO 09929	10
CR	 CORREDICA/CORREDERA/ SLIDE (BRANCO)	01219	02
Ct1	 CANTONEIRA/PIEZA L/SHEET	03077	02

Relação de Peças/ Relación de Piezas/Parts List

Nº	CÓDIGO/CODE	DESCRIÇÃO/DESCRIPCIÓN/DESCRIPTION	QTD/CANT	VOL.
1	0549195	LATERAL DIR/LATERAL/SIDE 705X497X15MM	1,00	1
2	0549167	TRAVESSA FRT/TRAVIESA/TRVERSE 170X60X15MM	1,00	1
3	0549168	TRAVESSA TRS/TRAVIESA/TRVERSE 170X60X15MM	1,00	1
4	0549169	TAMPO/TAPA/TOP 520X202X25MM	1,00	1
5	0549164	BASE 497X170X15MM	1,00	1
6	0549166	LATERAL ESQ/LATERAL/SIDE 705X497X15MM	1,00	1
7	0549170	COSTA/REVÉS/BACK 700X196X2,8MM	1,00	1

Ferramenta necessárias
Necessary tools
Herramientas necesarias



ATENÇÃO!!!! montadores e consumidores

* Para limpar o móveis utilize somente um pano úmido (umedecido em água pura ou água com sabão neutro). Depois, passe um pano seco. Evite a umidade excessiva.
* Evite usar álcool, água sanitária, detergente e outros produtos químicos, mesmo diluídos em água. Não utilize produtos abrasivos de nenhuma espécie

ATENCIÓN!!!! montadores e consumidores

* Para limpiar el mueble utilice solamente un paño húmedo (humedecido con agua limpia o con un jabón suave). A continuación, utilice un paño seco. Evite el exceso de humedad.
* Evite uso de alcohol, hipoclorito solución, basada, detergente y otros productos químicos, mismo diluídos en agua. No utilice productos abrasivos de ningún tipo.

ATTENTION!!!! assemblers and consumers

* To clean the furniture, use only a damp cloth (humidify it only in pure water or water and neutral soap). After, use a dry cloth. Avoid excessive humidity.
* Avoid using alcohol, bleach, detergent and other chemical products, even diluted in water. Do not use any kind of abrasive cleaning agents to clean the furniture.
The use of such products may jeopardize the final characteristics of the furniture.

Medida em mm

