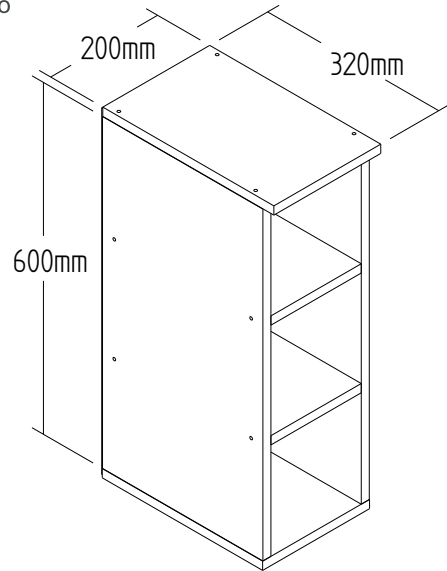


CO8002 - ADEGA 0,20 M

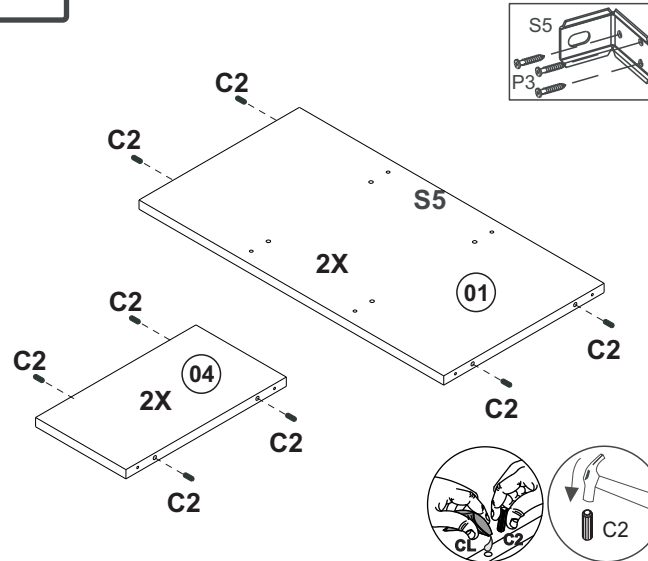
Manual de Montagem
 Assembly Instructions
 Instrucción de Montaje



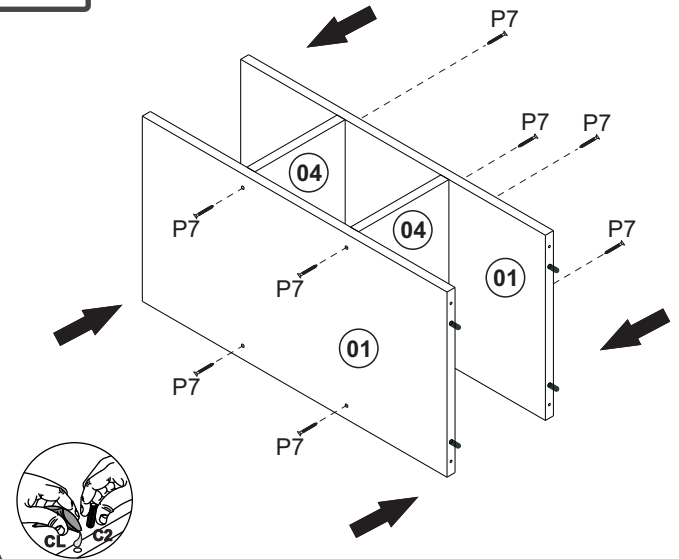
Produto Montado
 Producto final
 Assembled



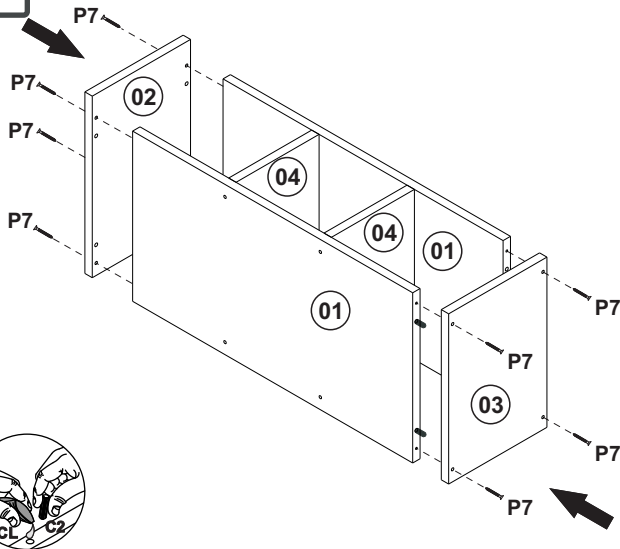
1º



2º

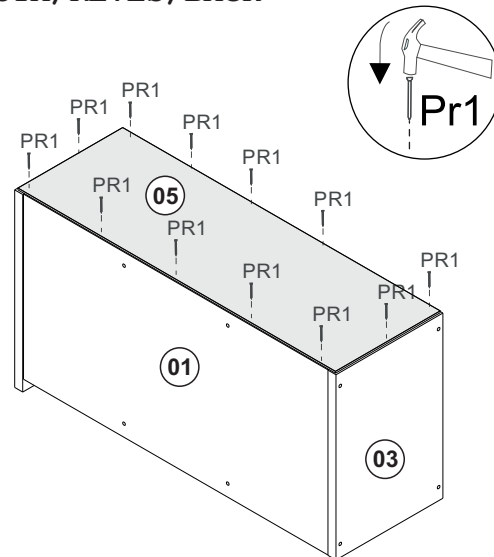


3º

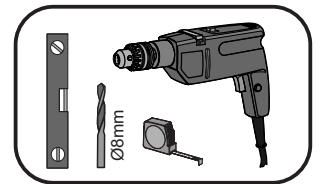
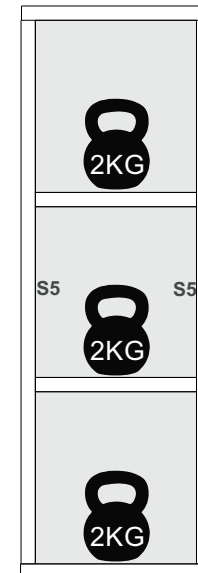


4º

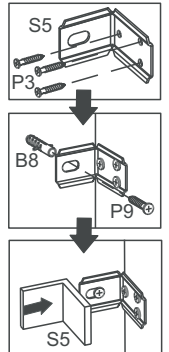
COSTA/REVÉS/BACK



5º



Fixação parede
 Fixed in the wall







CO8002 - ADEGA 0,20 M

Manual de Montagem
Assembly Instructions
Instrucción de Montaje




escala (1:1)

LEGENDA	DESCRIÇÃO/DESCRIPCIÓN/DESCRIPTION	CÓDIGO	QUANT.
P7	 PARAFUSO/TORNILLO/SCREW 4X45	01318	16
P12	 PARAFUSO/TORNILLO/SCREW 3,5X13	09927	04
PR1	 PREGO/CLAVO/NAIL 10X10	01330	22
C2	 CAVILHA/TARUGO/DOWEL 6X30 MM	01211	17
PU	 PARAFUSO UNIÃO/UNIÓN DETORNILLO /SCREW UNION	01495	02
B8	 BUCHA / BUJE / BUCHING 8 MM	01311	02
P9	 PARAFUSO/TORNILLO/SCREW 6X50	03827	02

LEGENDA	DESCRIÇÃO/DESCRIPCIÓN/DESCRIPTION	CÓDIGO	QUANT.
CL	 COLA/PEGAMENTO/GLUE	01213	01
ET	 ETIQUETA LOGO DECIBAL/LABEL DECIBAL	01312	01
S5	 CAPA SUPORTE AÉREO /PORTADA APOYO AÉREO/AIR SUPPORT COVER	03228 09647(wood)	02
AD	 ADESIVO/ADHESIVO/ADHESIVE 15	WOOD 09929 NATURALLE 09963	12

Ferramenta necessárias
Necessary tools
Herramientas necesarias



 30 min.

 1 montador
1 ajustador
1 fitter

www.decibal.com.br

ATENÇÃO!!!! montadores e consumidores
* Ajustar o torque da parafusadeira para não danificar as peças escareando o parafuso *
ATENCIÓN!!!! montadores e consumidores
* Ajuste el torque del destornillador para no dañar las piezas avallanando el tornillo *
ATTENTION!!!! assemblers and consumers
* Adjust the torque of the screwdriver so as not to damage the parts by countersinking the screw *

Relação de Peças/ Relación de Piezas/Parts List

Nº	CÓDIGO/CODE	DESCRIÇÃO/DESCRIPCIÓN/DESCRIPTION	QTD/CANT	VOL.
1	0549077	LATERAL/LATERAL/SIDE 570X300X15 MM	2,00	1
2	0549080	TAMPO/TAPA/TOP 320X200X15 MM	1,00	1
3	0549076	BASE 300X200X15 MM	1,00	1
4	0549079	PRATELERIA/ESTANTE/SHELF 300X169X15 MM	2,00	1
5	0549077	COSTA/REVÉS/BACK 594X196X2,8 MM	1,00	1

ATENÇÃO!!!! montadores e consumidores
* Para limpar o móveis utilize somente um pano úmido (umedecido em água pura ou água com sabão neutro). Depois, passe um pano seco. Evite a umidade excessiva.
* Evite usar álcool, água sanitária, detergente e outros produtos químicos, mesmo diluídos em água. Não utilize produtos abrasivos de nenhuma espécie.

ATENCIÓN!!!! montadores e consumidores
* Para limpiar el mueble utilice solamente un paño húmedo (humedecido con agua limpia o con un jabón suave).
Acontinuación, utilice un paño seco. Evite el exceso de humedad.
* Evite uso de alcohol, hipoclorídoro solución basada, detergente y otros productos químicos, mismo diluídos en agua. No utilice productos abrasivos de ningún tipo.

ATTENTION!!!! assemblers and consumers
* To clean the furniture, use only a damp cloth (humidify it only in pure water ou water and neutral soap).After, use a dry cloth.Avoid excessive humidity.
* Avoid using alcohol, bleach, detergent and other chemical products, even diluted in water. Do not use any kind of abrasive cleaning agents to clean the furniture.
The use of such products may jeopardize the ?nal characteristics of the furniture.

