

AP-2310



Instruções de Montagem Assembly Instructions Instrucciones de Armado

Acesse Vídeos de Montagens
Access Mounting Videos
Acceder a los Vídeos de Montage
www.tecnomobili.ind.br

tecnomobili

Estrada RSC 453, Km s/n° | Garibaldi | RS
CEP: 95720-000 | Fone / Fax: 54.3464.2050
sac@moveisvideira.com.br

Notas Especiais:

- 01** - Examine completamente todas as peças do móvel antes de começar o trabalho.
- 02** - Recomenda-se montar o móvel conforme este Manual de Montagem.
- 03** - É de responsabilidade do montador seguir as instruções do Manual de Montagem, que são fundamentais para garantir a estrutura do móvel.
- 04** - Para limpeza, utilizar somente pano úmido e sabão neutro.

Special notes:

- 01** - Check all parts of the unit thoroughly before starting work.
- 02** - It is recommended to assemble the furniture according to this Installation Manual.
- 03** - It is the responsibility of the assembler to follow the instructions in the Assembly Manual, which are essential to ensure the structure of the furniture.
- 04** - For cleaning use only damp cloth and neutral soap.

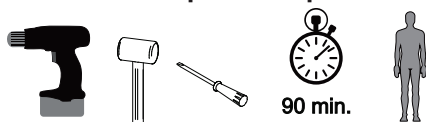
Notas especiales:

- 01** - Examine completamente todas las piezas del mueble antes de iniciar el trabajo.
- 02** - Se recomienda montar el mueble conforme el Manual de Ensamblaje.
- 03** - Es de responsabilidad del montador seguir las instrucciones del Manual de Ensamblaje, que son fundamentales para garantizar la estructura del mueble.
- 04** - Para limpieza solamente usar trapo húmedo y jabón neutro.

Guarante certificate:

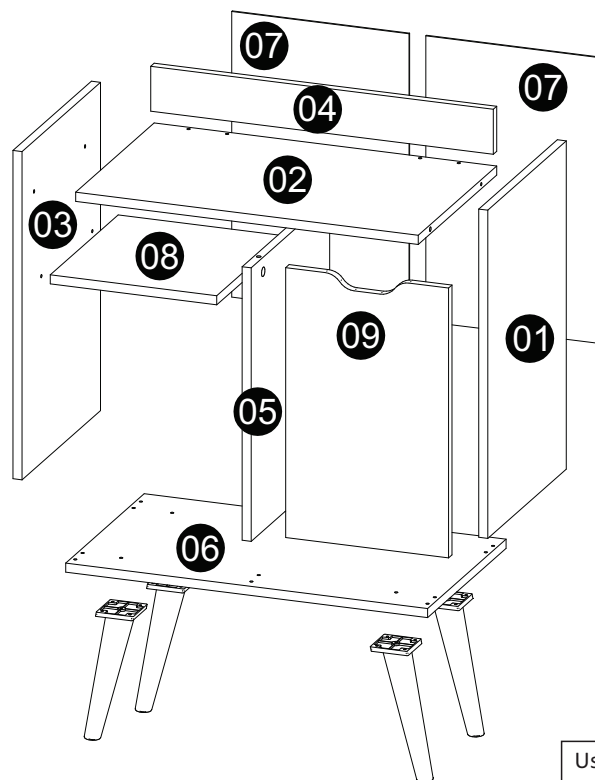
The guarantee of products manufactured by Móveis Videira LTDA covers any defects / manufacturing defects, within the period established by the Consumer Protection Code, in its Article 26, II, which provides for a legal guarantee of ninety (90) days.

Ferramentas | Tools | Herramientas



Lista de Peças / List of pieces / Lista de piezas

Cód	DESCRIÇÃO	DESCRIPTION	DESCRIPCIÓN	QTD	RAW MATERIAL	DIMENSION	CÓD
01	Lateral Direita	Right Side	Lateral Derecha	1	MDP 15mm	540x345x15mm	302310
02	Tampo	Top	Tapa	1	MDP 15mm	568x345x15mm	702310
03	Lateral Esquerda	Left Side	Lateral Izquierda	1	MDP 15mm	540x345x15mm	314180
04	Travessa	Traverse	Traviesa	1	MDP 15mm	568x74x15mm	602310
05	Divisão	Division	División	1	MDP 15mm	450x345x15mm	502310
06	Base	Base	Base	1	MDP 15mm	600x345x15mm	102310
07	Costa	Back	Costa	2	MDP 03mm	470x294x03mm	402310
08	Prateleira Movei	Mobile Shelf	Estante Movei	1	MDP 15mm	298x276x15mm	202310
09	Porta	Door	Puerta	1	MDP 15mm	444x270x15mm	82310



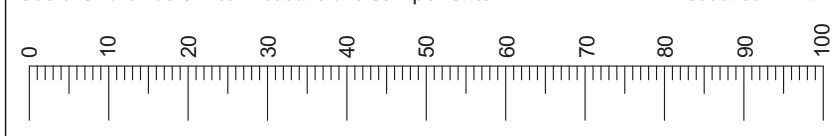
TAMANHO REAL - TAMANO VERDADERO - REAL SIZE

REF	DESCRIÇÃO	QTD	CÓD
A	3,5 x 14mm CC	08	3639
B	Cavilha 5 x 30mm	11	3880
C	3,5x40mm CC	08	8115

ILUSTRACÃO - ILUSTRACION - ILLUSTRATION

REF	DESCRIÇÃO	QTD	CÓD
D	14x8x5mm Suporte Prateleira 5x8 c/ estria	05	3748
E	13 x 13 x 3mm Fixador de Costa	03	6524
F	Dobradiça Alta 26mm Calço Nº 12	02	6517
G	22 x 3mm Prego 10x10	21	3051
H	Adesivo Tapa Furo	04	
I	Parafuso 3,5x16 CF	16	3841
J	Pé PVC 230mm	04	
K	34x7mm Parafuso minifix	03	3771
L	15x12mm Tambor minifix	03	9516
M	5,0x40mm CC	04	4000

Use the ruler below to measure the components



Revisão: 02
Data: 08/12/2023

1

