

HENN

Ind. e Com. de Móveis Henn
Mondai - SC - Brasil

+55 49 3674.3500

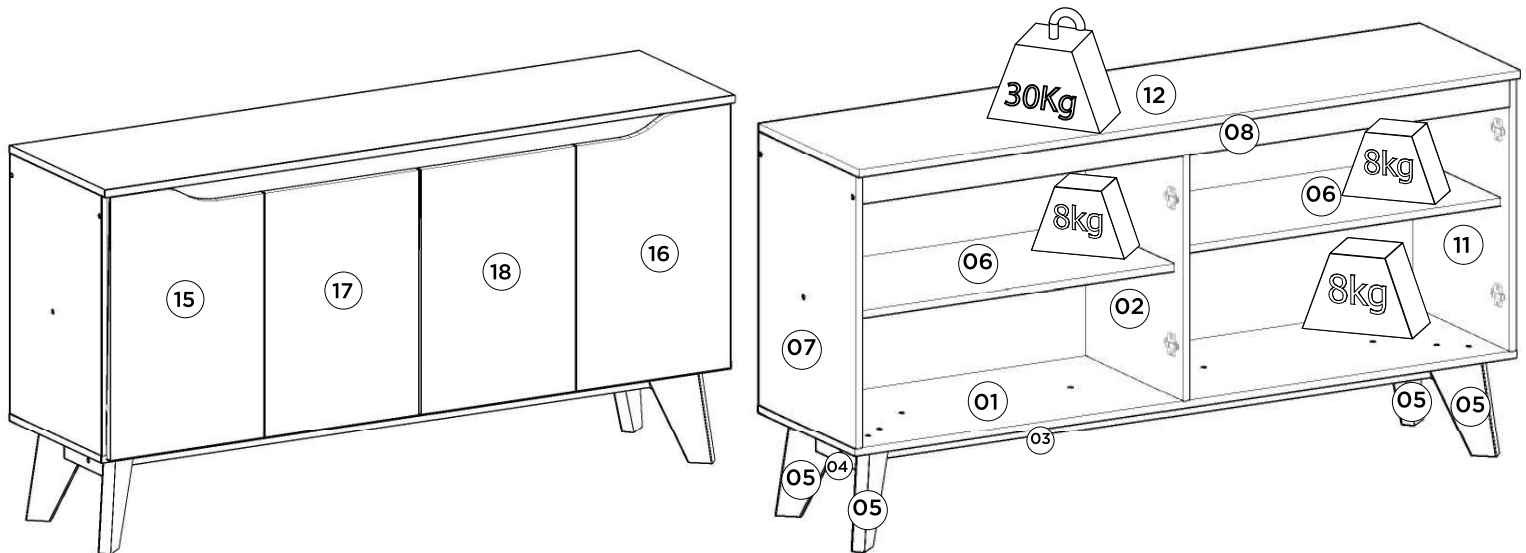
@moveishenn
www.henn.com.br

INSTRUÇÕES DE MONTAGEM

INSTRUCCIONES DE MONTAJE
ASSEMBLY INSTRUCTIONS

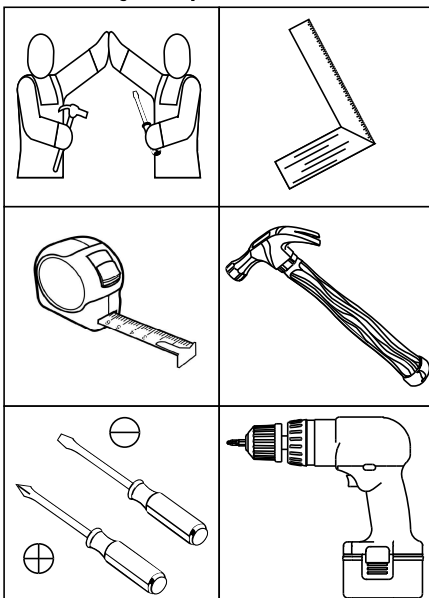
BUFFET QUARTZO 4 PORTAS | BUFFET QUARTZO 4 PUERTAS | QUARTZO BUFFET 4 DOORS

Referência/Cor
c S351-127 Nature/Off White



Pesos máximos recomendados com carga distribuída
Peso máximo recomendado con la carga distribuida
Recommended maximum weights with evenly distributed.

Requisitos para montagem Requisitor para la montaje Assembly Requirements



Imagens meramente ilustrativas
Imágenes meramente ilustrativas
Images for illustration only

AVISO

Para limpeza de seu móvel, use uma flanela seca ou umedecida, e não utilize produtos químicos que possam danificar seu produto.

SISTEMA DE MONTAGEM

O sistema de montagem dos produtos, funciona de acordo com a ordem crescente dos números indicados no desenho. Ex: 01, 02, 03, 04... até a conclusão da montagem.

ADVERTENCIA

Para limpieza de su móvil, use una flanela seca o húmeda, y no utilice productos químicos que puedan dañar su producto.

SISTEMA DE MONTAJE

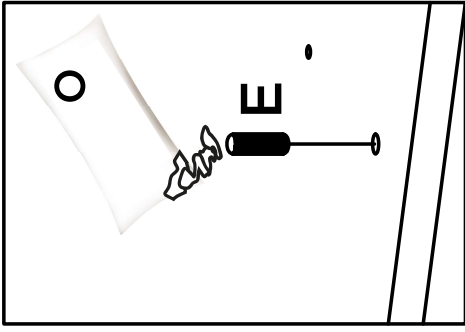
El sistema de montaje de los productos funciona de acuerdo con el orden creciente de los números indicados en el dibujo. Ej.: 01, 02, 03, 04... hasta la conclusión del montaje.

NOTICE

To clean your furniture, use a dry or wet cloth, and do not use chemicals that may damage your product.

ASSEMBLY SYSTEM

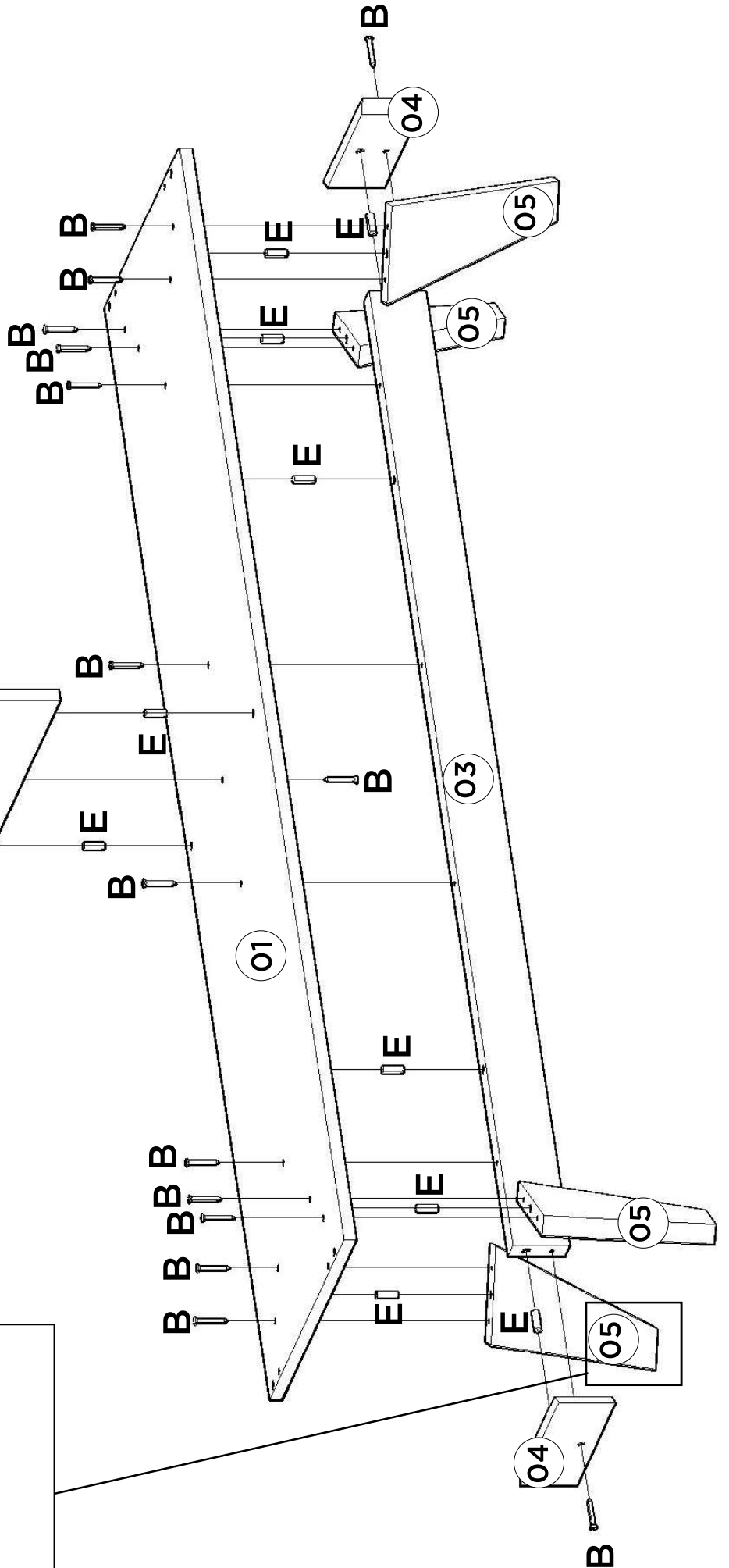
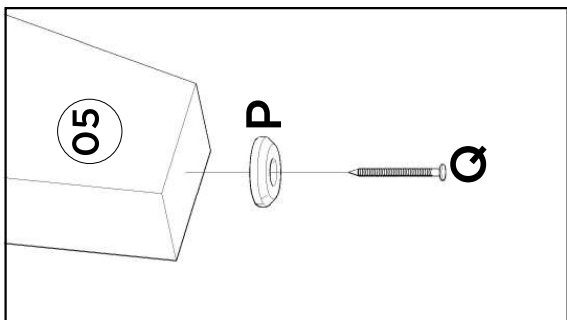
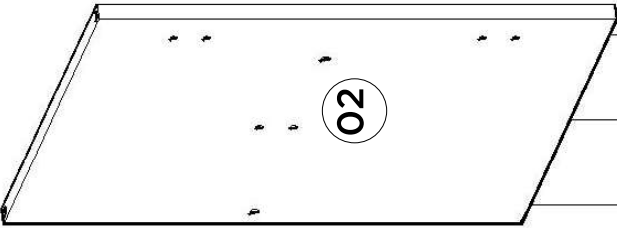
The products' assembly system works according to the increasing order of the indicated numbers. For example: 01, 02, 03, 04 ... to the end of the assembly.

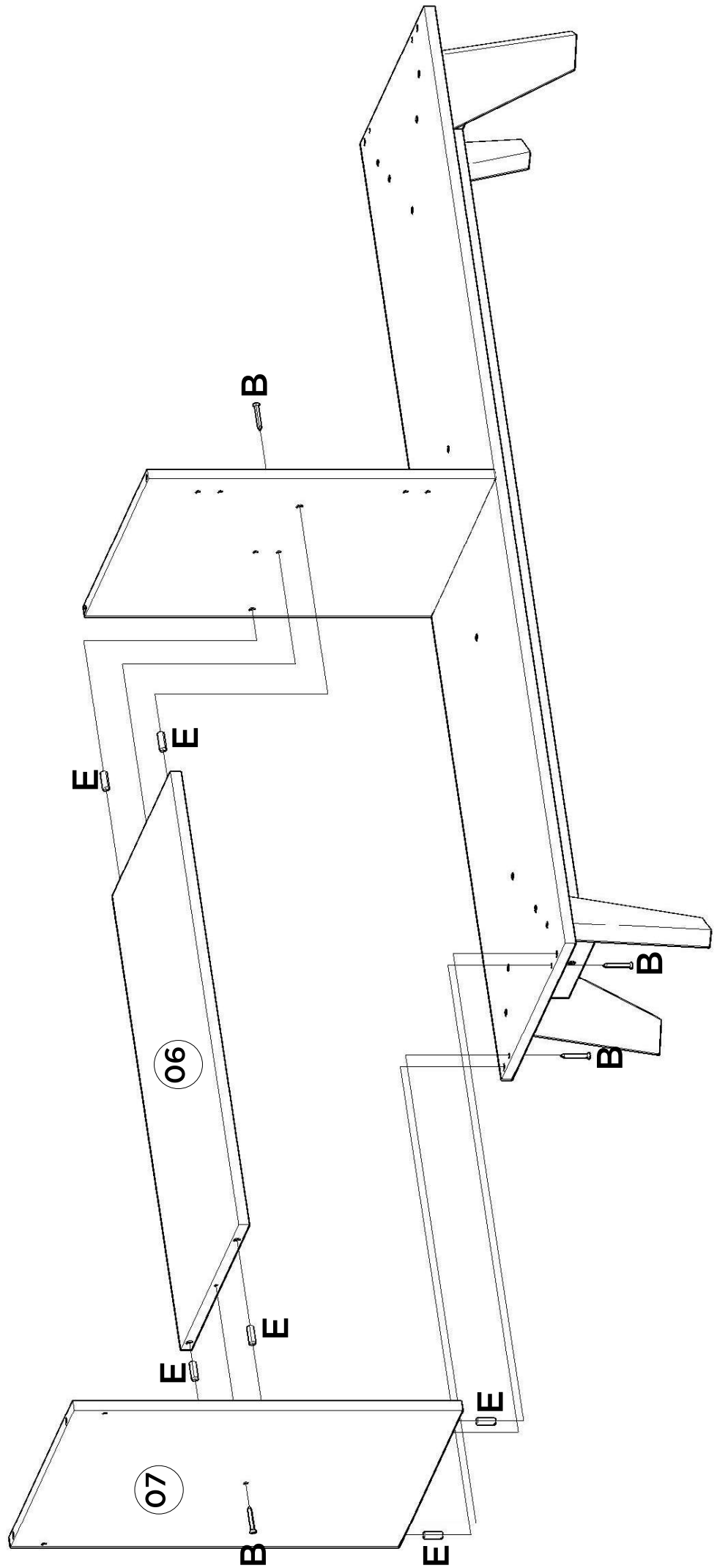


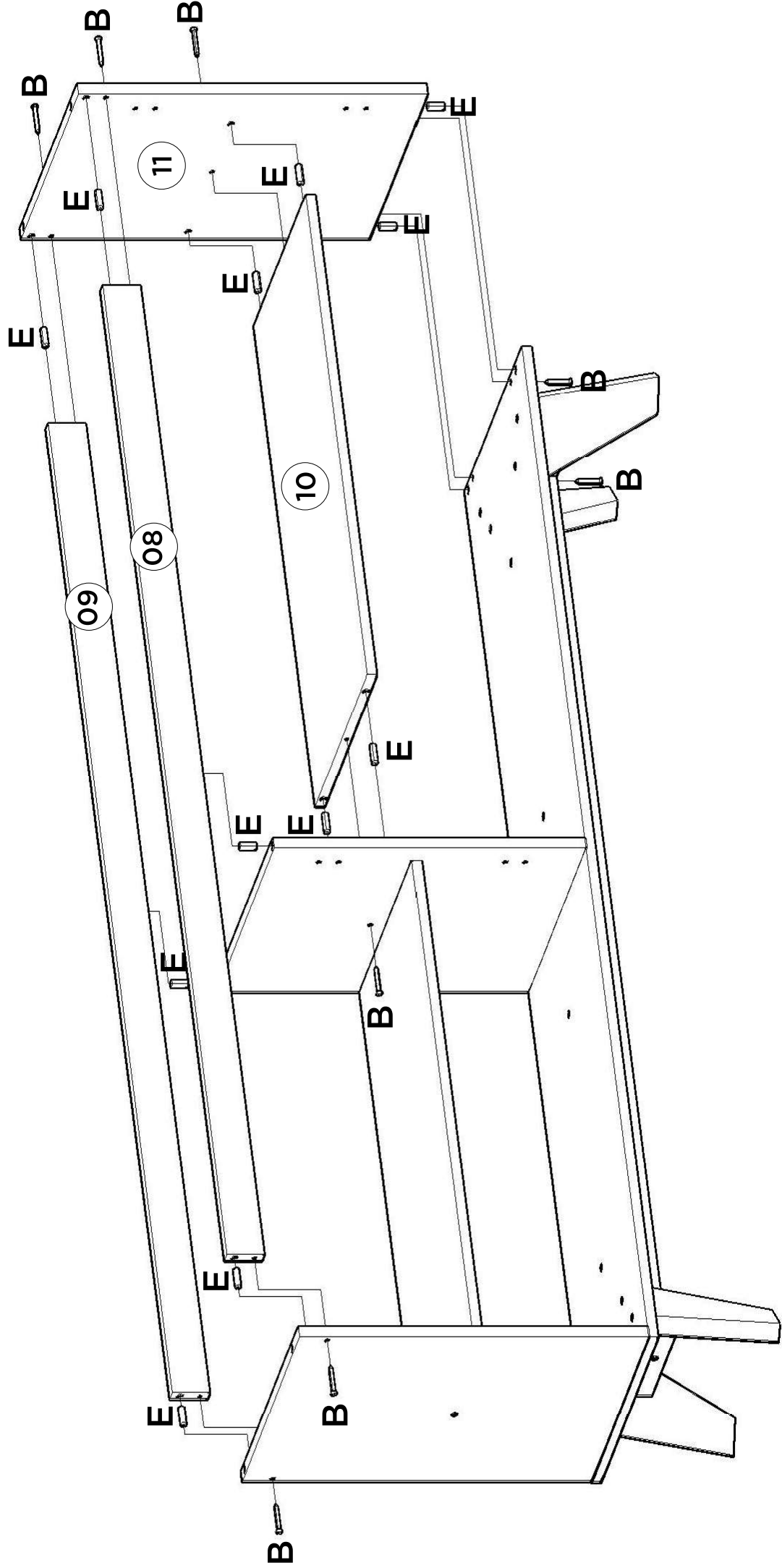
Utilizar o sachê de cola (O) em todas as cavilhas (E) do produto.

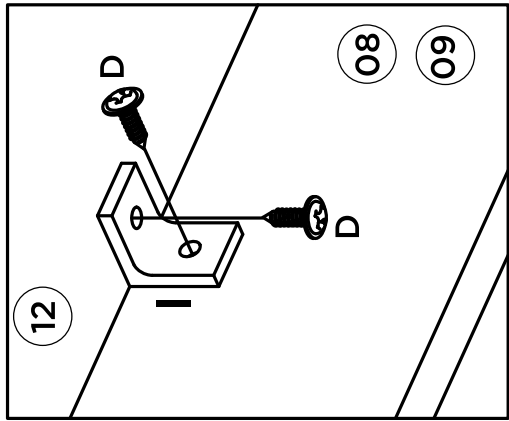
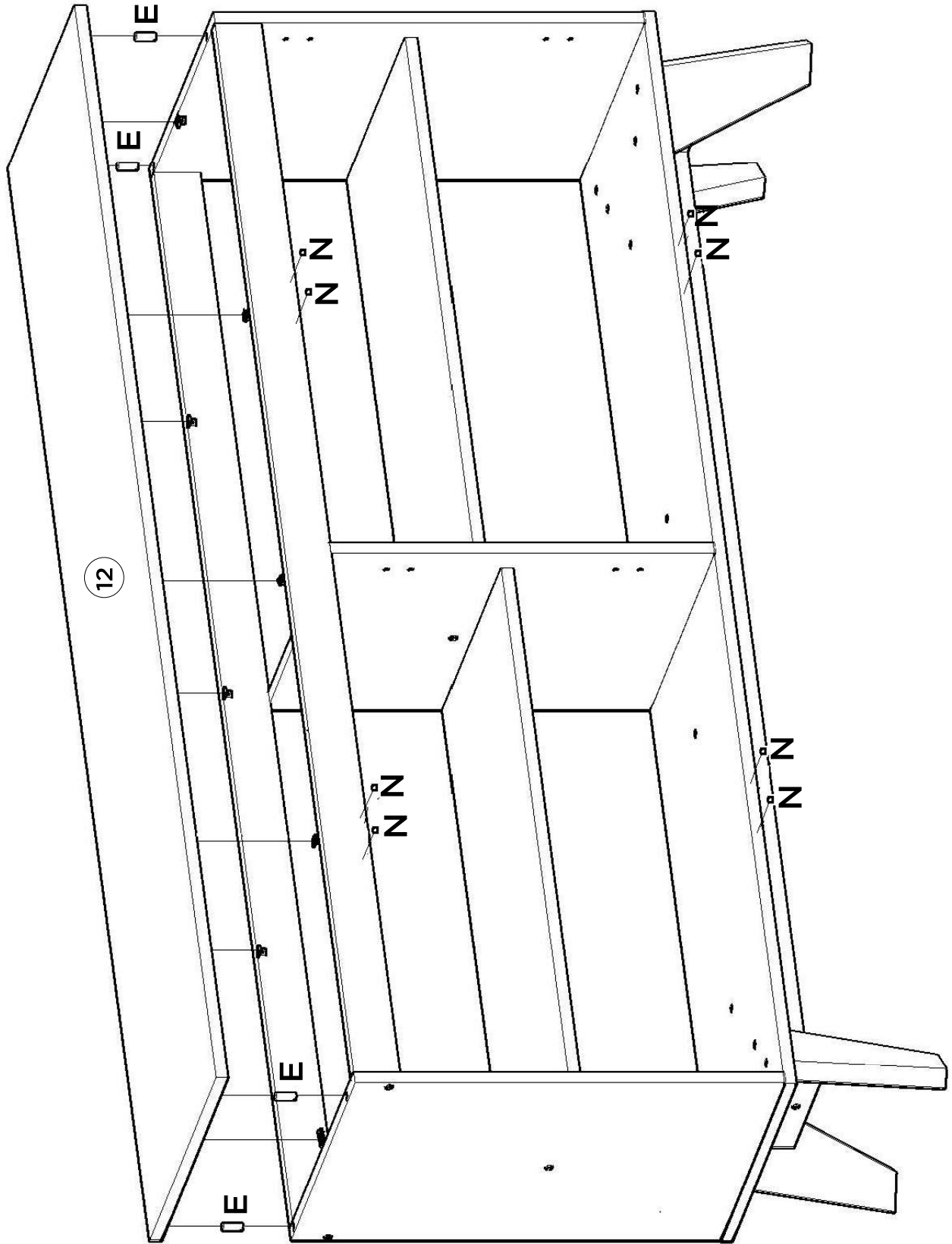
Con el pegamento sobre (O) en todos los pernos (E) producto.

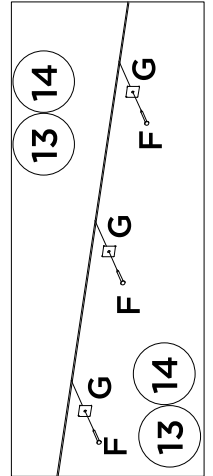
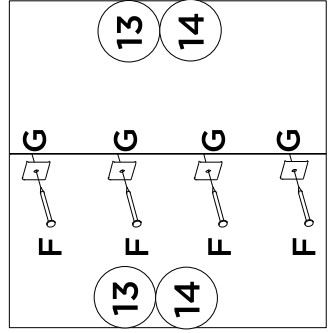
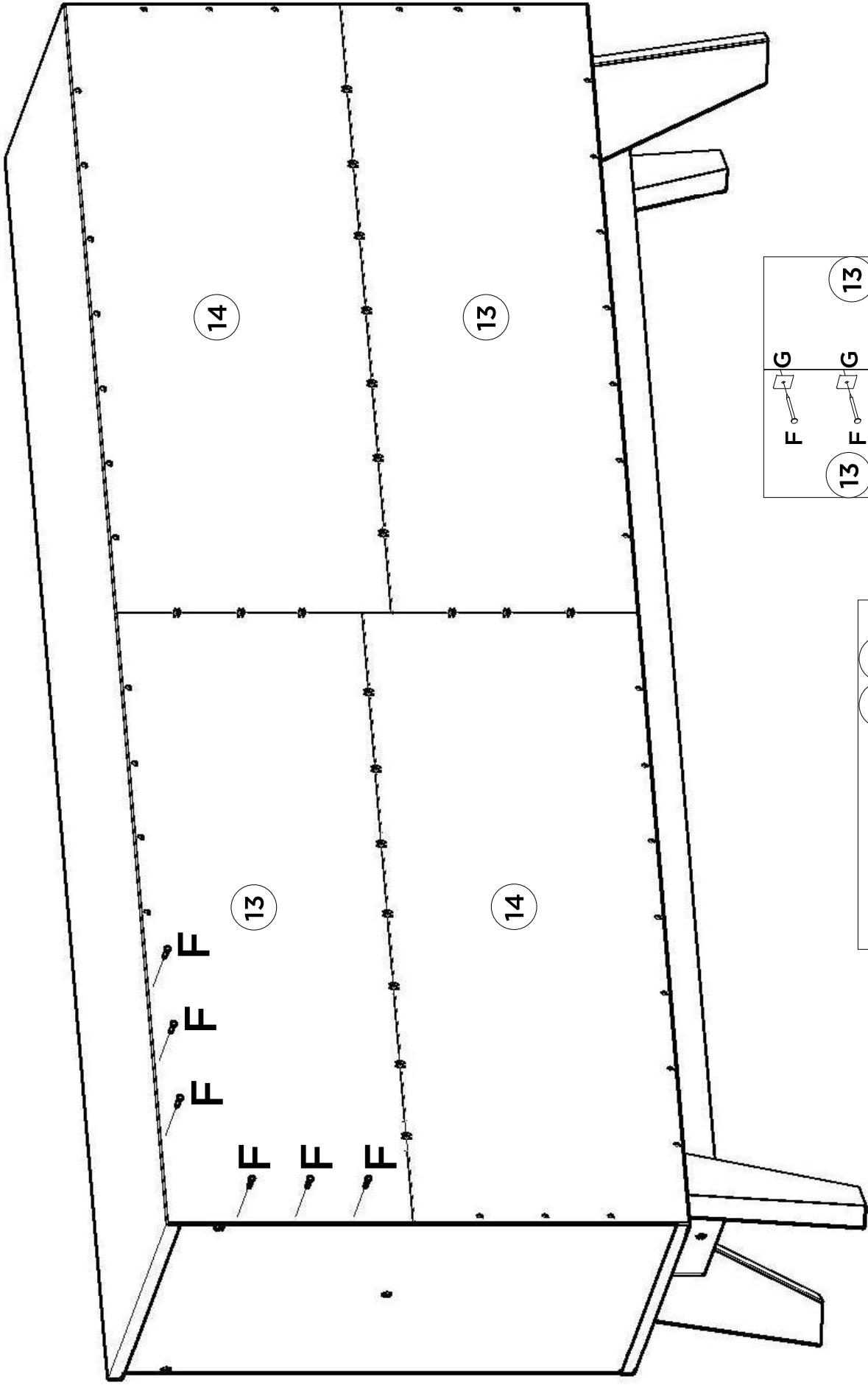
Use the glue sachet (O) on all the pegs (E) of the product.

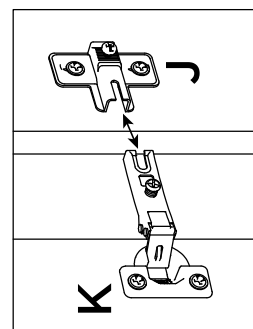
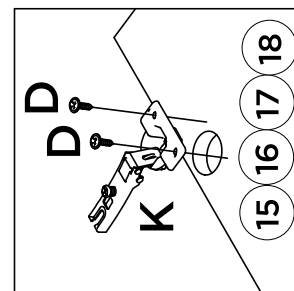
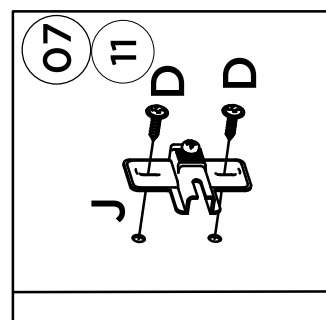
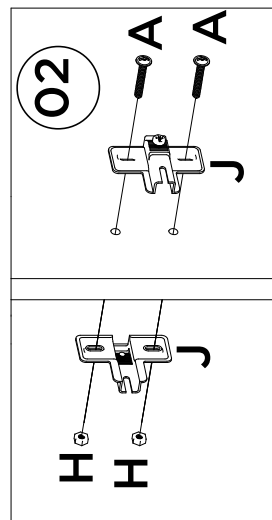
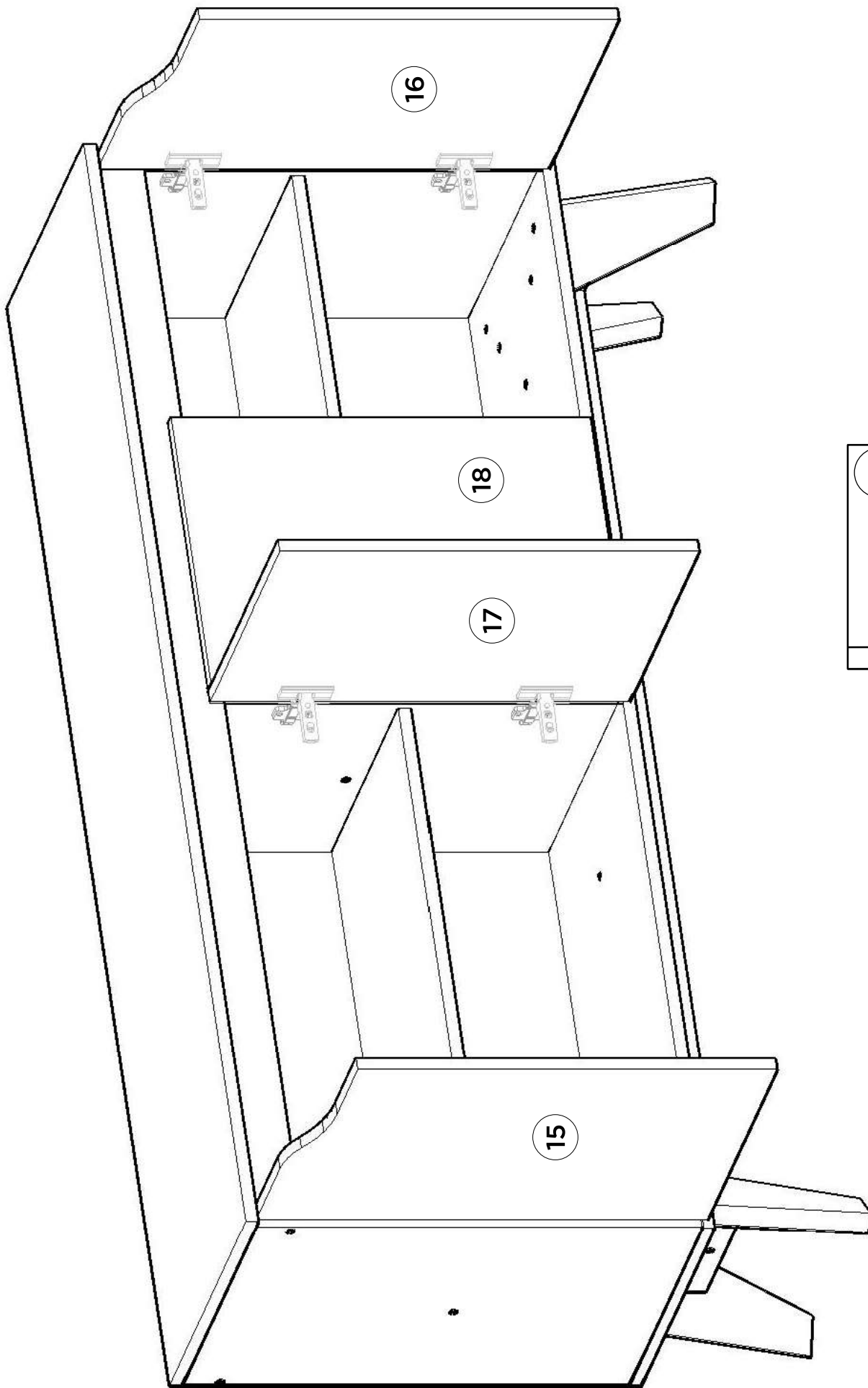






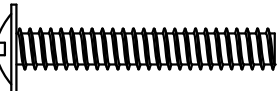
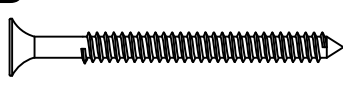
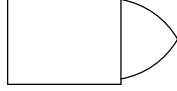
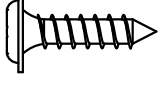
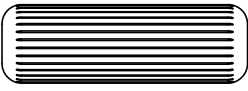
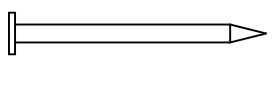
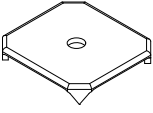
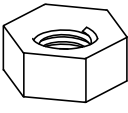
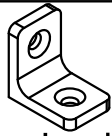
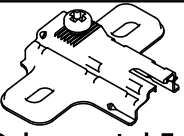
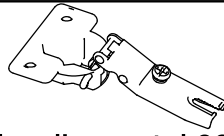

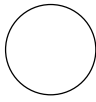
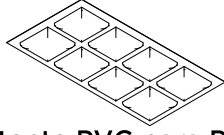

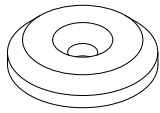







Item	Caixa Caja Box	Qty Ctd Qty	Descrição Descripción Description	Medidas (mm) Dimensions (mm) Size (measurements) (mm)
01	1/1	01	Base Base Base	1500x385x15
02	1/1	01	Divisão División Division	500x385x15
03	1/1	01	Travessa Inferior Carril Inferior Bottom Platter	1312x70x25
04	1/1	02	Travessa Lateral Carril lateral Side Crossing	200x70x15
05	1/1	04	Pé Pie Foot	205x150x25
06=10	1/1	01	Prateleira Fixa Estante fijo Fixed Shelf	726x350x15
07	1/1	01	Lateral esquerda Lateral izquierda Left side	560x385x15
08	1/1	01	Travessa Frontal Travesaño delantero Front crossmember	1469x60x15
09	1/1	01	Travessa Traseira Plato Trasero Rear Platter	1469x60x15
10=06	1/1	01	Prateleira Fixa Estante fijo Fixed Shelf	726x350x15
11	1/1	01	Lateral direita Lateral derecha Right side	560x385x15
12	1/1	02	Tampo Tapa Top	1500x400x15
13	1/1	02	Fundo Menor Fondo más pequeño Smaller Fund	747x276x3
14	1/1	02	Fundo Fondo Bottom	747x309x3
15	1/1	01	Porta Esquerda Puerta izquierda Left door	565x367x15
16	1/1	01	Porta Direita Puerta derecha Right door	565x367x15
17	1/1	01	Porta Central Esquerda Puerta central izquierda Left Center Door	525x367x15
18	1/1	01	Porta Central Direita Puerta central derecha Right Center Door	525x367x15

Ferragens | Herrajes | Hardware

A  04x Parafuso 4,0x25mm FLA. Tornillo 4,0x25mm FLA. Screw 4,0x25mm FLA.	B  27x Parafuso 3,5x40mm CHT. Tornillo 3,5x40mm CHT. Screw 3,5x40mm CHT.	C  02x Giz de correção Tiza de corrección Chalk of correction	D  40x Parafuso 3,5x14mm FLA. Tornillo 3,5x14mm FLA. Screw 3,5x14mm FLA.
E  32x Cavilha 8x25mm Cinta 8x25mm Dowel 8x25mm	F  60x Prego 10x10mm Clavo 10x10mm Nail 10x10mm	G  20x Fixador de fundos Fijador de fondos Bottom fixer	H  04x Porca Sextavada Tuerca Hexagonal Hexagon Nut
I  08x Cantoneira plástica Cantonera plástica Plastic angle brackets	J  08x Calço metal 5mm Calzado metálico 5mm 5mm metal shim	K  08x Dobradiça metal 26mm Bisagra de metal 26mm 26mm metal hinge	L  01x Etiqueta resinada Henn Etiqueta resinada Henn Henn resin label
M  20x Adesivo tapa parafuso 10mm Adhesivo tapón de tornillo 10mm Bolt cover adhesive 10mm	N  08x Batente PVC para Porta Parada de PVC para Puerta PVC Door Stop	O  01x Sachê de cola Bolsa de pegamento Glue bag	P  04x Sapata deslizadora Zapata deslizadora Shoe deslizadora
Q  04x Prego 12x12mm Anelado Clavo 12x12mm Anillado Ringed Nails 12x12mm			