

Pessoas necessárias para a montagem



Tempo de montagem aproximado



Grau de dificuldade



Não utilizar químicos ou abrasivos na limpeza



Não ter contato com objetos cortantes



Pano úmido com água seguido de pano seco

IMPORTANTE!

Respeitar os pesos máximos recomendados, considerando distribuição uniforme pela superfície das peças. Não expor o produto diretamente à luz solar e à umidade. GARANTIA: este produto tem garantia de 90 dias contra eventuais defeitos de fabricação, conforme Art. 26, inc. II do Código de Defesa do Consumidor. O direito à assistência técnica ou à substituição do produto ou de partes dele, dentro do período de garantia, é assegurado desde que observadas as instruções de montagem, instalação e conservação constantes deste manual e mediante a apresentação da Nota Fiscal de compra. O desgaste natural do móvel e problemas decorrentes de montagem incorreta e de uso inadequado não são cobertos pela garantia. A empresa se reserva o direito de modificar desenhos e especificações de seus produtos sem aviso prévio.

Ferramentas Recomendadas (Não inclusas e não fornecidas com o produto)



chave philips

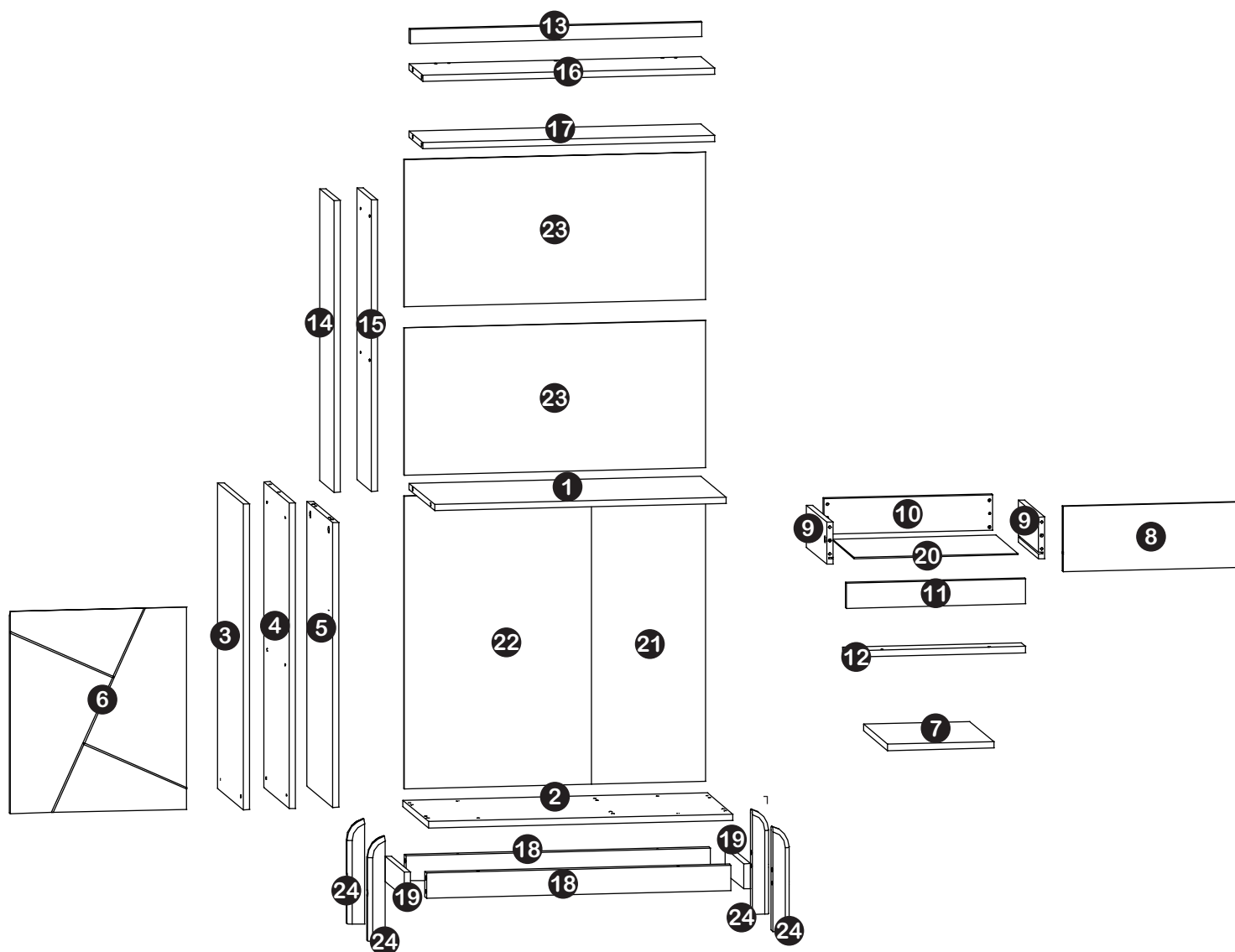


parafusadeira



martelo

Identificação de peças



Descrição de peças

Dimensões

Quantidade

1	Tampo	698 x 356 x 15 mm	1
2	Base	730 x 360 x 15 mm	1
3	Lateral Esquerda	730 x 358 x 15 mm	1
4	Lateral Direita	730 x 358 x 15 mm	1
5	Divisória	680 x 355 x 15 mm	1
6	Porta	482 x 422 x 15 mm	1
7	Prateleira Móvel	338 x 255 x 15 mm	1
8	Frente de Gaveta	422 x 156 x 15 mm	1
9	Lateral de Gaveta	285 x 100 x 15 mm	2
10	Traseiro de Gaveta	404 x 85 x 15 mm	1
11	Vista	428 x 60 x 15 mm	1
12	Batente	428 x 60 x 15 mm	1
13	Travessa Tampo	698 x 34 x 15 mm	1
14	Lateral Esquerda Superior	696 x 200 x 15 mm	1

15	Lateral Direita Superior	696 x 200 x 15 mm	1
16	Prateleira Superior	698 x 198 x 15 mm	1
17	Prateleira Inferior	698 x 198 x 15 mm	1
18	Travessa Pés	730 x 60 x 25 mm	2
19	Travessa Lateral Pés	264 x 60 x 15 mm	2
20	Fundo de Gaveta	392 x 306 x 3 mm	1
21	Fundo Menor	700 x 274 x 3 mm	1
22	Fundo Maior	700 x 448 x 3 mm	1
23	Fundo	723 x 350 x 3 mm	2
24	Pés	250 x 35 x 30 mm	4

Acessórios para montagem

A 18 un.

Cavilha Ø6x30mm



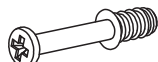
B 4 un.

Cavilha Ø10x40mm



C 20 un.

Parafuso Mini Fix



D 20 un.

Tambor Mini Fix



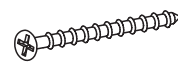
E 54 un.

Parafuso Ø4x14mm



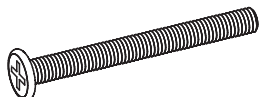
F 8 un.

Parafuso Ø5x45mm



G 4 un.

Parafuso Ø1/4x2.1/2"



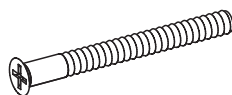
H 4 un.

Porca Cilíndrica
Ø10x13mm



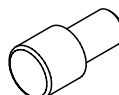
I 8 un.

Parafuso Ø5x50mm



J 4 un.

Suporte Prateleira



K 10 un.

Cantoneira
Borboleta



L 20 un.

União ρ/
Fundos



M 1 Par

Corrediça



N 4 un.

Tapa furo
plástico Ø12mm



O 8 un.

Tapa furo
adesivo Ø12mm



P 1 un.

Puxador



Q 4 un.

Sapata



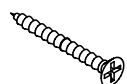
R 81 un.

Prego 10x10mm



S 3 un.

Parafuso Ø4x30mm



T 4 un.

Cavilha plástica

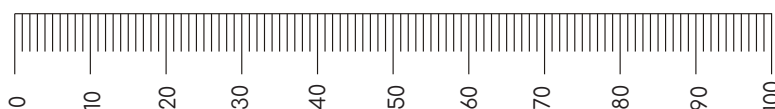


U 2 un.

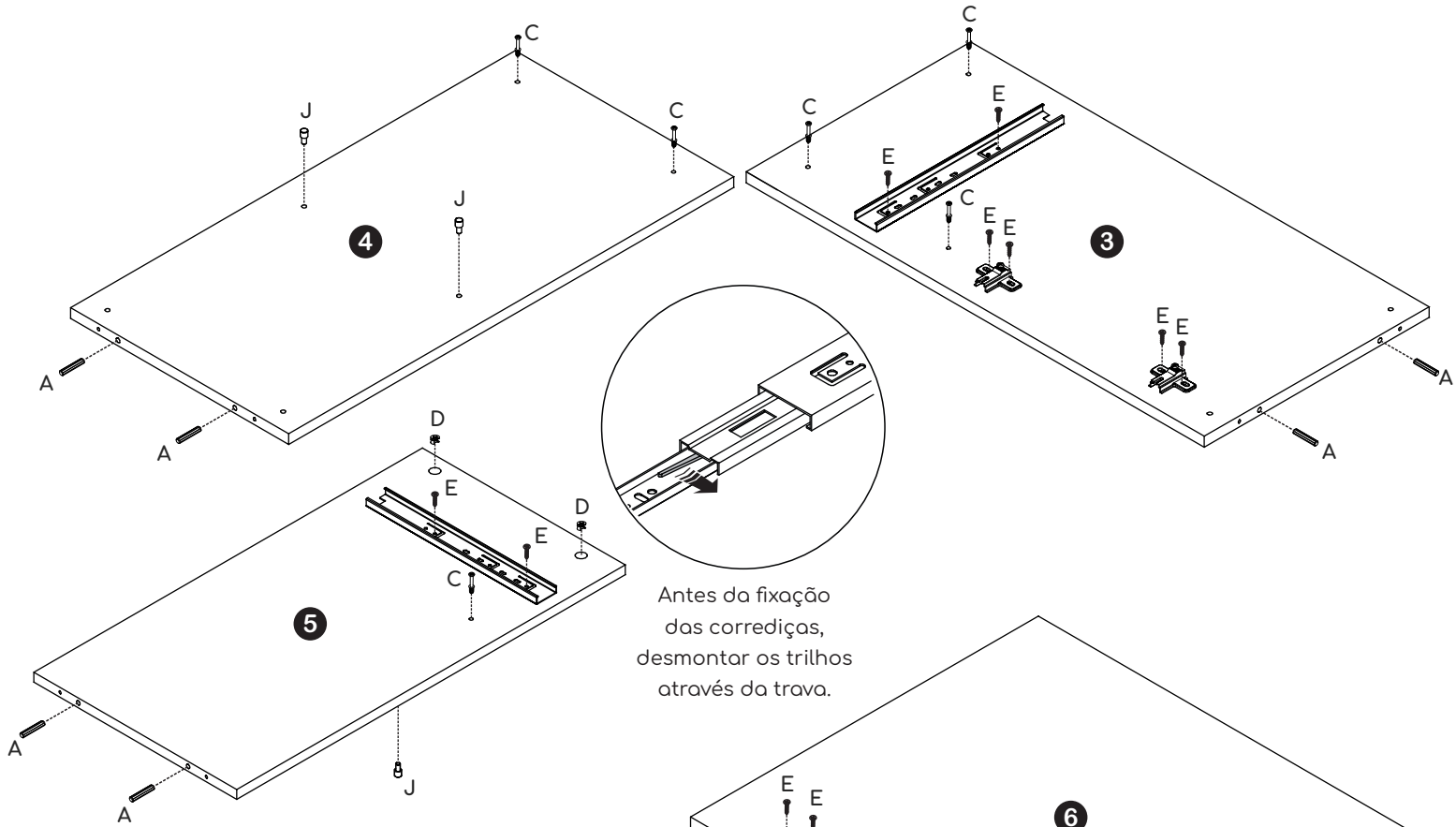
Dobradiça Super
Alta c/ Calço



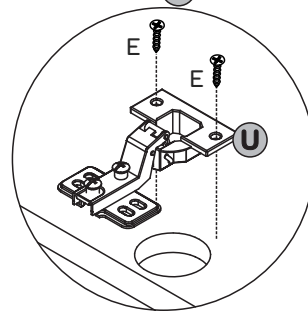
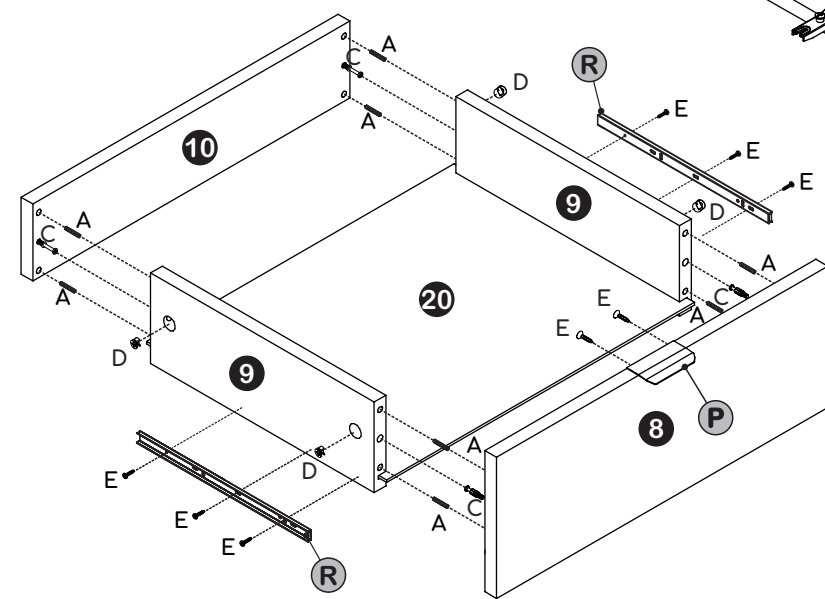
Usar a régua para medir os parafusos antes de aplicá-los (medidas em mm).



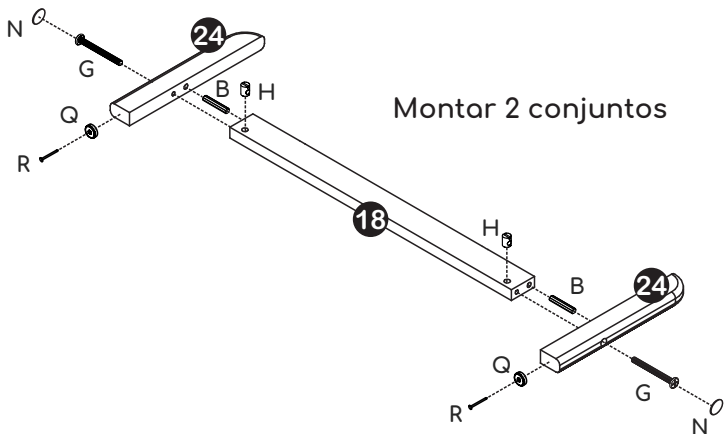
Pré-montagem



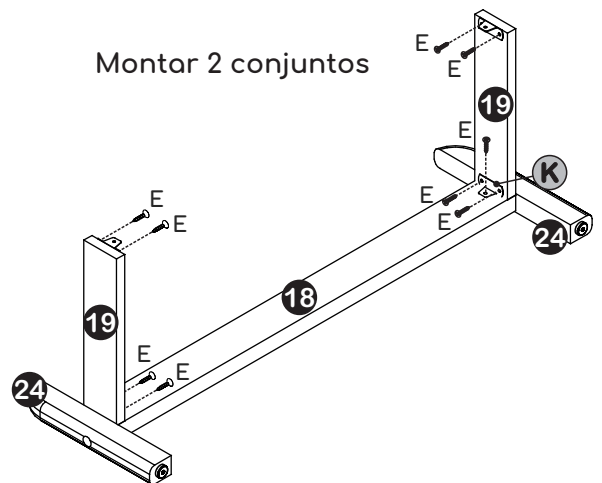
Antes da fixação das corredeiras, desmontar os trilhos através da trava.



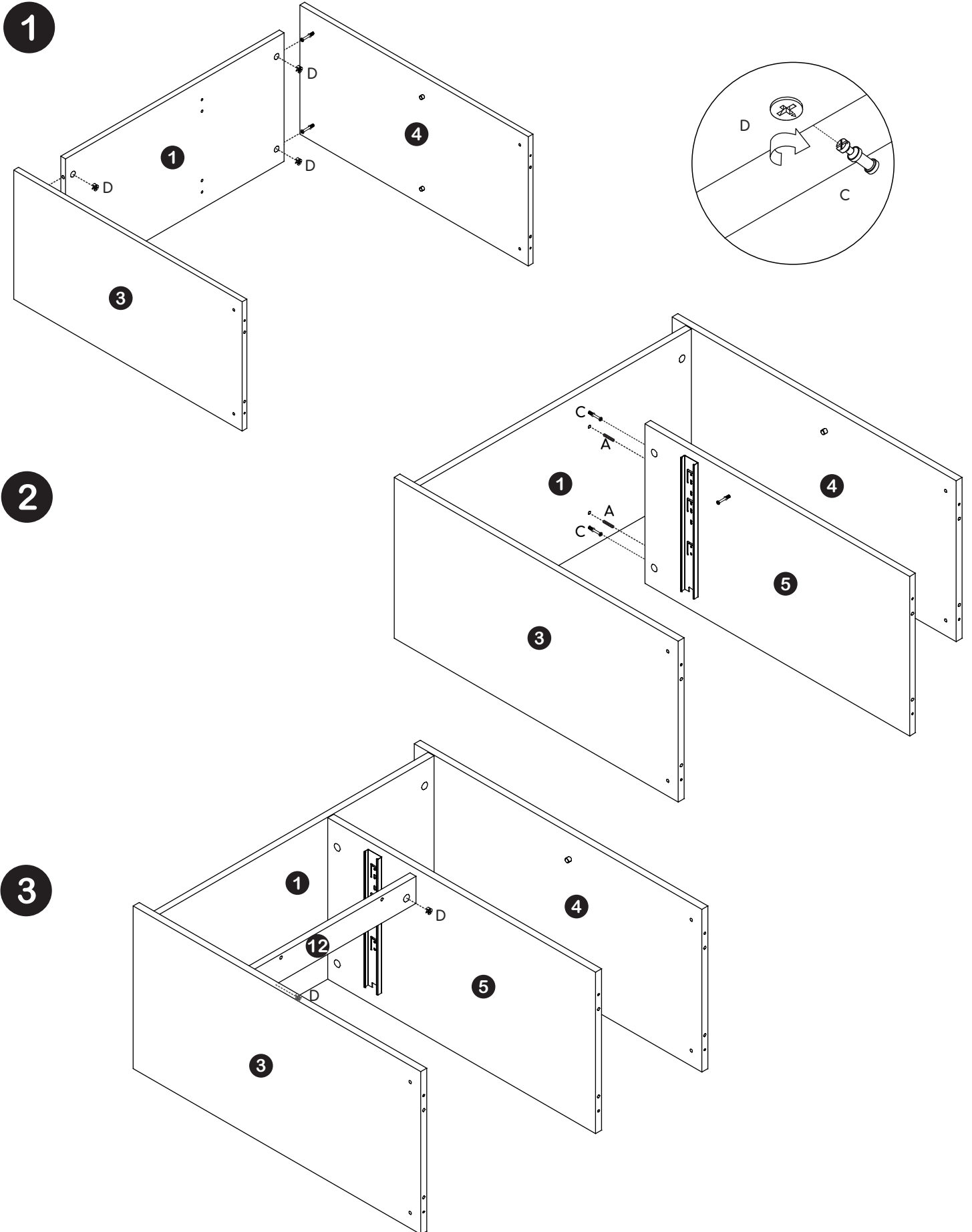
Montar 2 conjuntos



Montar 2 conjuntos

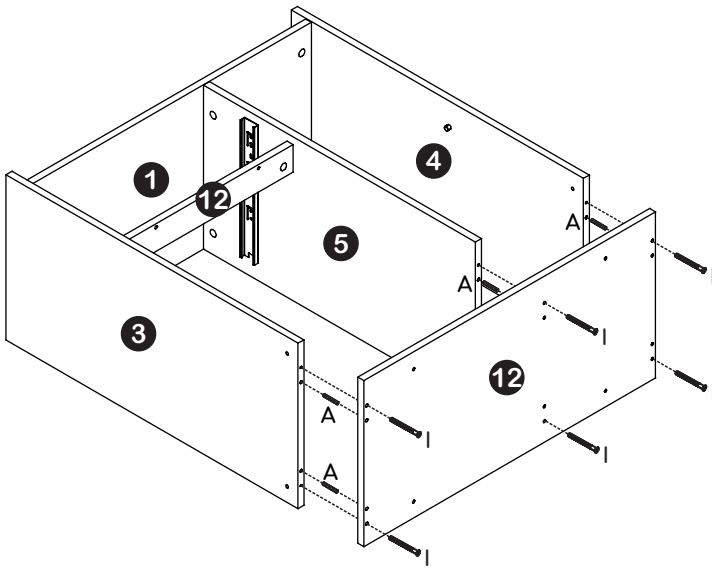


Passos para a montagem



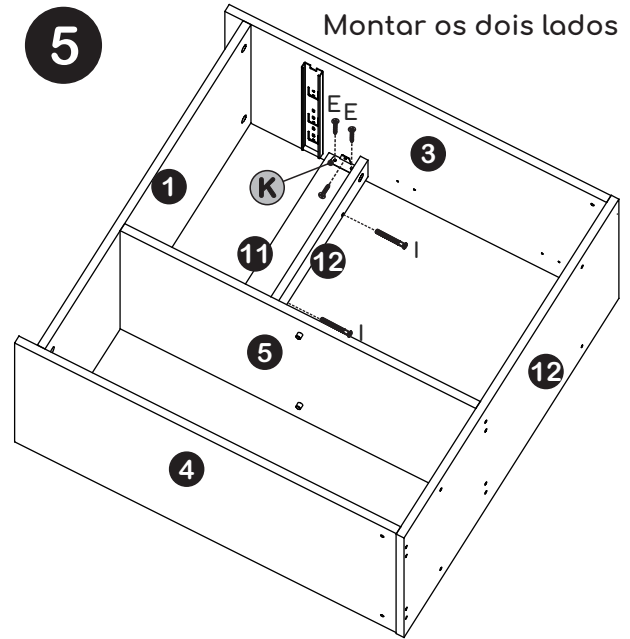
Passos para a montagem

4

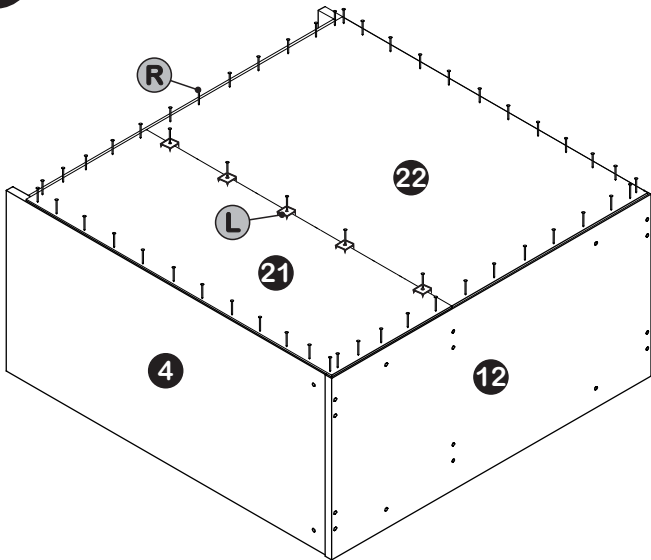


5

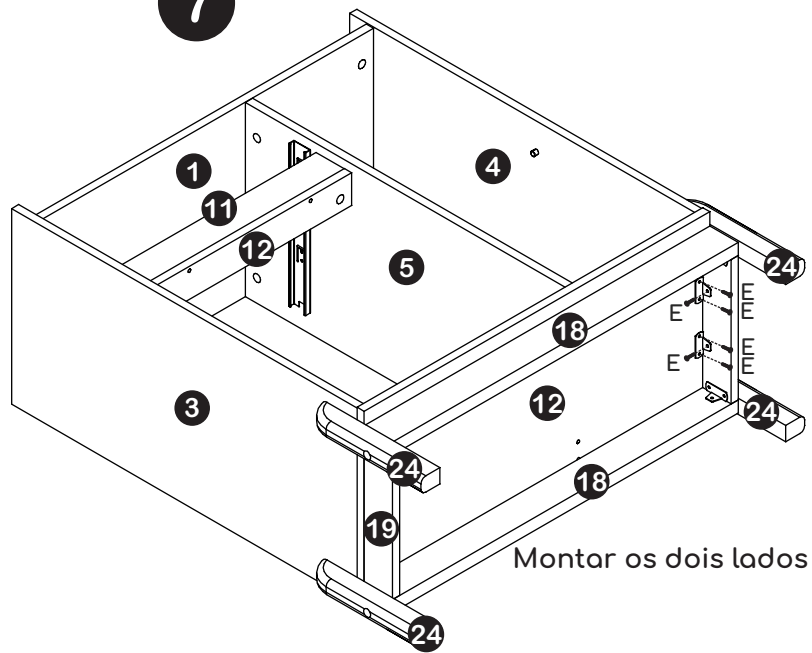
Montar os dois lados



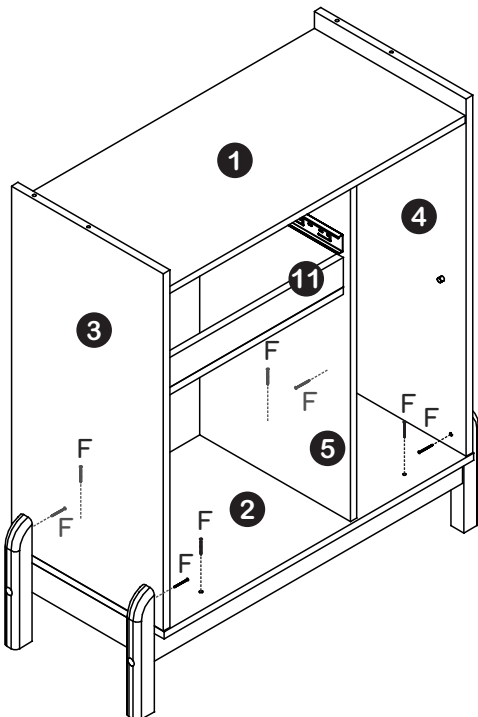
6



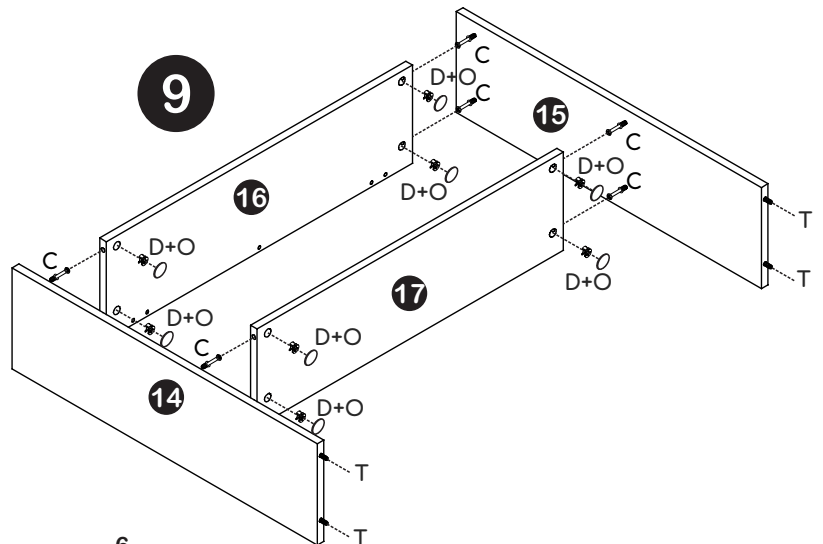
7



8

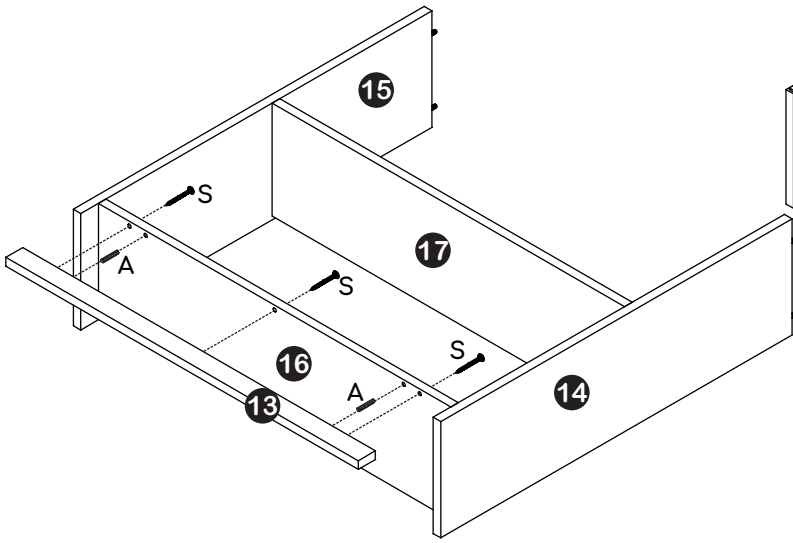


9

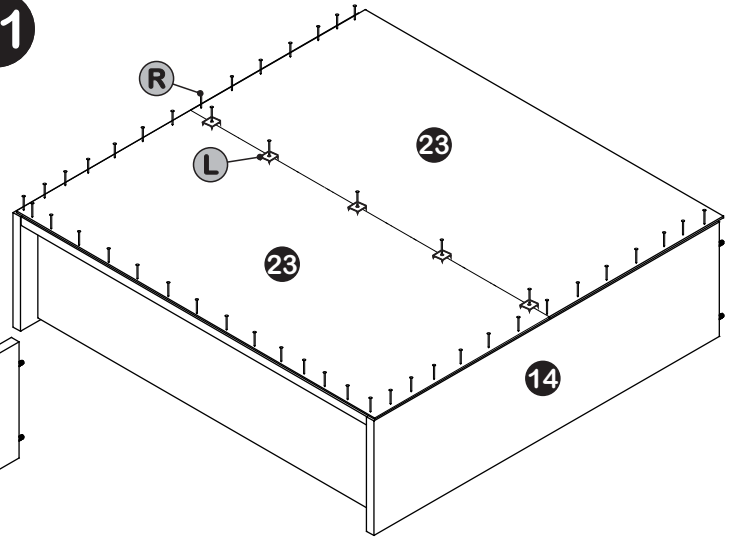


Passos para a montagem

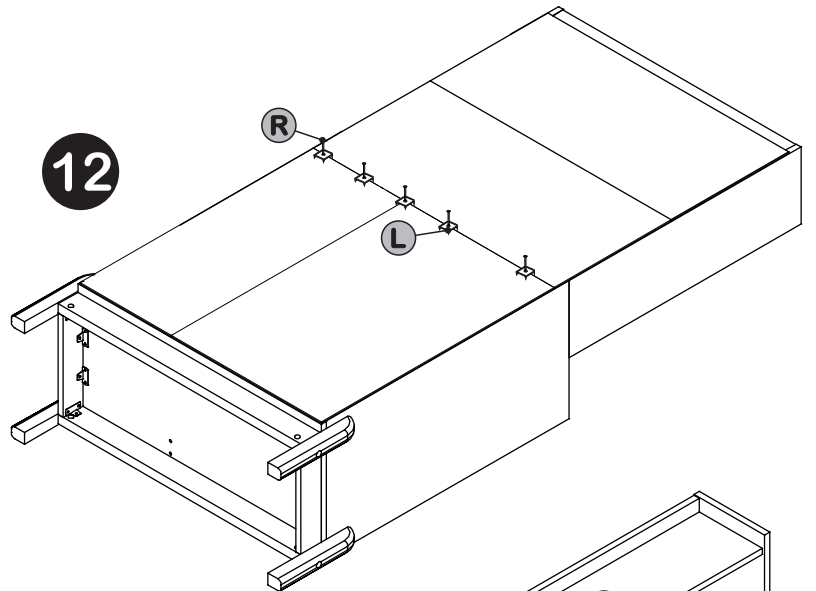
10



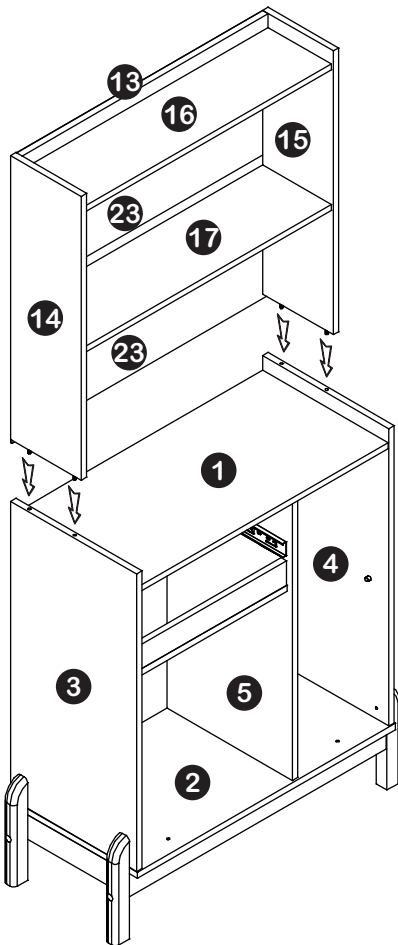
11



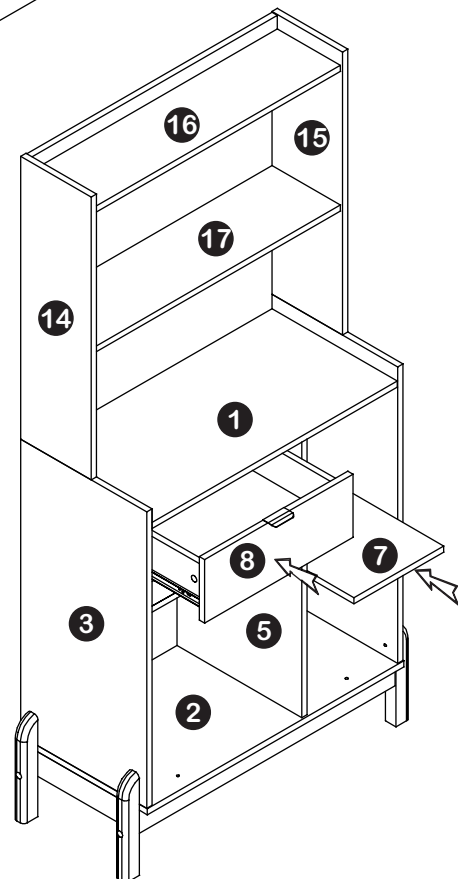
12



13

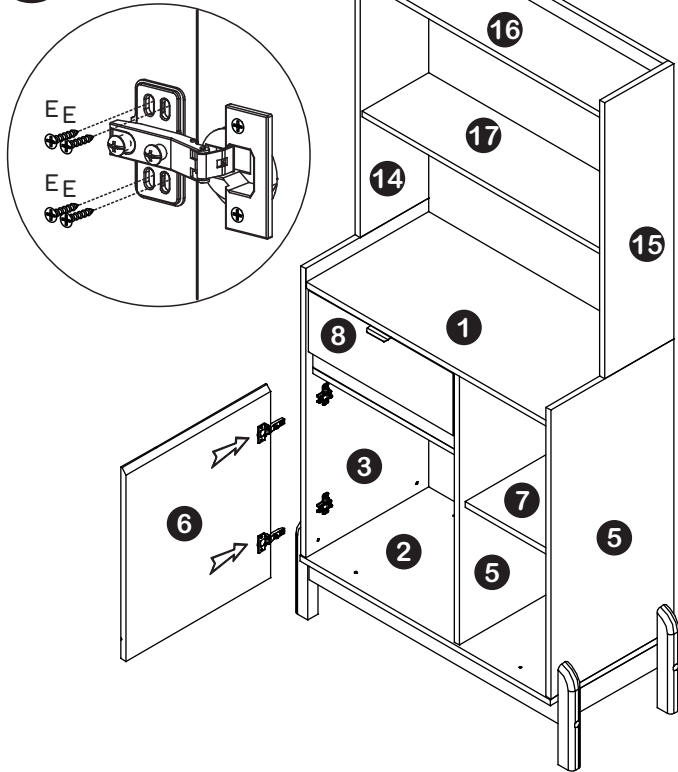


14

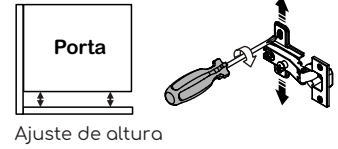


Passos para a montagem

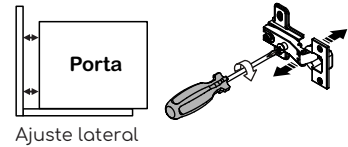
15



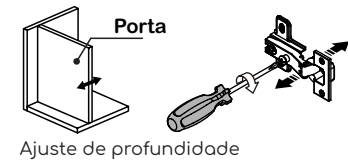
Ajuste das portas (se necessário)



Ajuste de altura

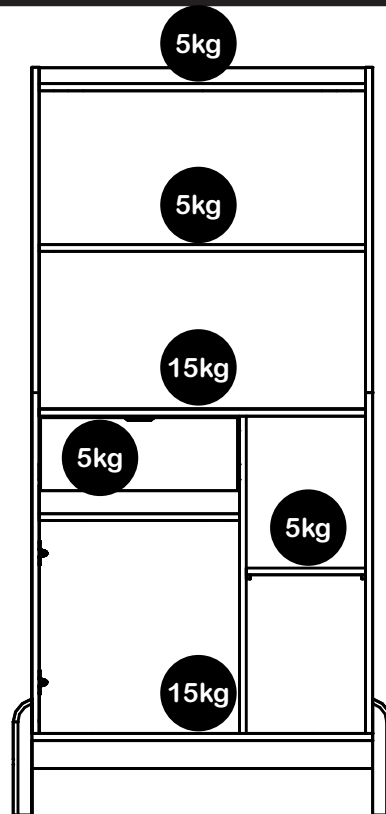


Ajuste lateral



Ajuste de profundidade

Carga máxima suportável



Casa D Indústria de Móveis Eireli.

Rua Doutor Ernani da Gama Corrêa, 3500 | Jardim Portal |

Cep 15133-286 | 17 3243-8300 | Mirassol - São Paulo - Brasil

www.casad.com.br