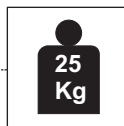


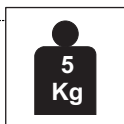
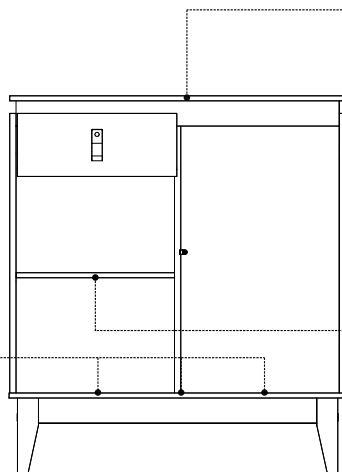
**ATENÇÃO:** Carga máxima suportável.  
**¡ATENCIÓN!** Carga máxima soportable.  
ATTENTION: Maximum load bearable.



Peso suportável no tampo  
Peso soportable en la tapa  
Supportable weight on top



Peso suportável na base  
Peso soportable en la base  
Bearable weight on base



Peso suportável por gaveta  
Peso soportable por cajón  
Bearable weight per drawer

#### Procedimento para Solicitação de Assistência Técnica

Em caso de Assistência Técnica, entrar em contato com nosso Representante de Vendas, no ato da montagem do produto e informar o número do lote.

#### Procedimento para Solicitud de Asistencia Técnica

En caso de Asistencia Técnica, contactar a nuestro Representante de Ventas, en el acto del montaje del producto e informar el número de lote.

#### How to Proceed if you Need Technical Assistance

In case you need technical assistance, please contact our Sales Representative at the time of assembly and inform the lot number provided to the side.

#### REMONTAGEM

Retirar todo o peso do móvel caso queira trocá-lo de local. Em alguns casos é recomendado desmontar o móvel, o que deve ser feito por um profissional qualificado.

#### DESCRIPTIVO TÉCNICO

Produto elaborado em madeira reconstituída MDF e/ou MDP e/ou BP. Acabamento fosco em verniz poliuretano ou poliéster. Fundos e contra-fundos em chapas de fibromadeira e/ou MDF. Ferragens e acessórios de aço zincado, zamack e/ou PVC. Bordos com fita de PVC, papel ou pintados. A empresa se reserva do direito de efetuar modificações de caráter técnico sem prévio aviso.

#### REMONTAJE

Sacar todo el peso del mueble en el caso de que desee cambiarlo de sitio. En algunos casos, se recomienda que un profesional calificado desmonte el mueble.

#### DESCRIPTIVO TÉCNICO

Producto elaborado en madera reconstituída MDF y/o MDP y/o BP. Acabado opaco en barniz poliuretano o poliéster. Fondos y traseras en chapas de fibromadera y/o MDF. Herrajes y accesorios de acero zincado, zamack y/o PVC. Bordas con cinta de PVC, papel o pintados. La empresa se reserva el derecho de efectuar cambios de carácter técnico sin previo aviso.

#### REASSEMBLY

Take all of the weight off the furniture if you want to put it in a different place. In a few cases, it is recommended you disassemble the piece of furniture, and this should be done by a qualified professional.

#### DESCRIPTIVO TÉCNICO

Product made out of reconstituted wood MDF and/or MDP and/or BP. Finishing with shine and/or glaze with polyurethane or polyester varnish. Bottoms and rearends made out of wood fiber plates and/or MDF. Hardware and accessories made out of galvanized steel, zamack and/or PVC. Sides with PVC tape, paper or painted. The company reserves the right to make technical changes without prior notice.

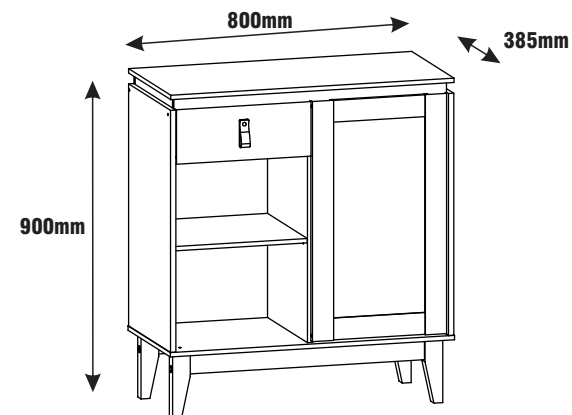
Produzido por / Producido por / Made in  
Casa D Indústria de Móveis Ltda.

Rua Dr. Emani da Gama Corrêa, 35-00 - Bairro Portal - CEP 15130-000  
Mirassol - SP - Brasil - Fone 55 17 3243 8300 - Fax 55 17 3243 8310  
www.casad.com.br

## ESQUEMA DE MONTAGEM / INSTRUCCIONES DE MONTAJE / ASSEMBLY INSTRUCTIONS

**APARADOR CAFÉ RUBI**  
**RECORTE CAFÉ RUBI**  
CAFÉ RUBI TRIMMING  
COD: 011.074

Pessoas Necessárias  
para Montagem



#### ATENÇÃO:

Antes de iniciar a montagem, leia as dicas abaixo, que julgamos fundamentais para uma boa montagem.

#### ATENCIÓN:

Antes de empezar el montaje, lea las pistas abajo, que juzgamos fundamentales para un buen montaje.

#### ATTENTION:

Before beginning the assembly, read the following tips, which we consider fundamental for good assembly.

#### LIMPEZA

PANO LEVEMENTE UMEDECIDO COM ÁGUA E SEGUIDO DE PANO SECO, NÃO UTILIZAR PRODUTOS QUÍMICOS OU ABRASIVOS.

#### LIMPIEZA

TRAPO LIGERAMENTE EMPAPADO EN AGUA SEGUIDO DE TRAPO SECO, NO UTILIZAR PRODUCTOS QUÍMICOS O ABRASIVOS.

#### CLEANING

WIPE WITH A SLIGHTLY DAMP CLOTH FOLLOWED BY A DRY CLOTH, DO NOT USE CHEMICAL OR ABRASIVE PRODUCTS.

#### DICAS / PISTAS / TIPS

- Utilizar a própria embalagem como tapete, protegendo as peças durante a montagem;
- Observar o local exato da montagem para evitar movimentos desnecessários do móvel;
- Sugerir ao cliente que guarde este manual.

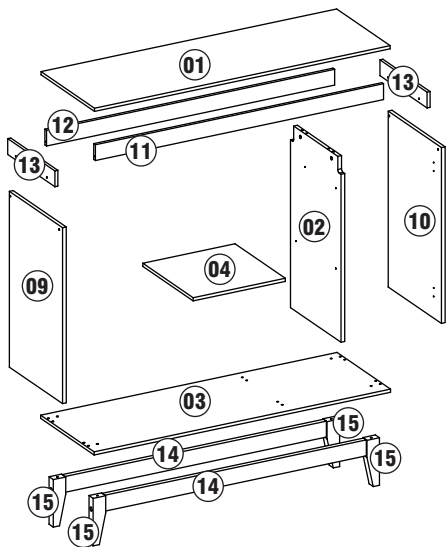
- Usar el propio embalaje con alfombra, protegiendo las piezas durante el montaje;
- Observar el lugar exacto del montaje para evitar movimientos innecesarios del mueble;
- Sugerir al cliente la guarda de este manual.

- Use the package itself as rug to protect the parts during assembly;
- Observe the exact assembly location to avoid unnecessary movements of the furniture;
- Suggest the customer keep this manual.

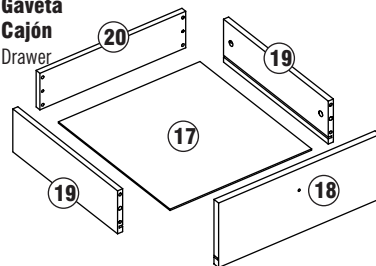
Tenha em mãos: / Tenga en manos: / Have in hands:



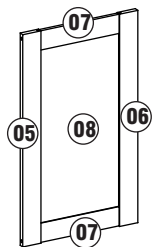
404.389.000



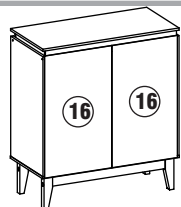
Gaveta  
Cajón  
Drawer



Portas  
Puertas  
Doors



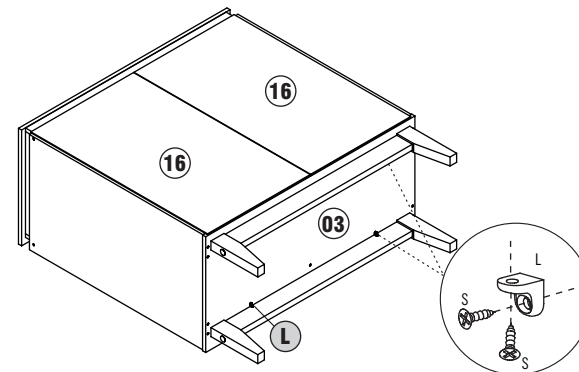
Fundo  
Fondo  
Back Panel



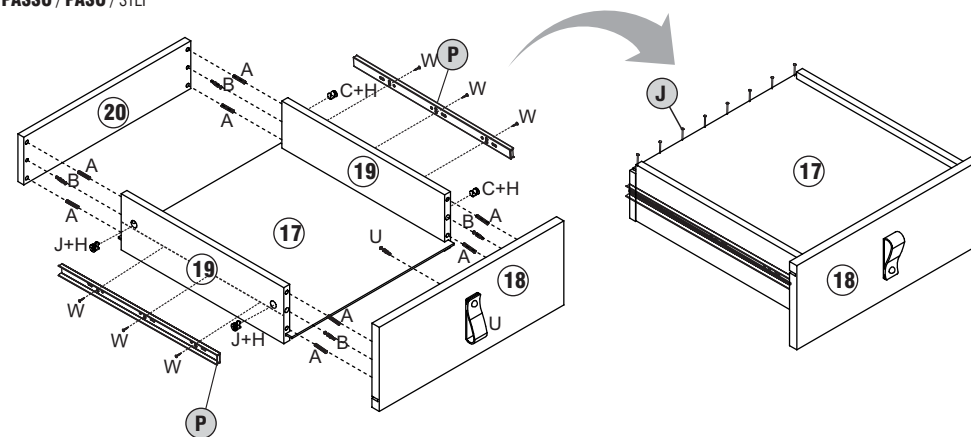
LEGENDA DE PEÇAS	MATERIAL	MEDIDAS (mm)	OFFW/NOCE 346	BCO/NOCE 526	PTO/NOCE 576	CIZ/NOCE 586	QUANT.
01 - Tampo	MDP	802x385x12	146	146	146	146	01
02 - Divisória Direita	MDP	696x364x15	140	009	025	581	01
03 - Base	MDP	802x385x12	140	009	025	581	01
04 - Prateleira	MDP	377x363x12	140	009	025	581	01
05 - Moldura Esquerda da Porta	MDP	661x60x15	140	009	025	581	01
06 - Moldura Direita da Porta	MDP	661x60x15	140	009	025	581	01
07 - Moldura Menor da Porta	MDP	264x60x12	140	009	025	581	02
08 - Fundo Miolo da Porta	MDF	555x280x3	650	650	650	650	01
09 - Lateral Esquerda	MDP	666x383x15	140	009	025	581	01
10 - Lateral Direita	MDP	666x383x15	140	009	025	581	01
11 - Travessa Frontal	MDP	770x60x12	146	146	146	146	01
12 - Travessa Traseira	MDP	770x60x12	146	146	146	146	01
13 - Travessa Lateral	MDP	340x60x12	146	146	146	146	02
14 - Travessa madeira	MADEIRA	660x60x20	146	146	146	146	02
15 - Pé madeira	MADEIRA	alt. 180mm	146	146	146	146	04
16 - Fundo Lateral	MDF	677x395x3	140	009	025	581	02
17 - Fundo Gaveta	MDF	343x357x3	140	009	025	581	01
18 - Frente de Gaveta	MDP	380x150x15	140	009	025	581	01
19 - Lateral de Gaveta	MDP	335x100x12	140	009	025	581	02
20 - Contra Fundo de Gaveta	MDP	352x85x12	140	009	025	581	01

009 - BRANCO    025 - PRETO    140 - OFFWHITE    146 - NOCE    581 - CINZA PÉROLA

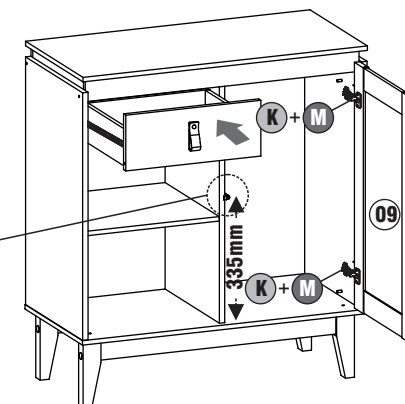
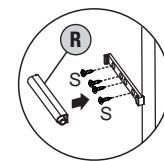
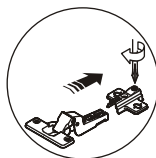
6º PASSO / PASO / STEP



7º PASSO / PASO / STEP

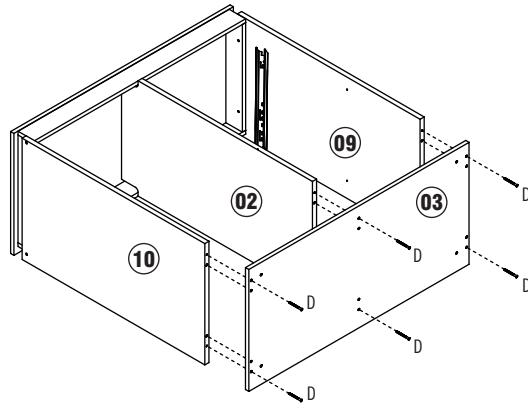


8º PASSO / PASO / STEP

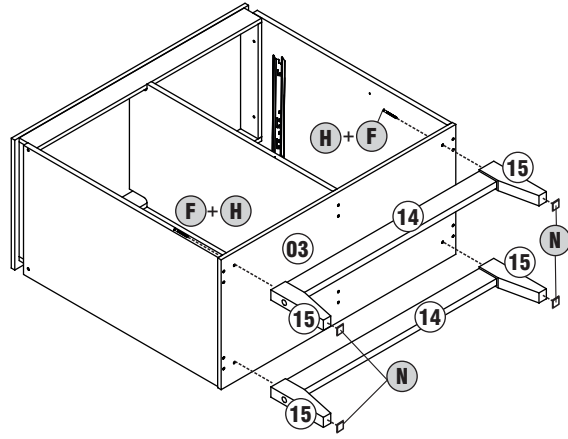


**MONTAGEM / MONTAJE / ASSEMBLY**

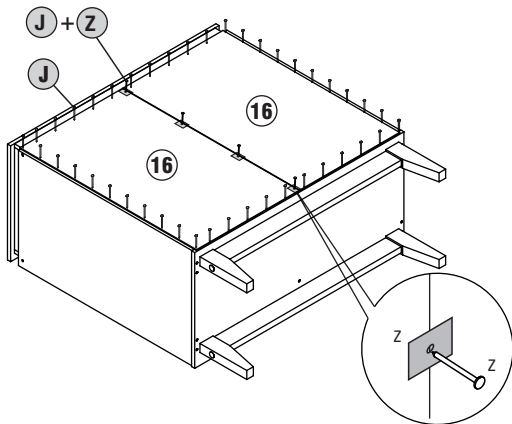
**4º PASSO / PASO / STEP**



**5º PASSO / PASO / STEP**








**6º PASSO / PASO / STEP**



**ACESSÓRIOS / ACCESORIOS / ACCESSORIES**

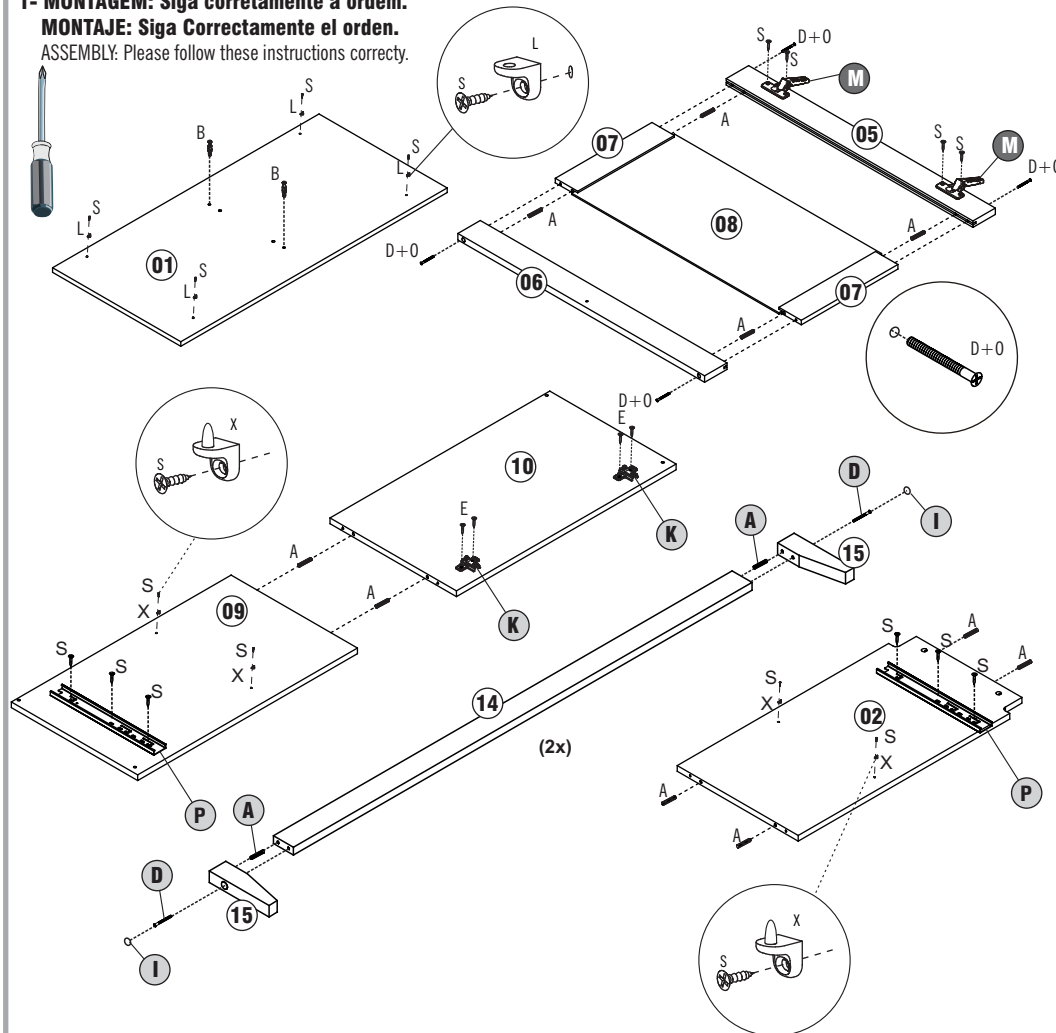
<b>A</b>		<b>CAVILHA Ø6x30mm</b> <b>CLAVIJA Ø6x30mm</b> Ø6x30mm DOWEL	<b>24 PEÇAS / PIEZAS / PEACES</b>
<b>B</b>		<b>PARAFUSO MINI Ø6.3x11mm</b> <b>TORNILLO MINI Ø6.3x11mm</b> Ø6.3x11mm MINIFIX SET	<b>06 PEÇAS / PIEZAS / PEACES</b>
<b>C</b>		<b>TAMBOR MINIFIX Ø12x12mm</b> <b>TAMBOR MINIFIX Ø12x12mm</b> MINIFIX BARREL Ø12x12mm	<b>06 PEÇAS / PIEZAS / PEACES</b>
<b>D</b>		<b>PARAFUSO Ø5x50mm</b> <b>TORNILLO Ø5x50mm</b> Ø5x50mm BOLT	<b>14 PEÇAS / PIEZAS / PEACES</b>
<b>E</b>		<b>PARAFUSO Ø4,5x16mm</b> <b>TORNILLO Ø4,5x16mm</b> Ø4,5x16mm BOLT	<b>08 PEÇAS / PIEZAS / PEACES</b>
<b>F</b>		<b>PARAFUSO Ø6x60mm</b> <b>TORNILLO Ø6x60mm</b> Ø6x60mm BOLT	<b>04 PEÇAS / PIEZAS / PEACES</b>
<b>G</b>		<b>PARAFUSO Ø7x50mm</b> <b>TORNILLO Ø7x50mm</b> Ø7x50mm BOLT	<b>04 PEÇAS / PIEZAS / PEACES</b>
<b>H</b>		<b>TAMPA ADESIVA Ø18x1mm</b> <b>TAPA ADHESIVA Ø18x1mm</b> Ø18x1mm COVER (BRANCO, PRETO, OFF WHITE, CINZA PÉROLA)	<b>04 PEÇAS / PIEZA / PEACE</b>
<b>I</b>		<b>TAMPA ADESIVA Ø18x1mm</b> <b>TAPA ADHESIVA Ø18x1mm</b> Ø18x1mm COVER (NOCE)	<b>04 PEÇAS / PIEZA / PEACE</b>
<b>J</b>		<b>PREGO 10x10mm</b> <b>CLAVO 10x10mm</b> 10x10mm NAIL	<b>48 PEÇAS / PIEZA / PEACE</b>
<b>K</b>		<b>CALÇO BAIXO 12MM</b> <b>APOYO BAJO 12MM</b> 12MM LOW SUPPORT	<b>02 PEÇAS / PIEZAS / PEACES</b>
<b>L</b>		<b>SUPORTE DE PRATELEIRA</b> <b>SOPORTE DEL REPISA</b> SHELF SUPPORT	<b>14 PEÇAS / PIEZAS / PEACES</b>
<b>M</b>		<b>DOBRADIÇA ALTA</b> <b>BISAGRA ALTA</b> HIGH HINGE	<b>02 PEÇAS / PIEZAS / PEACES</b>
<b>N</b>		<b>FELTRO ADESIVO</b> <b>FILTRO ADHESIVO</b> ADHESIVE FELT	<b>04 PEÇAS / PIEZAS / PEACES</b>
<b>O</b>		<b>TAMPA FURO Ø10x12mm</b> <b>CUBIERTA DE AGUJERO Ø10x12mm</b> Ø10x12mm HOLE COVER (BRANCO, PRETO, OFF WHITE, CINZA PÉROLA)	<b>04 PEÇAS / PIEZAS / PEACES</b>
<b>P</b>		<b>CORREDIÇA 300x34x13mm</b> <b>RIEL CORREDIZO 300x34x13mm</b> 300x34x13mm SLIDING	<b>01 PARE / PIEZA / PEACE</b>
<b>Q</b>		<b>TAMPA ADESIVA Ø12x1mm</b> <b>TAPA ADHESIVA Ø12x1mm</b> Ø12x1mm COVER (BRANCO, PRETO, OFF WHITE, CINZA PÉROLA)	<b>04 PEÇAS / PIEZAS / PEACES</b>
<b>R</b>		<b>FECHADURA PUSH OPEN</b> <b>BLOQUERO PUSH OPEN</b> DOOR LOCK PUSH OPEN	<b>01 PEÇA / PIEZA / PEACE</b>
<b>S</b>		<b>PARAFUSO AÇO CC Ø3,5x12mm</b> <b>TORNILLO ACERO CC Ø3,5x12mm</b> Ø3,5x12mm STEEL BOLT CC	<b>46 PEÇAS / PIEZAS / PEACES</b>

ACESSÓRIOS / ACCESORIOS / ACCESSORIES

<b>T</b>		<b>PARAFUSO Ø4,5x20mm</b> <b>TORNILLO Ø4,5x20mm</b> Ø4,5x20mm BOLT	<b>04 PEÇAS / PIEZAS / PEACES</b>
<b>U</b>		<b>PUXADOR COURO 60x20x2mm</b> <b>PEGADOR DE CUERO 60x20x2mm</b> LEATHER HANDLE 60x20x2mm	<b>01 PEÇA / PIEZA / PEACE</b>
<b>X</b>		<b>SUPORTE DE PRATELEIRA</b> <b>SOPORTE DEL REPISA</b> SHELF SUPPORT	<b>04 PEÇAS / PIEZAS / PEACES</b>
<b>Z</b>		<b>UNIÃO PARA FUNDOS METÁLICO</b> <b>PLACA DE FONDOS METÁLICO</b> METAL PLATE FOR BACK PANEL	<b>04 PEÇAS / PIEZA / PEACE</b>
<b>W</b>		<b>PARAFUSO Ø3,0x10mm</b> <b>TORNILLO Ø3,0x10mm</b> Ø3,0x10mm BOLT	<b>06 PEÇAS / PIEZAS / PEACES</b>

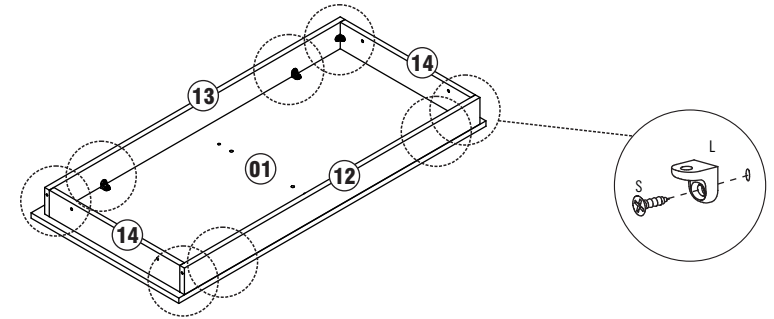
MONTAGEM / MONTAJE / ASSEMBLY

**1- MONTAGEM: Siga corretamente a ordem.**  
**MONTAJE: Siga Correctamente el orden.**  
ASSEMBLY: Please follow these instructions correctly.

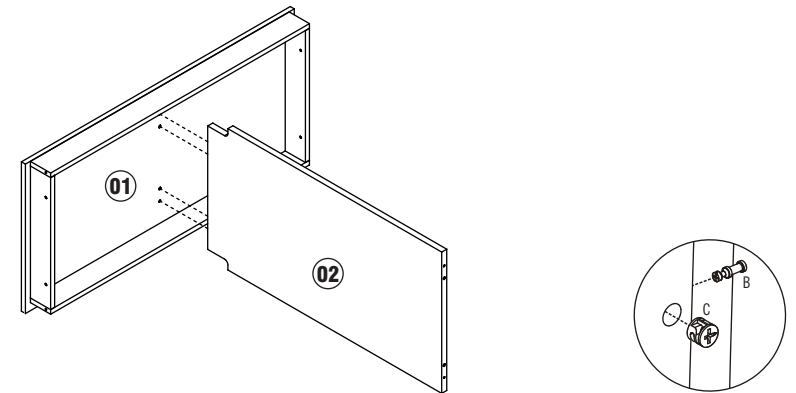


MONTAGEM / MONTAJE / ASSEMBLY

**1º PASSO / PASO / STEP**



**2º PASSO / PASO / STEP**



**3º PASSO / PASO / STEP**

