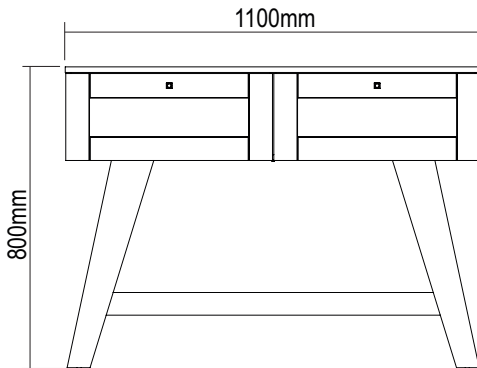




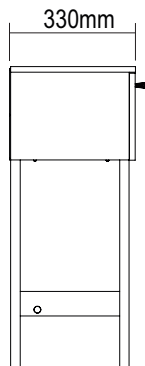
# Aparador Trama

Aparador Trama / Aparador Trama

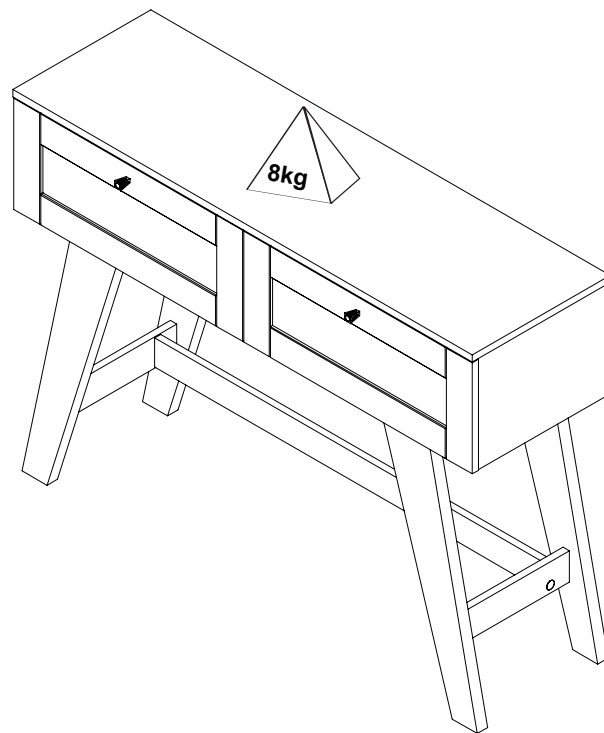
Versão 1.0 / Versión 1.0 / 1.0 Version



frente/frente/front



lateral/lado/side



## Conservação e Limpeza - Conservación y Limpieza - Conservation and Cleaning

Não expor o produto ao sol, altas temperaturas e umidade. Não arrastar objetos sobre a superfície do móvel (ex.: TV, equipamentos eletrônicos, objetos decorativos...). Manter em local seco e arejado. Para a limpeza, utilizar um pano seco e macio. Não é necessário o uso de materiais abrasivos ou álcool.

No exponga el producto a la luz solar, las altas temperaturas y la humedad. No arrastre los objetos en la superficie de la unidad (por ejemplo, TV, equipos electrónicos, objetos de decoración ...). Mantener en un lugar fresco y seco. Para la limpieza, utilizar un paño seco y suave. El uso de materiales abrasivos o del alcohol no es necesario.

Do not expose the product to sunlight, high temperatures and humidity. Do not drag objects across the surface of the unit (TV, electronic equipments, decorative objects ...). Keep it in a cool and dry place. For cleaning, use a dry and soft cloth. Do not use abrasive materials or alcohol.

### Garantia

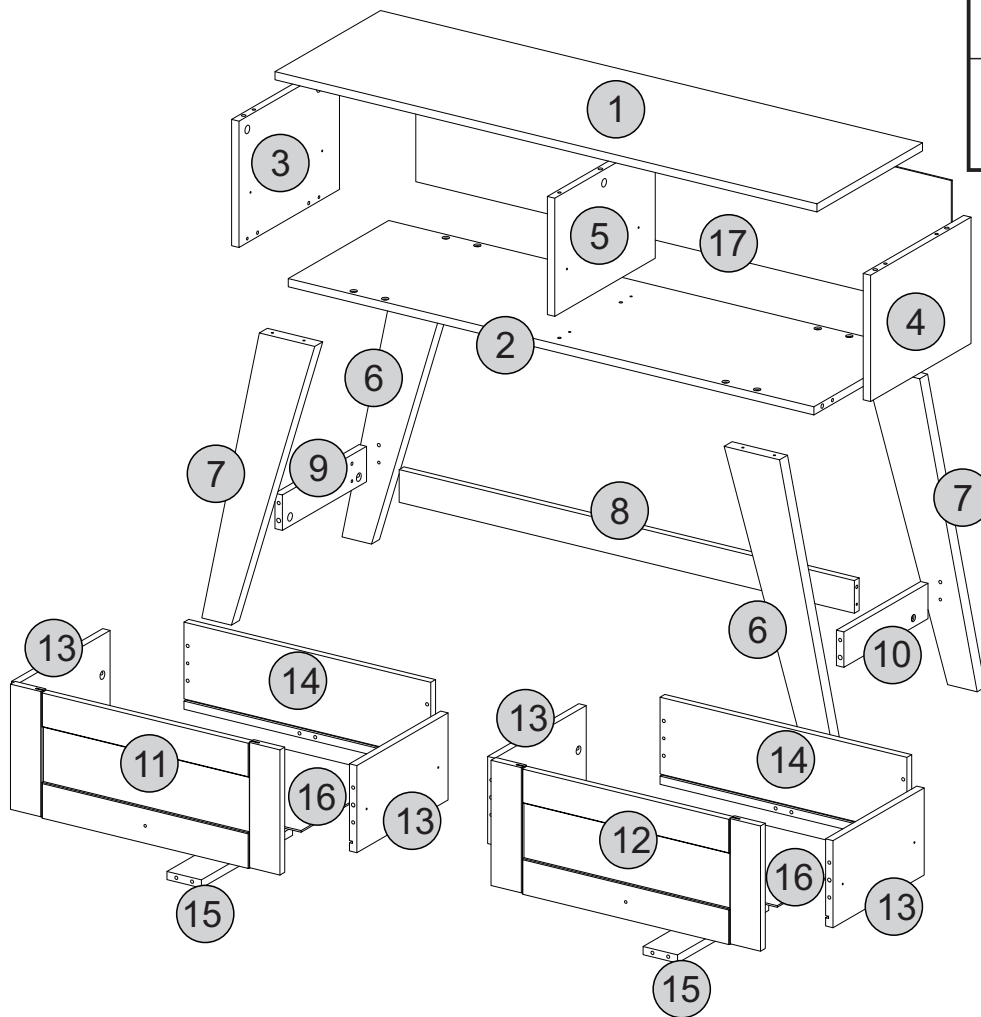
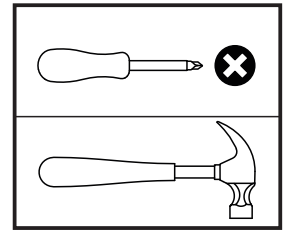
Este certificado de Garantia é uma vantagem adicional oferecida ao consumidor, porém para que o mesmo tenha validade é imprescindível que seja apresentada a NOTA FISCAL de compra do produto.

Com este produto, a **Artely** tem como objetivo atender plenamente o proprietário-consumidor, proporcionando a garantia na forma aqui estabelecida, pelo período de três meses a partir da data da nota fiscal de compra. A **Artely** restringe a sua responsabilidade à substituição gratuita das peças defeituosas, em caso de defeitos ou avarias devidamente constatados como sendo de fabricação, durante a vigência desta garantia.

A **Artely** declara a garantia nula e sem efeito se o produto for alterado, adulterado, molhado ou consertado e ainda pela prática de montagem inadequada ou mau uso. Também será considerada nula em casos de força maior, como aqueles causados por agentes da Natureza (chuvas, incêndios, excesso de umidade, cupins,...) e eventos externos como objetos arrastados sobre a superfície do móvel (ex.: TV, DVD, aparelho de som, objetos decorativos...).

Para exercer seus direitos de comprador é importante que antes de montar seu produto você leia com atenção as instruções de cada passo do manual de montagem que acompanha o móvel.

Caso o produto não esteja em conformidade, entre em contato com a loja onde efetuou a compra e faça sua reclamação, apontando os defeitos técnicos observados. Para agilizar o seu atendimento, tenha sempre em mãos o manual de montagem com os respectivos números das peças defeituosas, conforme descritas no manual.

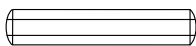

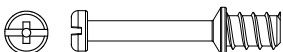

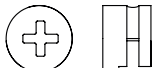


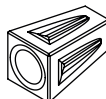

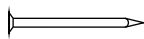
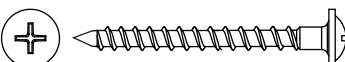
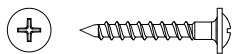


Descrição	Descripción	Description	Qty
1-Tampo (1100x330x15mm)	1-Tapa	1-Top	1
2-Base (1067x314x15mm)	2-Base	2-Base	1
3-Lateral Esquerda (314x232x15mm)	3-Lado Izquierdo	3-Left Side	1
4-Lateral Direita (314x232x15mm)	4-Lado Derecho	4-Right Side	1
5-Divisão (314x232x15mm)	5-Division	5-Division	1
6-Pé Direito (585x110x25mm)	6-Pie Derecho	6-Right Foot	2
7-Pé Esquerdo (585x110x25mm)	7-Pie Izquierdo	7-Left Foot	2
8-Travessa Central (924x60x15mm)	8-Travesaño Central	8-Central Crosspiece	1
9-Travessa Esquerda (263x65x15mm)	9-Travesaño Izquierdo	9-Left Crosspiece	1
10-Travessa Direita (263x65x15mm)	10-Travesaño Derecho	9-Right Crosspiece	1
11-Frente Gaveta Esquerda (547x230x15mm)	11-Cajón Delantero Izquierdo	10-Front Left Drawer	1
12-Frente Gaveta Direita (547x230x15mm)	12-Cajón Delantero Derecho	12-Front Right Drawer	1
13-Lateral Gaveta (285x105x15mm)	13-Lado del cajón	13-Drawer Side	4
14-Traseiro Gaveta (501x160x15mm)	14-Cajón trasero	14-Rear Drawer	2
15-Travessa Gaveta (285x70x15mm)	15-Travesaño Cajón	15-Drawer Tray	2
16-Fundo Gaveta (481x295x3mm)	16-Fondo del Cajón	16-Drawer Background	2
17-Traseiro (1087x242x3mm)	17-Trasero	17-Back	1



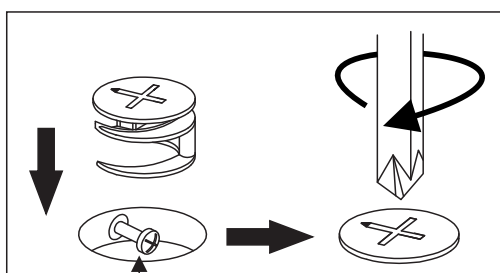
- O número na borda da peça corresponde ao manual.
- Para retirada do número usar Lustra-Móveis, Álcool em Gel ou Borracha.
- El número en el borde de la pieza coincide con el manual.
- Use una goma de borrar blanca, alcohol en gel o lustrador para muebles para eliminar los números.
- The number on the edge of the piece matches the manual.
- Use a White eraser, Alcohol Gel or Furniture Polish to remove the numbers.

## Lista de Materiais Lista de Materiales/ Hardware List

<b>A</b>		Cavilha / Tarugo / Dowel Ø6x30mm	<b>42</b>	<b>H</b>		Tornillo / Screw / Ø3,5x12mm CC	<b>16</b>
<b>B</b>		Minifix / Minifix / Minifix Ø7x30mm	<b>21</b>	<b>I</b>		Tornillo / Screw / Ø4,0x20mm CP	<b>02</b>
<b>C</b>		Tambor / Tambor / Minifix Cam Ø15x12mm	<b>21</b>	<b>J</b>		Plastic Foot 5X10mm	<b>04</b>
<b>D</b>		Tapa furo adesivo / Adesivo / Hole Cover Ø18mm	<b>19</b>	<b>K</b>		Puxador / Arrancador / Puller /	<b>02</b>
<b>E</b>		Parafuso / Tornillo / Screw / Ø3,5x40mm CP	<b>02</b>	<b>L</b>		Prego / Clavo / Nail 8x8	<b>18</b>
<b>F</b>		Parafuso / Tornillo / Screw / Ø5,0x40mm CF	<b>10</b>				
<b>G</b>		Parafuso / Tornillo / Screw / Ø3,5x25mm CF	<b>02</b>				

### DICAS PARA FIXAR MINIFIX

TIP TO FASTEN THE MINIFIX  
PISTA PARA ARREGLAR EL MINIFIX



**Cabeça do parafuso precisa estar no centro**  
La cabeza del tornillo debe estar en el centro  
Screw head has to be in the center

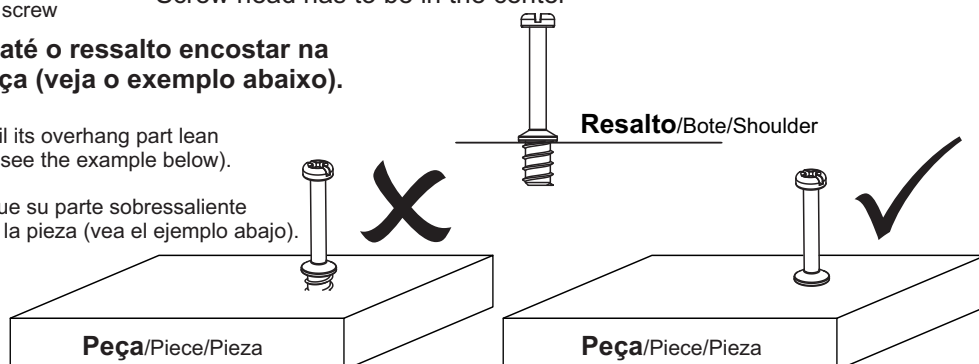
#### **Parafuso Minifix**

Tornillo minifix/Minifix screw

**Fixe o parafuso até o ressalto encostar na superfície da peça (veja o exemplo abaixo).**

Tighten the screw until its overhang part lean on the piece surface (see the example below).

Fije el tornillo hasta que su parte sobresaliente toque la superficie de la pieza (vea el ejemplo abajo).




# Passo 1

Paso/Step

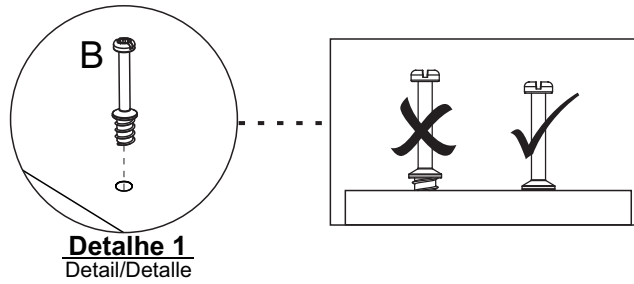
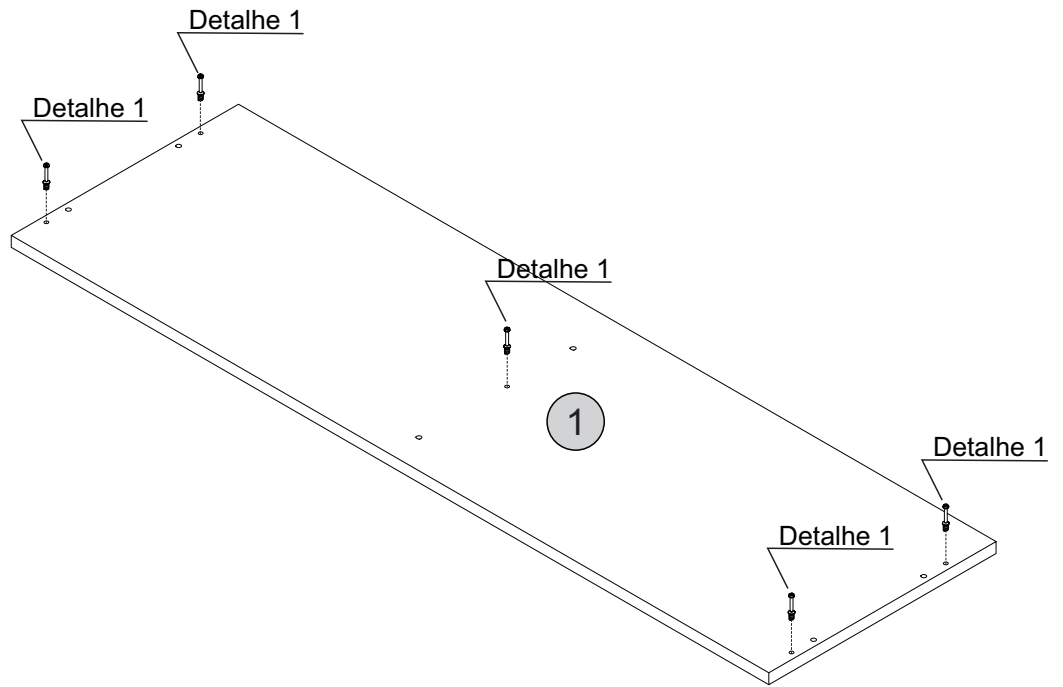
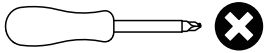
**PEÇA**  
Piece/Pieza

1 - TAMPO x1

**FERRAGEM**  
Hardware/Herraje

B  05

**FERRAMENTA**  
Tool/Herramienta



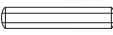
# Passo 2

Paso/Step

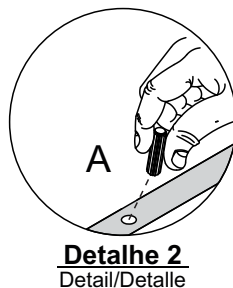
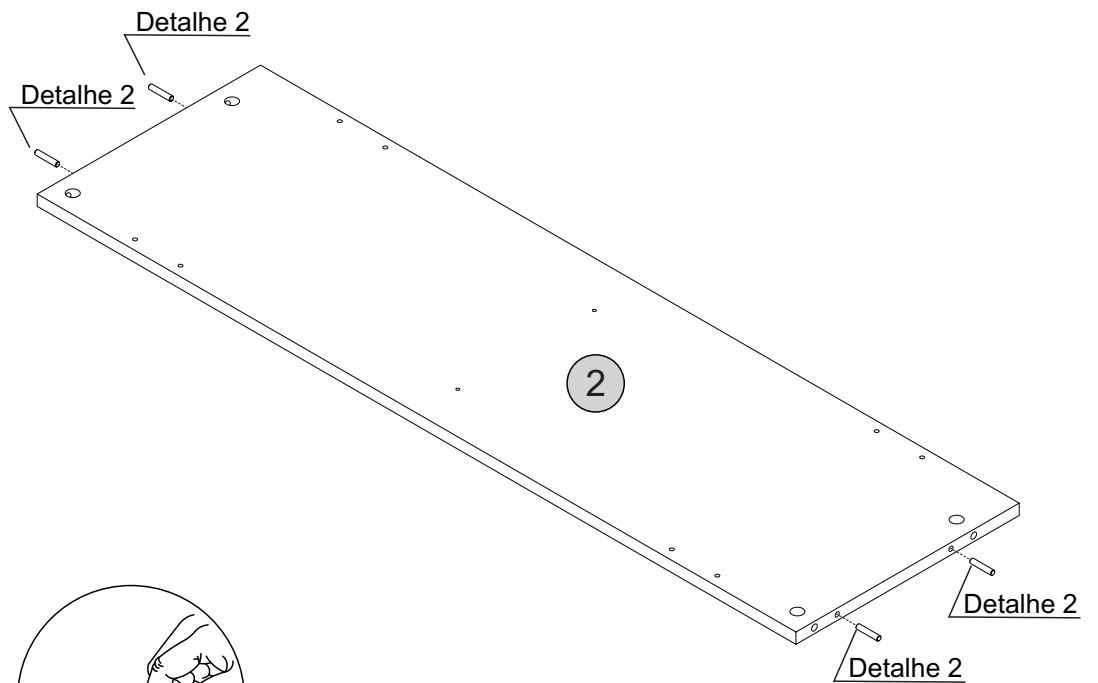
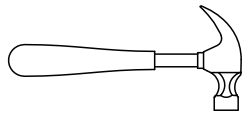
**PEÇA**  
Piece/Pieza

2 - BASE x1

**FERRAGEM**  
Hardware/Herraje

A  04

**FERRAMENTA**  
Tool/Herramienta



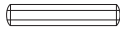
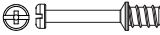
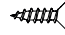

# Passo 3

Paso/Step

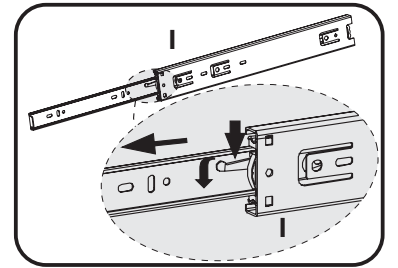
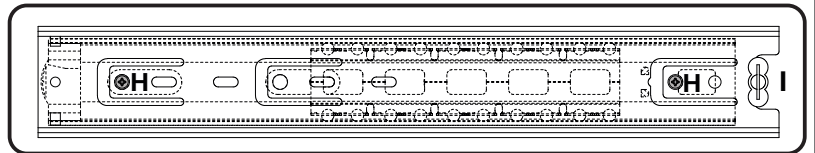
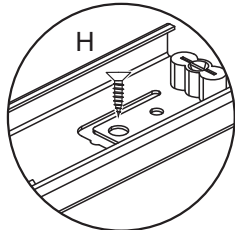
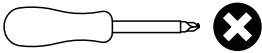
**PEÇA**  
Piece/Pieza

3 - LATERAL ESQUERDA x4

**FERRAGEM**  
Hardware/Herraje

- A  02
- B  02
- H  02
- I  01

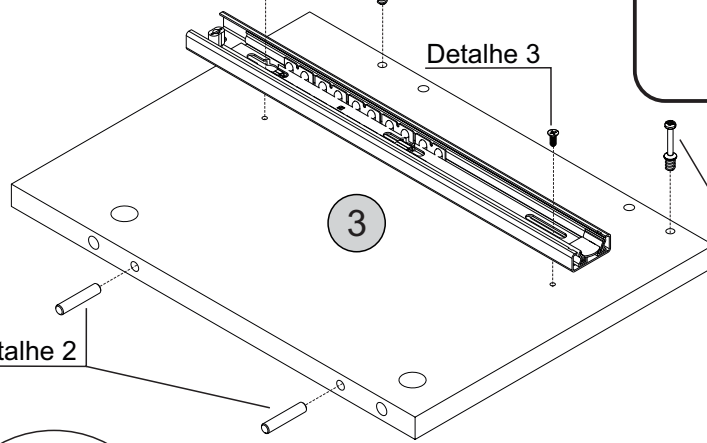
**FERRAMENTA**  
Tool/Herramienta



**Detalhe 3**  
Detalle/Detail

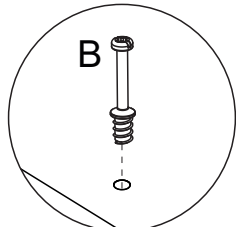
Detalhe 3

Detalhe 1

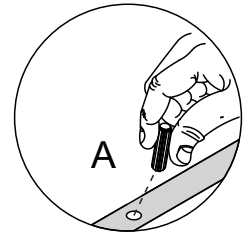


Detalhe 1

Detalhe 2



**Detalhe 1**  
Detail/Detalle



**Detalhe 2**  
Detail/Detalle

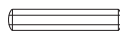

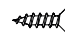

# Passo 4

Paso/Step

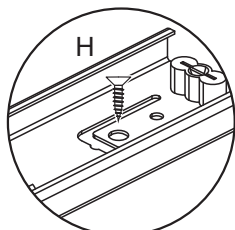
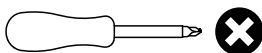
**PEÇA**  
Piece/Pieza

4 - LATERAL DIREITA x1

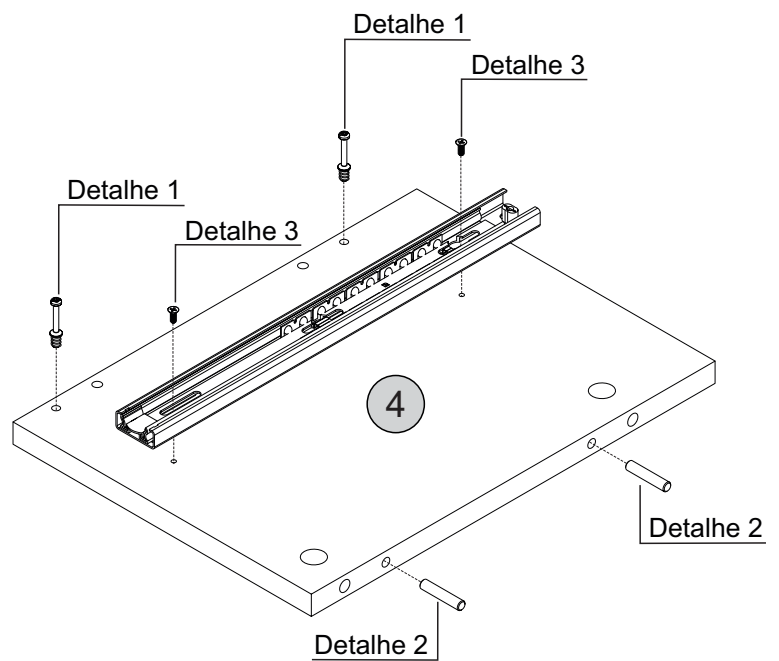
**FERRAGEM**  
Hardware/Herraje

- A  02
- B  02
- H  02
- I  01

**FERRAMENTA**  
Tool/Herramienta



**Detalhe 3**  
Detalle/Detail



Detalhe 1

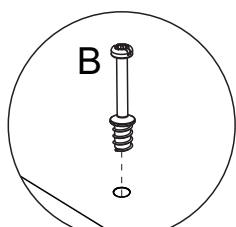
Detalhe 3

Detalhe 1

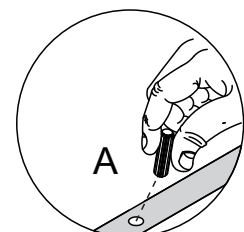
Detalhe 3

Detalhe 2

Detalhe 2



**Detalhe 1**  
Detail/Detalle



**Detalhe 2**  
Detail/Detalle

# Passo 5

Paso/Step

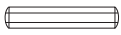
## PEÇA

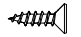
Piece/Pieza

5 - DIVISÃO x1

## FERRAGEM

Hardware/Herraje

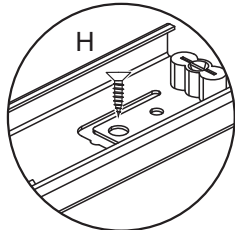
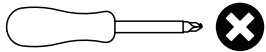
A  04

H  02

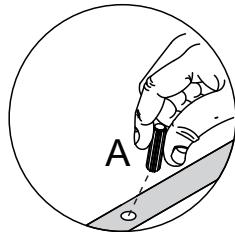
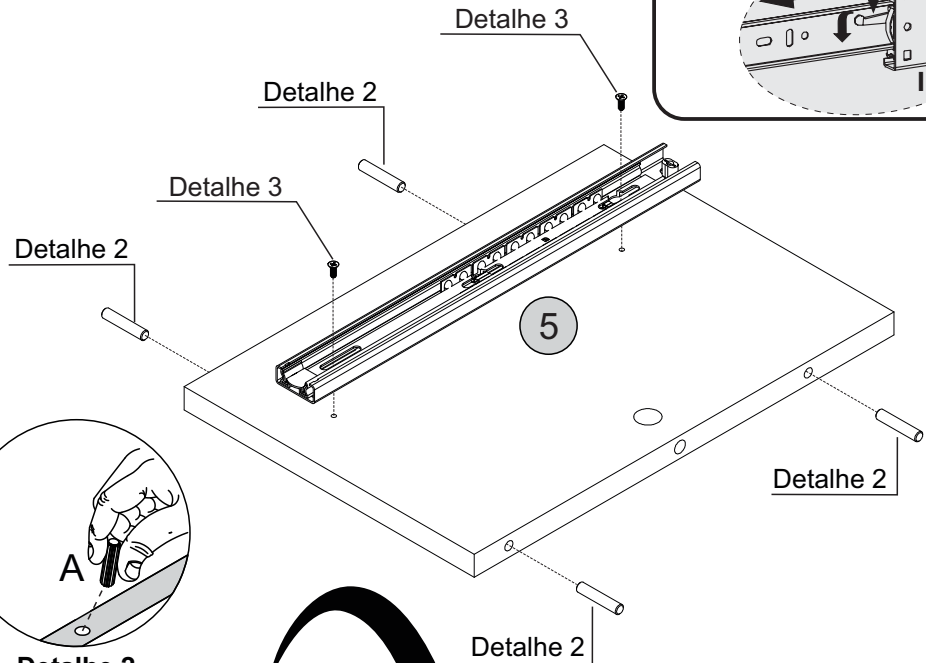
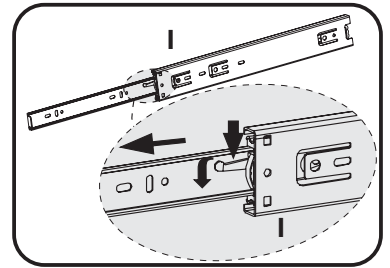
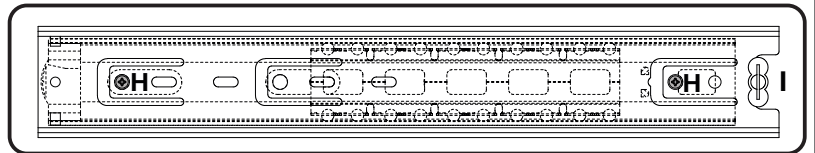
I  01

## FERRAMENTA

Tool/Herramienta



**Detalhe 3**  
Detalle/Detail



**Detalhe 2**  
Detail/Detalle

# Passo 6

Paso/Step

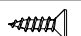
## PEÇA

Piece/Pieza

5 - DIVISÃO x1

## FERRAGEM

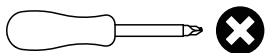
Hardware/Herraje

H  02

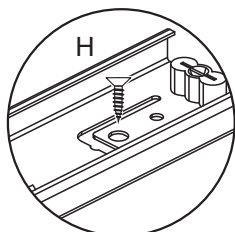
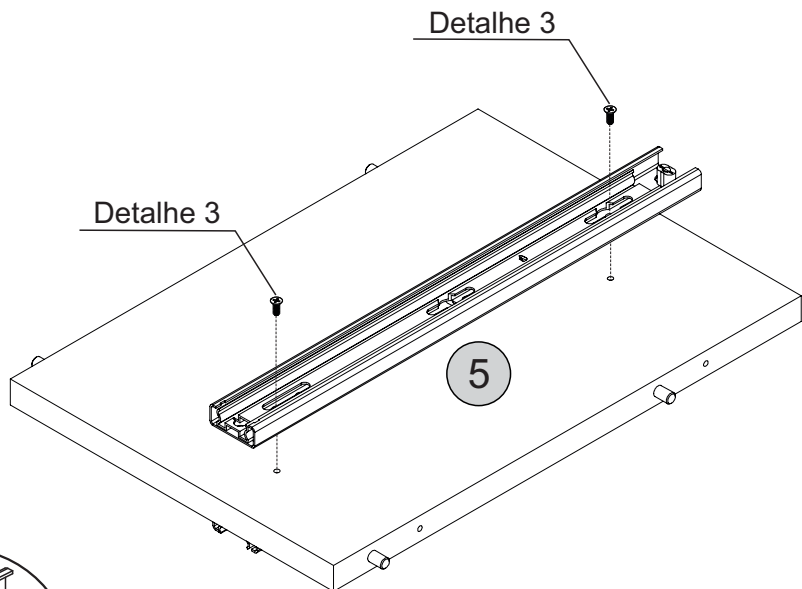
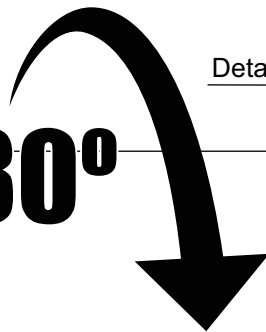
I  01

## FERRAMENTA

Tool/Herramienta



**180°**



**Detalhe 3**  
Detalle/Detail

# Passo 7

Paso/Step

**PEÇA**  
Piece/Pieza

7 - PÉ ESQUERDO x2

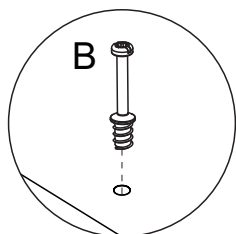
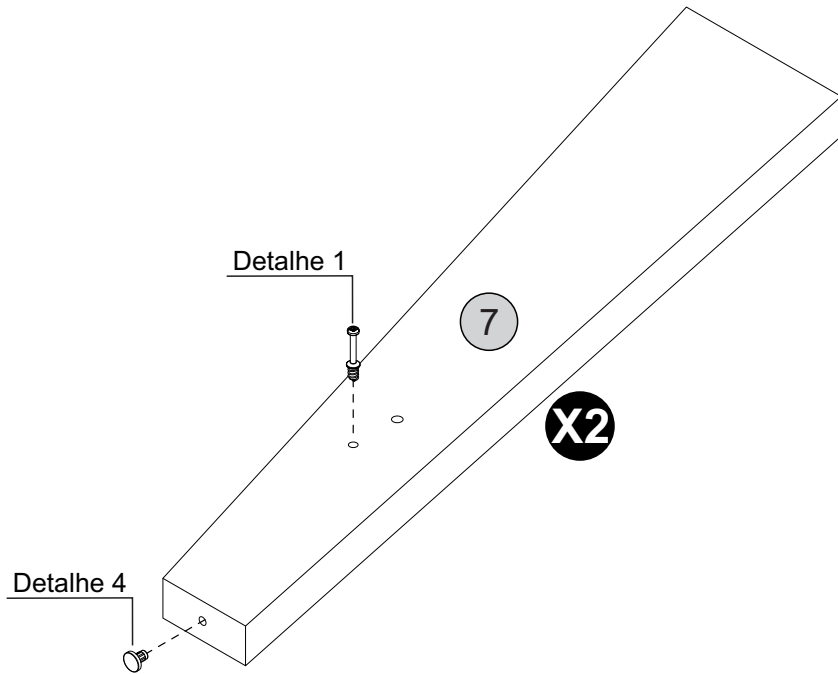
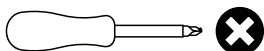
**FERRAGEM**  
Hardware/Herraje

B  02

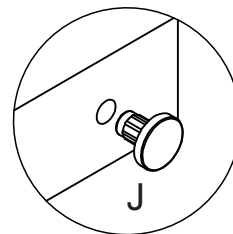
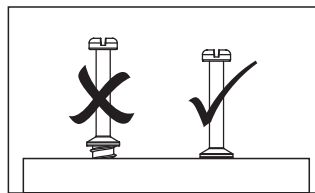
J  02

**FERRAMENTA**

Tool/Herramienta



**Detalhe 1**  
Detail/Detalle



**Detalhe 4**  
Detail/Detalle

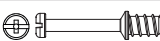
# Passo 8

Paso/Step

**PEÇA**  
Piece/Pieza

6 - PÉ DIREITO x2

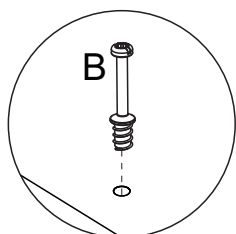
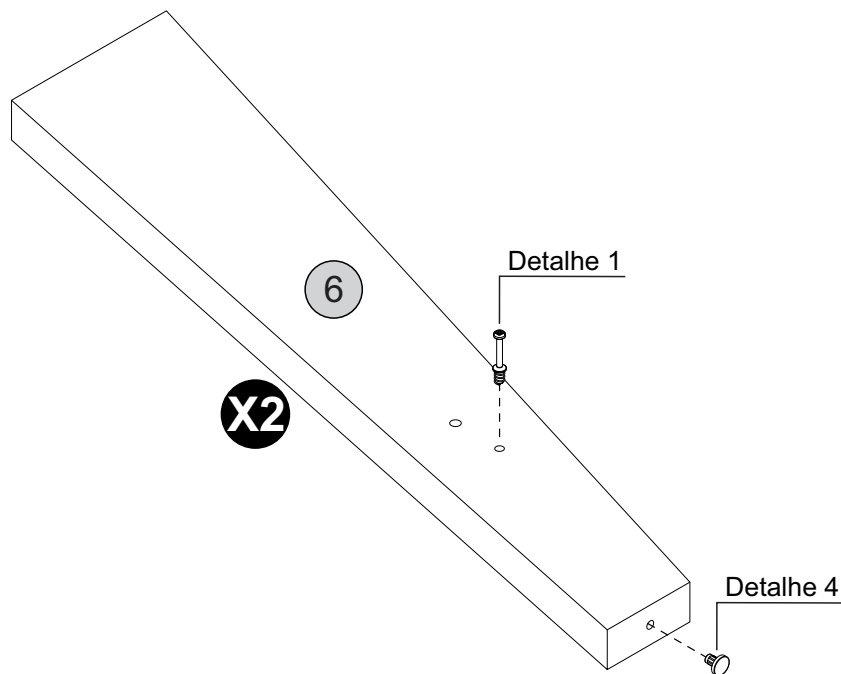
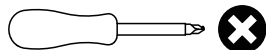
**FERRAGEM**  
Hardware/Herraje

B  02

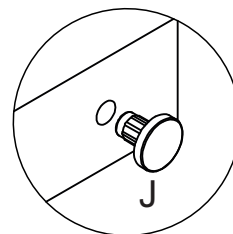
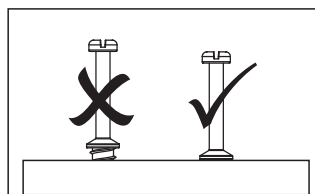
J  02

**FERRAMENTA**

Tool/Herramienta



**Detalhe 1**  
Detail/Detalle



**Detalhe 4**  
Detail/Detalle

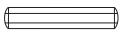
# Passo 9

Paso/Step

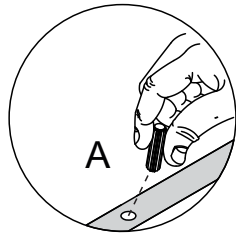
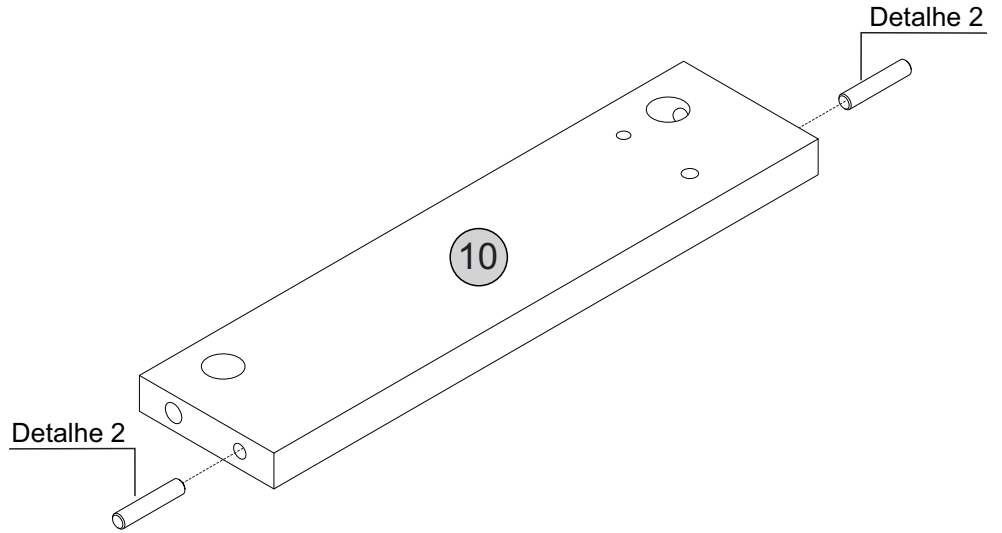
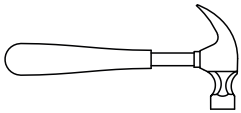
**PEÇA**  
Piece/Pieza

10 - TRAVESSA DIREITA x1

**FERRAGEM**  
Hardware/Herraje

A  02

**FERRAMENTA**  
Tool/Herramienta



**Detalhe 2**  
Detail/Detalle

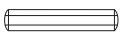
# Passo 10

Paso/Step

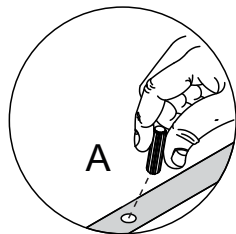
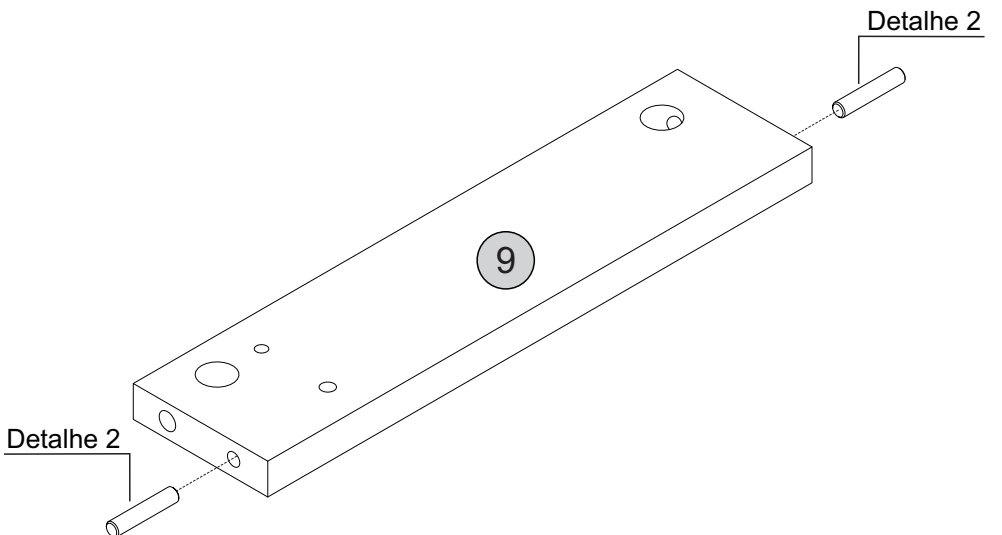
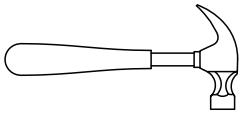
**PEÇA**  
Piece/Pieza

9-TRAVESSA ESQUERDA x1

**FERRAGEM**  
Hardware/Herraje

A  02

**FERRAMENTA**  
Tool/Herramienta



**Detalhe 2**  
Detail/Detalle



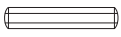
# Passo 11

Paso/Step

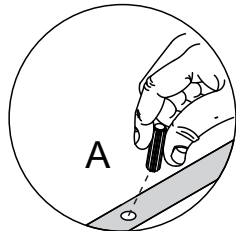
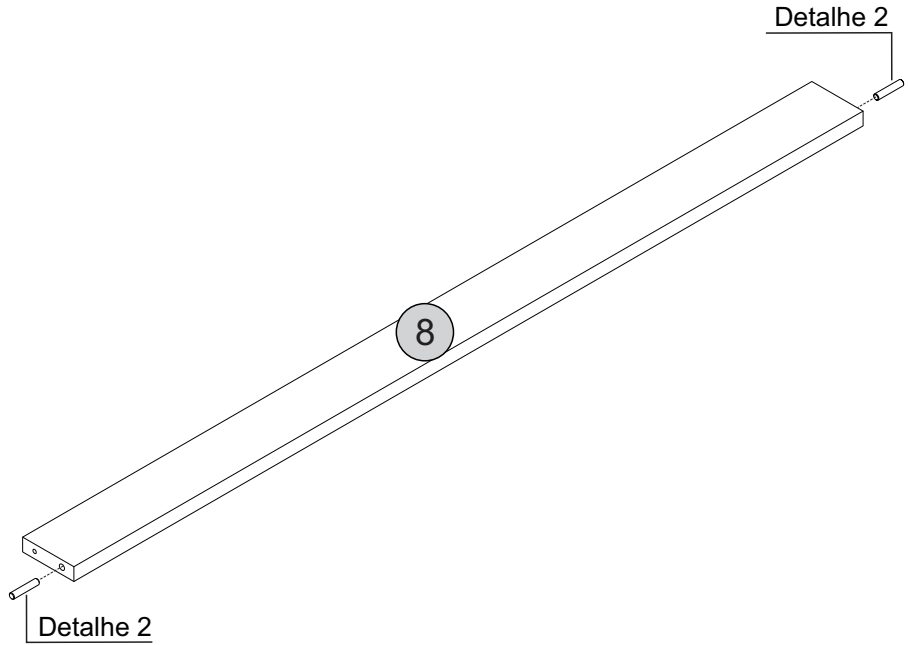
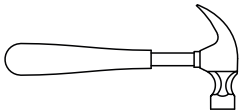
**PEÇA**  
Piece/Pieza

8 - TRAVESSA CENTRAL x1

**FERRAGEM**  
Hardware/Herraje

A  02

**FERRAMENTA**  
Tool/Herramienta



**Detalhe 2**  
Detail/Detalle

# Passo 12

Paso/Step

**PEÇA**  
Piece/Pieza

11 - FRENTE GAV. ESQ. x1

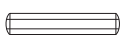
12 - FRENTE GAV. DIR. x1

13 - LATERAL GAVETA x4

14 - TRASEIRA GAV. x2

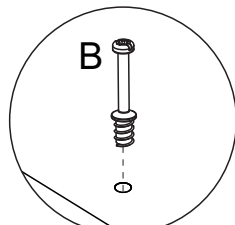
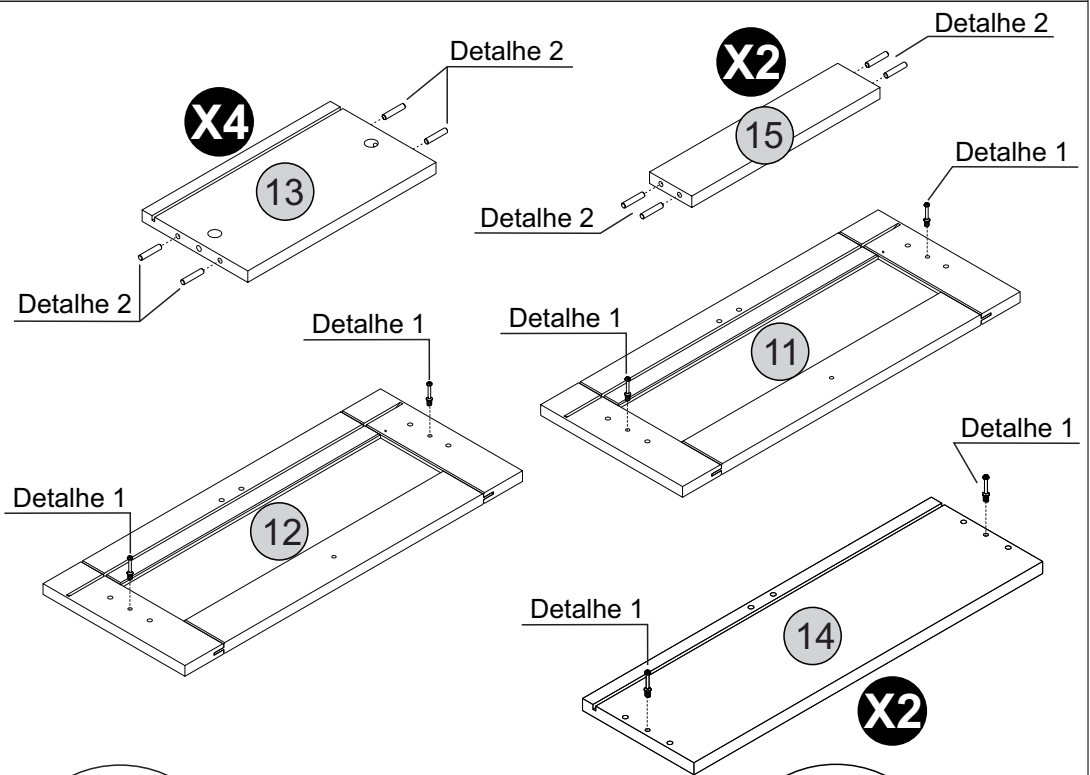
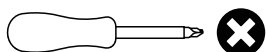
15 - TRAVESSA x2

**FERRAGEM**  
Hardware/Herraje

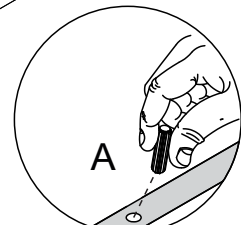
A  24

B  08

**FERRAMENTA**  
Tool/Herramienta



**Detalhe 1**  
Detail/Detalle



**Detalhe 2**  
Detail/Detalle

# Passo 13

Paso/Step

## PEÇA

Piece/Pieza

6 - PÉ DIREITO x1

7 - PÉ ESQUERDO x1

10 - TRAVESSA DIREITA x1

## FERRAGEM

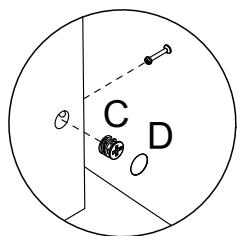
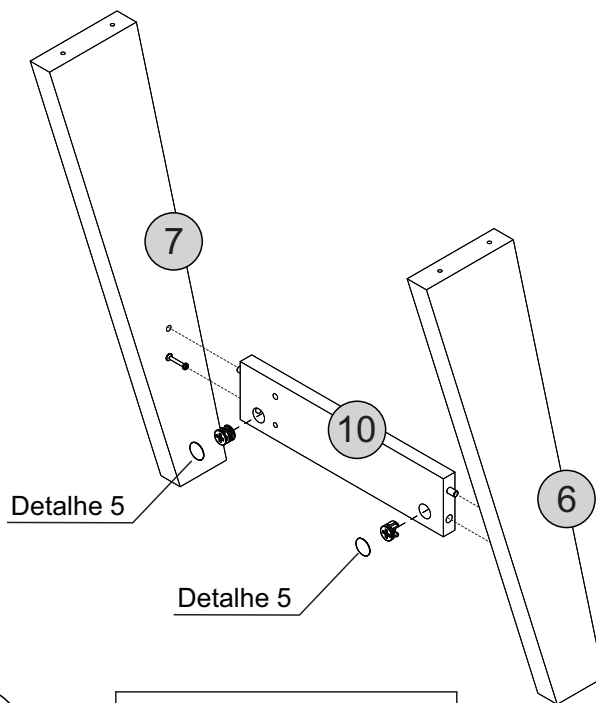
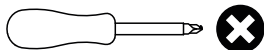
Hardware/Herraje

C   02

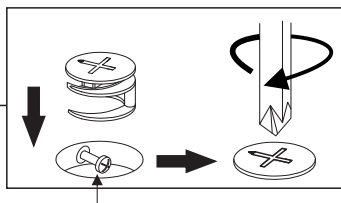
D  02

## FERRAMENTA

Tool/Herramienta



**Detalhe 5**  
Detalle/Detail



La cabeza del tornillo debe estar en el centro  
Screw head has to be in the center

# Passo 14

Paso/Step

## PEÇA

Piece/Pieza

6 - PÉ DIREITO x1

7 - PÉ ESQUERDO x1

9 - TRAVESSA ESQUERDA x1

## FERRAGEM

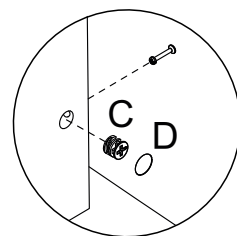
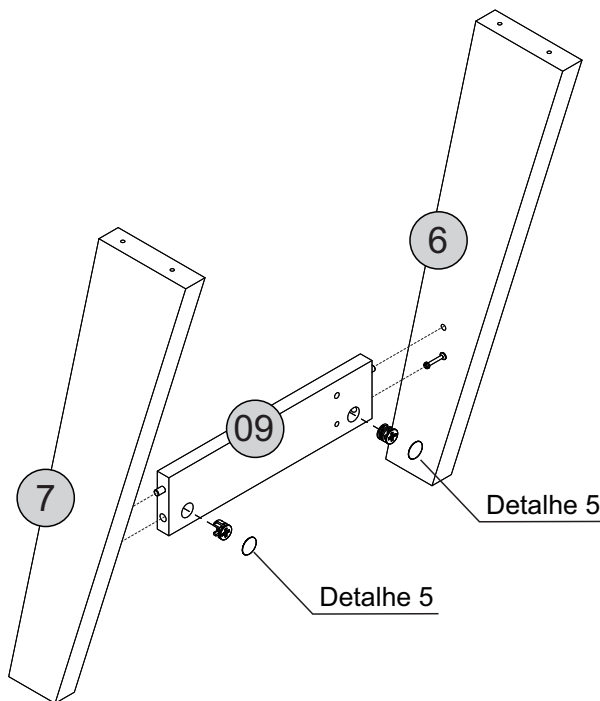
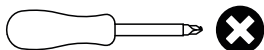
Hardware/Herraje

C   02

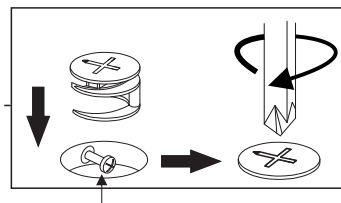
D  02

## FERRAMENTA

Tool/Herramienta



**Detalhe 5**  
Detalle/Detail



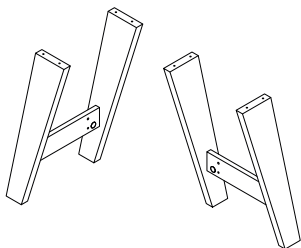
La cabeza del tornillo debe estar en el centro  
Screw head has to be in the center

# Passo 15

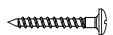
Paso/Step

**PEÇA**  
Piece/Pieza

8 - TRAVESSA CENTRAL x1

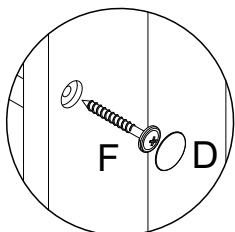
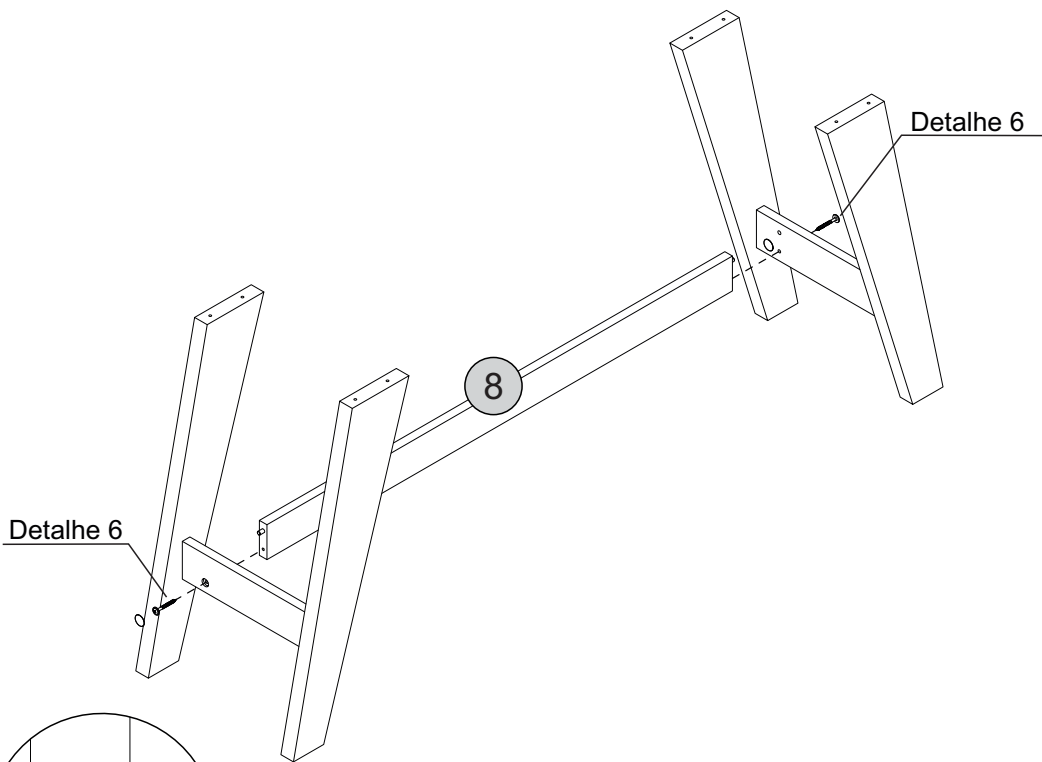
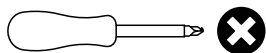


**FERRAGEM**  
Hardware/Herraje

F  02

D  02

**FERRAMENTA**  
Tool/Herramienta



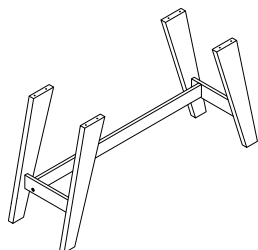
**Detalhe 6**  
Detail/Detalle

# Passo 16

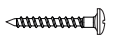
Paso/Step

**PEÇA**  
Piece/Pieza

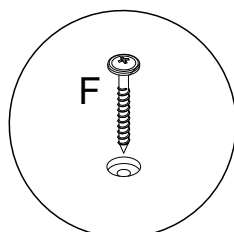
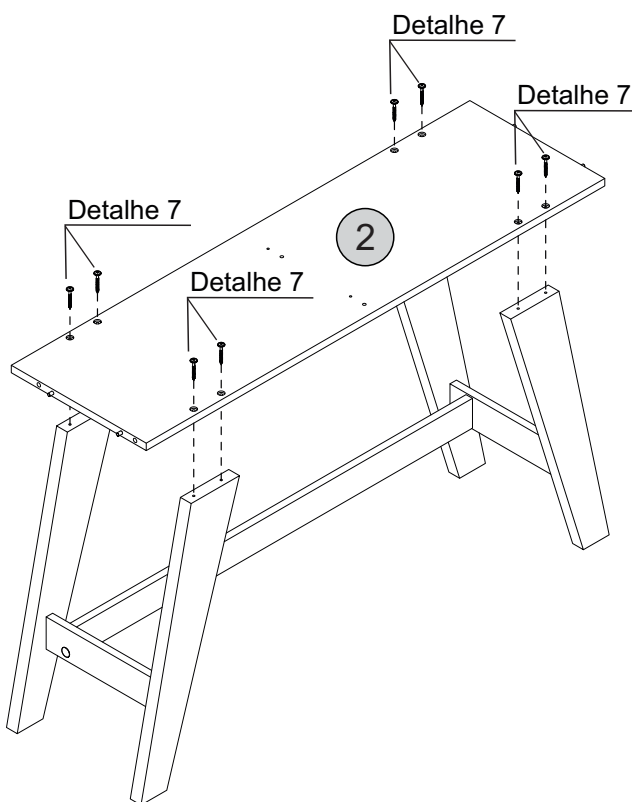
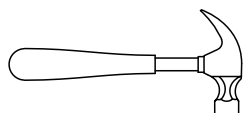
2 - BASE x1



**FERRAGEM**  
Hardware/Herraje

F  08

**FERRAMENTA**  
Tool/Herramienta



**Detalhe 7**  
Detail/Detalle

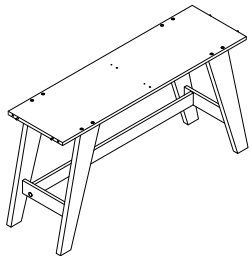
# Passo 17

Paso/Step

**PEÇA**  
Piece/Pieza

4 - LATERAL DIREITA x1

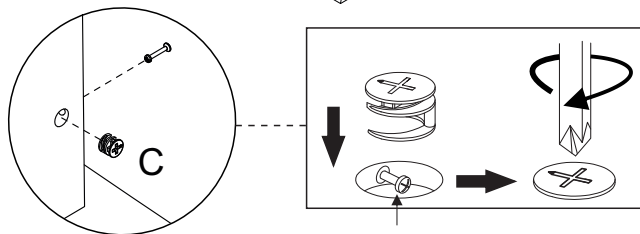
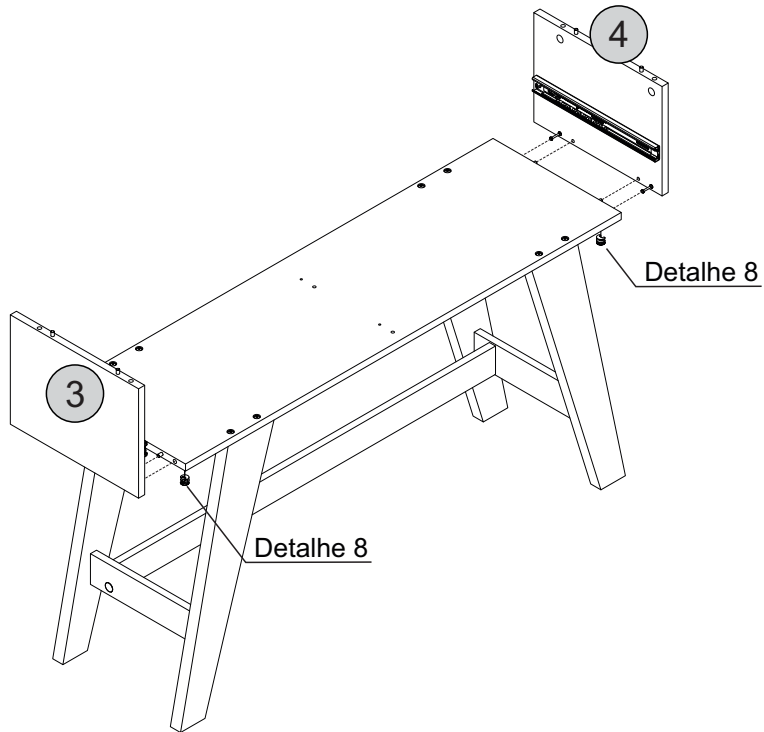
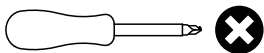
5 - LATERAL ESQUERDA x1



**FERRAGEM**  
Hardware/Herraje

C   04

**FERRAMENTA**  
Tool/Herramienta



**Detalhe 8**  
Detalle/Detail

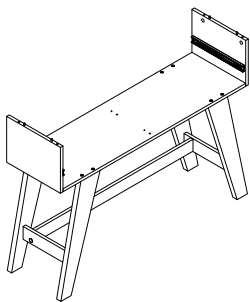
La cabeza del tornillo debe estar en el centro  
Screw head has to be in the center

# Passo 18

Paso/Step

**PEÇA**  
Piece/Pieza

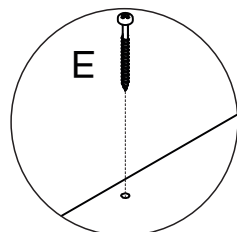
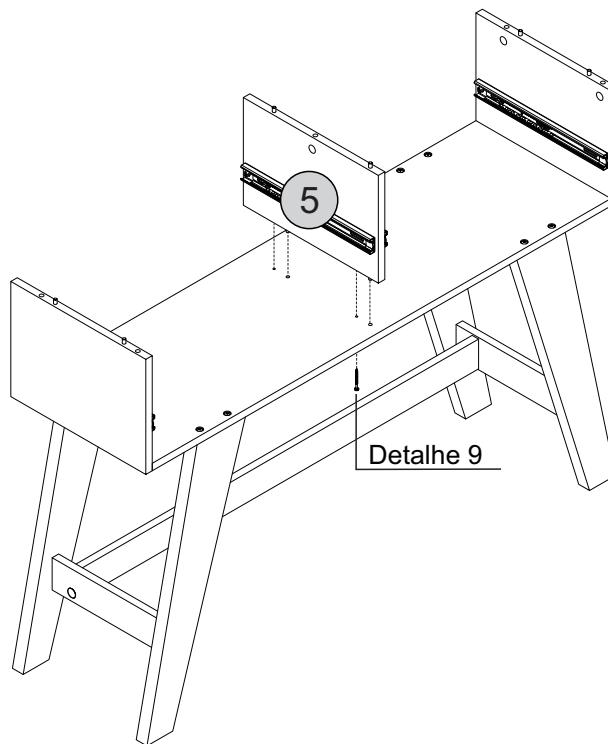
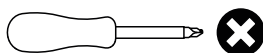
5 - DIVISÃO x1



**FERRAGEM**  
Hardware/Herraje

E  02

**FERRAMENTA**  
Tool/Herramienta



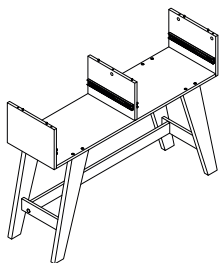
**Detalhe 9**  
Detalle/Detail

# Passo 19



Paso/Step


**PEÇA**  
Piece/Pieza

1 - TAMPO x1

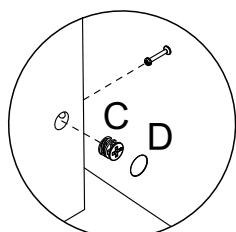
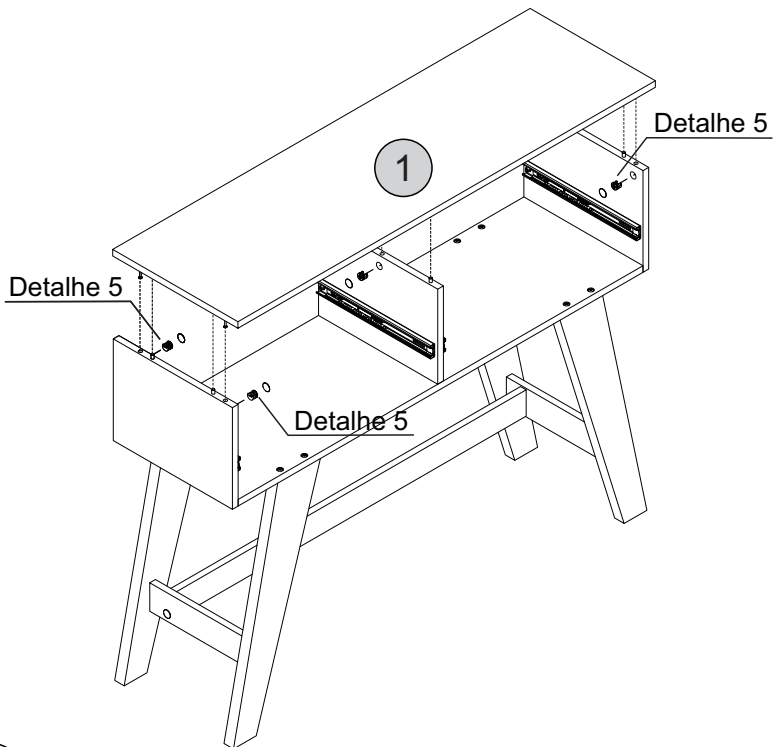
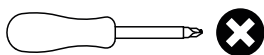


**FERRAGEM**  
Hardware/Herraje

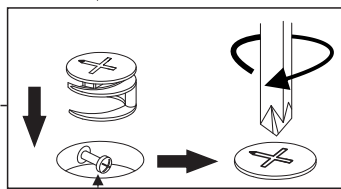
C   05

D  05

**FERRAMENTA**  
Tool/Herramienta



**Detalhe 5**  
Detalle/Detail



La cabeza del tornillo debe estar en el centro  
Screw head has to be in the center

# Passo 20

Paso/Step



**PEÇA**  
Piece/Pieza


11 - FRENTE GAVETA ESQUERDA x1

12 - FRENTE GAVETA DIREITA x1

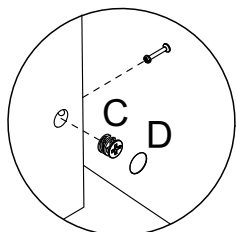
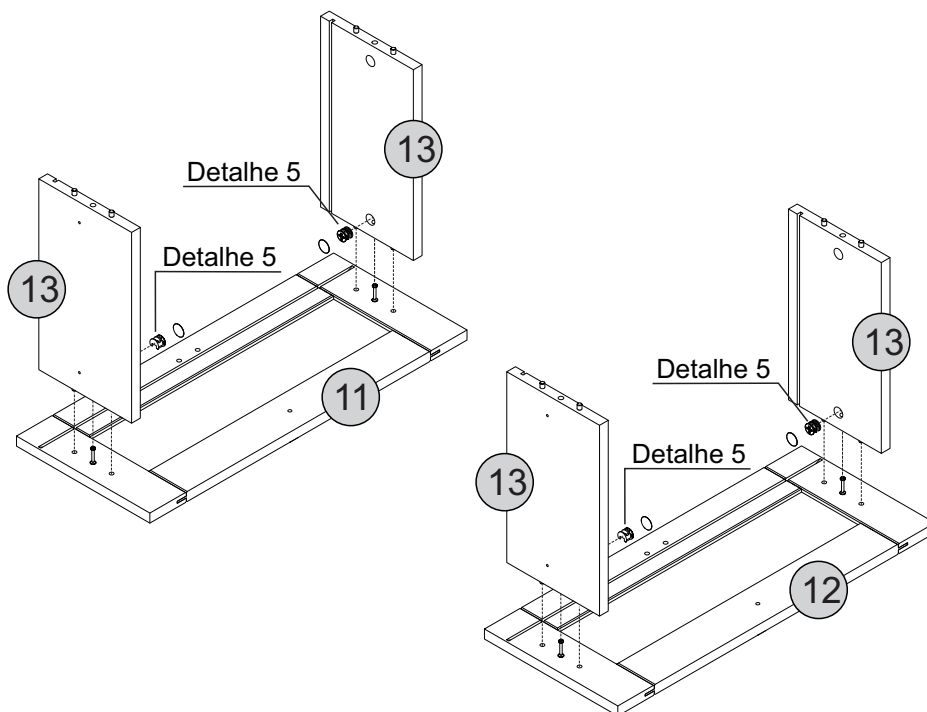
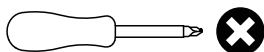
13 - LATERAL GAVETA x4

**FERRAGEM**  
Hardware/Herraje

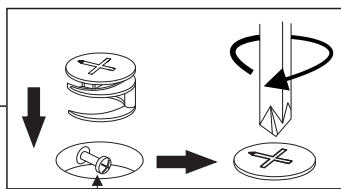
C   04

D  04

**FERRAMENTA**  
Tool/Herramienta



**Detalhe 5**  
Detalle/Detail



La cabeza del tornillo debe estar en el centro  
Screw head has to be in the center

# Passo 21

Paso/Step

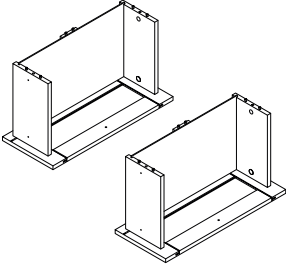
## PEÇA

Piece/Pieza

14 - TRASEIRO GAVETA x2

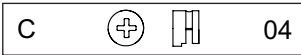
16 - FUNDO GAVETA x2

15 - TRAVESSA GAVETA x2



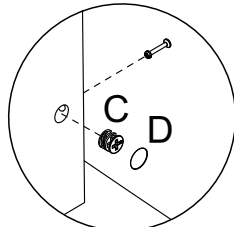
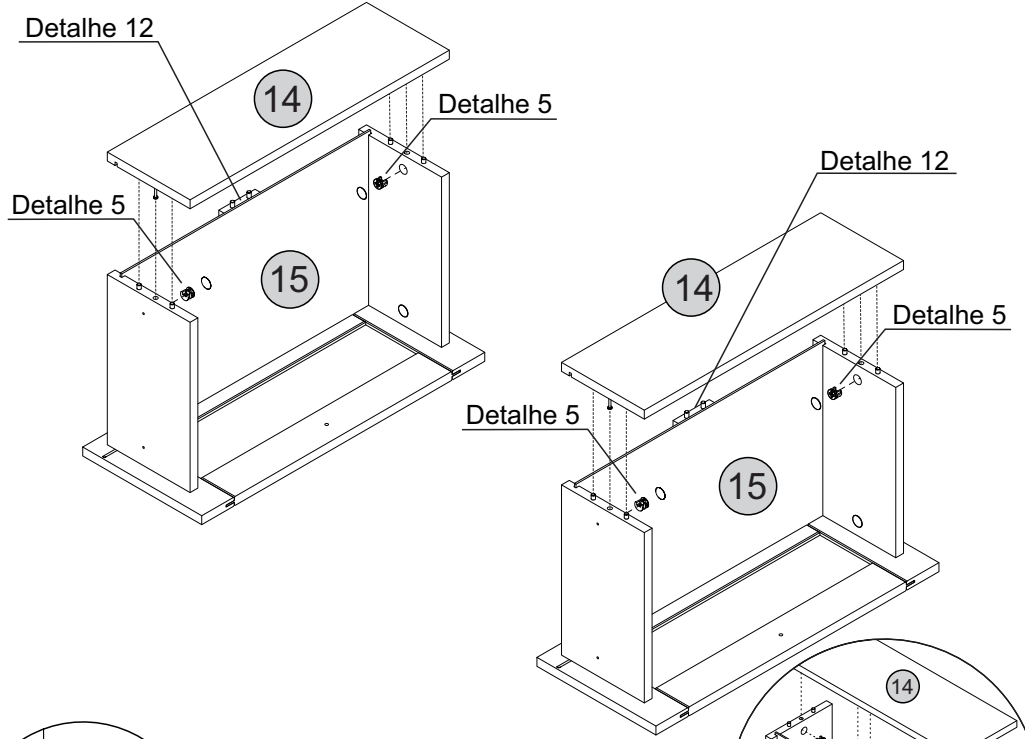
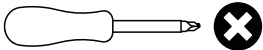
## FERRAGEM

Hardware/Herraje

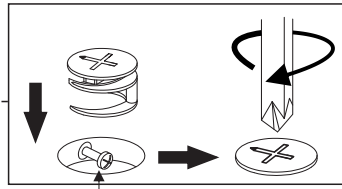


## FERRAMENTA

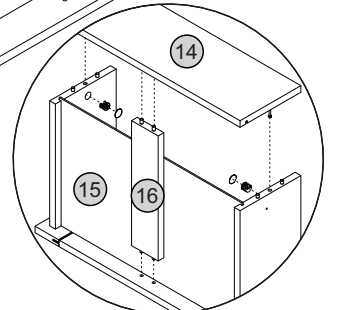
Tool/Herramienta



**Detalhe 5**  
Detalle/Detail



La cabeza del tornillo debe estar en el centro  
Screw head has to be in the center



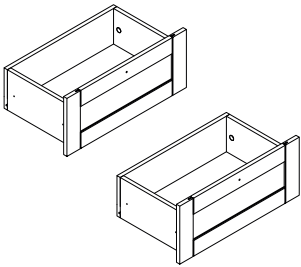
**Detalhe 12**  
Detalle/Detail

# Passo 22

Paso/Step

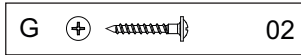
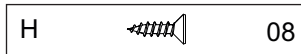
## PEÇA

Piece/Pieza



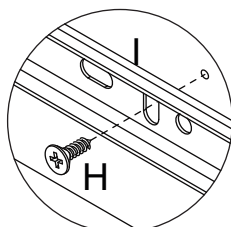
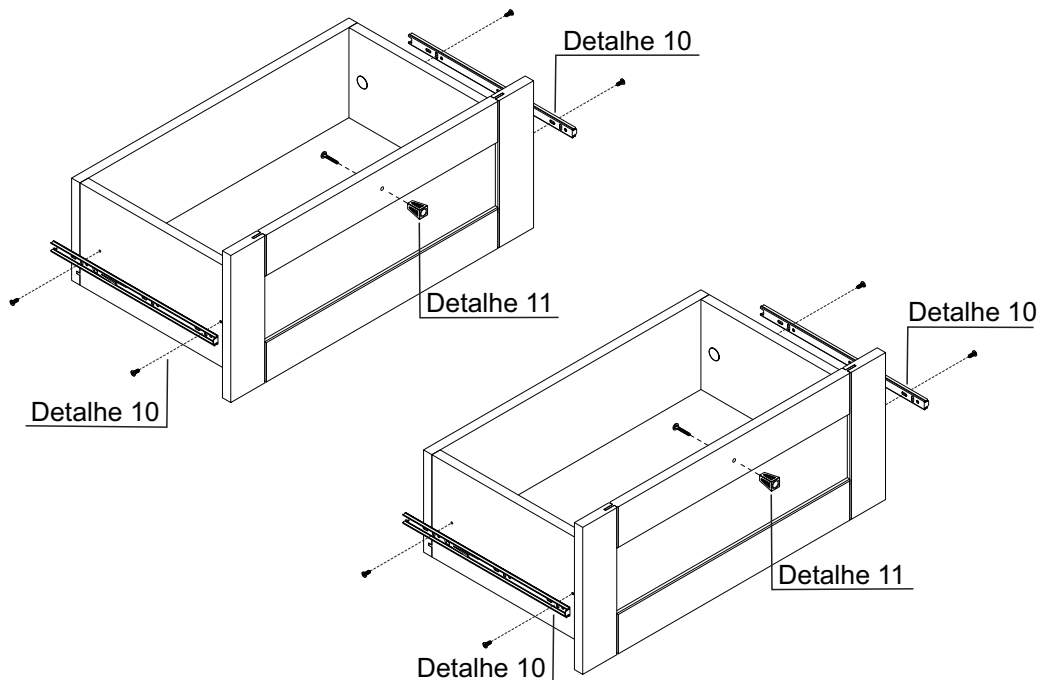
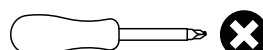
## FERRAGEM

Hardware/Herraje

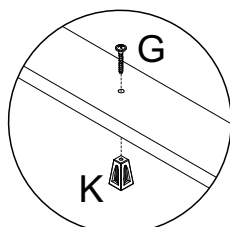


## FERRAMENTA

Tool/Herramienta

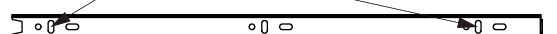


**Detalhe 10**  
Detalle/Detail



**Detalhe 11**  
Detalle/Detail

**LOCAL DE FIXAÇÃO  
DOS PARAFUSOS  
NO TRILHO**



# Passo 23

Paso/Step

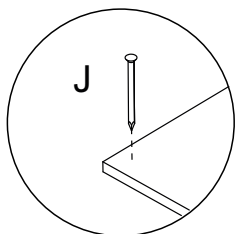
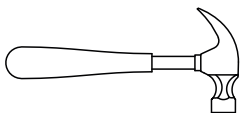
**PEÇA**  
Pieza/Piece

17 - TRASEIRA x1

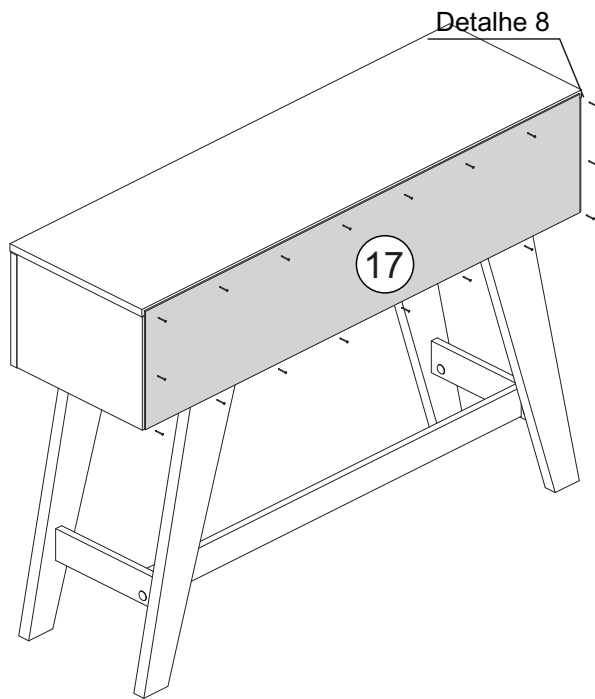
**FERRAGEM**  
Herraje/Hardware

L  18

**FERRAMENTA**  
Herramienta/Tool



**Detalhe 8**  
Detail/Detalle



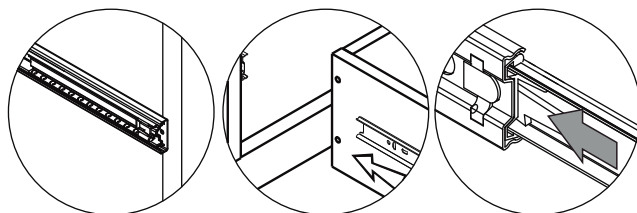
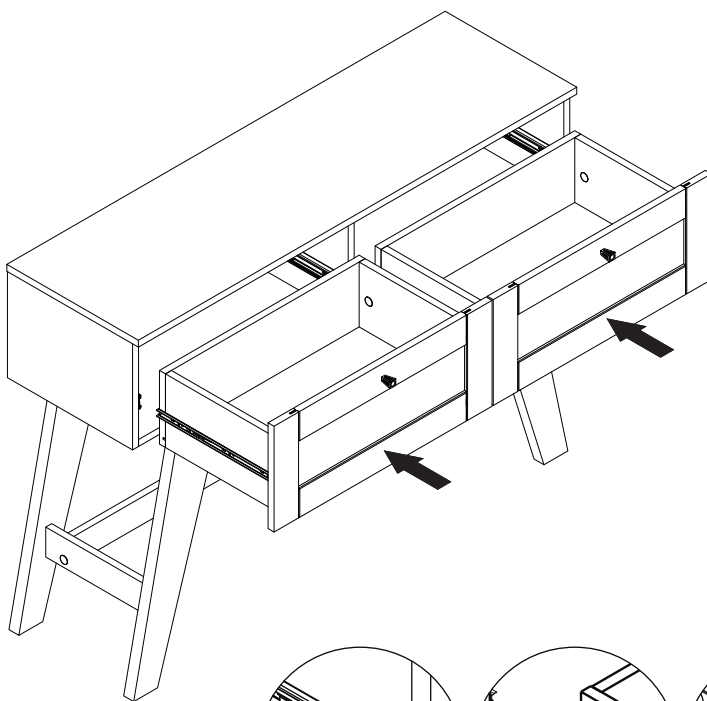
# Passo 24

Paso/Step

**PEÇA**  
Pieza/Pieza

**FERRAGEM**  
Hardware/Herraje

**FERRAMENTA**  
Tool/Herramienta



**ATENÇÃO:** Sempre quando colocar as gavetas, verifique que os trilhos estejam com os ralamentos alinhados na frente.

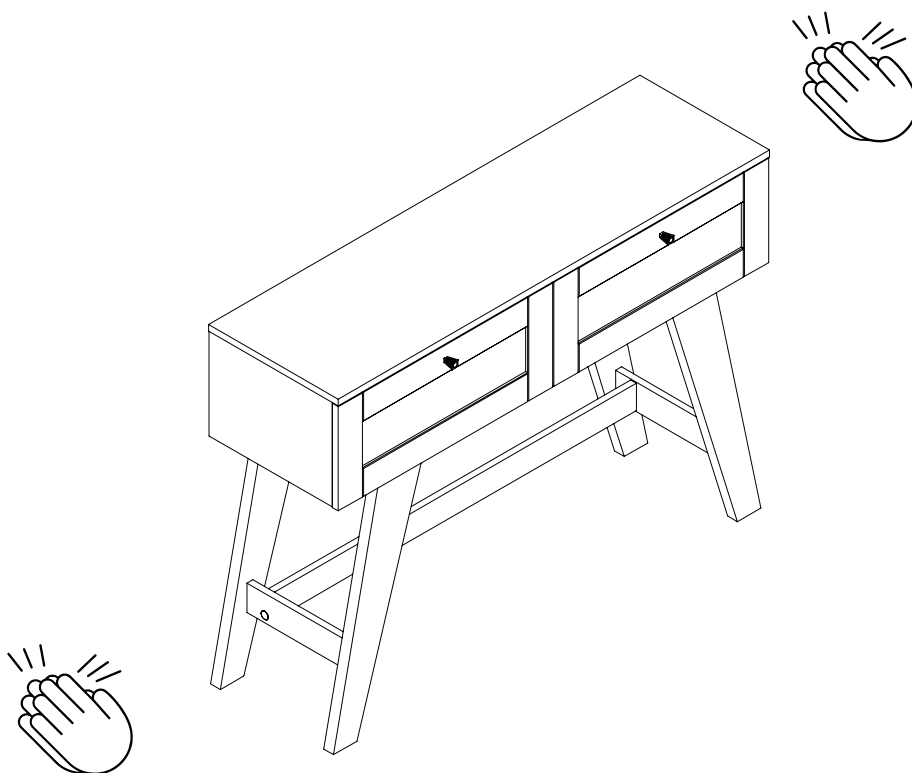
## Passo 25

Paso/Step

**PEÇA**  
Piece/Pieza

**FERRAGEM**  
Hardware/Herraje

**FERRAMENTA**  
Tool/Herramienta



**Parabéns, você montou seu móvel! Agora é só decorar sua casa e aproveitar!**

**Queremos ver como ficou o móvel Artely do seu jeito... Marque a gente com a #meuartely. Ficaremos felizes em compartilhar!**

**Ah, e se tiver qualquer dúvida, sugestão ou comentário, entra em contato com a gente pelo nosso site [www.artely.com.br](http://www.artely.com.br).**

¡Congratulaciones, montaste tu mueble! ¡Ahora solo decora tu casa y disfruta!

Queremos ver este producto en tu hogar, a tu manera... Utilice #meuartely, ¡ficaremos encantados de compartir tu foto!

Si tienes alguna duda, sugerencia o comentario, contáctenos a través de nuestro sitio web [www.artely.com.br](http://www.artely.com.br).

Congratulations, you've assembled your new furniture! Decorate your home and enjoy!

We want to see how this product is in your home... Use #meuartely, we will be happy to share your picture!

If you have any doubt, suggestion or comment, get in touch with us through our website [www.artely.com.br](http://www.artely.com.br).