

# E - 1712

## Instruções de Montagem Instrucciones de Montage

**tecnomobili**

Estrada RSC 453, Km s/nº | Garibaldi | RS  
CEP: 95720-000 | Fone / Fax: 54.3464.2050  
sac@moveisvideira.com.br

### Notas especiais:

- 01** - Examine completamente todas as peças do móvel antes de iniciar o trabalho.
- 02** - Recomenda-se montar o móvel conforme este Manual de Montagem.
- 03** - É de responsabilidade do montador seguir as instruções do Manual de Montagem, que são fundamentais para garantir a estrutura do móvel.
- 04** - Para limpeza utilizar somente pano úmido e sabão neutro.

### Notas especiales:

- 01** - Examine completamente todas las piezas del mueble antes de iniciar el trabajo.
- 02** - Se recomienda montar el mueble conforme el Manual de Esamblaje.
- 03** - Es de responsabilidad del montador seguir las instrucciones del Manual de Ensamblaje, que son fundamentales para garantizar la estructura del mueble.
- 04** - Para limpieza solamente usar trapo húmedo y jabón neutro.

### Certificado de garantia:

A garantia dos produtos fabricados pela Móveis Videira LTDA, abrange eventuais defeitos/vícios de fabricação, no prazo estabelecido pelo Código de Defesa do Consumidor, em seu artigo 26,II, o qual prevê a garantia legal de 90 (noventa) dias.

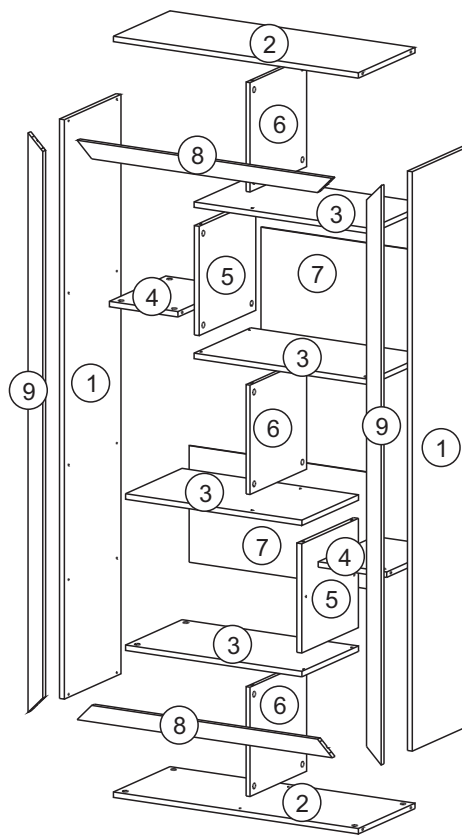
### Ferramentas | Herramientas



60min.

### Lista de peças / Lista de piezas

CÓD	DESCRIÇÃO	QTD	M. PRIMA	DIMENSÕES
01	Lateral	2	MDP 15mm	1590x300x15
02	Tampo	2	MDP 15mm	750x300x15
03	Prateleira Maior	4	MDP 15mm	540x300x15
04	Prateleira Lateral	2	MDP 15mm	210x300x15
05	Divisão	2	MDP 15mm	300x300x15
06	Divisão Central	3	MPD 15mm	300x300x15
07	Costa	2	Chapa Dura 3mm	545x320x3
08	Travessa Menor	2	MDP 15mm	781x45x15
09	Travessa Maior	2	MDP 15mm	1590x45x15

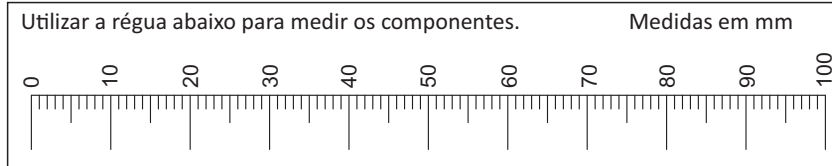


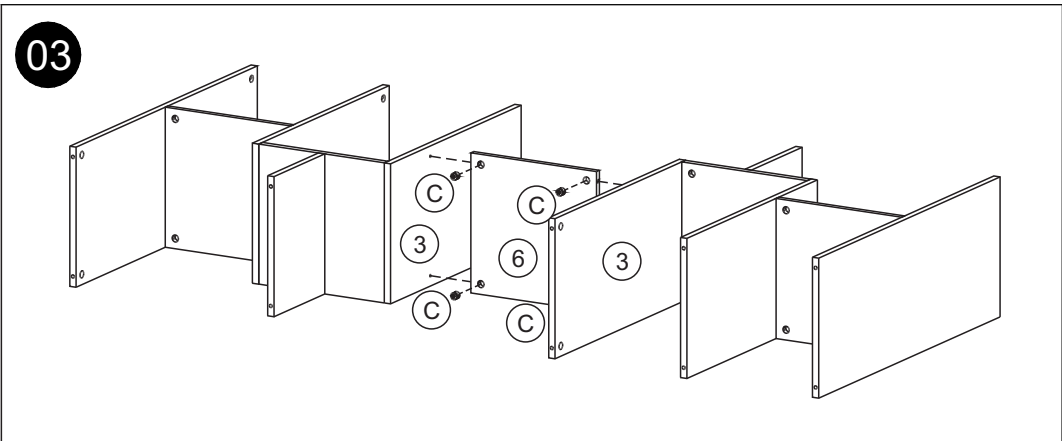
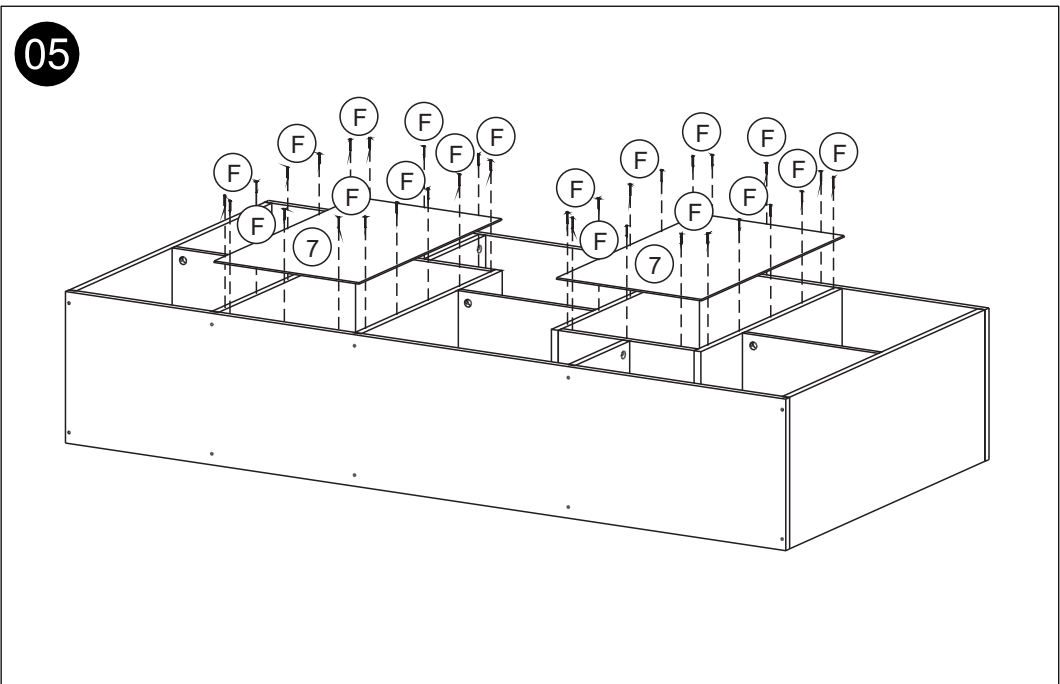
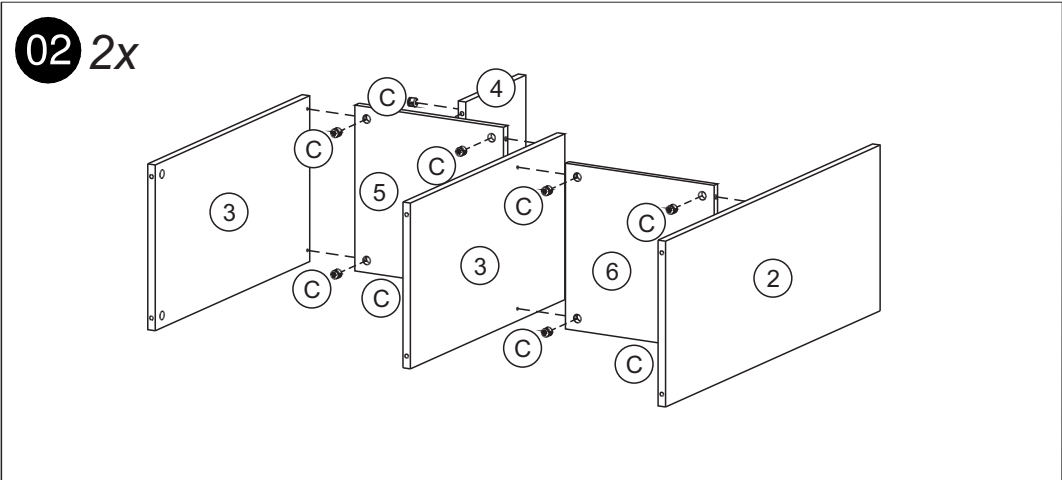
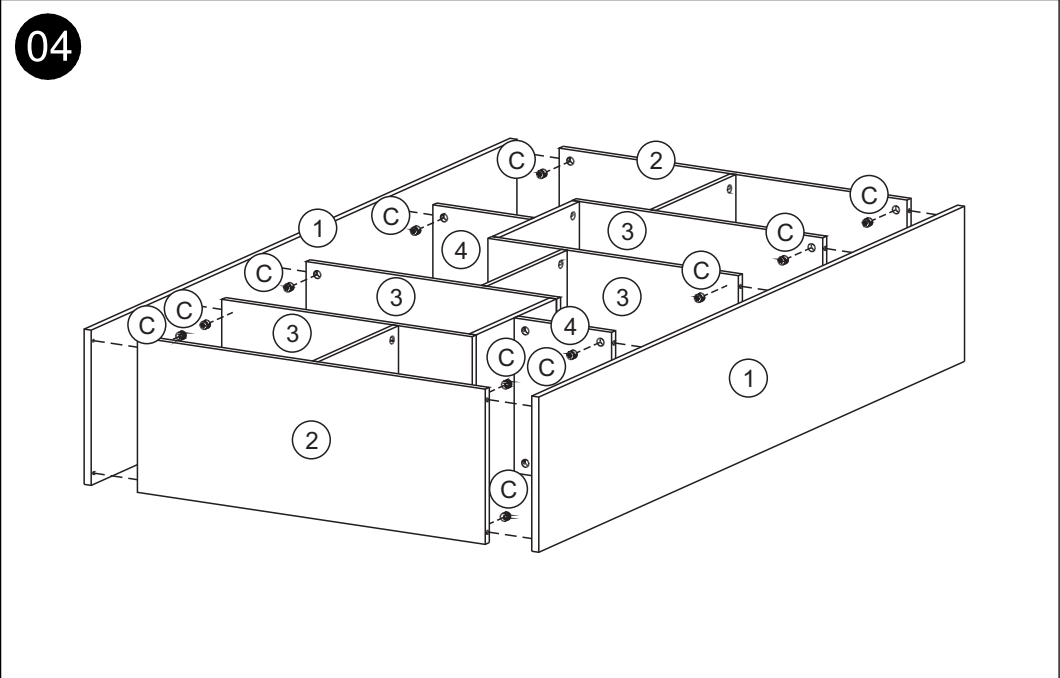
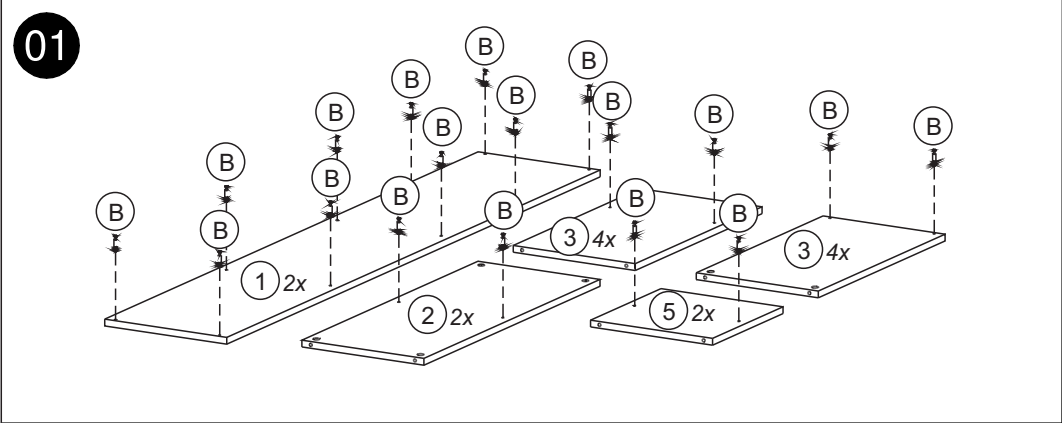
REF	DESCRIÇÃO	QTD
A	Parafuso 3,5 x 16mm CF	28
B	34x7mm Parafuso minifix	44
C	15x12mm Tambor minifix	44
D	7x5x14mm Malhete	08
E	OU  22x17x12mm Suporte angular	14
F	22x3mm Prego 10x10	32
G	Adesivo Tapa Furo	46
H	Feltro 20x20	04



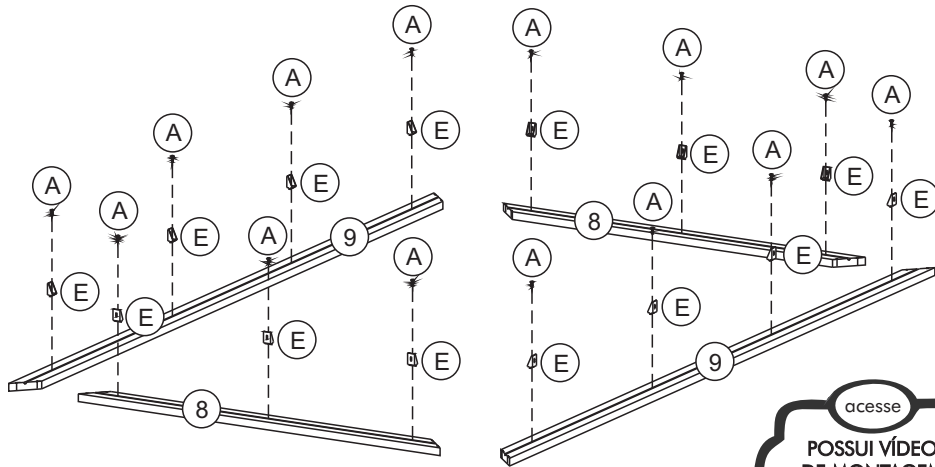
Acesse Vídeos de Montagens  
[www.tecnomobili.ind.br](http://www.tecnomobili.ind.br)

Revisão: 00  
Data: 14/11/2017



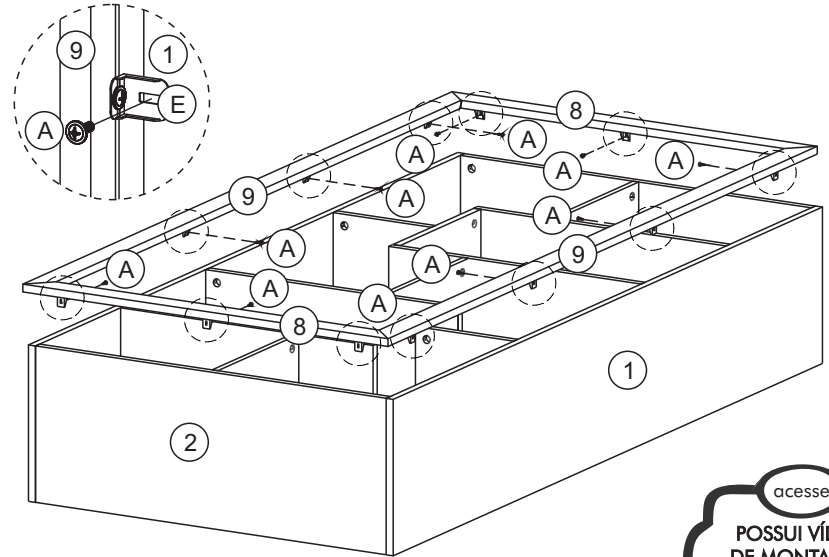


06



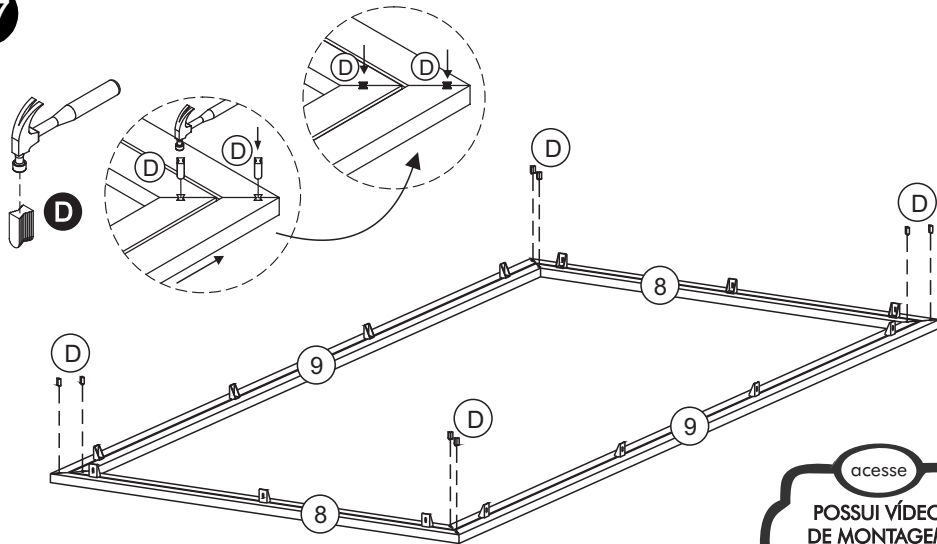
acesse  
POSSUI VÍDEO  
DE MONTAGEM  
[www.tecnomobili.ind.br](http://www.tecnomobili.ind.br)

08



acesse  
POSSUI VÍDEO  
DE MONTAGEM  
[www.tecnomobili.ind.br](http://www.tecnomobili.ind.br)

07



acesse  
POSSUI VÍDEO  
DE MONTAGEM  
[www.tecnomobili.ind.br](http://www.tecnomobili.ind.br)

09

