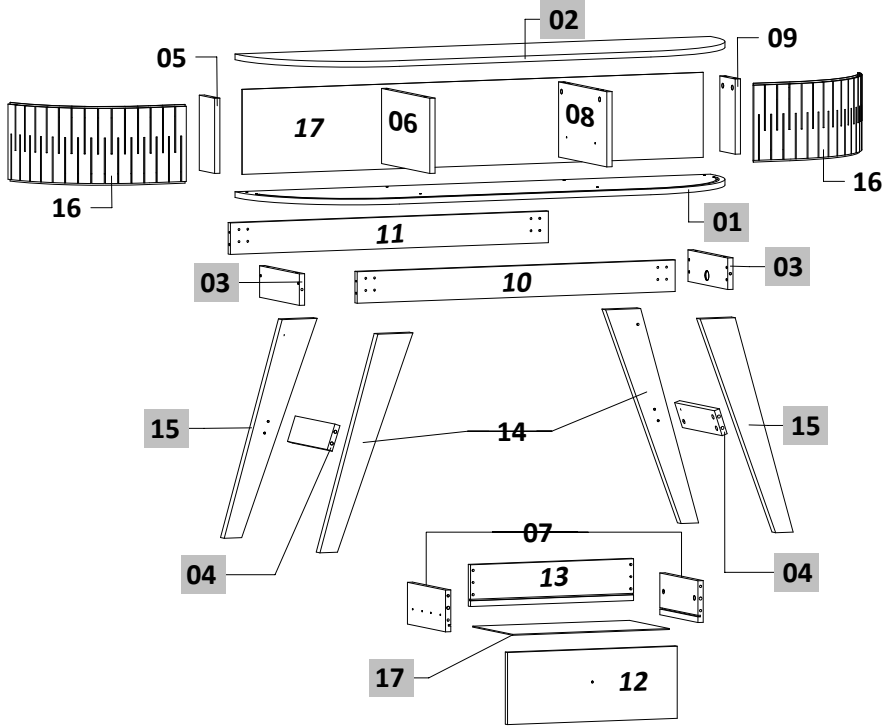
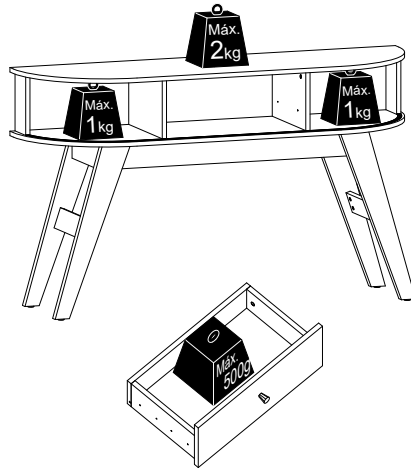


CÓDIGO DE PEÇAS



Edição: 18/07/2023

- Prepare a montagem do móvel próximo ao local que ele ficará definitivamente e evite deslocá-lo depois de montado;
- Forre o chão com papelão ou similar e utilize a isomanta que vem entre as peças para evitar o contato entre elas durante a montagem;
- Monte o móvel obedecendo a ordem numérica da **sequência de montagem (S.M)**, identificando as peças pelo **Código de peça (C.P.)** carimbado na mesma, de acordo com a tabela.



Nº DA PEÇA	CÓDIGO DA PEÇA					PEÇAS (Descrição)	MATÉRIA PRIMA	DIMENSÕES (Dimensões em mm)	QUANT.
	NATURALE OFF WHITE	FENDI NATURALE	IMPERIAL SÉPIA	CALACATA OFF WHITE	JADE OLIVA				
01	203827.027	203827.029	203827.032	203827.033	203827.035	Base	MDP	1356 x 352 x 15	1
02	203828.027	203828.029	203828.032	203828.033	203828.035	Tampo	MDP	1356 x 352 x 15	1
03	203829.027	203829.029	203829.032	203829.033	203829.035	Rodapé esquerdo / direito	MDP	267 x 83 x 15	2
04	203830.027	203830.029	203830.032	203830.033	203830.035	Reforço dos pés	MDP	267 x 70 x 15	2
05	203831.027	203831.029	203831.034	203831.026	203831.036	Lateral esquerda	MDP	198 x 103 x 15	1
06	203832.027	203832.029	203832.034	203832.026	203832.036	Divisão esquerda	MDP	324 x 198 x 15	1
07	203833.027	203833.029	203833.034	203833.026	203833.036	Lateral de gaveta	MDP	256 x 110 x 15	2
08	203834.027	203834.029	203834.034	203834.026	203834.036	Divisão direita	MDP	324 x 198 x 15	1
09	203835.027	203835.029	203835.034	203835.026	203835.036	Lateral direita	MDP	198 x 103 x 15	1
10	203836.027	203836.029	203836.032	203836.033	203836.035	Rodapé frontal	MDP	907 x 83 x 15	1
11	203837.009	203837.009	203837.009	203837.009	203837.009	Rodapé traseiro	MDP	907 x 83 x 15	1
12	203838.027	203838.029	203838.034	203838.026	203838.036	Frente de gaveta	MDP	484 x 190 x 15	1
13	203839.027	203839.029	203839.034	203839.026	203839.036	Contra fundo de gaveta	MDP	465 x 110 x 15	1
14	203840.027	203840.029	203840.032	203840.033	203840.035	Pé frente esq. / traseiro dir.	MDP	570 x 50/100 x 25	2
15	203841.027	203841.029	203841.032	203841.033	203841.035	Pé frente dir. / traseiro esq.	MDP	570 x 50/100 x 25	2
16	203842.026	203842.027	203842.034	203842.026	203842.036	Porta deslizante	MDP	514 x 188 x 6	2
17	203843.027	203843.029	203843.034	203843.026	203843.036	Fundo de gaveta	MDP	447 x 268 x 3	1
18	203844.027	203844.029	203844.034	203844.026	203844.036	Fundo traseiro	MDP	1315 x 224 x 3	1

LEGENDA DAS CORES

009 - SEM PINTURA	026 - OFF WHITE	027 - NATURALE	029 - FENDI	032 - IMPERIAL
033 - CALACATA	034 - SÉPIA	035 - JADE	036 - OLIVA	

Ferramentas necessárias para montagem (não fornecidas)
Tools required for assembly (not supplied)
Herramientas necesarias para el montaje (no suministradas)



Pessoas necessárias para montagem
People needed for assembly
Personas necesarias para el montaje

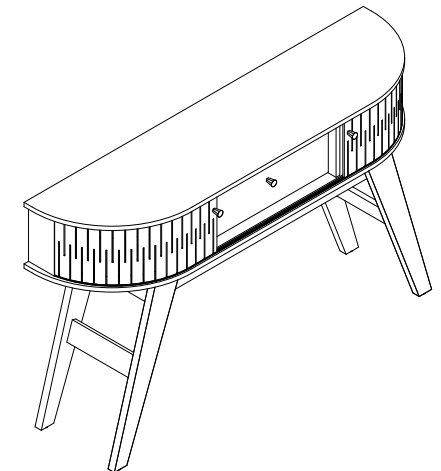


1 pessoas / 1 people / 1 personas

CUIDADOS ESPECIAIS

LIMPEZA: Pano limpo umedecido em água e sabão neutro.
BRILHO: Flanela seca

ASPECTO FINAL



→ 1,356 m ↑ 0,670 m ↯ 0,352 m
Dimensão do Produto:

ACESSÓRIOS

PARAFUSOS

LETRA	ÍCON	PARAFUSO	QUANTIDADE	CÓDIGO
A		Parafuso 5,0x50 (Estrutural)	10x	1.02.10.0045
B		Parafuso 4,0x35	16x	1.02.10.0038
C		Parafuso 3,5x25	3x	1.02.10.0004
D		Parafuso 3,5x14	34x	1.02.10.0003

0 1 2 3 4 5 cm

CÓDIGO

LETRA	ÍCON	DESCRIÇÃO	MATÉRIA PRIMA	QUANT.	CÓDIGO
E		Cantoneira 15x15mm	Metal	10	1.02.05.0003
F		Castanha girofix 12x10mm	Metal	18	1.02.05.0006
G		Cavilha 6x30mm	Madeira	32	1.02.05.0001
H		Pino girofix 5,0x30mm	Metal	18	1.02.05.0007
i		Prego 10x10	Metal	50	1.02.10.0009
J		Puxador diamante pontual	Plástico	3	1.02.02.0047
K		Sapata 20x4mm (preto)	Plástico	4	1.02.11.0017
L		Corrediça telescópica 250mm	Metal	1	1.02.01.0052
M		Etiqueta resinada	Plástico	1	1.02.08.0013
N		Sache de cola 12g	Cola	2	1.02.05.0020

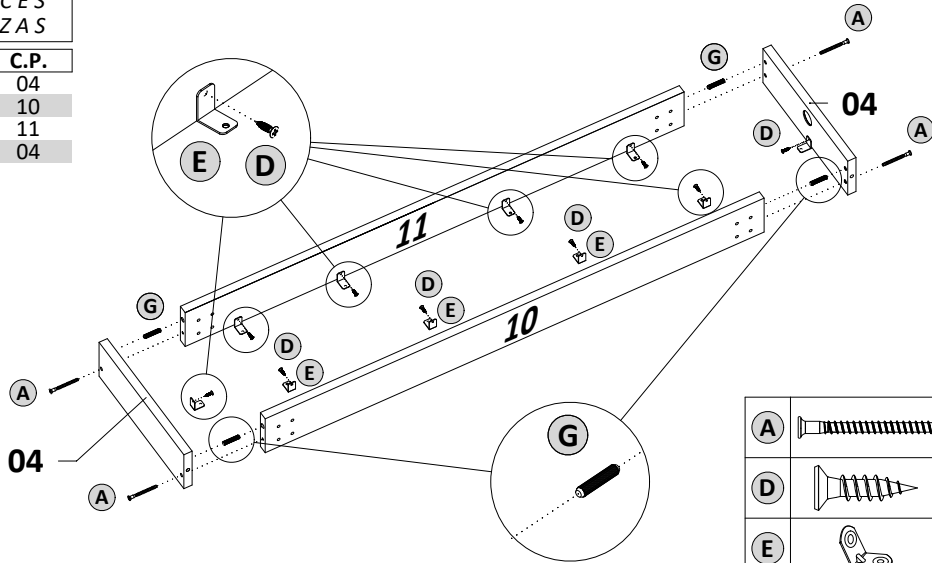
RELAÇÃO DE COR DOS ACESSÓRIOS

LETRA	DESCRIÇÃO	MATÉRIA PRIMA	QUANTIDADE					CÓDIGO
			NATURALE OFF WHITE	FENDI NATURALE	IMPERIAL SÉPIA	CALACATA OFF WHITE	JADE OLIVA	
O	Tapa furo adesivo 18mm Off White	Papel				10		1.02.08.0216
	Tapa furo adesivo 18mm Naturale		18					1.02.08.0219
	Tapa furo adesivo 18mm Imperial / Sépia				18			1.02.08.0258
	Tapa furo adesivo 18mm Fendi			18				1.02.08.0245
	Tapa furo adesivo 18mm Oliva						10	1.02.08.0267
P	Giz p/ correção Calacata / Off White	Cera	1			1		1.02.14.0008
	Giz p/ correção Naturale		1	1			1.02.14.0009	
	Giz p/ correção Sépia				1		1.02.14.0018	
	Giz p/ correção Fendi			1			1.02.14.0011	
	Giz p/ correção Jade / Oliva						1	1.02.14.0021
Q	Trilho Flexível 4/8 1520mm Fendi	Plástico		1				1.02.07.0641
	Trilho Flexível 4/8 1520mm Calacata / Off White					1		1.02.07.0640
	Trilho Flexível 4/8 1520mm Naturale		1					1.02.07.0634
	Trilho Flexível 4/8 1520mm Imperial				1			1.02.07.0638
	Trilho Flexível 4/8 1520mm Jade/Oliva						1	1.02.07.0639

1º PASSO

PEÇAS
PIECES
PIEZAS

S.M.	C.P.
01	04
02	10
03	11
04	04



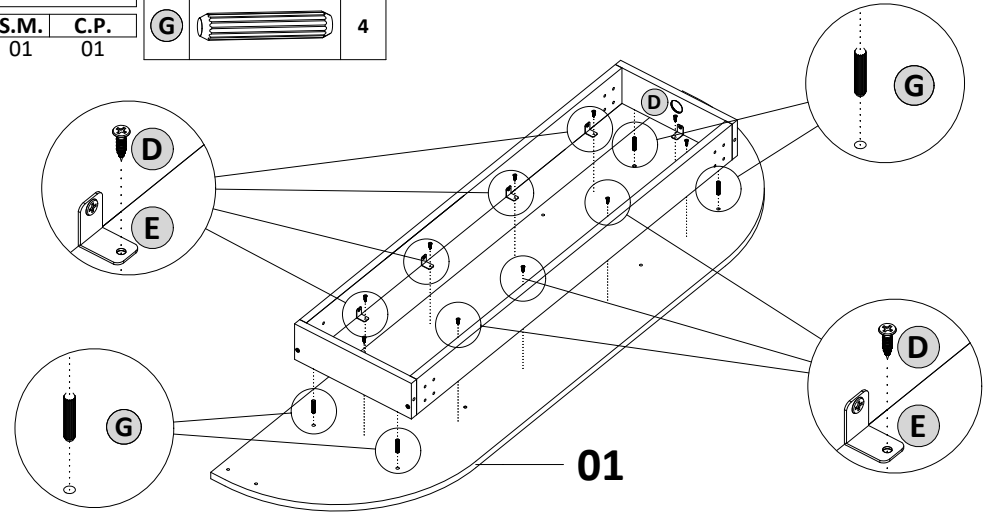
A		4
D		10
E		10
G		4

2º PASSO

PEÇAS
PIECES
PIEZAS

S.M.	C.P.
01	01

D		10
G		4

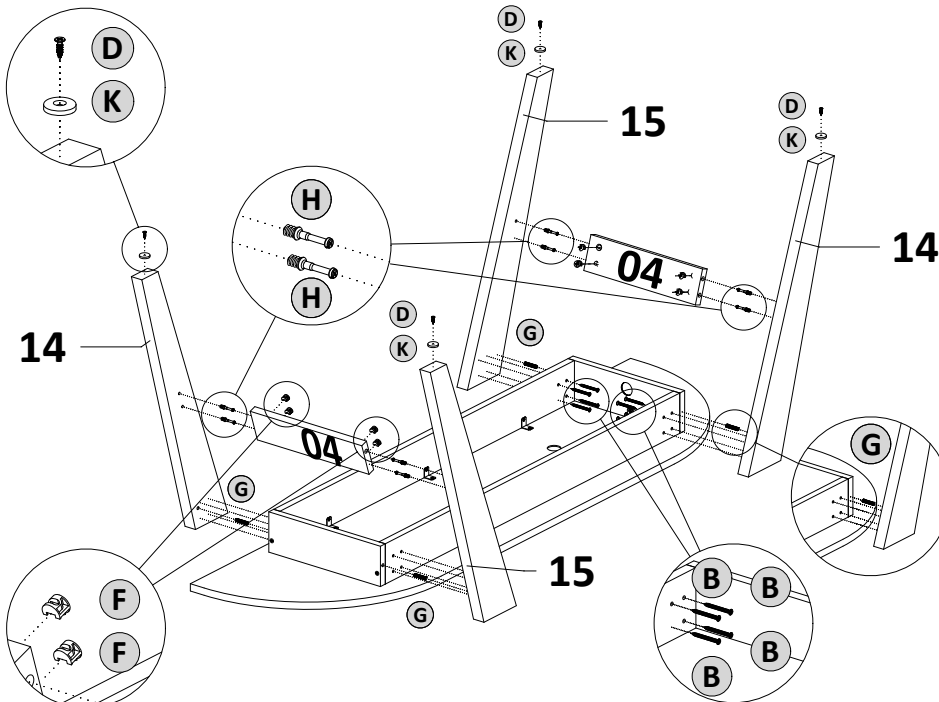


3º PASSO

PEÇAS
PIECES
PIEZAS

S.M.	C.P.
01	14
02	4
03	15

B		16
D		4
F		8
G		4
H		8
K		4
M		2

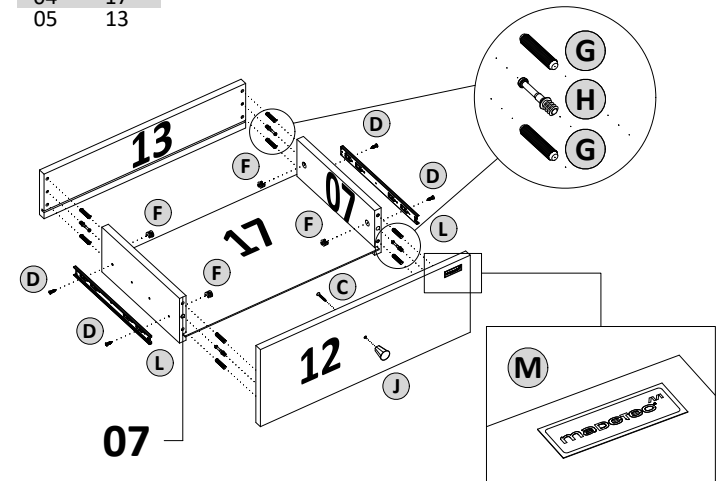


4º PASSO

PEÇAS
PIECES
PIEZAS

S.M.	C.P.
01	07
02	12
03	07
04	17
05	13

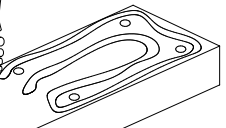
C		1	H		4
D		4	J		1
F		4	L		1
G		8	M		1



ATENÇÃO

Passar cola [M] na peça 203840 e 203841 antes de fixá-la no rodapé.

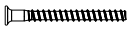
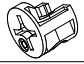
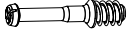

COLA

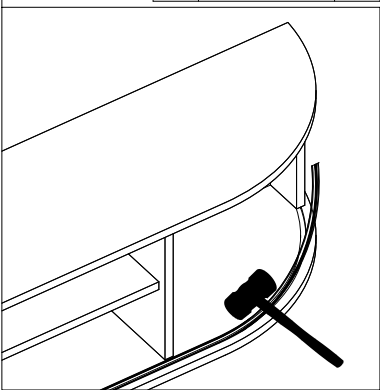



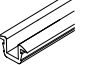
5º PASSO

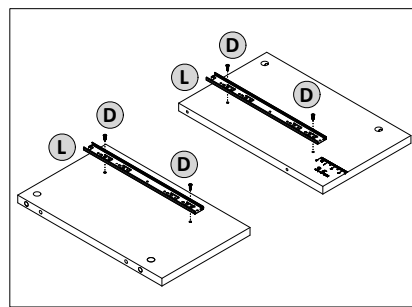
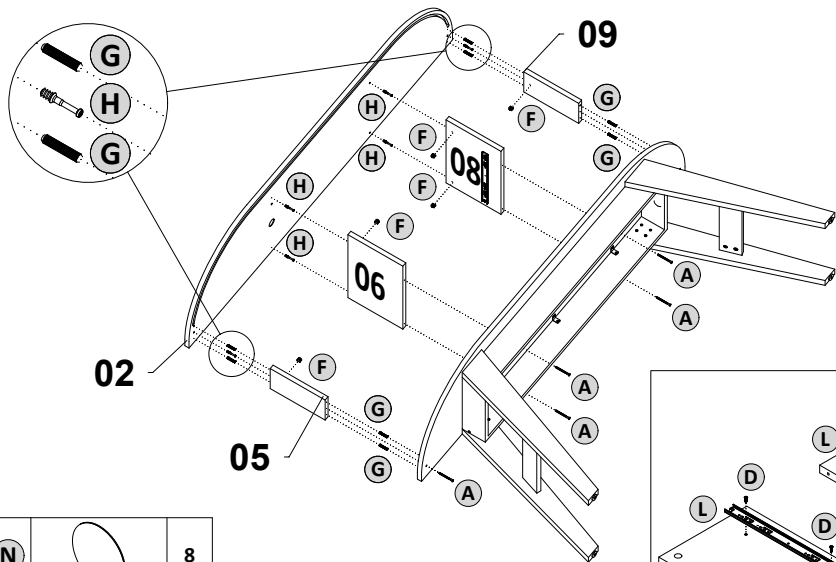
PEÇAS
PIECES
PIEZAS

S.M.	C.P.
01	05
02	06
03	08
04	09
05	02

A		6
F		8
H		8
L		2



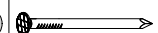
N		8
P		1

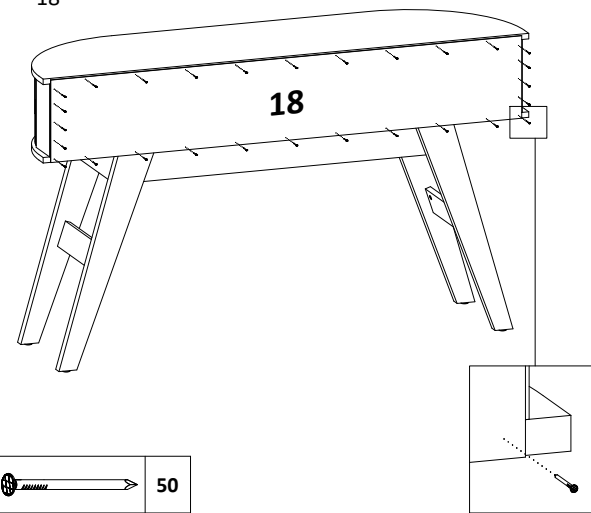


6º PASSO

PEÇAS
PIECES
PIEZAS

S.M.	C.P.
01	18

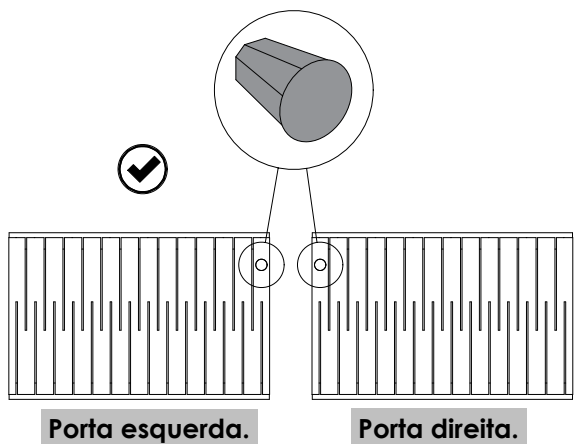
i		50
---	---	----



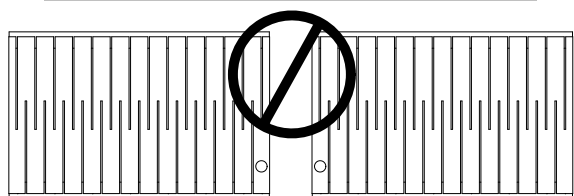
7º PASSO

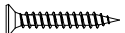

PEÇAS
PIECES
PIEZAS

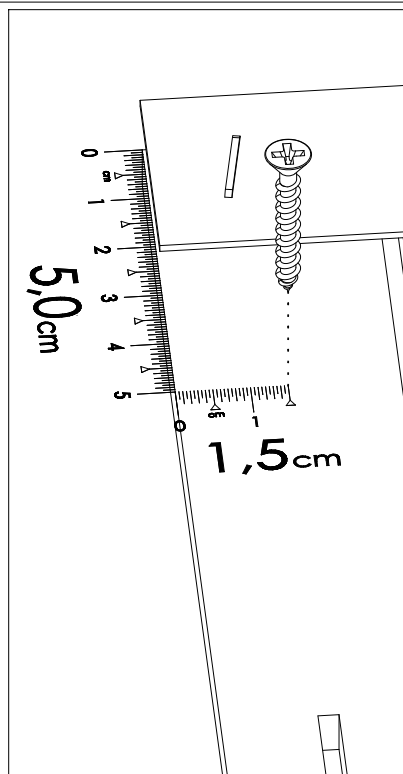
S.M.	C.P.
01	16
02	16



NÃO devem ser montado as portas conforme imagens abaixo

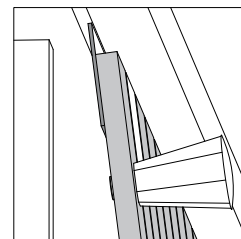


A		2
H		2

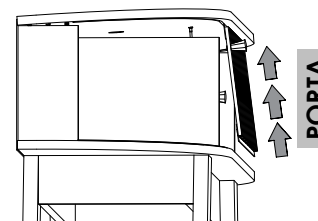


8º PASSO

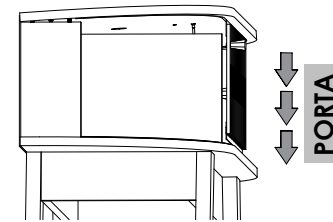
Encaixando a parte superior da porta no canal superior



Soltar os pinos girofix para encaixar as portas conforme imagem



Encaixando a parte inferior da porta no canal do trilho



Encaixando a parte inferior da porta no canal do trilho e tampo

