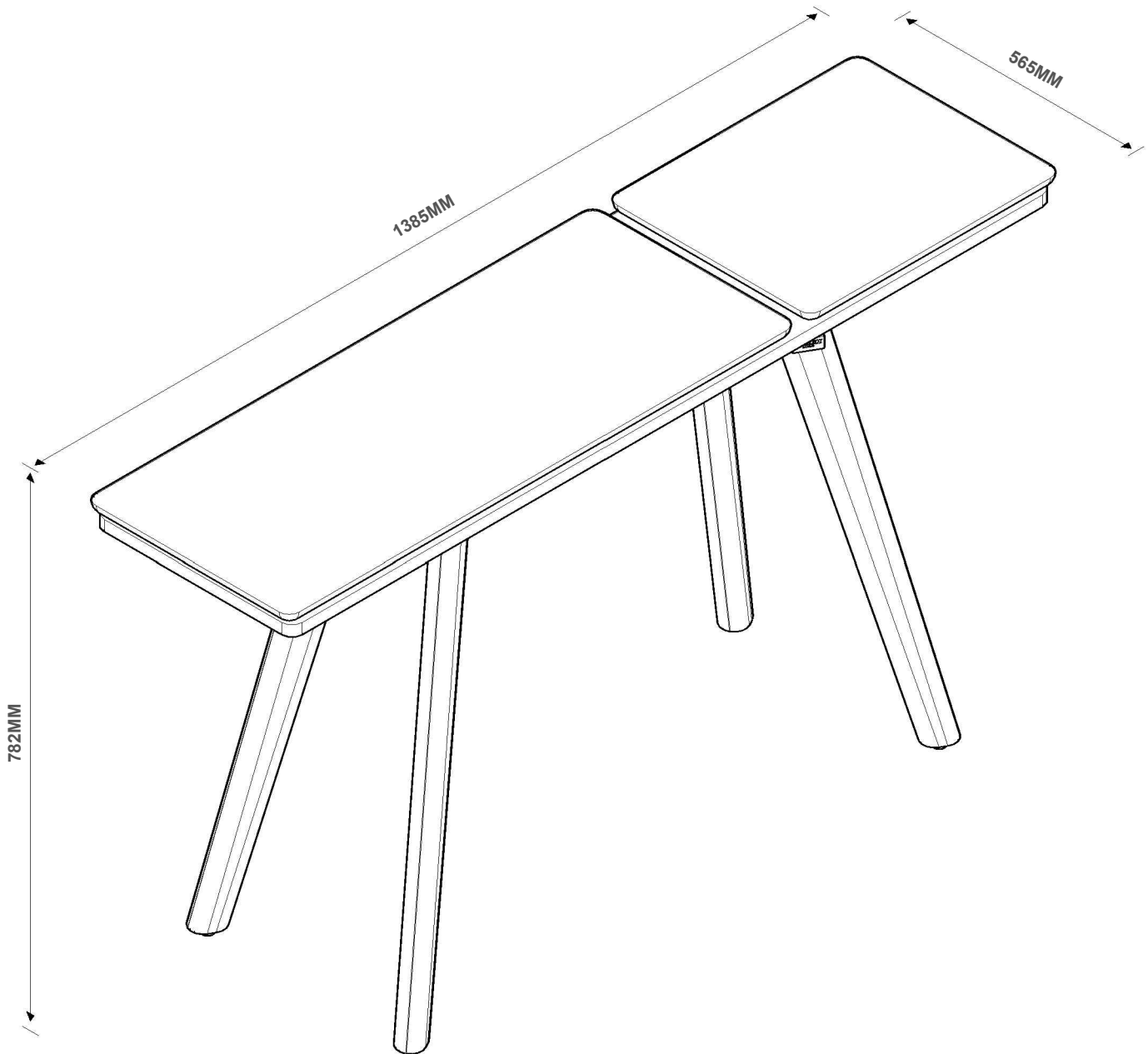
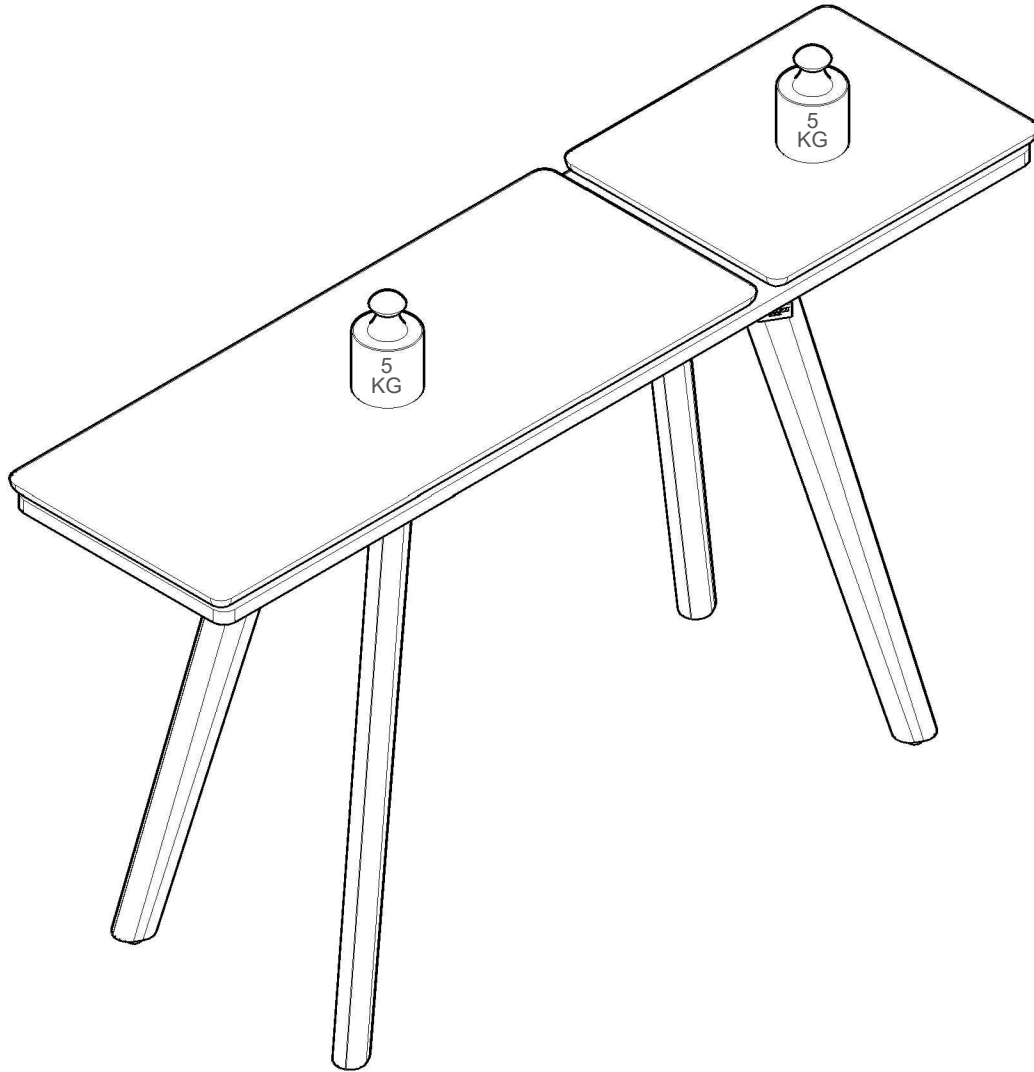


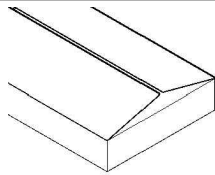
APARADOR IBIZA



(CAPACIDADE DE CARGA) 



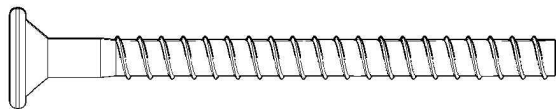
(17) 3485- 9300



NECESSÁRIO PARA MONTAGEM
(NÃO FORNECIDO)

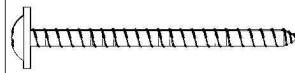


OPCIONAL



PARAFUSO 7,0X70MM ALLEN TP 13MM (08)

BP



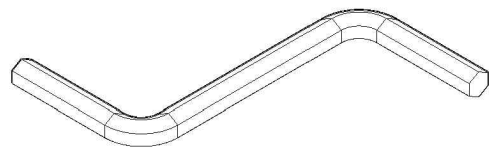
PARAFUSO 4,0X35MM FLANGEADO (08)

EE



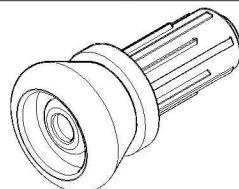
CAVILHA 6X30MM (08)

S



CHAVE ZETA CEMENTADA 4MM (01)

C



SAPATA NIVELADORA 1/4X20MM PRETA RC (04)

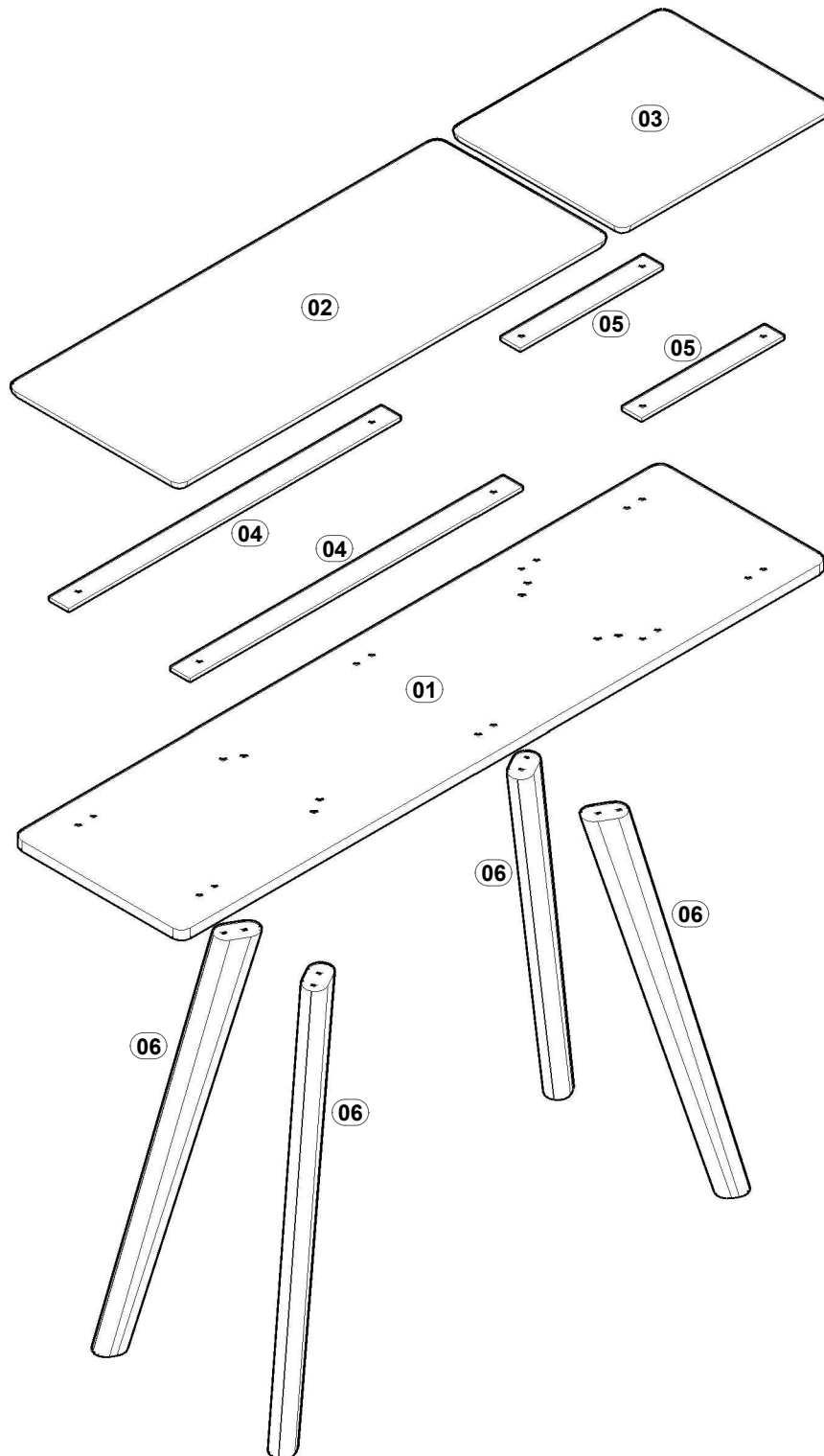
AQ



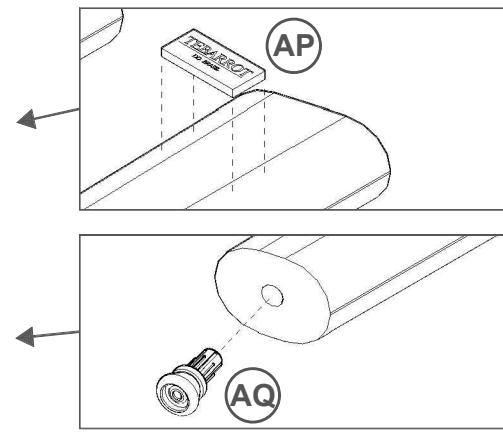
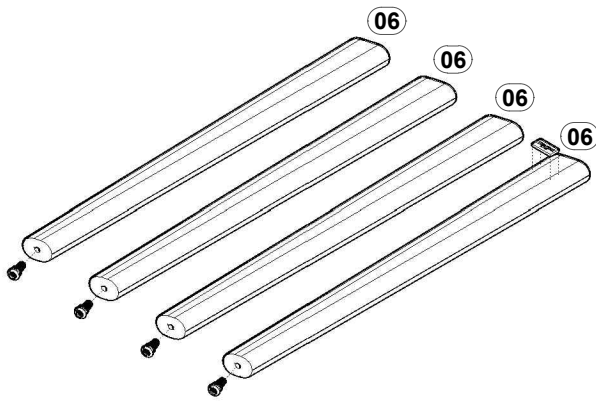
ETIQUETA TEBARROT (01)

AP

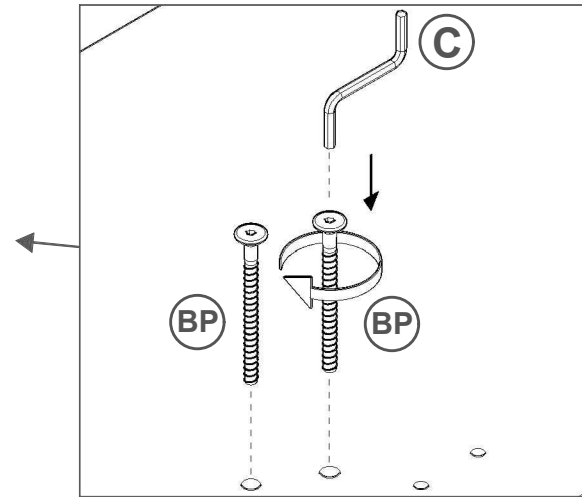
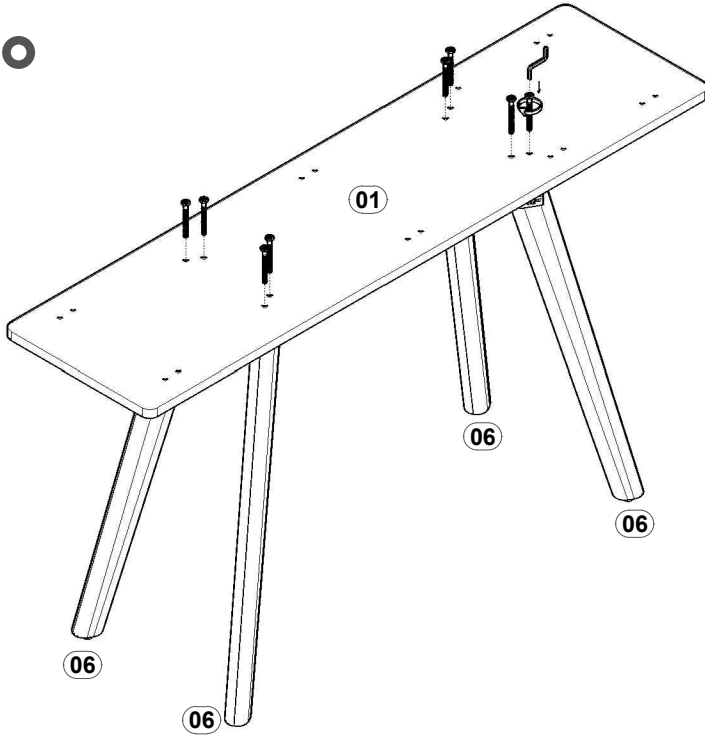
REF.	COD.	DESCRIÇÃO DAS PEÇAS	MEDIDAS				VOL.	QTD.	
01		TAMPO INFERIOR	1,365	x	0,355	x	0,018	1 / 1	1
02		TAMPO SUPERIOR MAIOR	0,910	x	0,365	x	0,018	1 / 1	1
03		TAMPO SUPERIOR MENOR	0,450	x	0,365	x	0,018	1 / 1	1
04		GUIA MAIOR	0,700	x	0,040	x	0,006	1 / 1	2
05		GUIA MENOR	0,300	x	0,040	x	0,006	1 / 1	2
06		PÉ	0,770	x	0,039	x	0,068	1 / 1	4



1°



2°



3°

