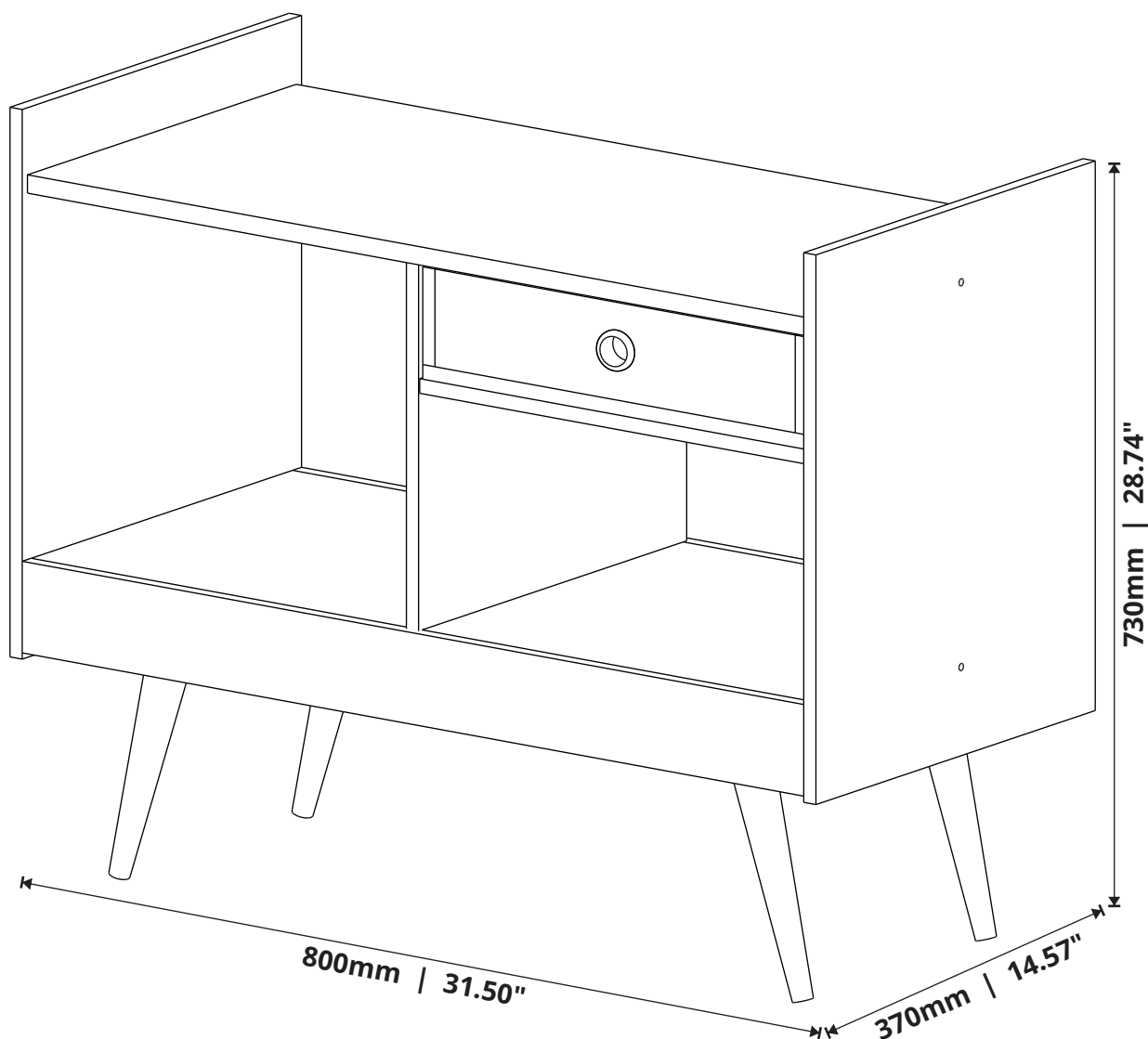




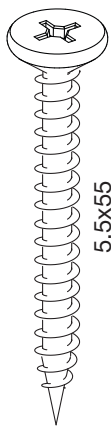
Aparador 4064
Sideboard 4064
Aparador 4064



www.jbbechara.com.br
SAC +55 17 3272-9190
assistencia@jbbechara.com.br
export@jbbechara.com.br

ACESSÓRIOS

ACCESSORIES - ACCESORIOS



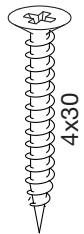
PARAFUSO
SCREW
TORNILLO

A
04 x



PARAFUSO
SCREW
TORNILLO

B
05 x



PARAFUSO
SCREW
TORNILLO

C
08 x



PARAFUSO
SCREW
TORNILLO

D
20 x



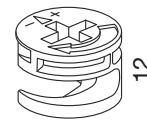
CAVILHA
DOWEL
TARUGO

E
16 x



PINO MINIFIX
MINIFIX BOLT
TORNILLO MINIFIX

F
03 x



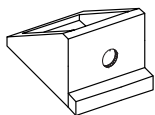
CASTANHA MINIFIX
MINIFIX CAM
CAJA MINIFIX

G
03x



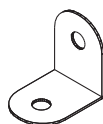
TAMPA
CAP
TAPA

H
12x



CANTONEIRA ANGULAR
ANGLE BRACKET
ESCUADRA DE ÂNGULO

I
06 x



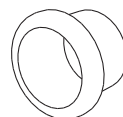
CANTONEIRA ANGULAR METÁLICA
METAL ANGLE BRACKET
ESCUADRA DE ÂNGULO METÁLICA

J
04x



TAMPA
CAP
TAPA

K
04 x

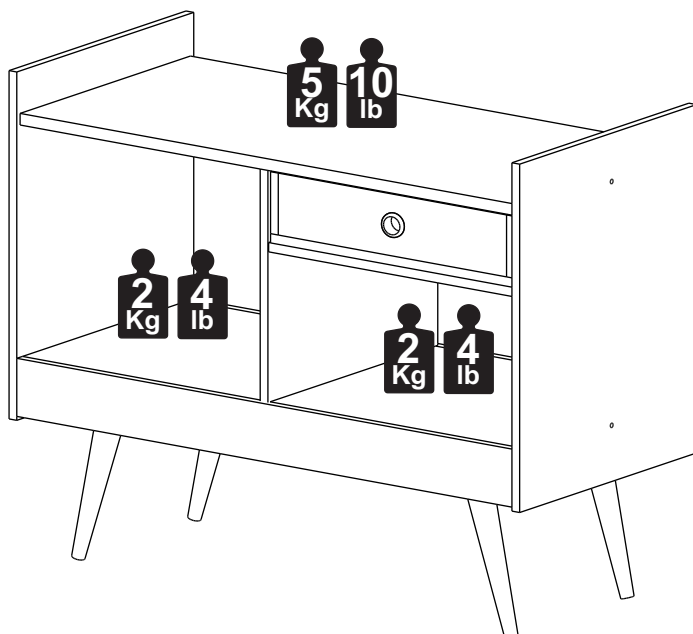


PUXADOR
HANDLE
MANIJA

L
02x

CAPACIDADE DE CARGA

LOAD CAPACITY - CAPACIDAD DE CARGA



A CAPACIDADE DE CARGA INDICADA É DISTRIBUÍDA NAS ÁREAS DEMONSTRADAS.
THE INDICATED LOAD CAPACITY IS DISTRIBUTED IN THE SHOWN AREAS.
LA CAPACIDAD DE CARGA INDICADA ES DISTRIBUÍDA EN ZONAS DEMONSTRADAS.

CONSERVANDO O SEU MÓVEL / MAINTAINING YOUR FURNITURE / MANTENIENDO SU MOBILIARIO

LIMPEZA DO MÓVEL / CLEANING THE FURNITURE / LIMPIANDO SU MOBILIARIO

Na remoção da poeira utilizar flanela limpa e levemente umedecida, em seguida flanela seca para remoção da umidade.

To remove dust use a clean flannel slightly moistened and afterwards a dry flannel to remove the humidity.

Para limpar el polvo utiliza una flanela limpia y humedecida y después una flanela seca para quitar la humedad.

RECOMENDAÇÕES DE USO / USE RECOMMENDATIONS / RECOMENDACIONES DE USO

Não expor a luz solar e locais úmidos.

Do not expose to sun light and humid places.

No exponga a la luz solar y lugares húmedos.

Não encostar o móvel na parede para evitar transmissão de umidade.

Do not lean the furniture in the wall to avoid humidity transmission.

No apoye el mobiliario en la pared evitar la transmisión de humedad.

Não movimentar o móvel.

Do not move your furniture.

No mueva su mobiliario.

PEÇAS

PIECES - PIEZAS

PORTUGUÊS

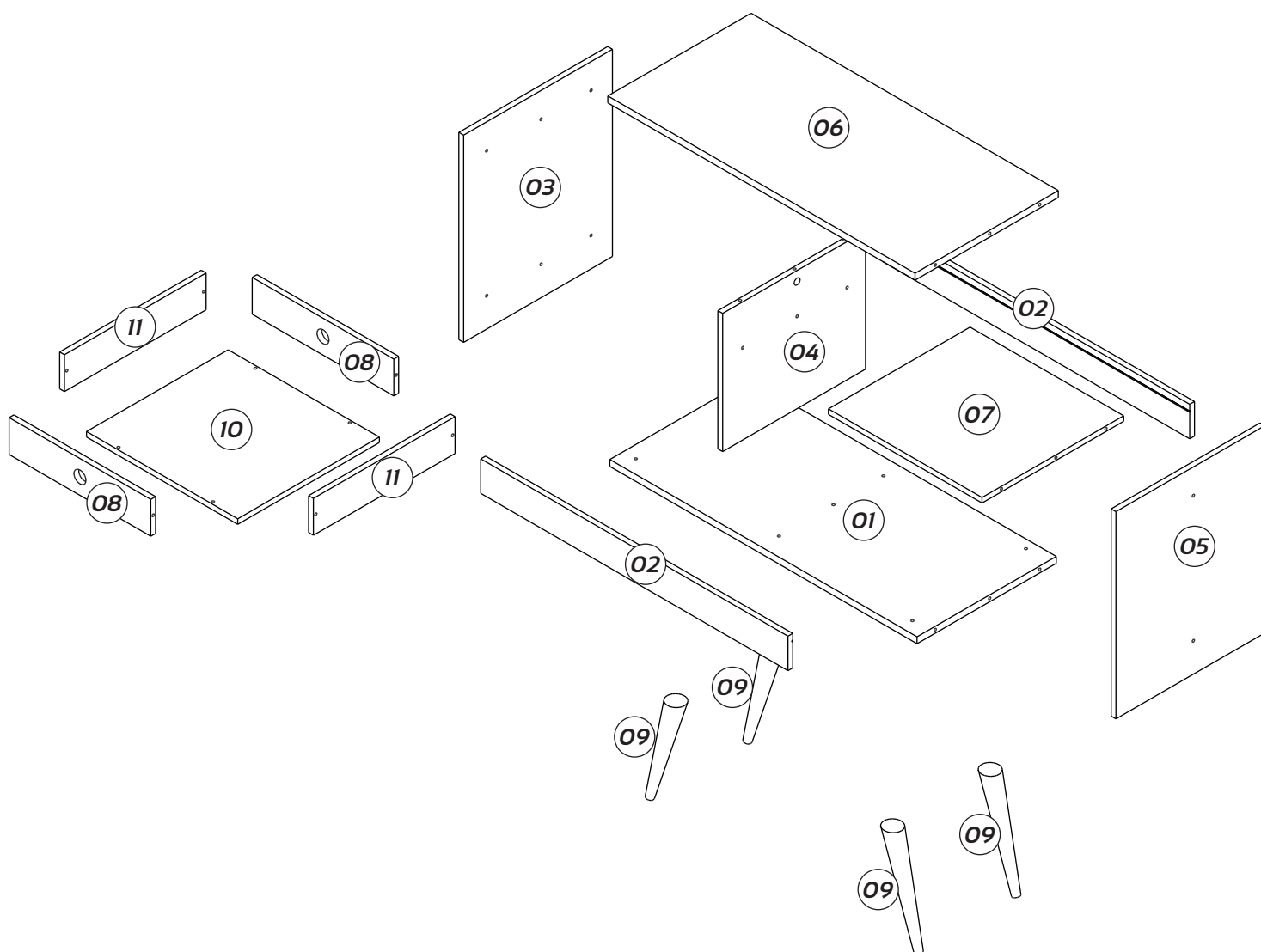
- 01- Base
- 02- Moldura
- 03- Lateral Esquerda
- 04- Divisória
- 05- Lateral Direita
- 06- Tampo
- 07- Prateleira Direita
- 08- Frente de Gaveta
- 09- Pé
- 10- Fundo de Gaveta
- 11- Lateral de Gaveta

ENGLISH

- 01- Base
- 02- Frame
- 03- Left Side
- 04- Partition
- 05- Right Side
- 06- Top
- 07- Right Shelf
- 08- Drawer Front
- 09- Leg
- 10- Drawer Bottom
- 11- Drawer Side

ESPAÑOL

- 01- Base
- 02- Moldura
- 03- Lado Izquierdo
- 04- Partición
- 05- Lado Derecho
- 06- Tapa
- 07- Repisa Derecha
- 08- Frente del Cajón
- 09- Pie
- 10- Fondo del Cajón
- 11- Lado del Cajón

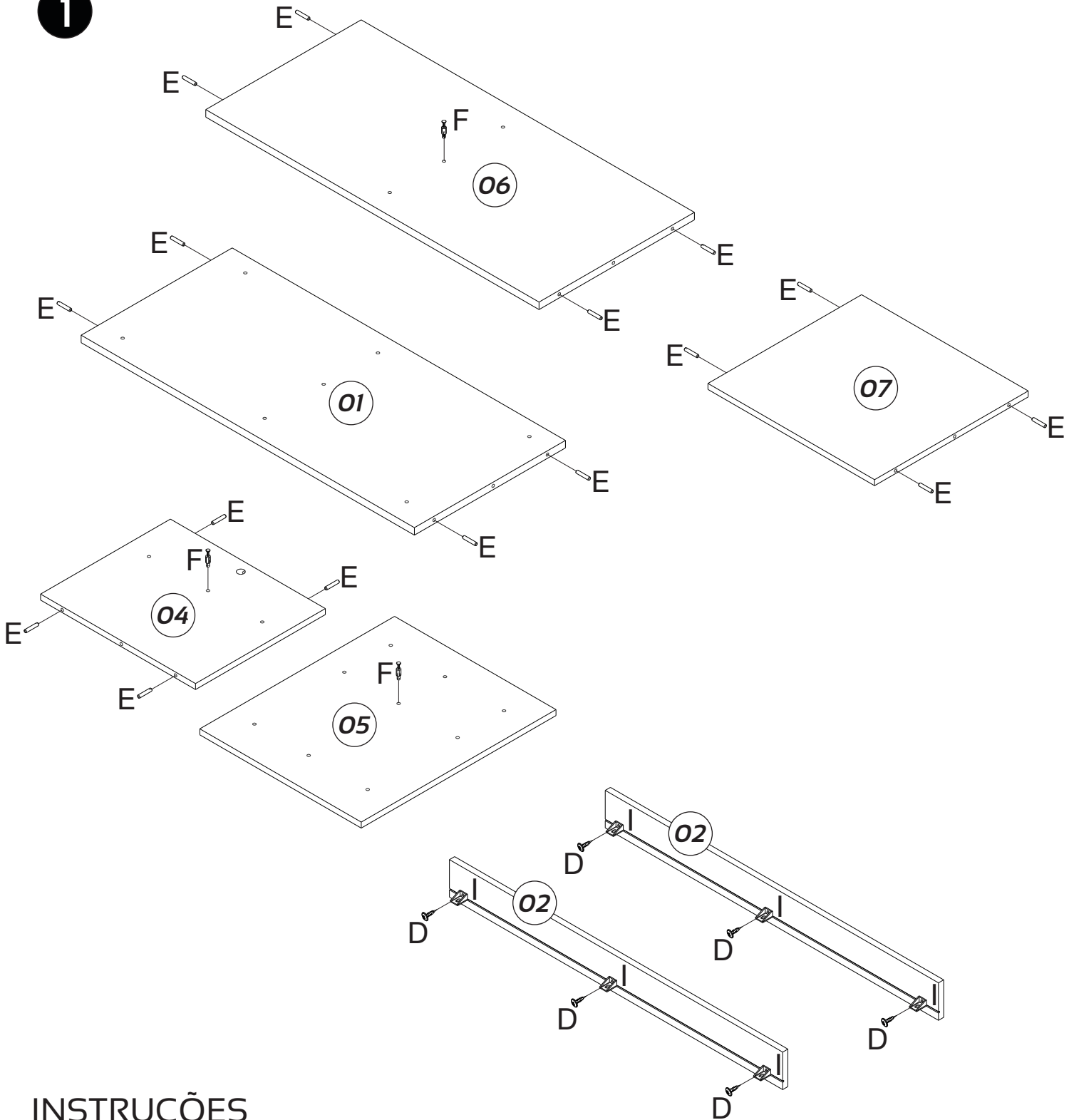


PRÉ-MONTAGEM

PRE ASSEMBLY - PRÉ-MONTAJE

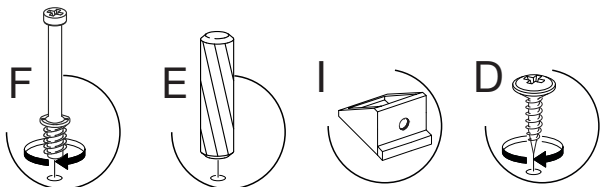
IMPORTANT ATTENTION - IMPORTANTE
A MONTAGEM DEVE SER REALIZADA POR UM PROFISSIONAL DE MONTAGEM.
ASSEMBLY MUST BE CARRIED OUT BY AN ASSEMBLY PROFESSIONAL.
EL MONTAJE DEBE SER HECHO POR UN MONTADOR DE MUEBLES.

1



INSTRUÇÕES

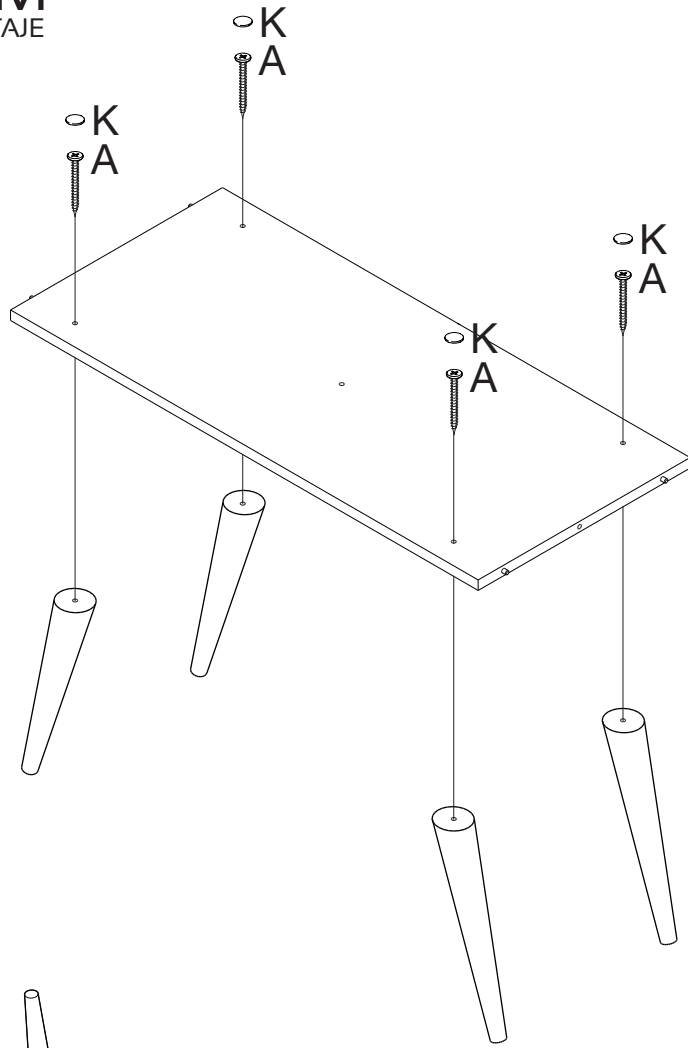
INSTRUCTIONS - INSTRUCCIONES



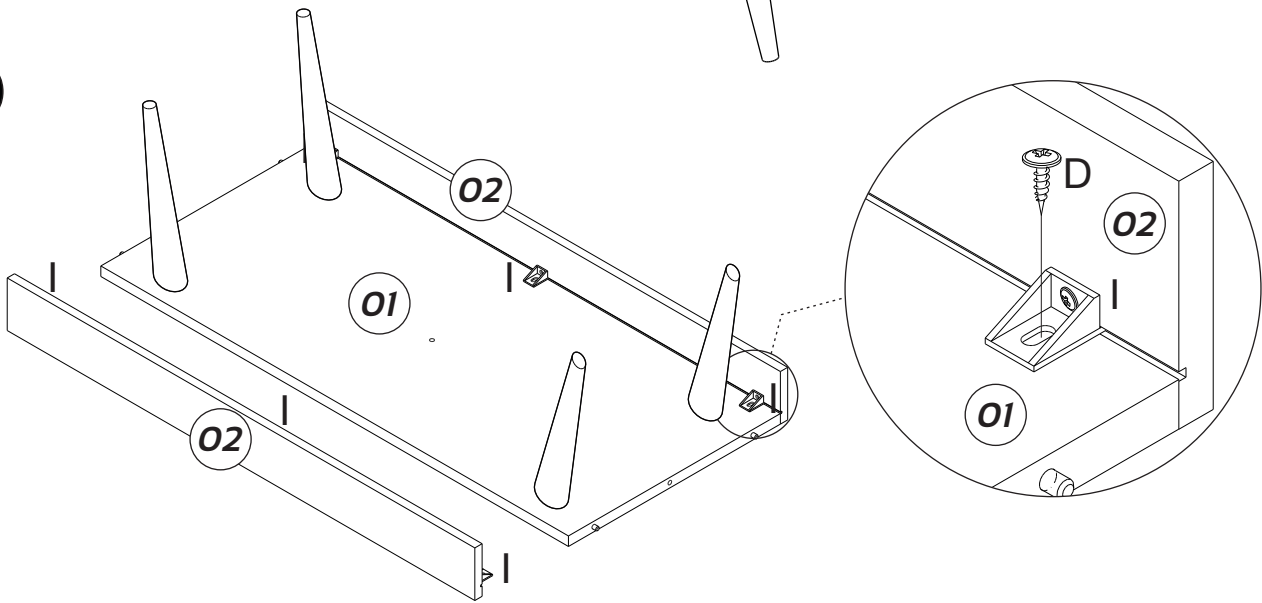
MONTAGEM

ASSEMBLY - MONTAJE

1

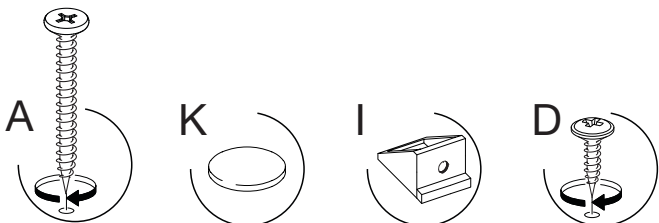


2



INSTRUÇÕES

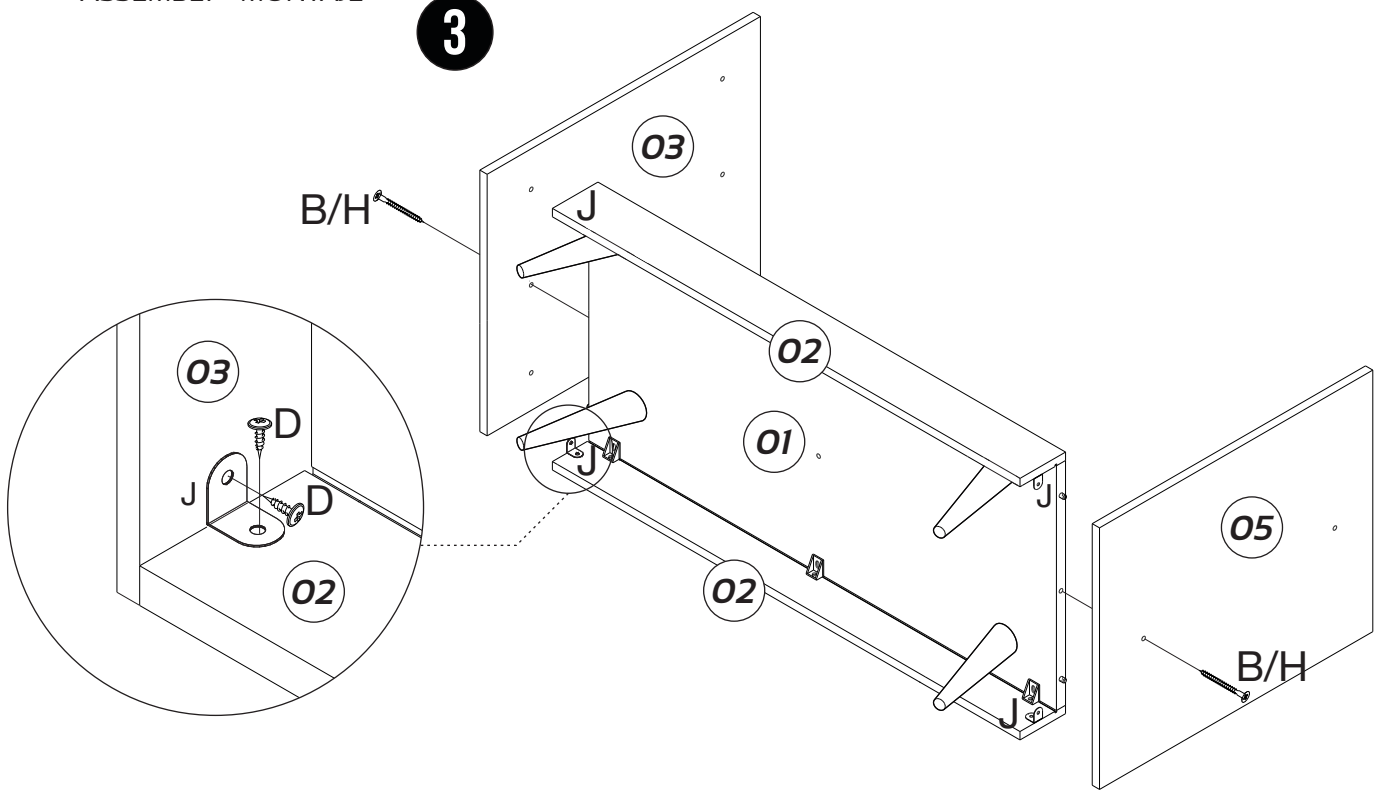
INSTRUCTIONS - INSTRUCCIONES



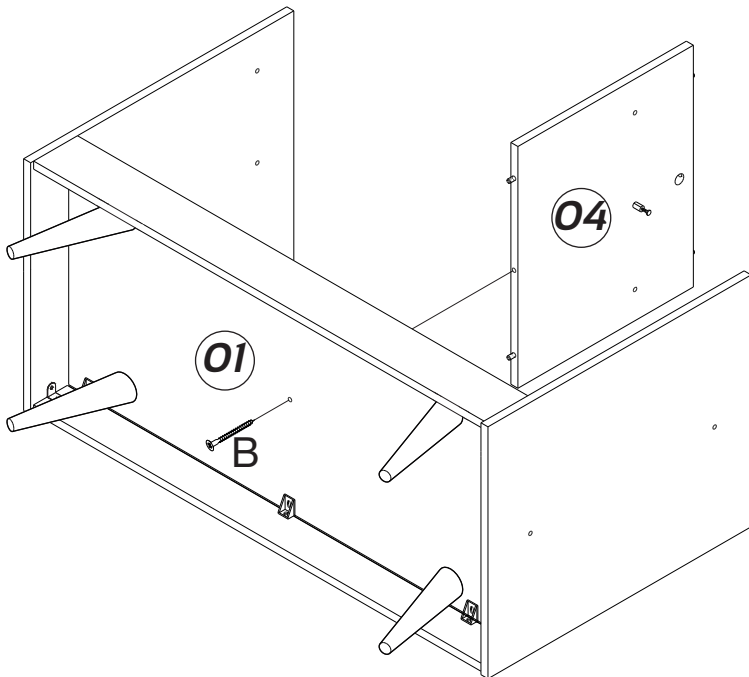
MONTAGEM

ASSEMBLY - MONTAJE

3

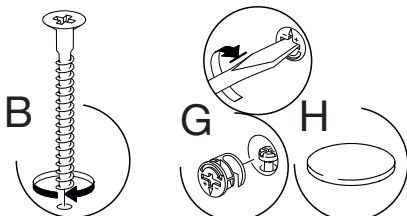


4



INSTRUÇÕES

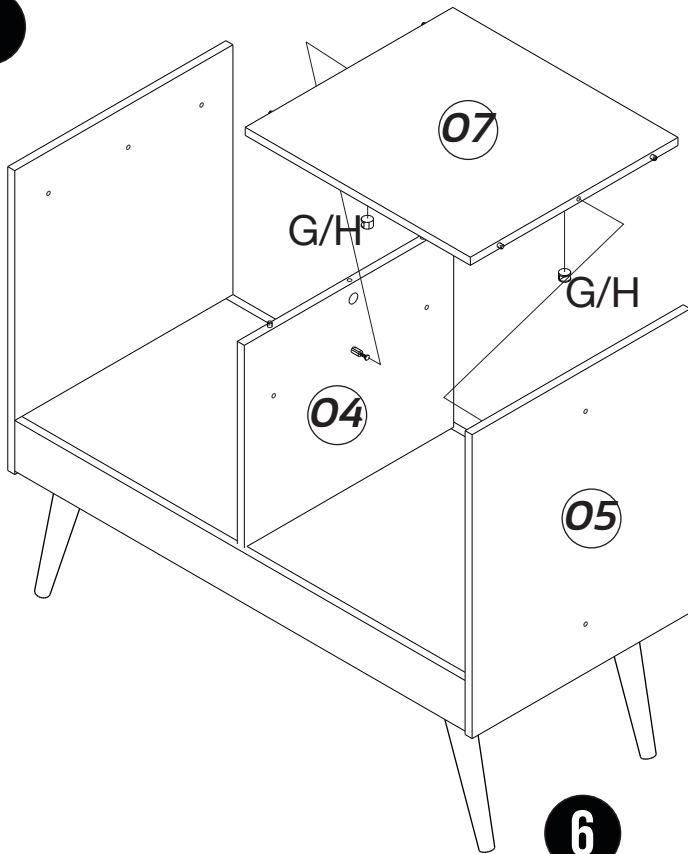
INSTRUCTIONS - INSTRUCCIONES



MONTAGEM

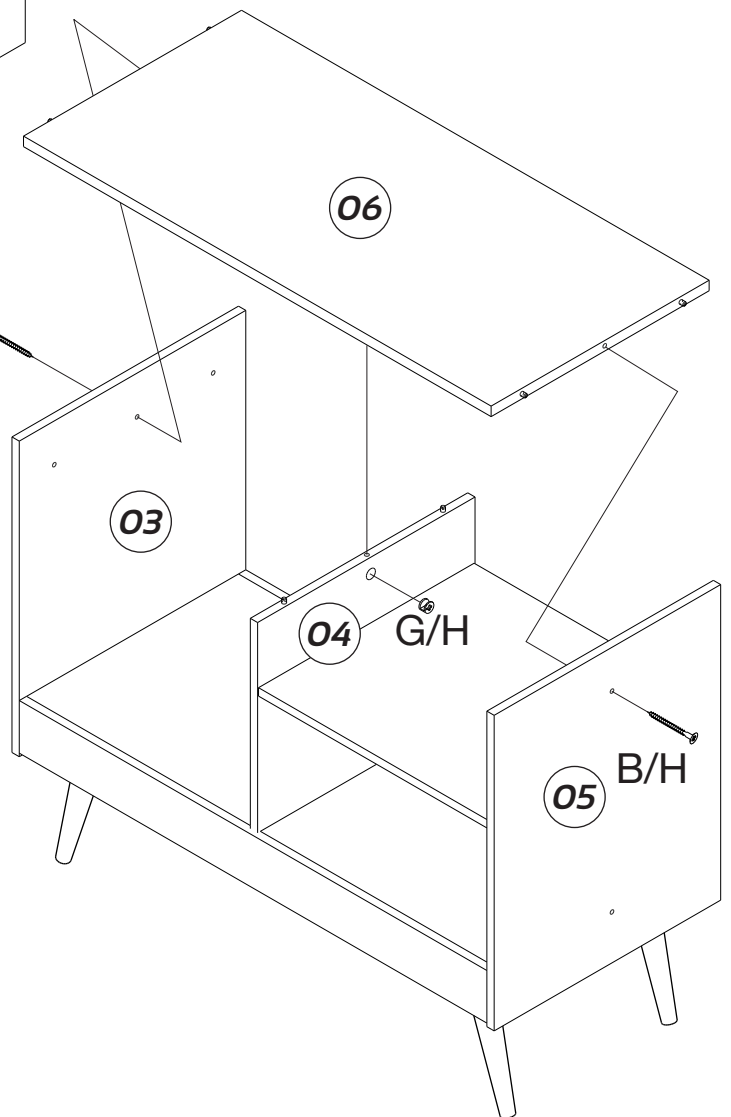
ASSEMBLY - MONTAJE

5



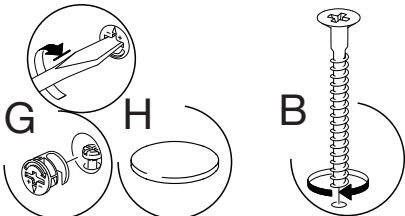
6

B/H



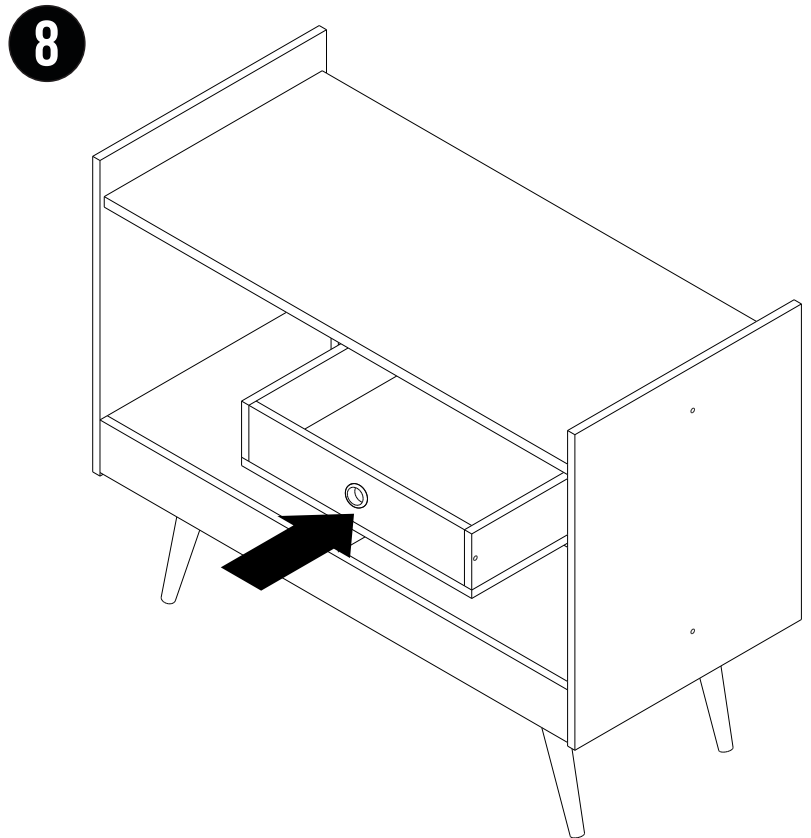
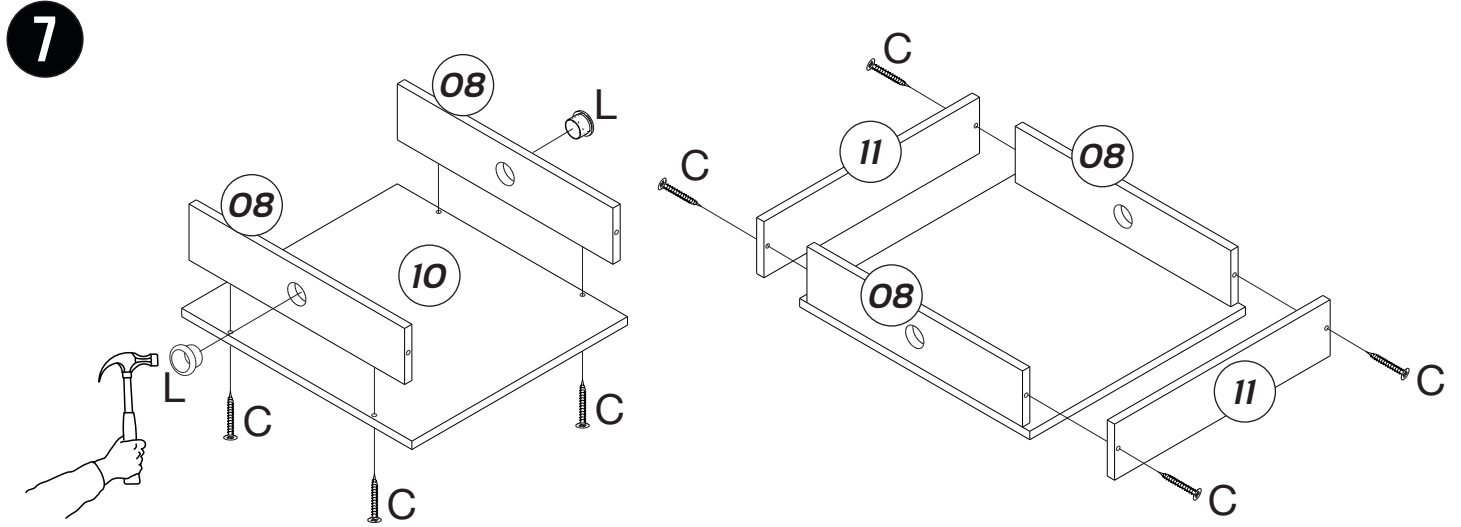
INSTRUÇÕES

INSTRUCTIONS - INSTRUCCIONES



MONTAGEM

ASSEMBLY - MONTAJE



INSTRUÇÕES

INSTRUCTIONS - INSTRUCCIONES

