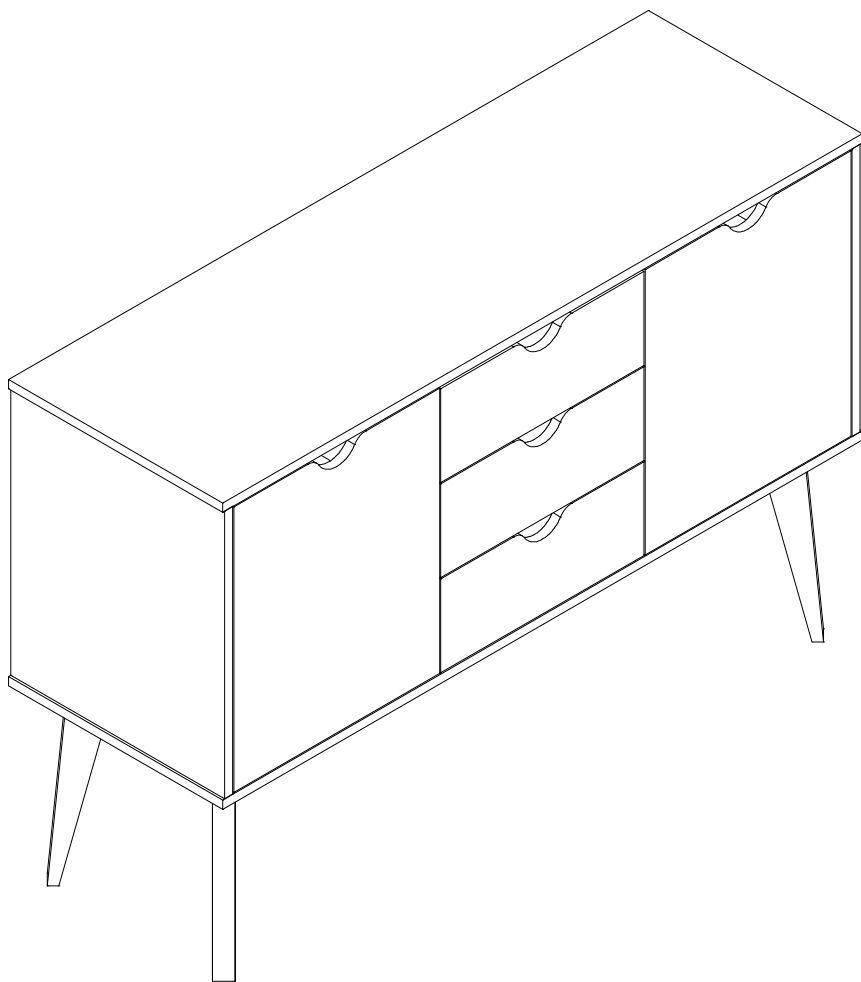


BLOCK BUFFET WITH DRAWERS

BUFFET CON CAJONES BLOCK

BUFFET COM GAVETAS BLOCK

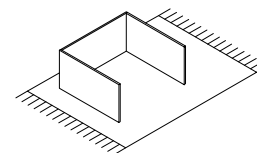


ASSEMBLY INSTRUCTIONS

INSTRUCCIONES DE MONTAJE

INSTRUÇÕES DE MONTAGEM

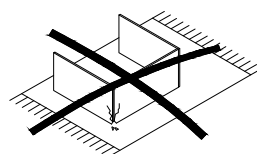
02/06/2020 - REV.0



The module must be mounted above soft surface, such as a carpet.

El módulo debe montarse sobre una superficie blanda, como una alfombra.

Deve-se fazer a montagem do módulo acima de uma superfície macia, como um tapete.



Avoid damaging the product with impacts or sharp objects.

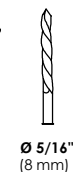
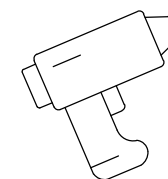
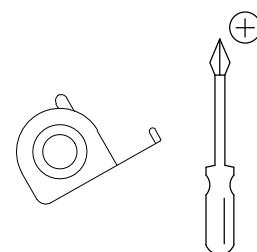
Evite danificar el producto con impactos u objetos cortantes.

Evite danificar o produto com impactos ou objetos cortantes.

REQUIRED TOOLS

HERRAMIENTAS REQUERIDAS

FERRAMENTAS NECESSÁRIAS



Ø 5/16"
(8 mm)

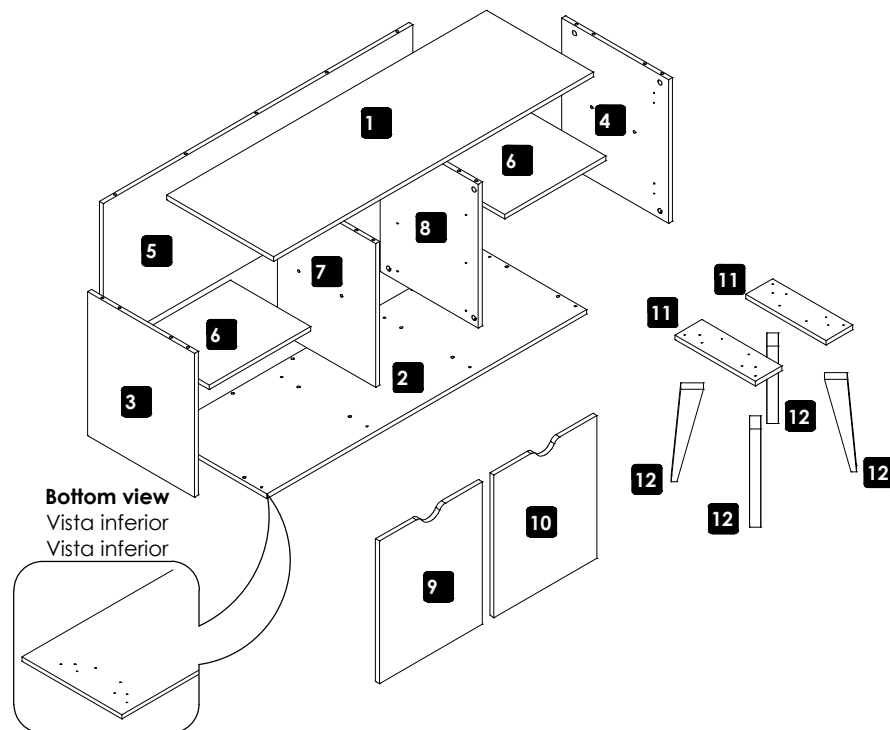


Phillips Tip
punta phillips
ponteira phillips

Module parts

Partes del módulo
Partes do módulo

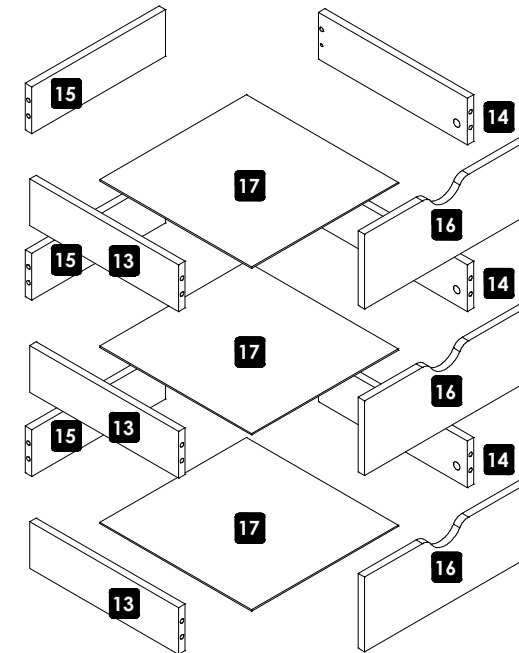
- 1 Top (1x)**
Tapa (1x)/ Tampo (1x)
- 2 Base (1x)**
Base (1x)/ Base (1x)
- 3 Left Side (1x)**
Lateral izquierdo (1x)/ Lateral esquerda (1x)
- 4 Right Side (1x)**
Lateral derecho (1x)/ Lateral direita (1x)
- 5 Bottom (1x)**
Fondo (1x)/ Fundo (1x)
- 6 Shelf (1x)**
Repisa (1x)/ Prateleira (1x)
- 7 Divider A (1x)**
División A (1x)/ Divisória A (1x)
- 8 Divider B (1x)**
División B (1x)/ Divisória B (1x)
- 9 Door A (1x)**
Puerta A (1x)/ Porta A (1x)
- 10 Door B (1x)**
Puerta B (1x)/ Porta B (1x)
- 11 Foot pedestal (2x)**
Travessa pie (2x)/ Travessa pé (2x)
- 12 Feet (4x)**
Pies (4x)/ Pés (4x)



Drawer parts

Partes del cajón
Partes da gaveta

- 13 Left side drawer (3x)**
Lateral izquierdo(3x)/ Lateral esquerda gaveta (3x)
- 14 Right side drawer (3x)**
Lateral derecho cajón (3x)/ Lateral direita gaveta (3x)
- 15 Drawer bottom (3x)**
Fondo de cajón (3x)/ Fundo de gaveta (3x)
- 16 Drawer front (3x)**
Frente de cajón (3x)/ Frente de gaveta (3x)
- 17 Drawer stand (3x)**
Base de cajón (3x)/ Base de gaveta (3x)

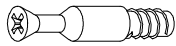


Module components

Componentes del módulo
Componentes do módulo



A. Peg 8x30 (24x)
A. Espiga 8x30 (24x)
A. Cavilha 8x30 (24x)



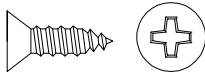
B. Minifix (16x)
B. Minifix (16x)
B. Minifix (16x)



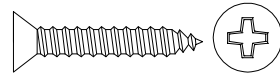
C. Drum (16x)
C. Tambor (16x)
C. Tambor (16x)



D. Minifix Housing Cover (16x)
D. Tapa Cajita Minifix (16x)
D. Tampa Tambor (16x)



E. Screw Ø4x14 (24x)
E. Tornillo Ø4x14 (24x)
E. Parafuso Ø4x14 (24x)



F. Screw Ø4x25 (8x)
F. Tornillo Ø4x25 (8x)
F. Parafuso Ø4x25 (8x)



G. Screw Ø4x40 (8x)
G. Tornillo Ø4x40 (8x)
G. Parafuso Ø4x40 (8x)



H. Module slide (6x)
H. Corredización módulo (6x)
H. Corrediça módulo (6x)



I. Shelf Support (8x)
I. Suporte de repisa (8x)
I. Suporte de prateleira (8x)



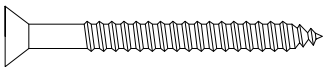
J. Door Hinge (4x)
J. Bisagra Puerta (4x)
J. Dobradiça Porta (4x)



K. Shim Module (4x)
K. Bisagra Módulo (4x)
K. Calço Módulo (4x)



L. Wall Plug (2x)
L. Taco (2x)
L. Bucha (2x)



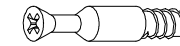
M. Screw Ø6x60 (2x)
M. Tornillo Ø6x60 (2x)
M. Parafuso Ø6x60 (2x)

Drawer components

Componentes del cajón
Componentes da gaveta



A. Peg 8x30 (12x)
A. Espiga 8x30 (12x)
A. Cavilha 8x30 (12x)



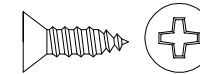
B. Minifix (12x)
B. Minifix (12x)
B. Minifix (12x)



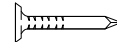
C. Drum (12x)
C. Tambor (12x)
C. Tambor (12x)



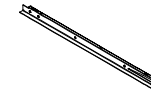
D. Minifix Housing Cover (12x)
D. Tapa Cajita Minifix (12x)
D. Tampa Tambor (12x)



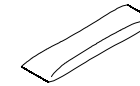
E. Screw Ø4x14 (12x)
E. Tornillo Ø4x14 (12x)
E. Parafuso Ø4x14 (12x)



N. Nail (27x)
N. Clavo (27x)
N. Prego (27x)



O. Slide drawer (6x)
O. Corredera cajón (6x)
O. Corrediça gaveta (6x)

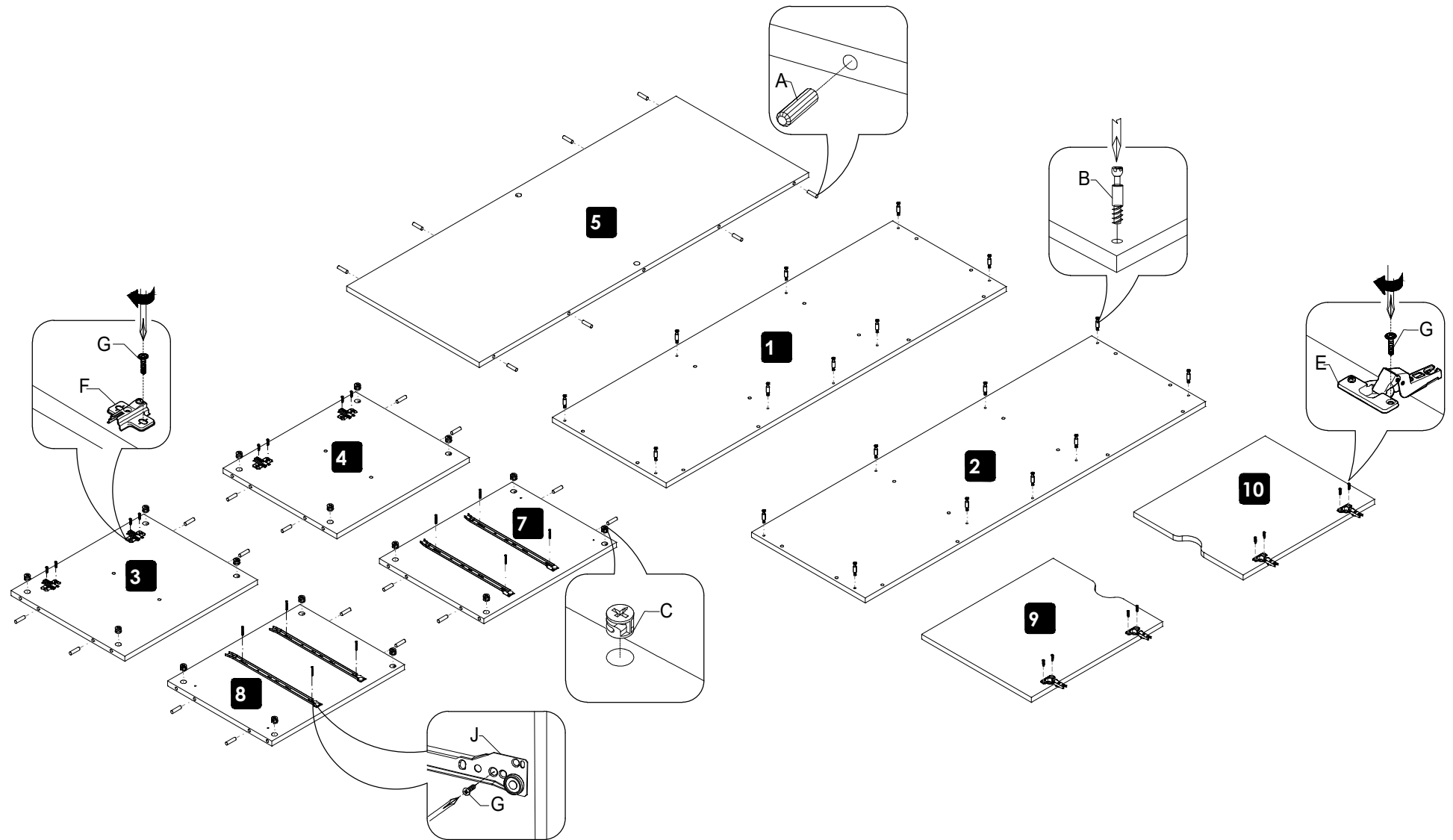


P. Glue
P. Pegamento
P. Cola

Pre-assembly of the module

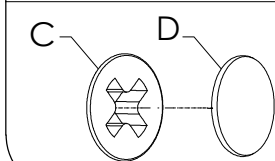
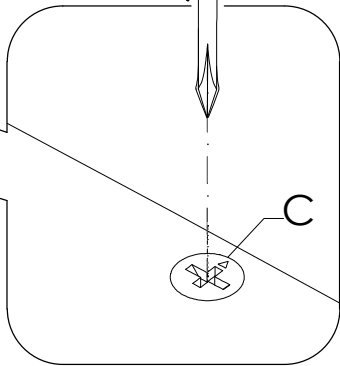
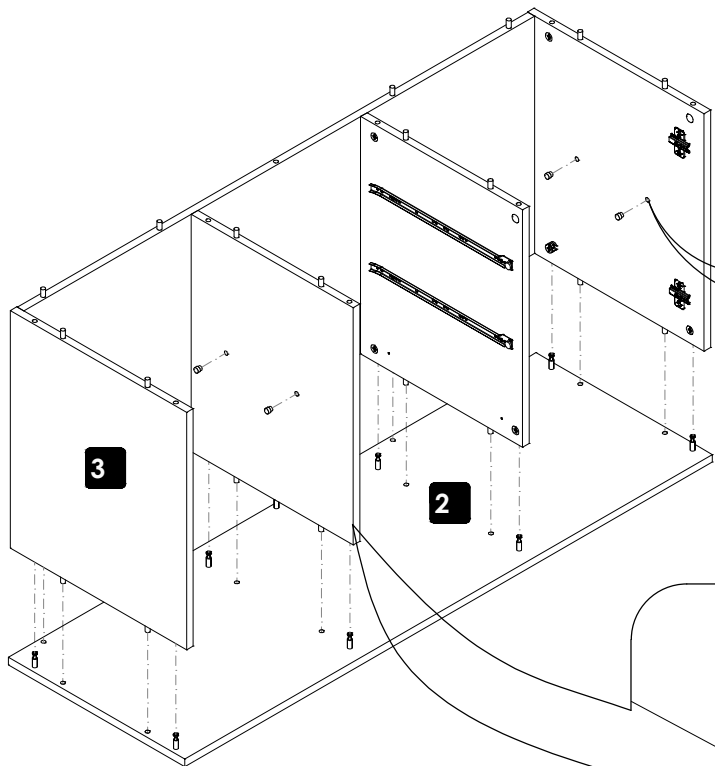
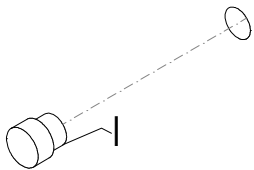
Premontaje del módulo

Pré montagem do módulo

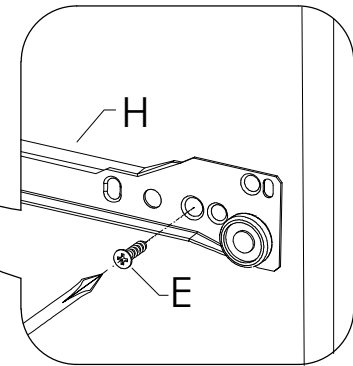
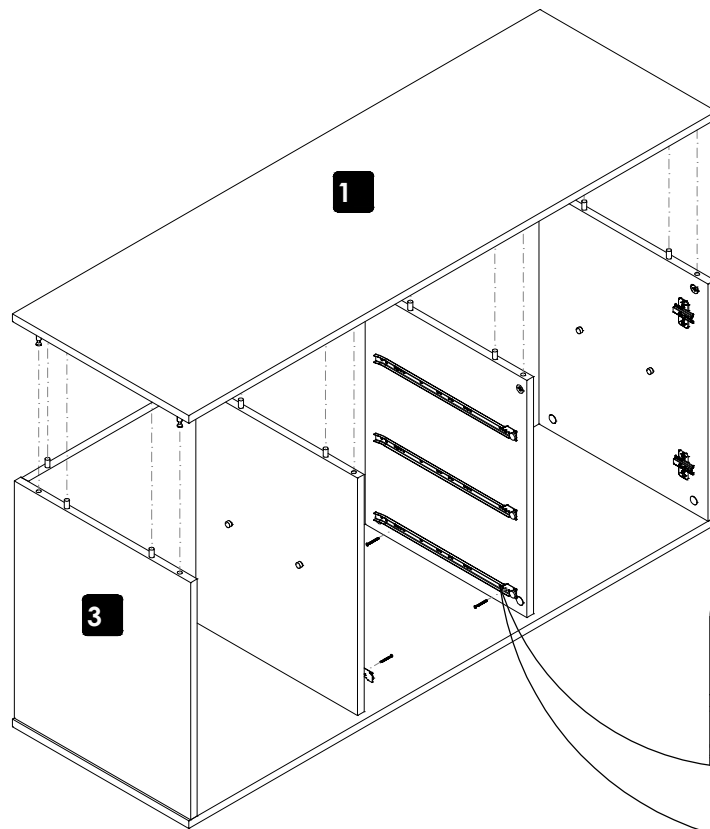


1

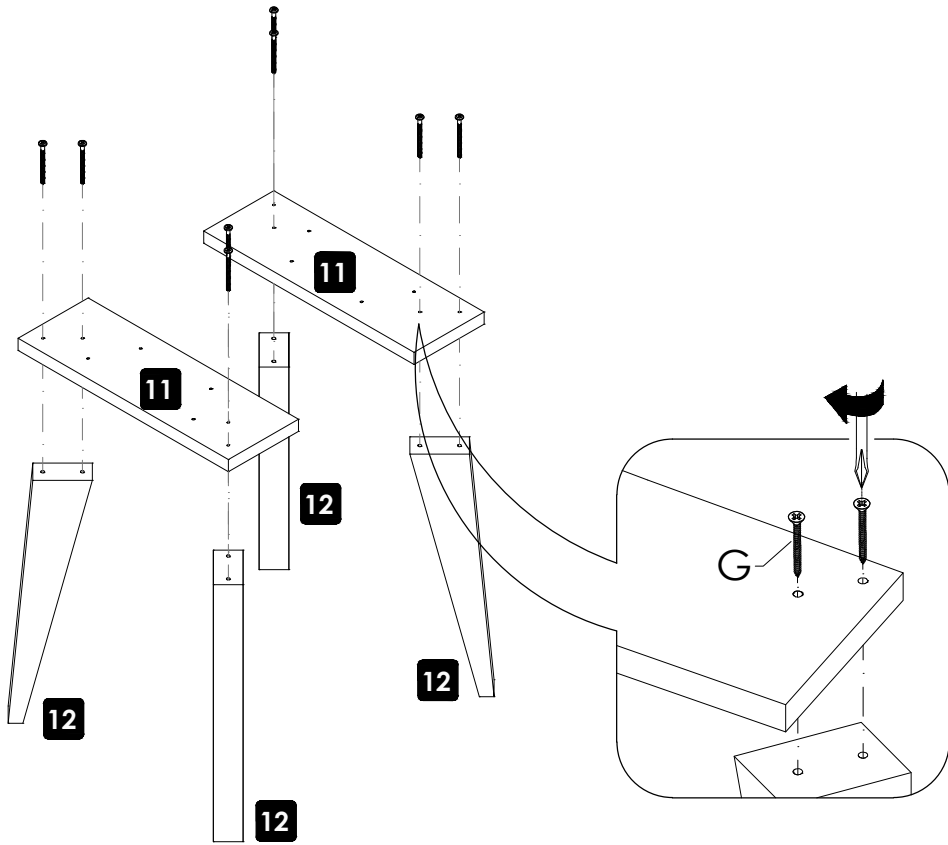
8x



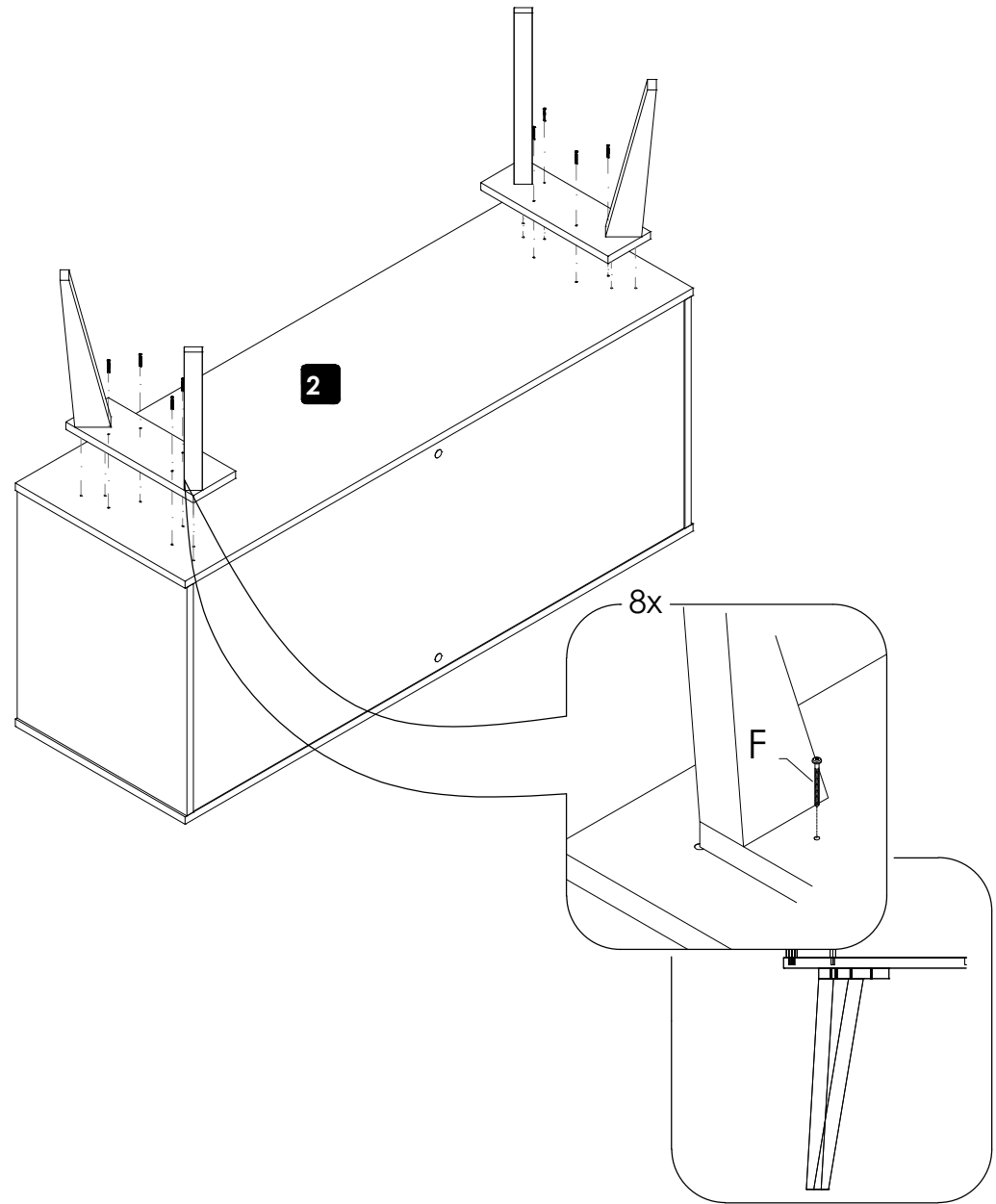
2

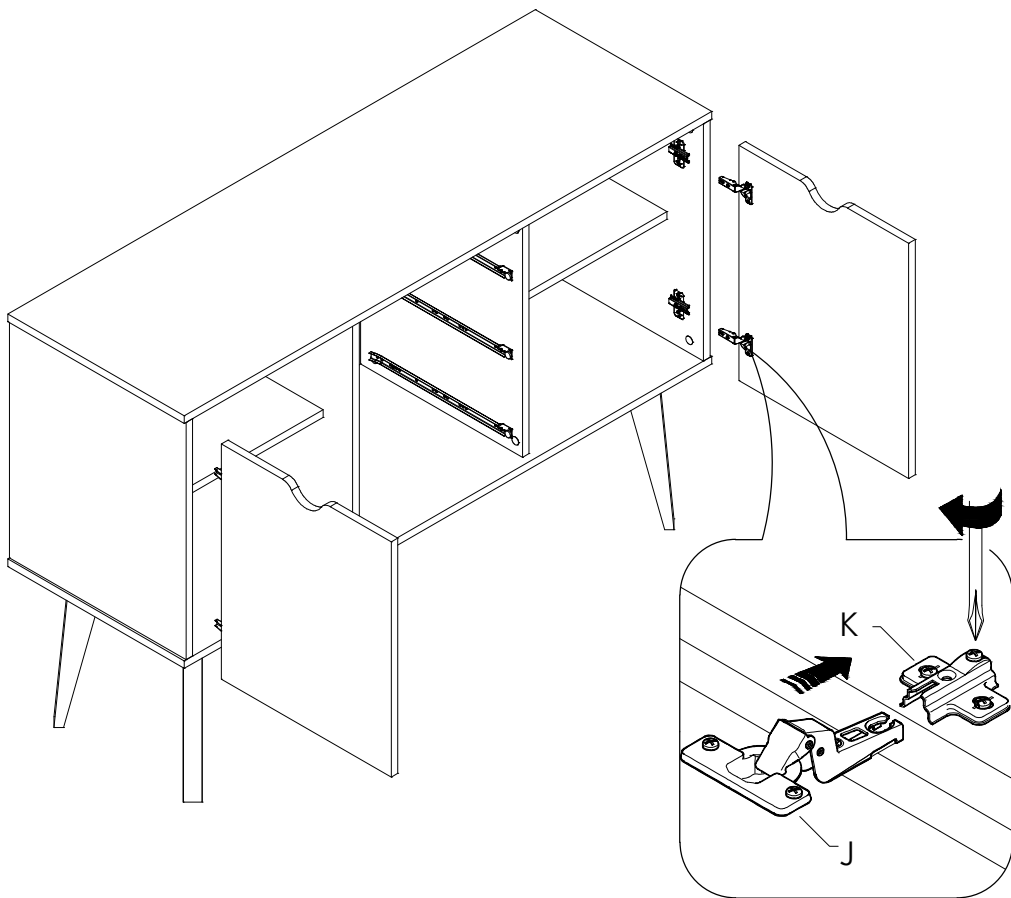


3

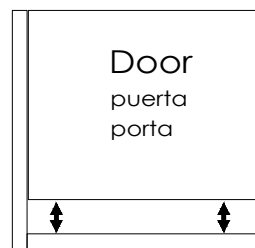


4

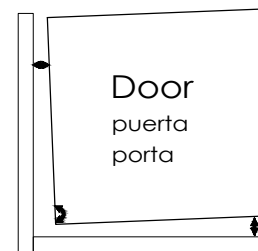
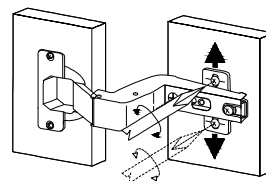




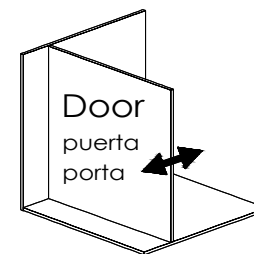
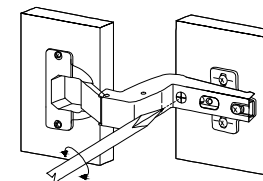
Door adjustment
 Ajuste de las puertas
 Regulagem das portas



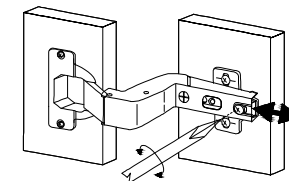
Height Adjustment
 Ajuste de Altura
 Ajuste de Altura



Internal Adjustment
 Ajuste Interno
 Ajuste Interno



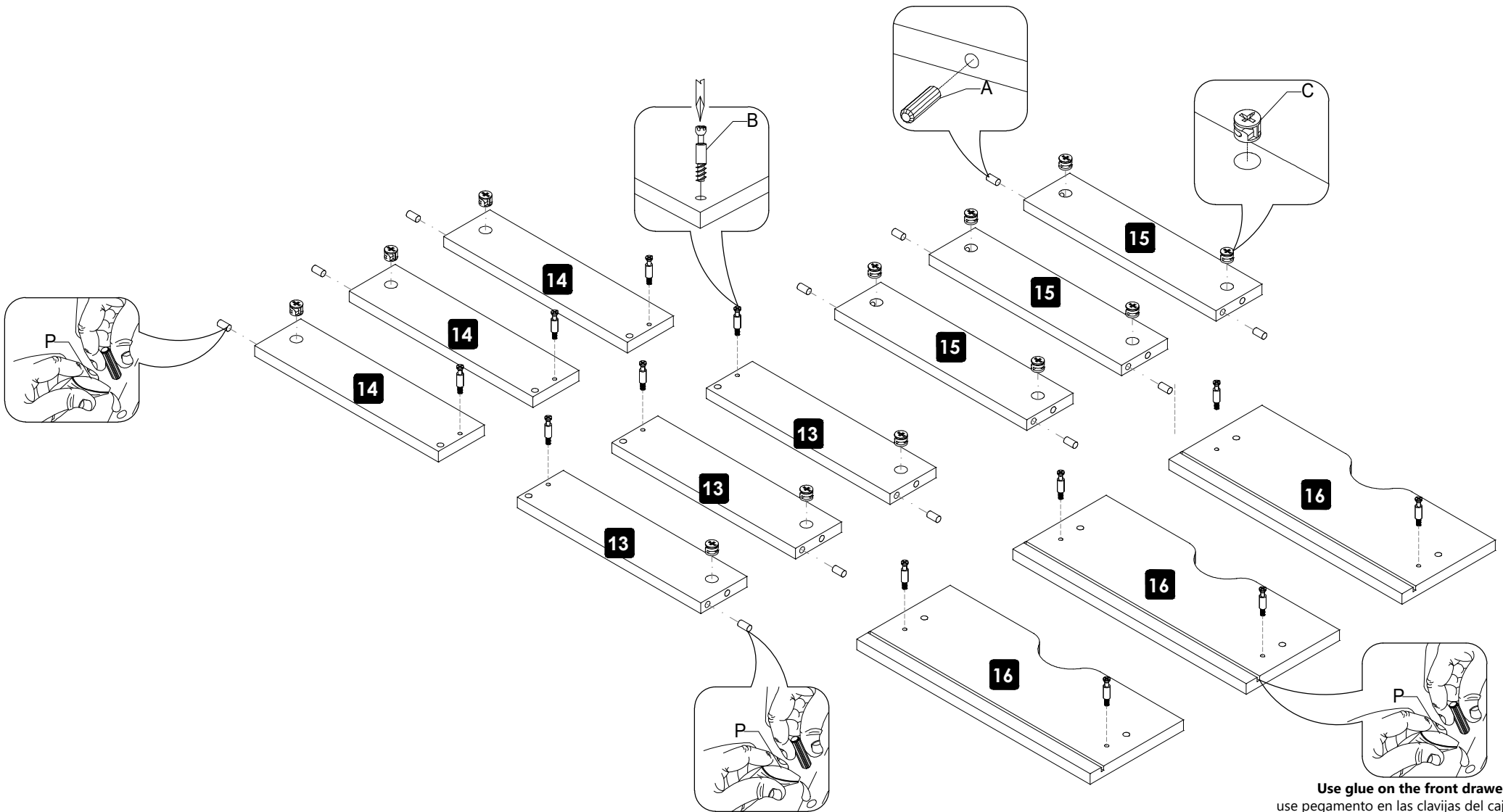
Depth Adjustment
 Ajuste de Profundidad
 Ajuste de Profundidade



Pre-assembly of the drawer

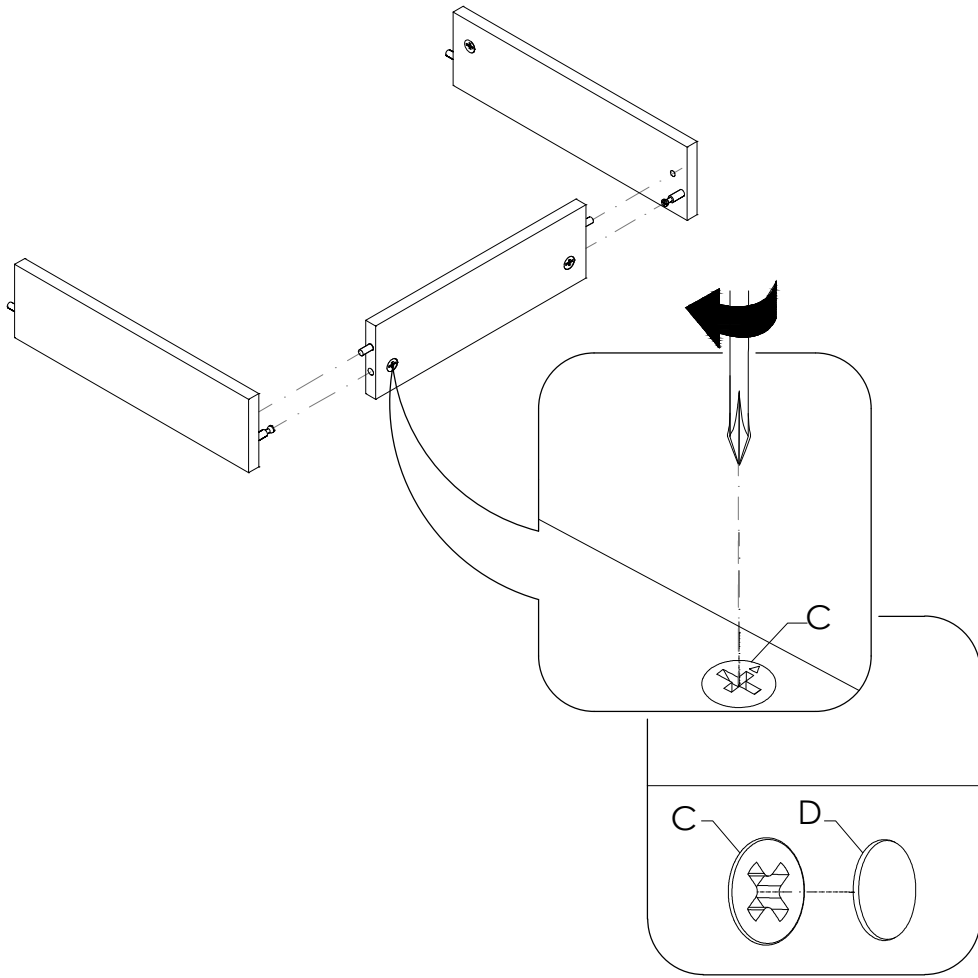
Premontaje del cajón

Pré montagem da gaveta

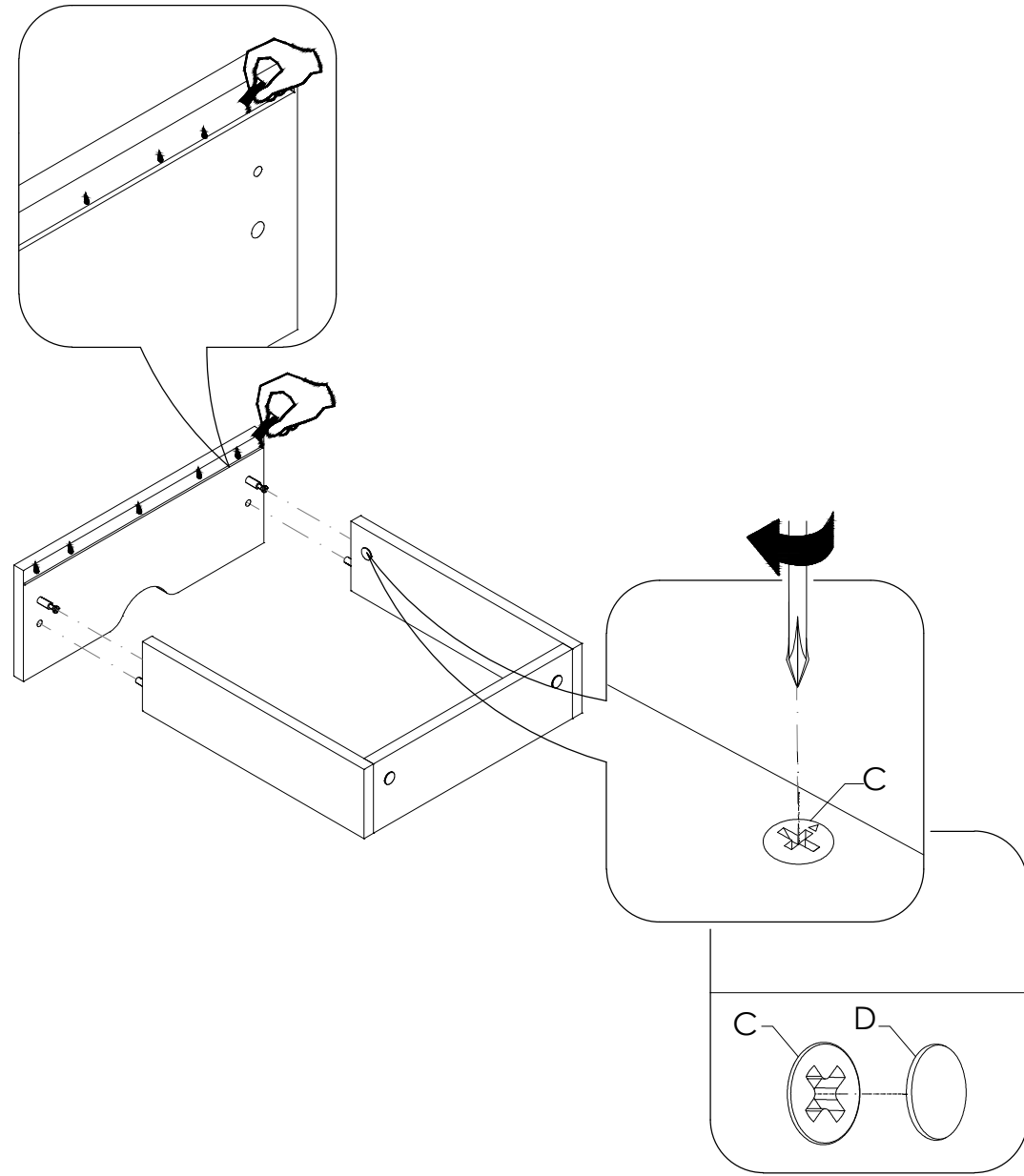


Use glue on the front drawer pegs
use pegamento en las clavijas del cajón delantero
utilizar cola nas cavilhas da frente de gaveta

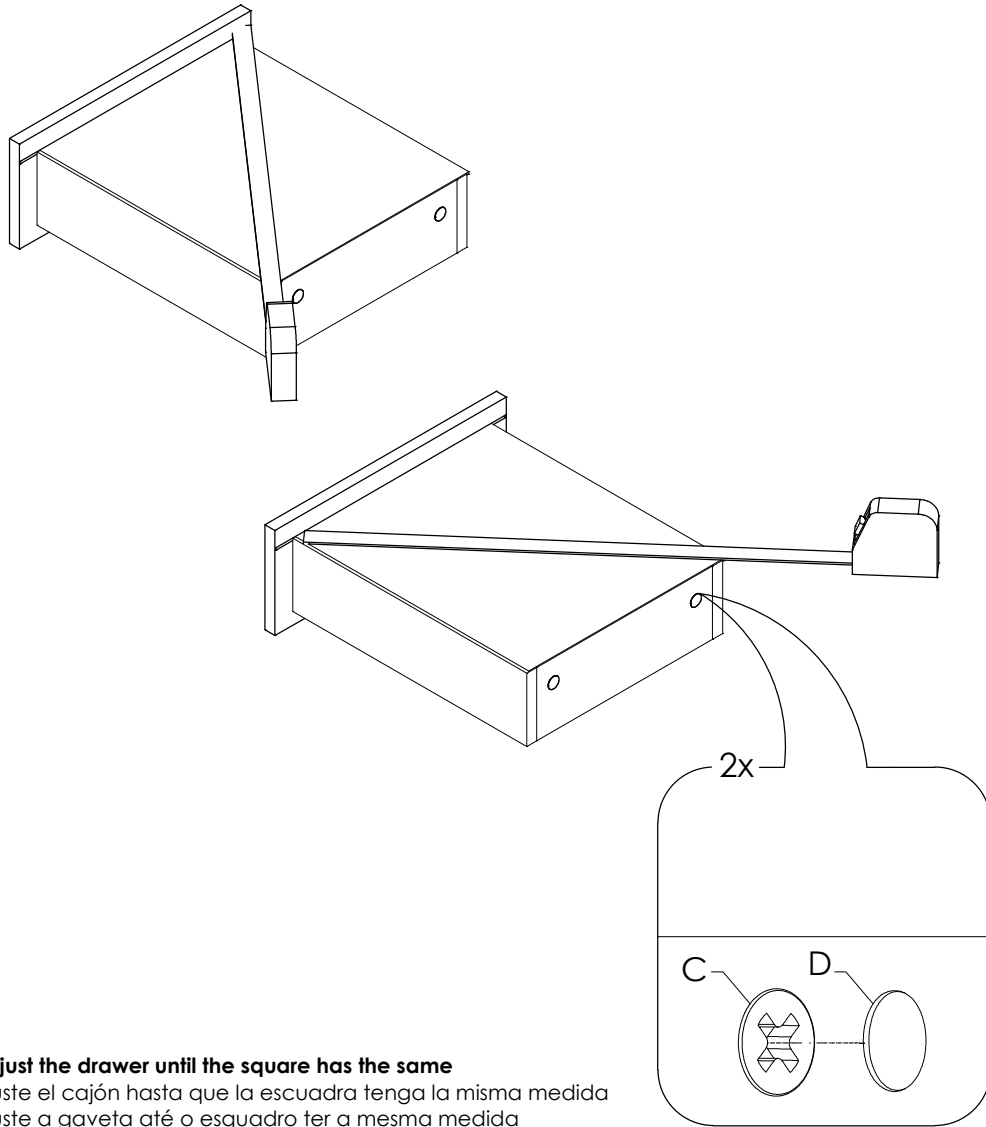
6



7



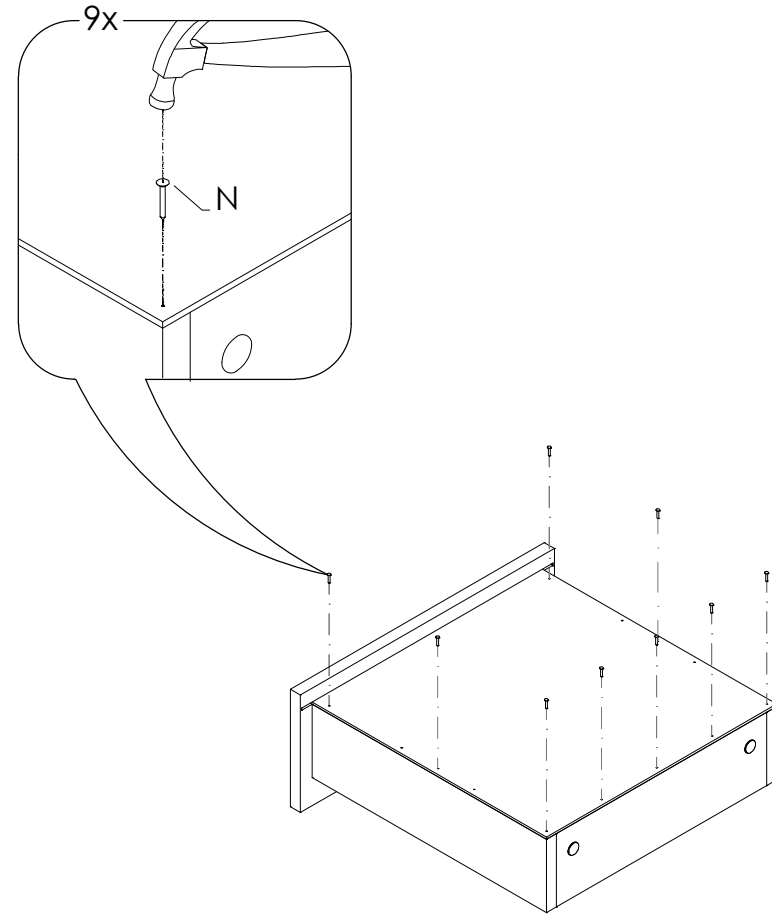
8



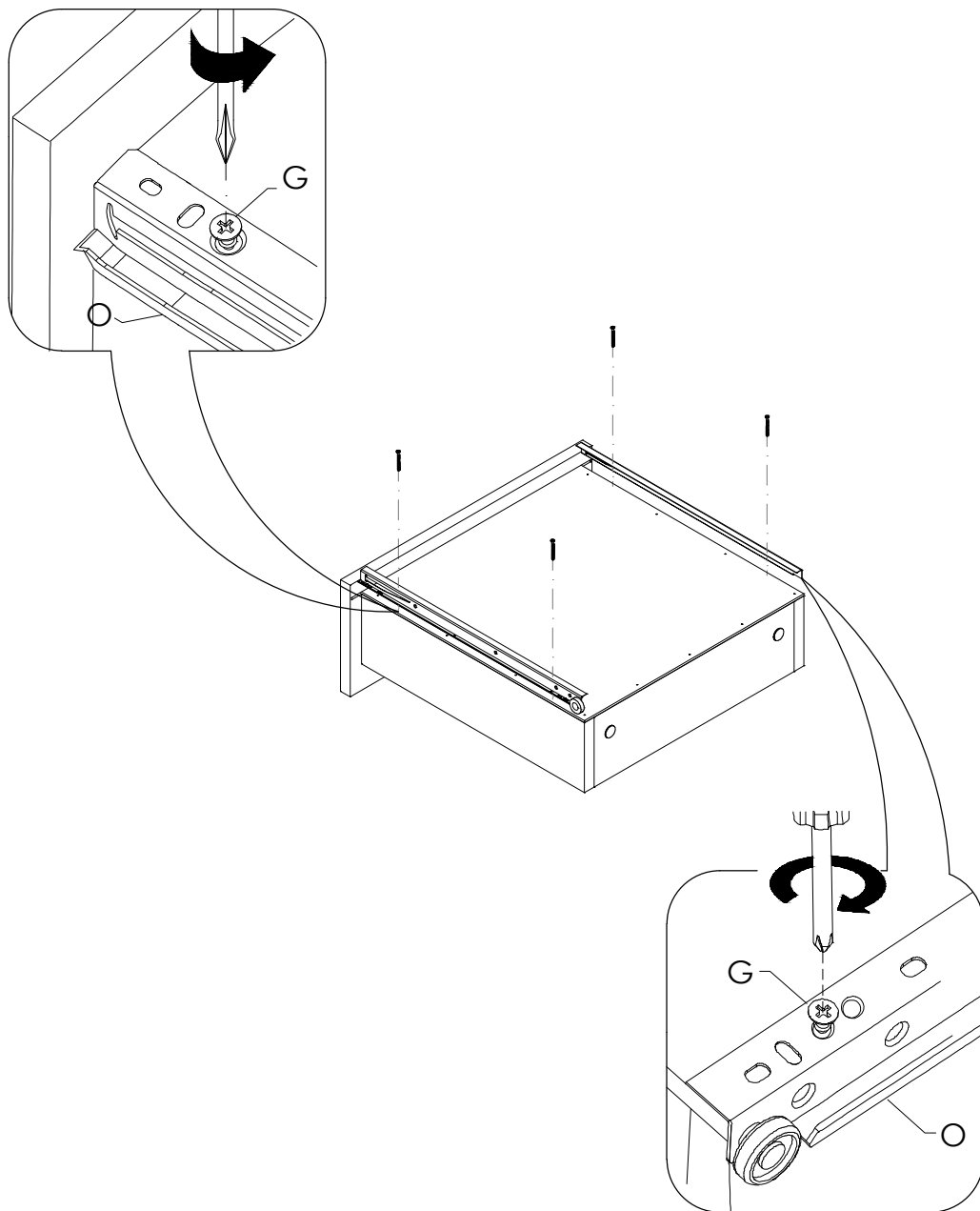
Adjust the drawer until the square has the same

Ajuste el cajón hasta que la escuadra tenga la misma medida
Ajuste a gaveta até o esquadro ter a mesma medida

9



10



WARNING

serious or fatal crushing can occur from furniture tip-over. ALWAYS secure this furniture to the wall using tip-over restraints. To further reduce the risk of serious injury and death from tip-overs:

- Place heaviest items in the lower drawer.
- Never let children climb or hang on drawers, doors, or shelves.



ADVERTENCIA

Se pueden producir aplastamientos graves o fatales al volcar los muebles. SIEMPRE asegure este mueble a la pared usando restricciones de volcado. Para reducir aún más el riesgo de lesiones graves y muerte por vuelcos:

- Coloque los artículos más pesados en el cajón inferior.
- Nunca permita que los niños se suban o cuelguen de cajones, puertas o estantes.

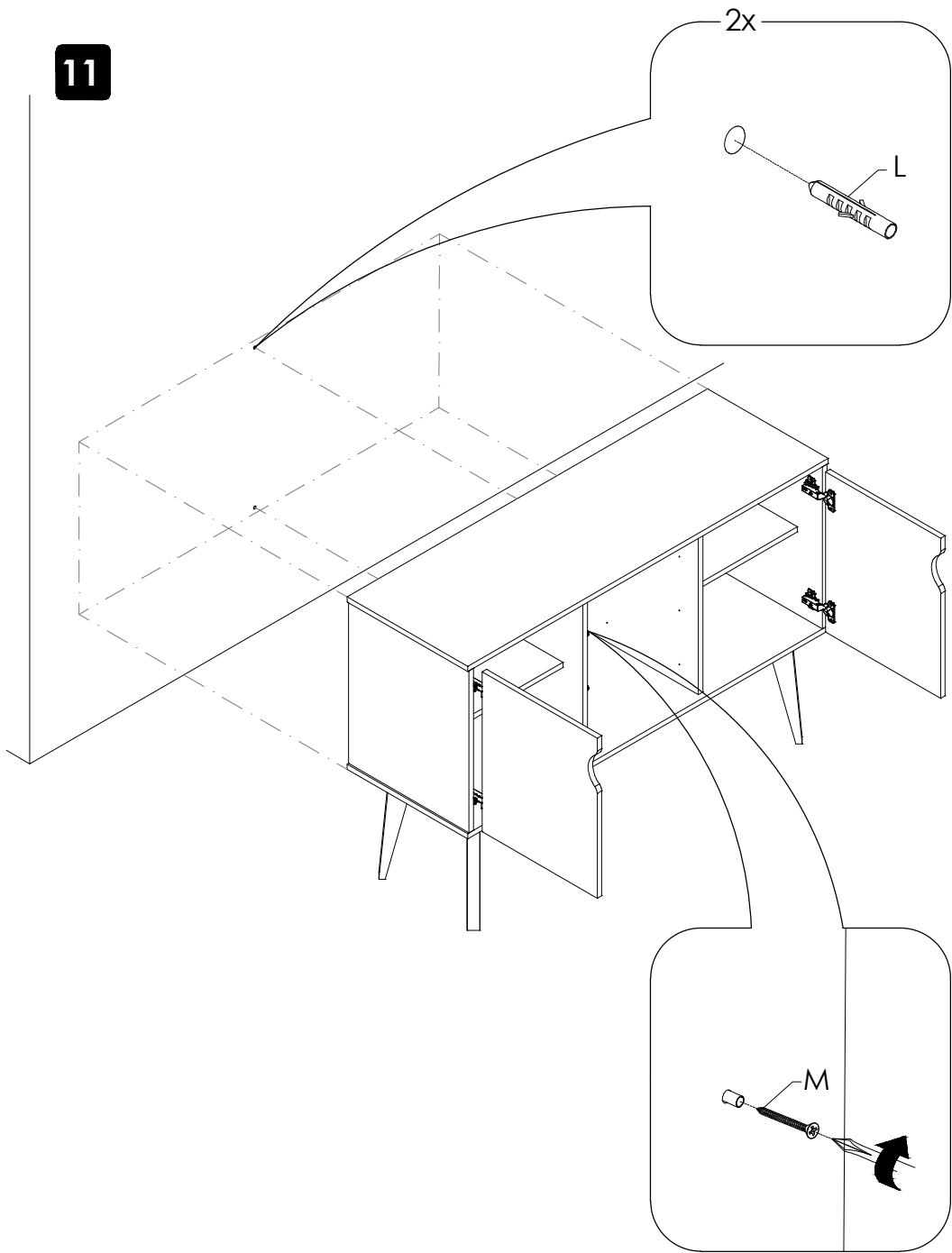


IMPORTANTE

Podem ocorrer esmagamentos graves ou fatais com a queda dos móveis. SEMPRE prenda esses móveis na parede usando restrições de tombamento. Para reduzir ainda mais o risco de ferimentos graves e morte causados por tombos:

- Coloque os itens mais pesados na gaveta inferior.
- Nunca deixe crianças subirem ou pendurar-se em gavetas, portas ou prateleiras.

11



12

