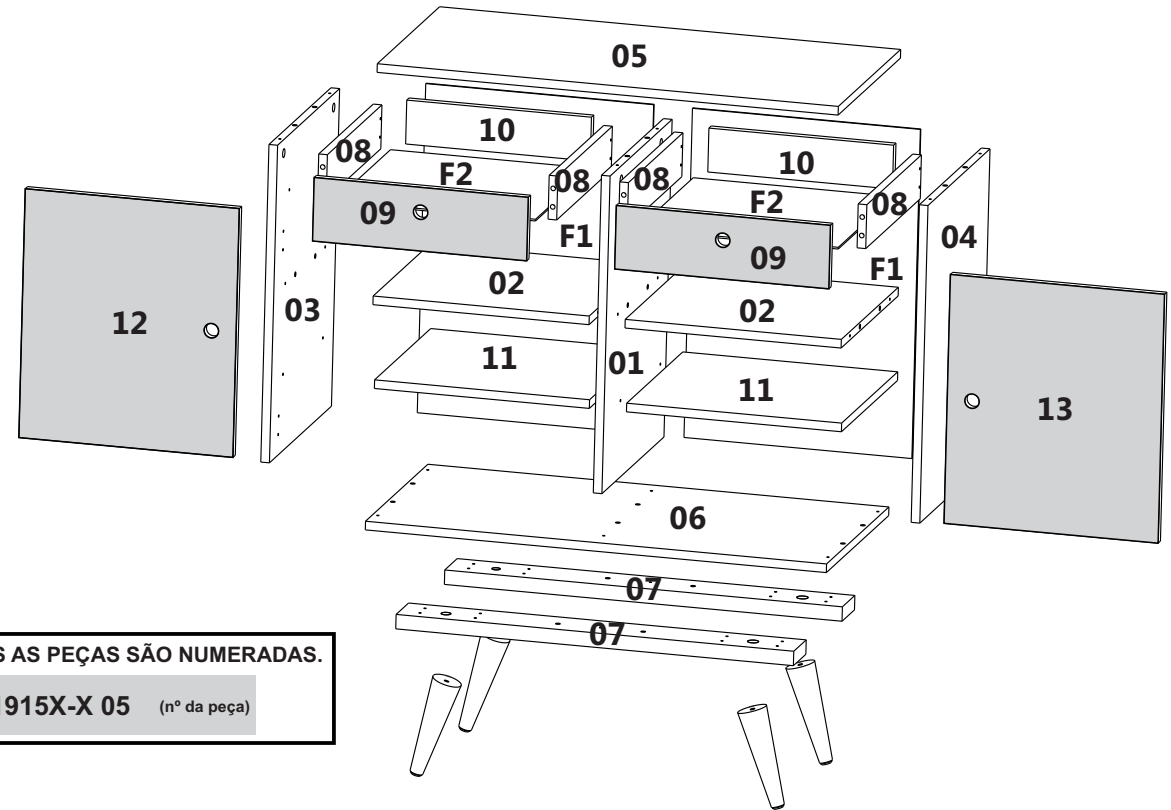
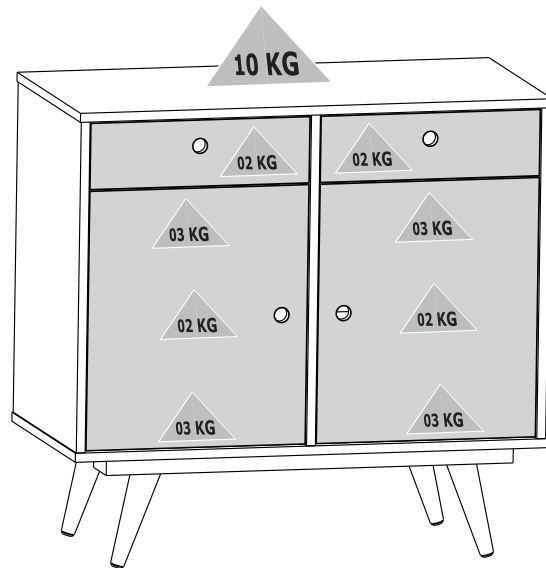




APARADOR BUFFET RETRÔ 90

DIMENSÕES DO PRODUTO / DIMENSIONS PRODUCT
L/W X P/D X A/H - 800x403x762 MM

ATENÇÃO
ESTE PRODUTO NÃO PODE
SER ARRASTADO



OBS: TODAS AS PEÇAS SÃO NUMERADAS.

EX: 1915X-X 05 (nº da peça)

CUIDADOS ESPECIAIS

LIMPEZA- Pano limpo umedecido em água e sabão neutro.
BRILHO- Flanela seca.

ATENÇÃO

Nunca utilizar óleos, como lustra móvel; produtos abrasivos, como saponáceos, esponja de aço e outros.

SETUP THE PRODUCT ON TOP OF THE PACKAGING, AVOIDING DAMAGE TO THE PAINT.

MONTAR O PRODUTO SOBRE A EMBALAGEM, EVITANDO DANOS NA PINTURA.

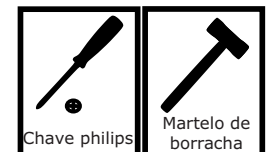


Pessoas Necessárias para Montagem



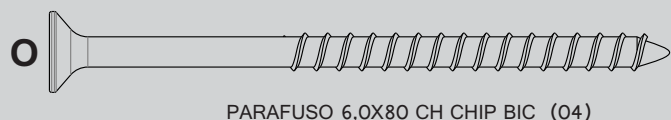
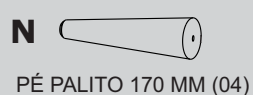
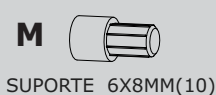
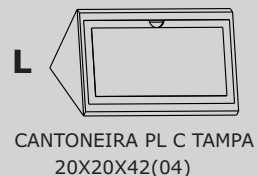
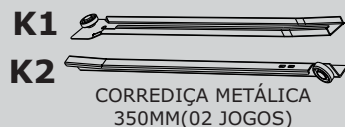
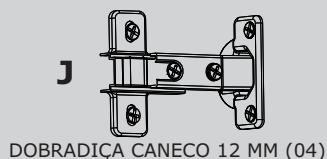
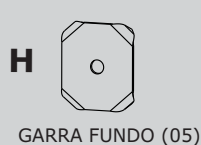
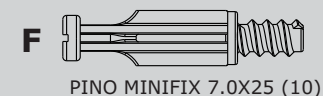
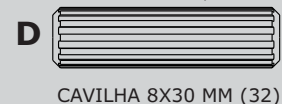
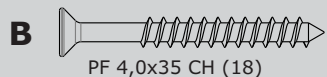
1 pessoa

Ferramentas Necessárias (Não Fornecidas)



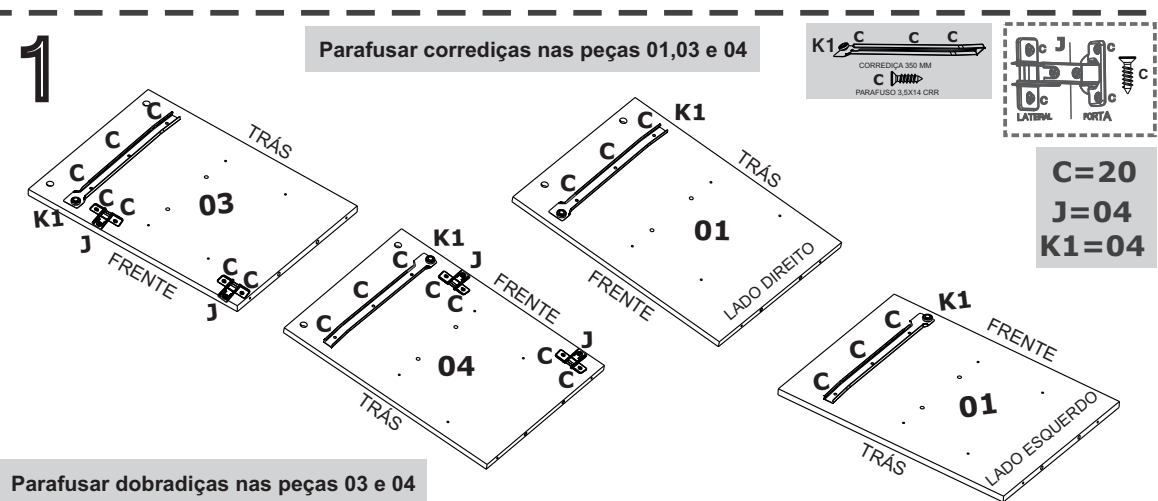
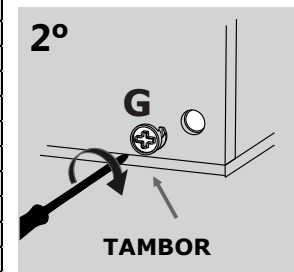
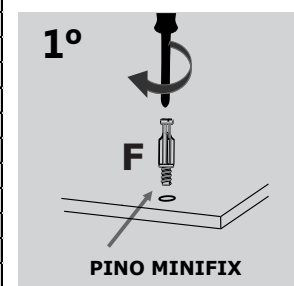
Chave philips

Martelo de borracha



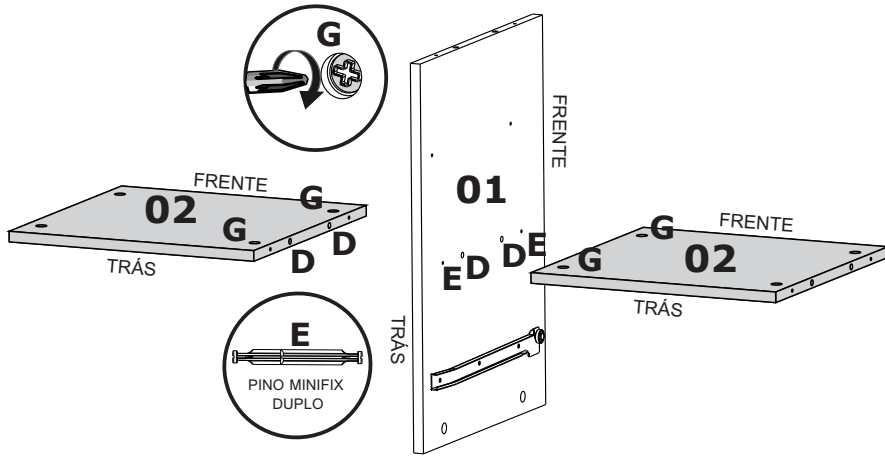
ITEM		DESCRIÇÃO DAS PEÇAS				CÓRES					
COD	Nº	NOME	MEDIDAS	TIPO	QUANT	BCO	PTO	TURQ	AMAR	RUSTIK	
10739	01	DIVISOR	550X398X15	MDP	01	01/05	01/07			01/24	
10741	02	PRATELEIRA SUP ESQ/DIR	375X375X15	MDP	02	02/05	02/07			02/24	
10737	03	LATERAL ESQUERDA	550X398X15	MDP	01	03/05	03/07			03/24	
10738	04	LATERAL DIREITA	550X398X15	MDP	01	04/05	04/07			04/24	
10740	05	TAMPO	800X400X15	MDP	01	05/05	05/07			05/24	
10736	06	BASE	800X400X15	MDP	01	06/05	06/07			06/24	
10749	07	REFORÇO PÉ	690X80X25	MDF	02	07/05	07/07			07/24	
10743	08	LATERAL GAV ESQ/DIR	350X76X15	MDP	04	08/05	08/07			08/24	
10746	09	FRENTE GAV ESQ / DIR	371X110X15	MDF	02	09/05	09/07	09/21	09/23	09/24	
10745	10	CONTRA FRENTE GAV	320X76X15	MDP	02	10/05	10/07			10/24	
10742	11	PRATELEIRA ESQ/DIR MÓVEL	365X373X15	MDP	02	11/05	11/07			11/24	
10747	12	PORTA ESQUERDA	371X430X15	MDF	01	12/05	12/07	12/21	12/23	12/24	
10748	13	PORTA DIREITA	371X430X15	MDF	01	13/05	13/07	13/21	13/23	13/24	
10750	F1	FUNDO ESQ / DIR	570X393X3	TRI	02	F1/05	F1/07			F1/24	
10751	F2	FUNDO GAVETA	358X348X3	TRI	02	F2/05	F2/07			F2/24	
438	A	Parafuso 4,0x40 CH			14						
437	B	Parafuso 4,0x35 CH			18						
986	C	Parafuso 3,5x14 CRR			56						
137	D	Cavilha 8x30MM			32						
4035	E	Pino Duplo Minifix 64 MM			02						
532	F	Pino Minifix 32 MM			10						
508	G	Tambor de Minifix 15 MM			14						
911	H	Garra Aço			05						
248	I	Prego			58	BCO			CAFÉ		
145	J	Dobradiça calço 12 MM			4						
139	K	Corredija 350 MM (02 Jogos)			2						
10006	L	Cantoneira Pl c/ tampa 20X20X42 MM			4						
7266	M	Suporte Prateleira Movei			10						
11818						MEL					
11819	N	Pé Palito madeira 170 MM C/ FURO			04					CAST	
11723						MOGNO					
11710	O	Parafuso 6,0X80 CH CHIP BIC			04						
		Certificado Garantia			01						

FIXAÇÃO DO PINO E TAMBOR DE MINIFIX



2

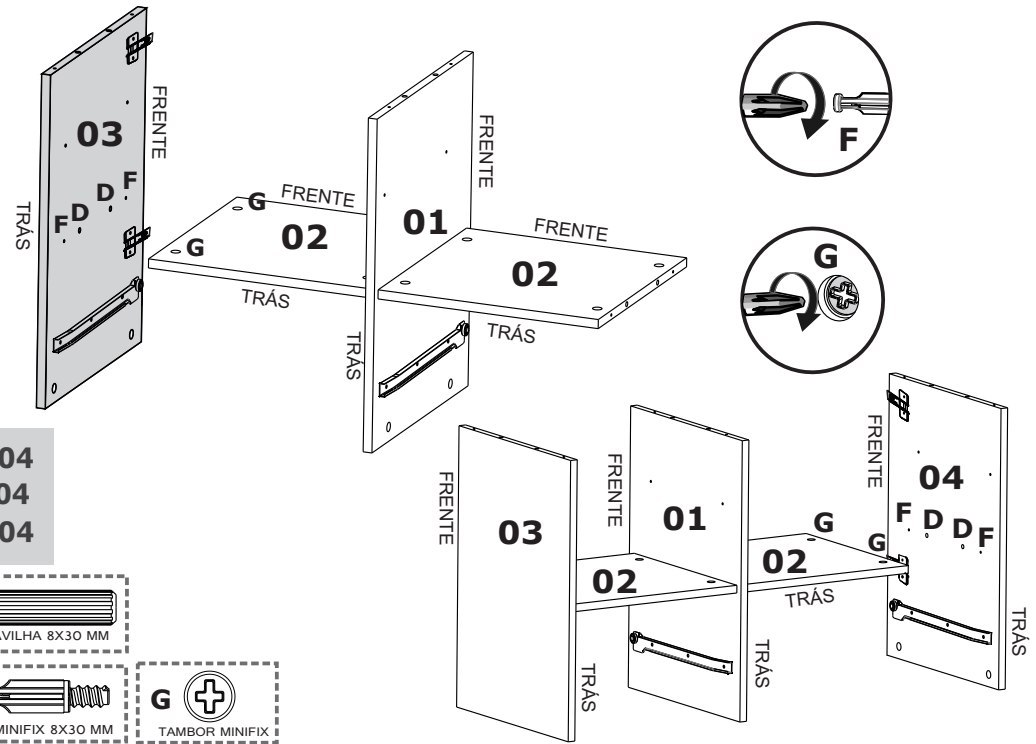
OBS: AS CORES APRESENTADAS NOS PASSOS SÃO MERAMENTE ILUSTRATIVAS.



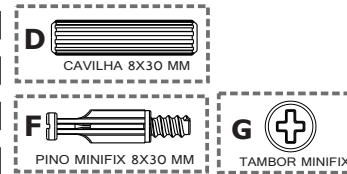
D=04
E=02
G=04



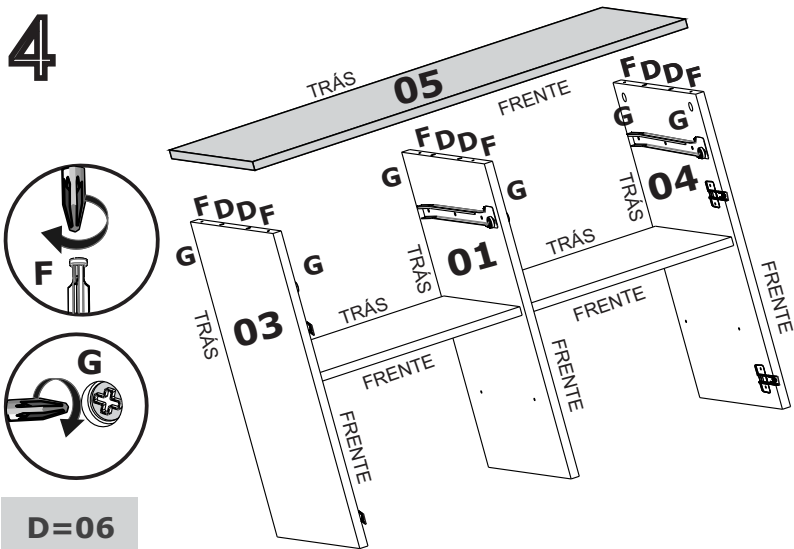
3



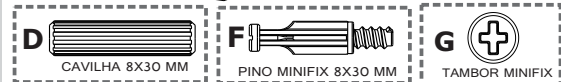
D=04
F=04
G=04



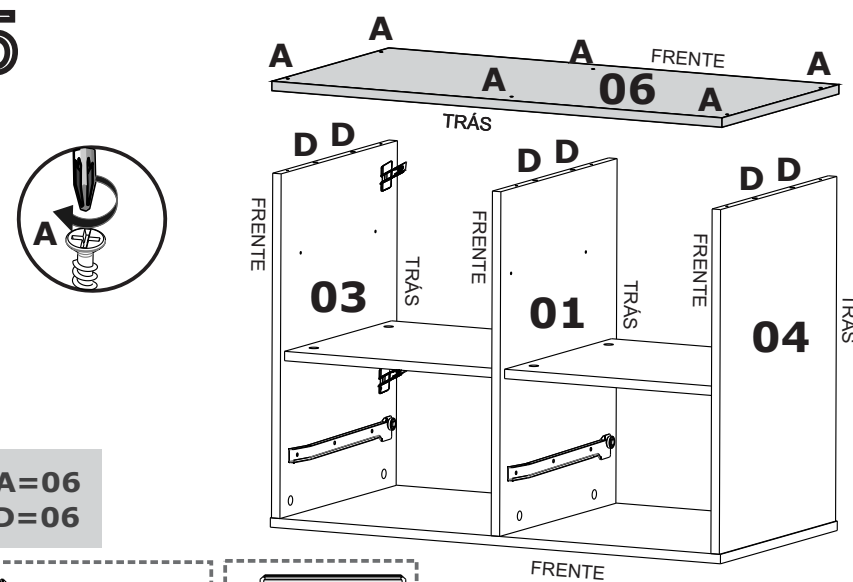
4



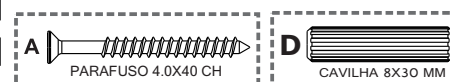
D=06
F=06
G=06



5

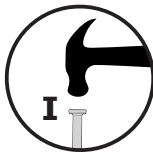
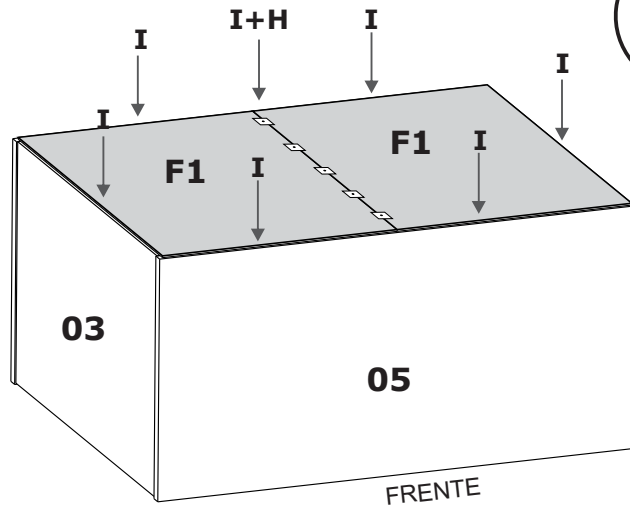


A=06
D=06



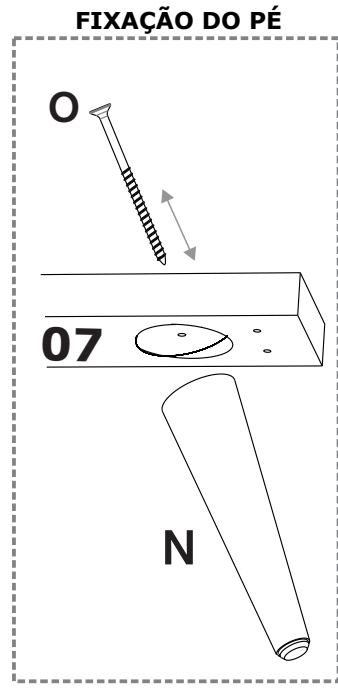
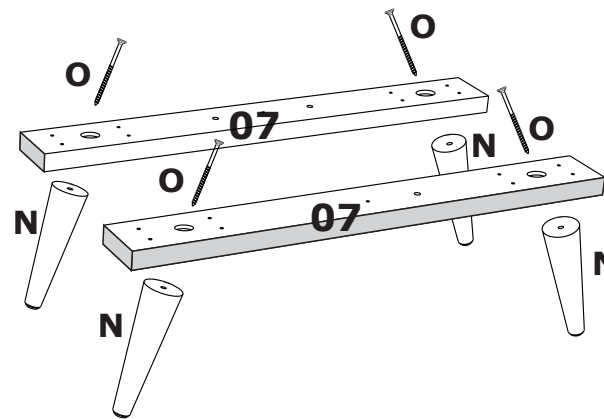
6

OBS: PREGAR OS FUNDOS À VOLTA TODA



7

OBS: PARAFUSAR OS PÉS NOS REFORÇOS



I=40
H=05

I
PREGO 8x8MM

H
GARRA FUNDO

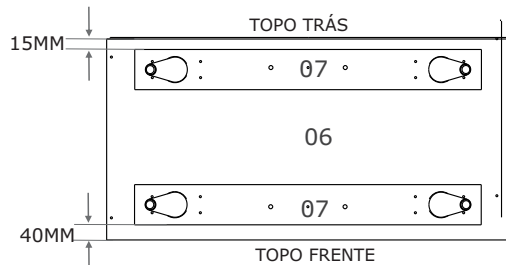
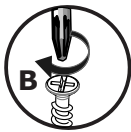
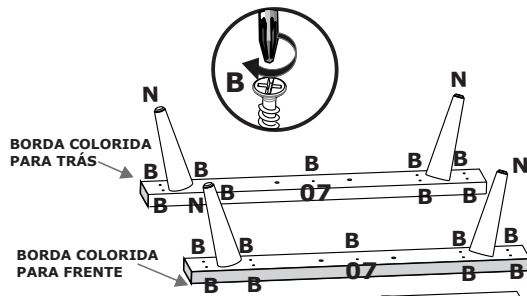
N=04
O=04

O
PARAFUSO 6,0X80 CH CHIP BIC (04)

8

ATENÇÃO

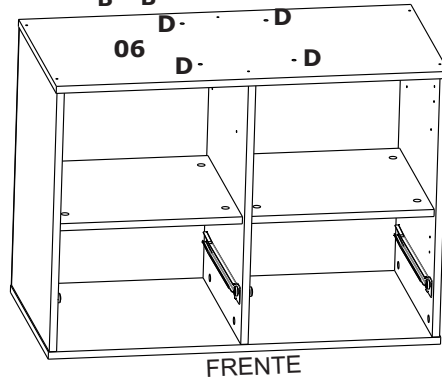
UMA DAS PEÇAS 07 COLOCAR À UMA DISTÂNCIA DE 15 MM DO TOPO DE TRÁS DA PEÇA 06 COM A BORDA COLORIDA PARA TRÁS.
A OUTRA PEÇA 07 COLOCAR À UMA DISTÂNCIA DE 40 MM DA BORDA DA FRENTE DA PEÇA 06 COM A BORDA COLORIDA PARA FRENTE.



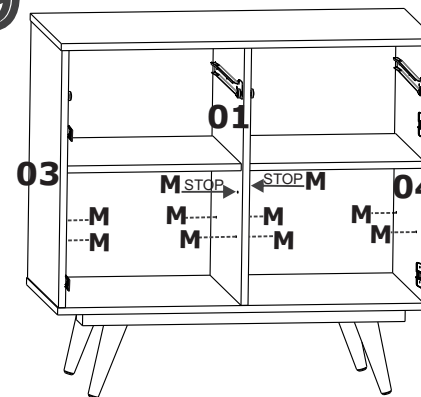
B=18
D=04

B
PF 4,0x35 CH

D
CAVILHA 8X30 MM

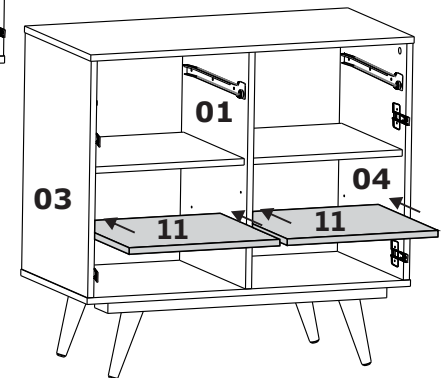


9



M=10

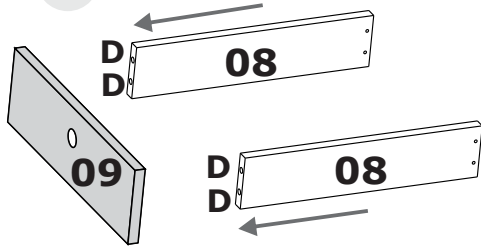
M
SUPORTE 6X8MM



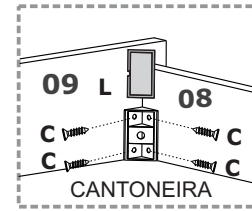
10

MONTAGEM DAS GAVETAS

1º

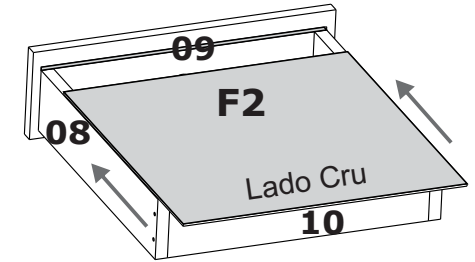


2º



3º

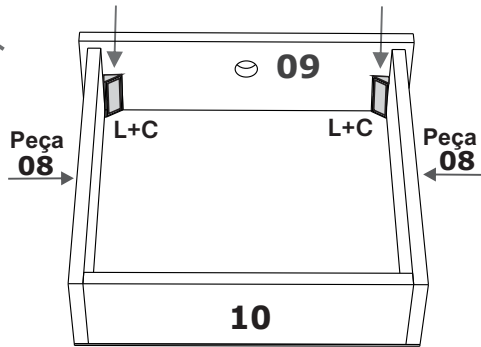
Obs: Encaixar F2 no rasgo das peças 09.



4º

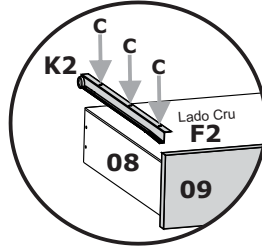
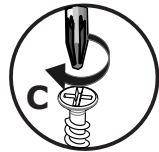
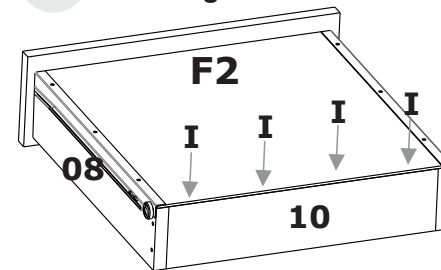
Obs: Parafusar correijas por cima do fundo.

Obs: Fixar cantoneiras nas peças 08 e 09.

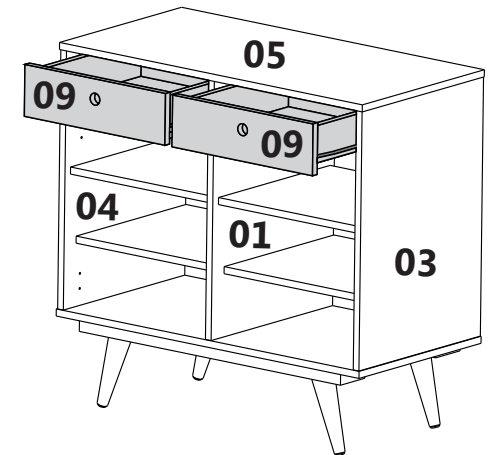
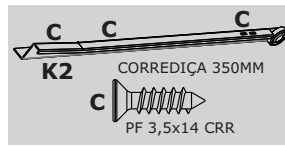
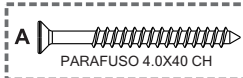


5º

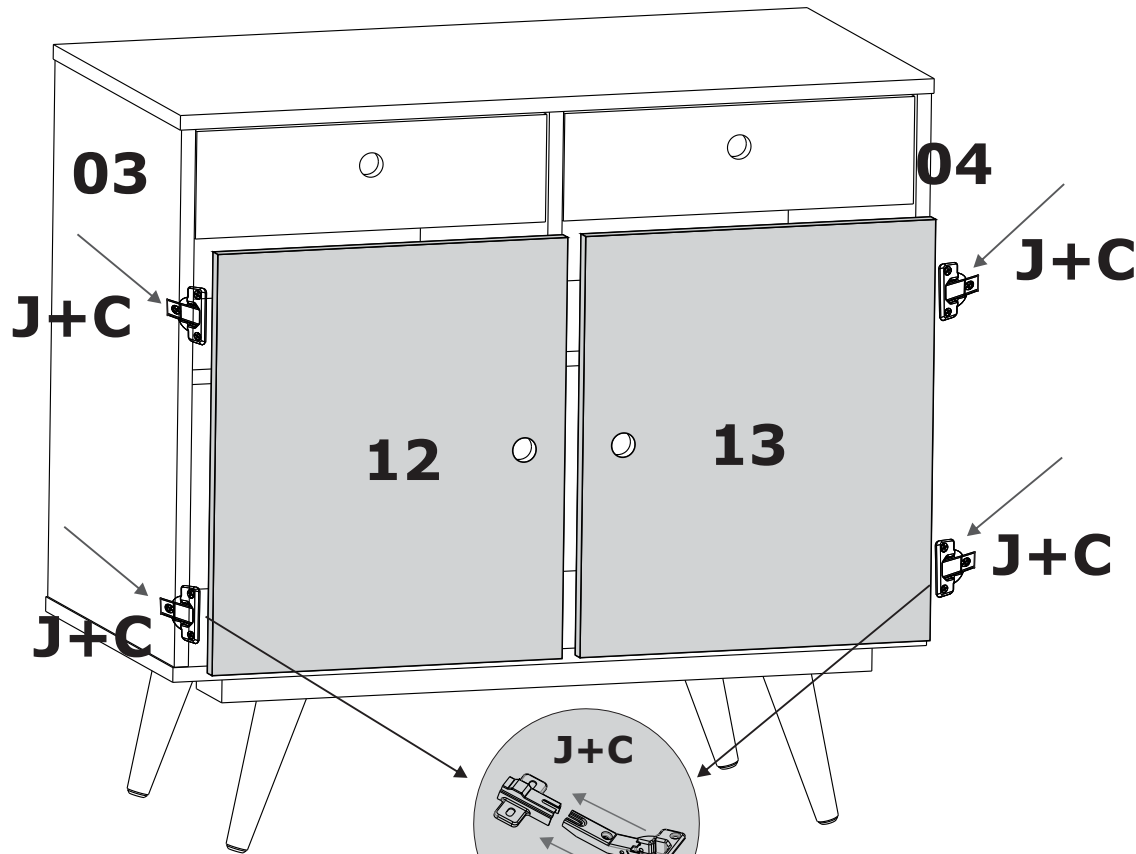
Obs: Pregar os fundos.



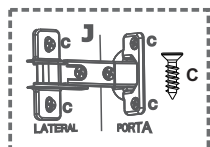
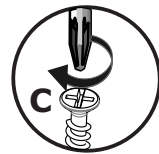
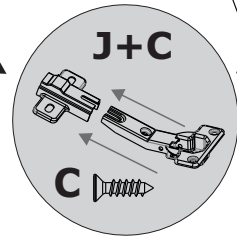
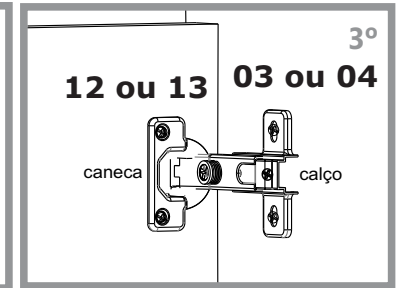
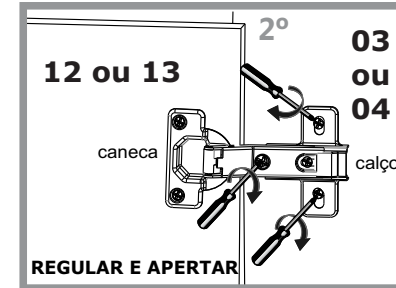
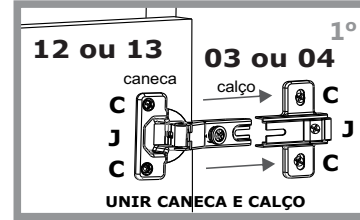
A=08
C=28
D=08
I=08
K2=04
L=04



11



FIXAÇÃO DA DOBRADIÇA



C=08

