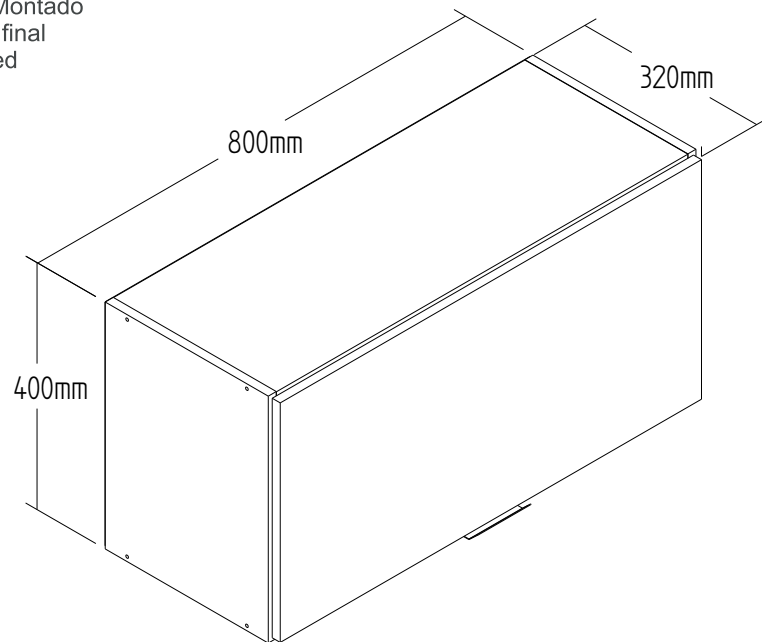


CO9104 - AÉREO 0,60M

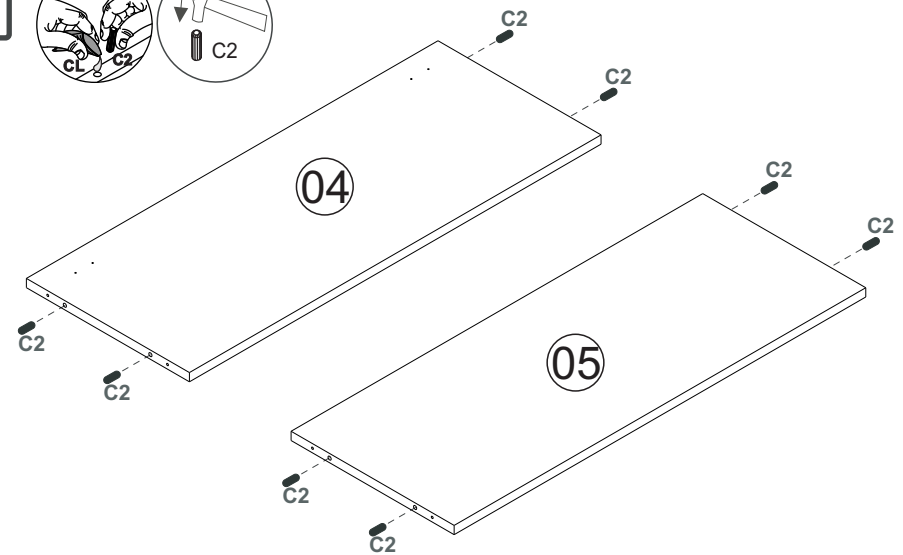
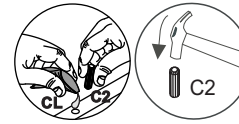
Manual de Montagem
Assembly Instructions
Instrucción de Montaje

decibal[®]
móveis

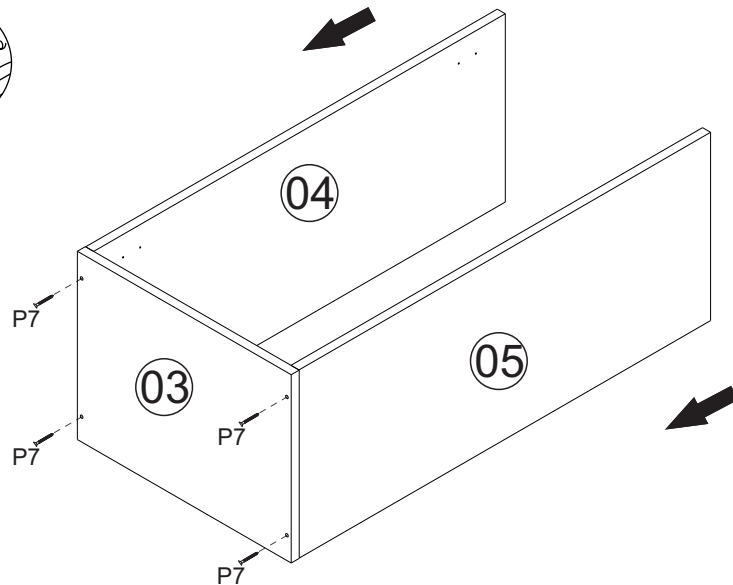
Produto Montado
Producto final
Assembled



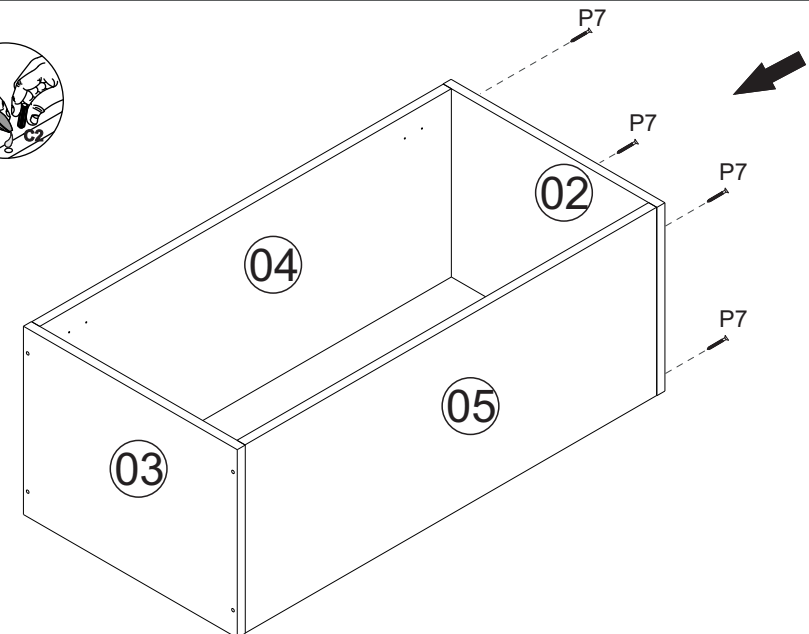
1º



2º



3º

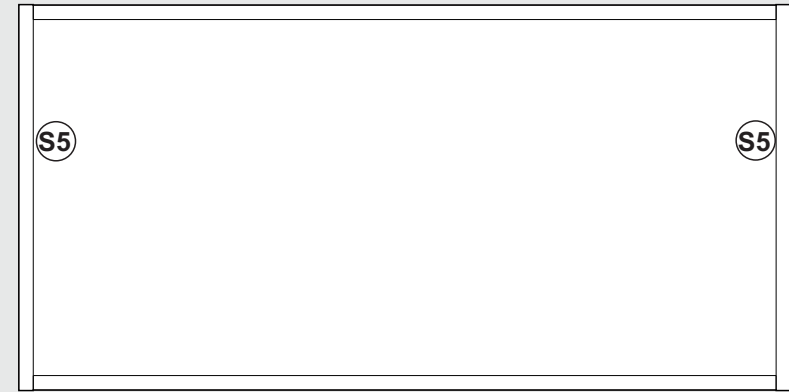
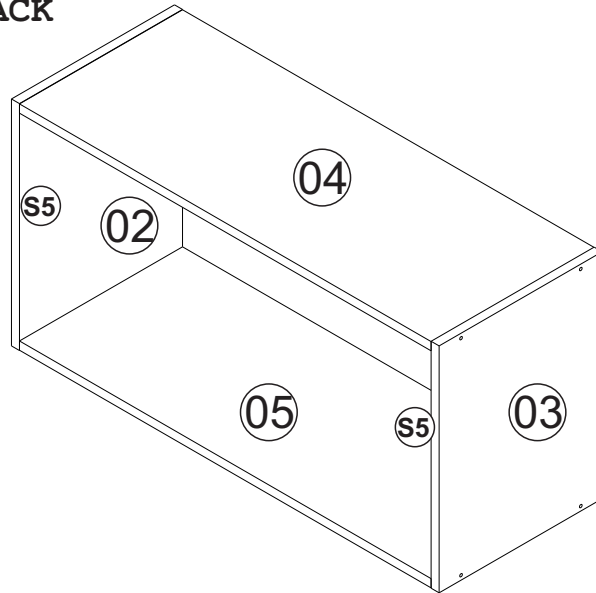
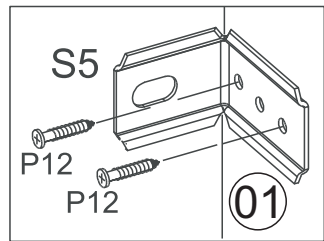


CO9104 - AÉREO 0,60M

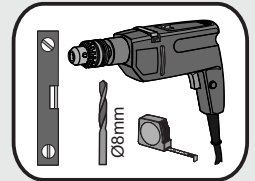
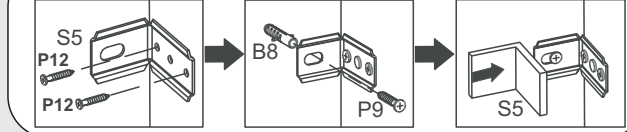
Manual de Montagem
Assembly Instructions
Instrucción de Montaje

decibal[®]
móveis

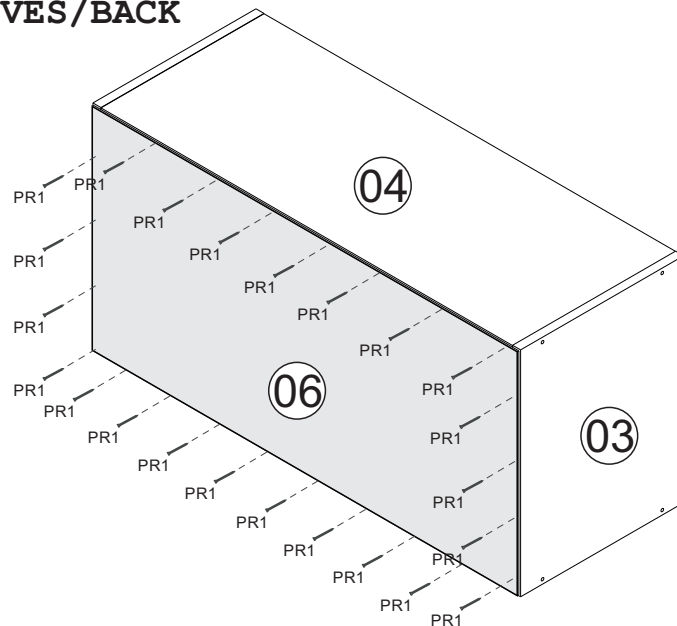
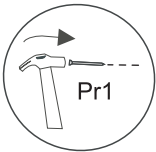
4º COSTA/REVÉS/BACK



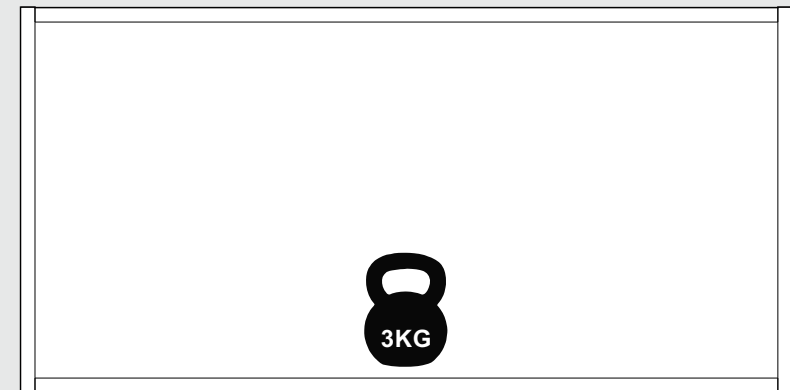
FIXAÇÃO NA PAREDE / FIJACIÓN EN LA PARED / FIXING ON THE WALL



5º COSTA/REVÉS/BACK



PESO SUPORTADO / PESO SOPORTADO / WEIGHT SUPPORTED

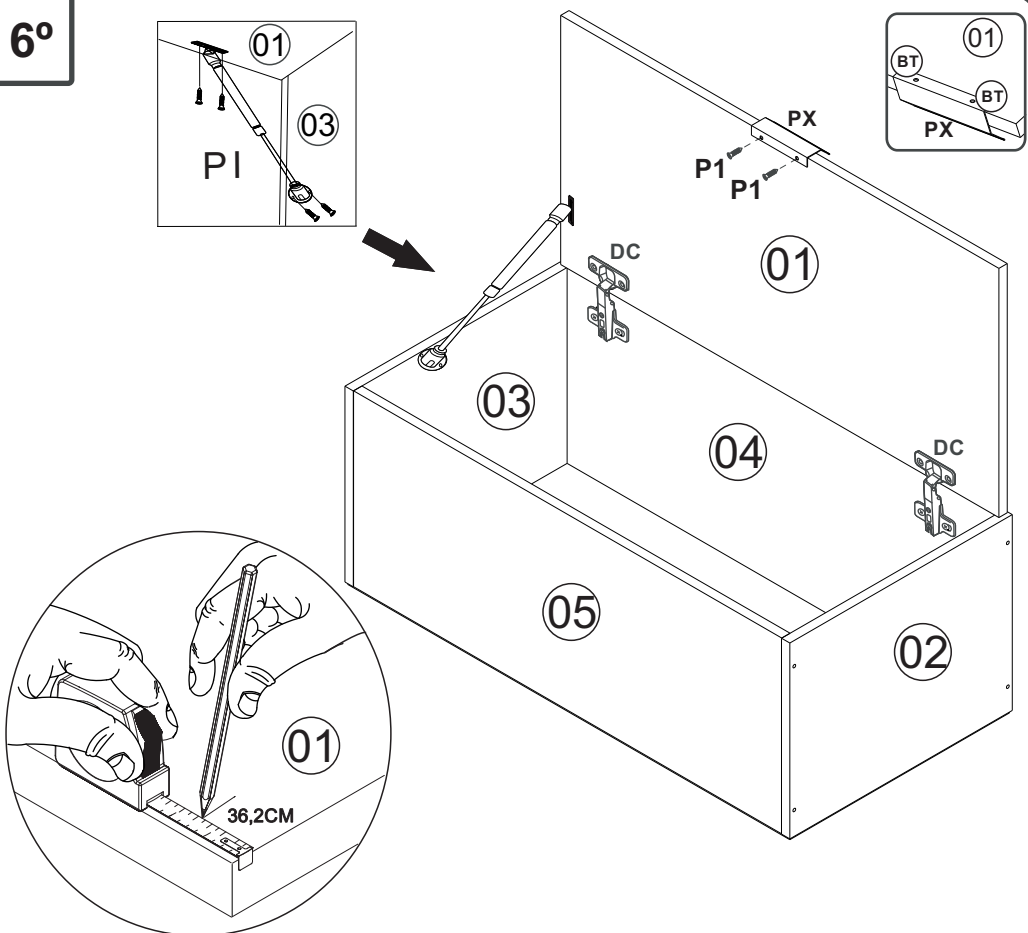


CO9104 - AÉREO 0,60M

Manual de Montagem
Assembly Instructions
Instrucción de Montaje

decibal[®]
móveis

6°

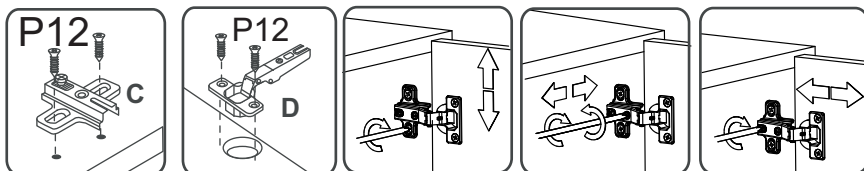


ATENÇÃO!!!!

MARCAÇÃO PRA O PRIMEIRO FURO DO PUXADOR

MARCADO PARA EL PRIMER AGUJERO

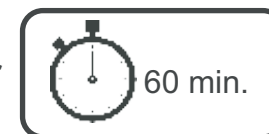
MARKING FOR THE FIRST HANDLE HOLE



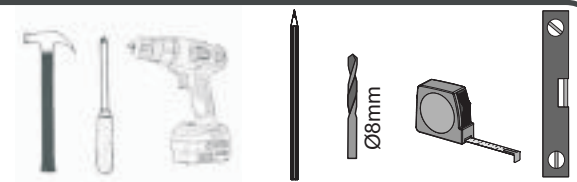
Relação de Peças/ Relación de Piezas/Parts List

N°	CÓDIGO/CODE	DESCRIÇÃO/DESCRIPCIÓN/DESCRIPTION	QTD/CANT	VOL.
1	0548658	PORTA/ PUERTA/DOOR	788X388X15MM	1
2	0548655	LATERAL DIR/LATERAL/SIDE	400X305X15MM	1
3	0549155	LATERAL ESQ/LATERAL/SIDE	400X305X15MM	1
4	0548656	BASE SUP	770X305X15MM	1
5	0548654	BASE INF	770X305X15MM	1
6	0548657	COSTA/REVÉS/BACK	796X396X2, 8MM	1

www.decibal.com.br



Ferramente necessárias
Necessary tools
Herramientas necesarias



ATENÇÃO!!!! montadores e consumidores

* Para limpar o móveis utilize somente um pano úmido (umedecido em água pura ou água com sabão neutro). Depois, passe um pano seco. Evite a umidade excessiva.

* Evite usar álcool, água sanitária, detergente e outros produtos químicos, mesmo diluídos em água. Não utilize produtos abrasivos de nenhuma espécie

ATENCIÓN!!!! montadores e consumidores

* Para limpiar el mueble utilice solamente un paño húmedo (humedecido con agua limpia o con un jabón suave).

* Continúación, utilice un paño seco. Evite el exceso de humedad.

* Evite uso de alcohol, hipoclorídoro solución basada, detergente y otros productos químicos, mismo diluidos en agua. No utilice productos abrasivos de ningún tipo.

ATTENTION!!!! assemblers and consumers








* To clean the furniture, use only a damp cloth (humidify it only in pure water ou water and neutral soap).After, use a dry cloth.Avoid excessive humidity.

* Avoid using alcohol, bleach, detergent and other chemical products, even diluted in water. Do not use any kind of abrasive

cleaning agents to clean the furniture.




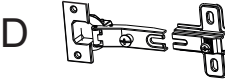

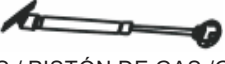



The use of such products may jeopardize the ?nal characteristics of the furniture.

Ferragens/ Herrajes/ Hardware

LEGENDA	DESCRIÇÃO/DESCRIPCIÓN/DESCRIPTION	CÓDIGO	QUANT.
P7	 PARAFUSO/TORNILLO/SCREW 4X45	01318	08
PR1	 PREGO/CLAVO/NAIL 10X10	01330	38
C2	 CAVILHA/TARUGO/DOWEL 6X30 MM	01211	10
P1	 PARAFUSO/TORNILLO/SCREW 3,5X12	01328	02
PU	 PARAFUSO UNIÃO/UNIÓN DETORNILLO /SCREW UNION	01495	02
P12	 PARAFUSO/TORNILLO/SCREW 3,5X13	09927	12
P9	 PARAFUSO/TORNILLO/SCREW 6X50	03827	02

escala (1:1)

escala (N/A)

LEGENDA	DESCRIÇÃO/DESCRIPCIÓN/DESCRIPTION	CÓDIGO	QUANT.
CL	 COLA/PEGAMENTO/GLUE	01213	01
ET	 ETIQUETA LOGO DECIBAL/LABEL DECIBAL	01312	01
B1	 BUCHA/BUJE/BUCHING (8mm)	01311	02
DC	 DOBRADIÇA/BISAGRA/HINGE D=35mm C=0mm	09449	02
S5	 SUPORTE AÉREO/APOYO AÉREO/AIR SUPPORT EBANO 04501	03828	02
PI	 PISTÃO GÁS / PISTÓN DE GAS /GAS PISTON 80N	01265	01
AD	 ADESIVO/ADHESIVO/ADHESIVE NATURALLE 09963		08
BT	 BATENTE/BATIENTE DE SILICONA/SILICONE STOP 8MM	02921	02
PX	 PUXADOR/PEGADOR /HANDLE (MOV410 /100MM)	11440	01

ATENÇÃO!!!! montadores e consumidores
* Ajustar o torque da parafusadeira para não danificar as peças escareando o parafuso *

ATENCIÓN!!!! montadores e consumidores
* Ajuste el torque del destornillador para no dañar las piezas avallanando el tornillo *

ATTENTION!!!! assemblers and consumers
* Adjust the torque of the screwdriver so as not to damage the parts by countersinking the screw *

Medida em mm

