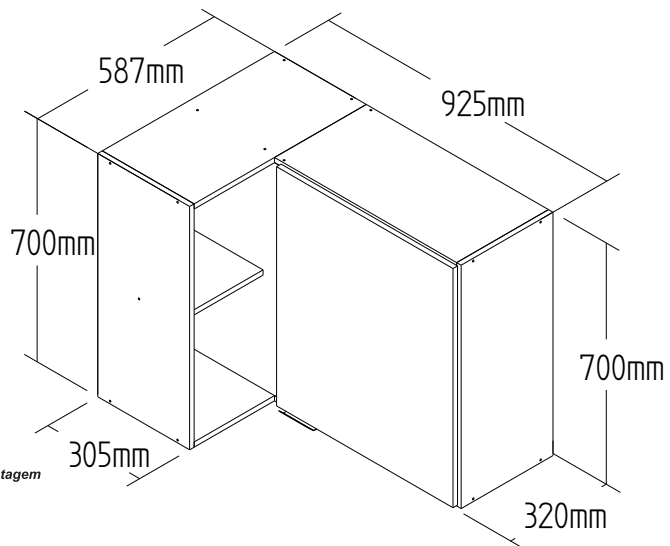


CO9101 - AÉREO CANTO RETO

Manual de Montagem
 Assembly Instructions
 Instrucción de Montaje

decibal[®]
 móveis

Produto Montado
 Producto final
 Assembled



Direita
 Right
 Derecha

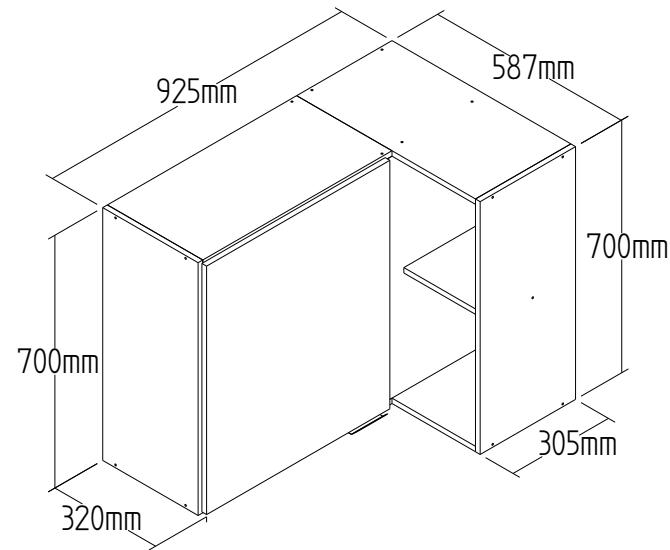
Verificar o lado desejado antes de efetuar a montagem

Check the desired side before mounting

Compruebe el lado deseado antes de montar

Possui montagem dois lados/tiene un montaje de dos lados/ It has two sides

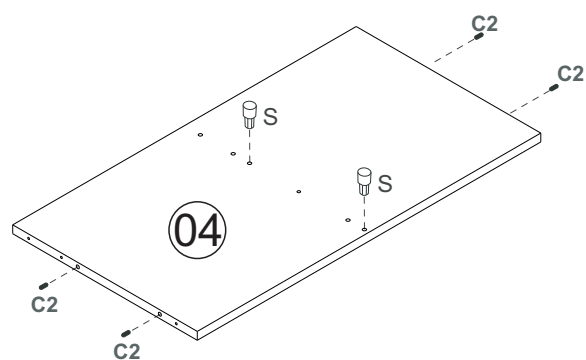
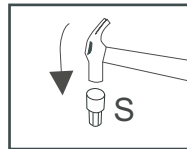
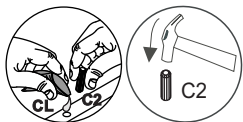
Produto Montado
 Producto final
 Assembled



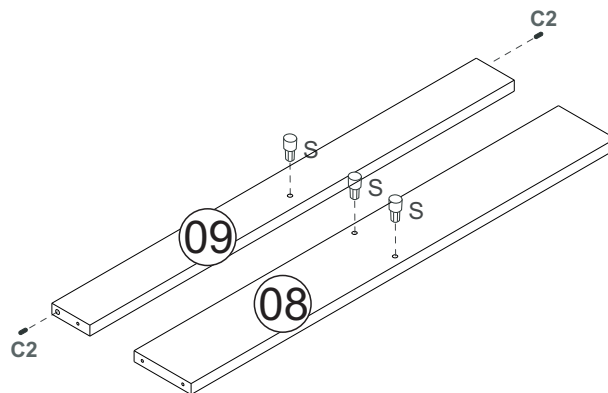
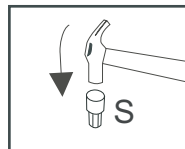
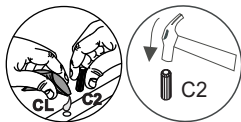
Esquerdo
 left
 Izquierda

Possui montagem dois lados/tiene un montaje de dos lados/ It has two sides

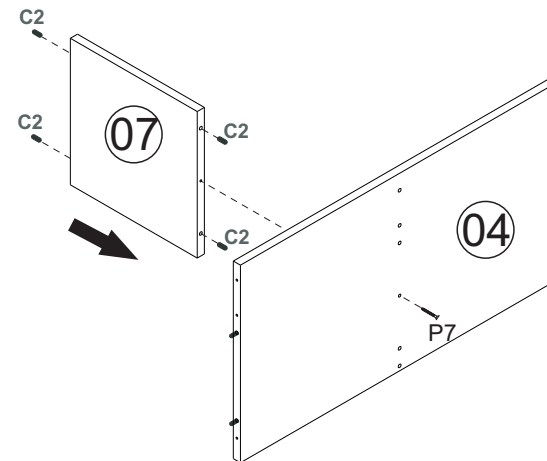
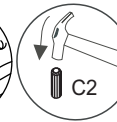
1º



2º



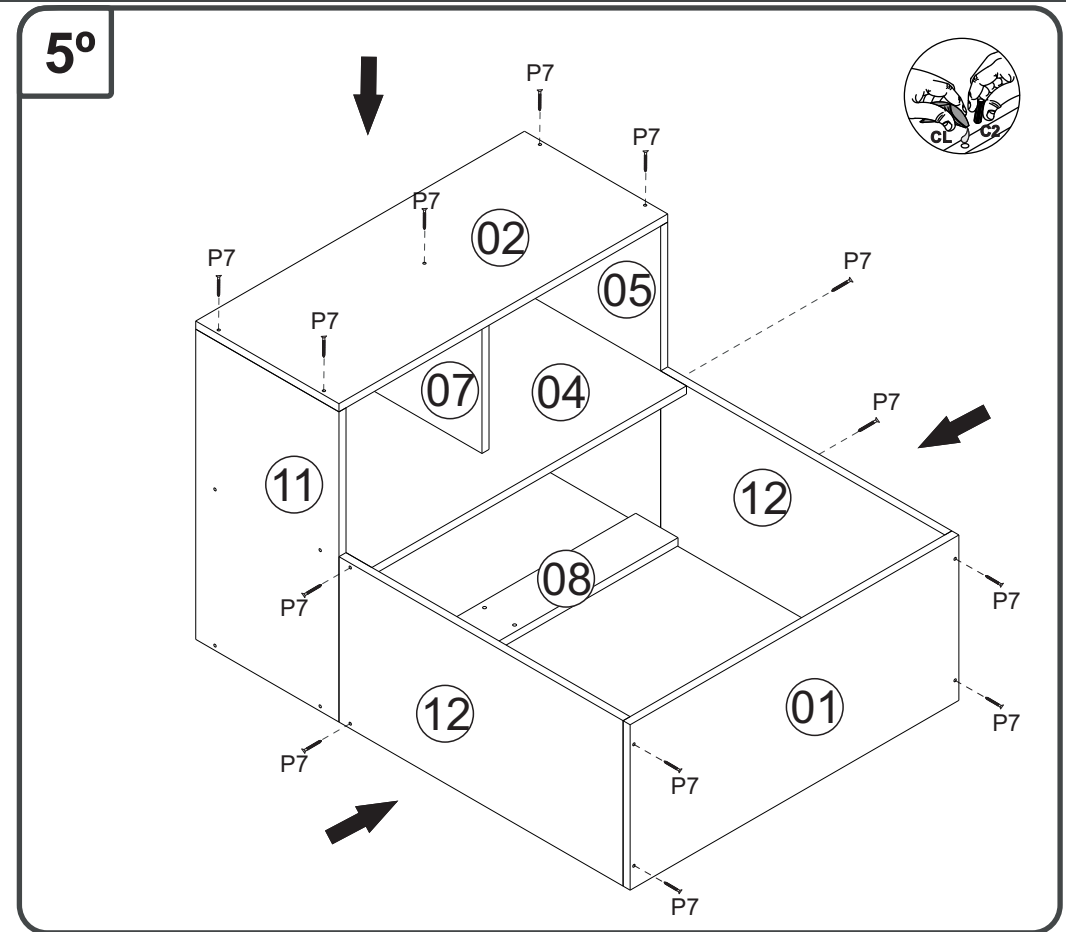
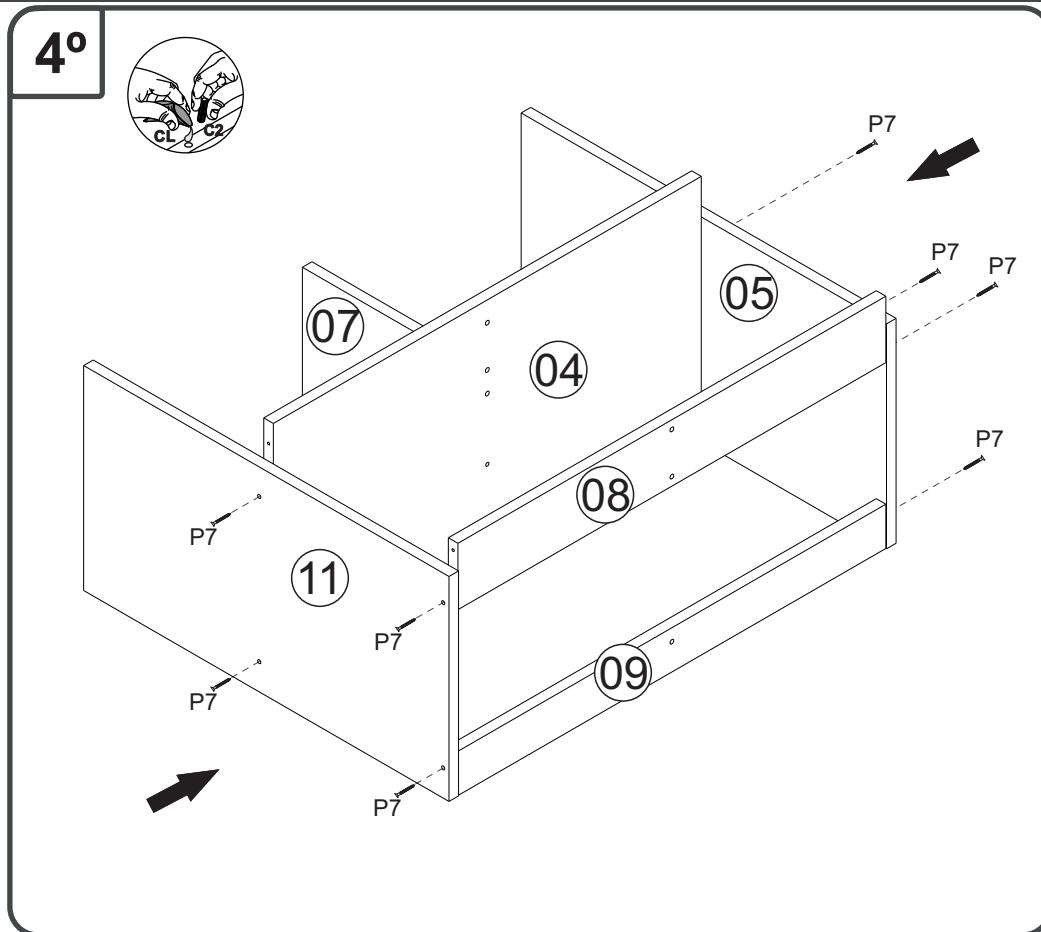
3º



CO9101 - AÉREO CANTO RETO

Manual de Montagem
Assembly Instructions
Instrucción de Montaje

decibal[®]
móveis



ATENÇÃO!!!! montadores e consumidores

* Para limpar o móveis utilize somente um pano úmido (umedecido em água pura ou água com sabão neutro). Depois, passe um pano seco. Evite a umidade excessiva.

* Evite usar álcool, água sanitária, detergente e outros produtos químicos, mesmo diluídos em água. Não utilize produtos abrasivos de nenhuma espécie

ATENCIÓN!!!! montadores e consumidores

* Para limpiar el mueble utilice solamente un paño húmedo (humedecido con agua limpia o con un jabón suave).

Acontinuación, utilice un paño seco. Evite el exceso de humedad.

* Evite uso de alcohol, hipocloridro solución basada, detergente y otros productos químicos, mismo diluídos en agua. No utilice productos abrasivos de ningún tipo.

ATTENTION!!!! assemblers and consumers

*To clean the furniture, use only a damp cloth (humidify it only in pure water ou water and neutral soap).After, use a dry cloth.Avoid excessive humidity.

*Avoid using alcohol, bleach, detergent and other chemical products, even diluted in water. Do not use any kind of abrasive cleaning agents to clean the furniture.

The use of such products may jeopardize the ?nal characteristics of the furniture.

CO9101 - AÉREO CANTO RETO

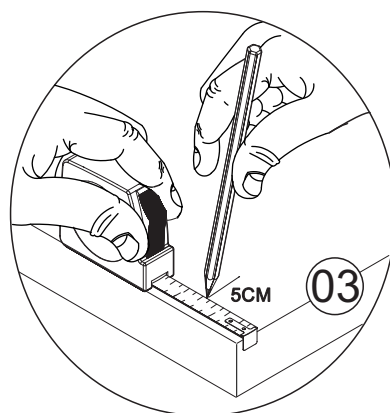
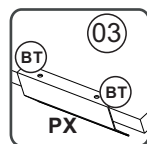
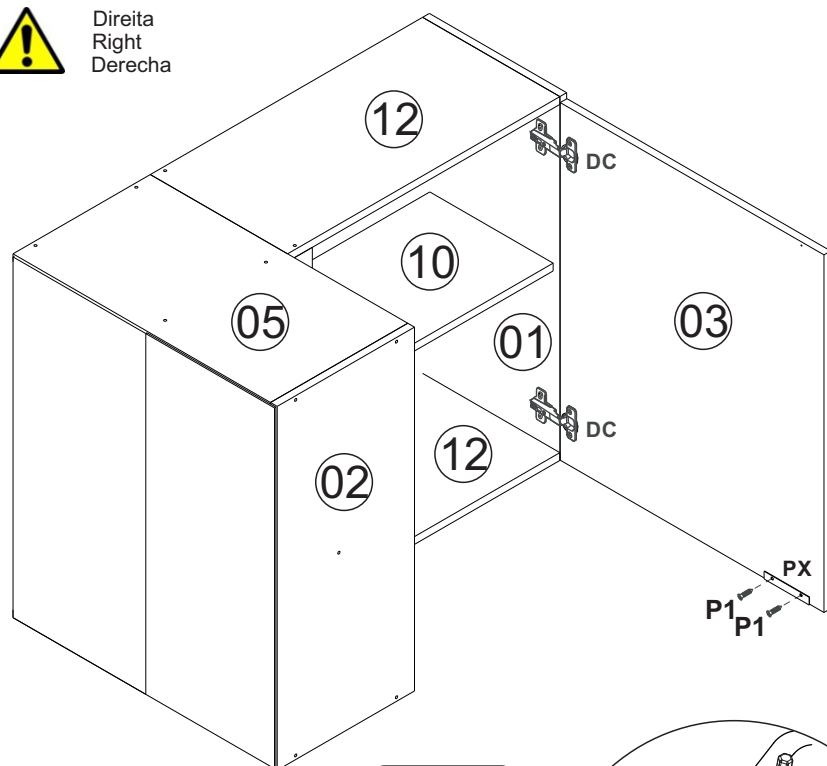
Manual de Montagem
Assembly Instructions
Instrucción de Montaje

decibal[®]
móveis

9°



Direita
Right
Derecha

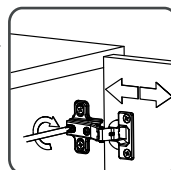
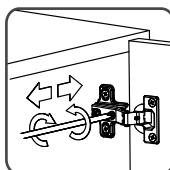
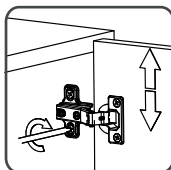
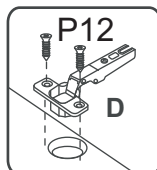
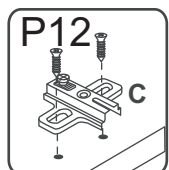


ATENÇÃO!!!!

MARCAÇÃO PRA O PRIMEIRO FURO DO PUXADOR

MARCADO PARA EL PRIMER AGUJERO

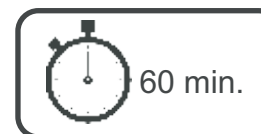
MARKING FOR THE FIRST HANDLE HOLE



Relação de Peças/ Relación de Piezas/Parts List

N°	CÓDIGO/CODE	DESCRIÇÃO/DESCRIPCIÓN/DESCRIPTION	QTD/CANT	VOL.	
1	0548659	LATERAL/LATERAL/SIDE	700X305X15MM	1	1
2	0549162	LATERAL NICHU/LATERAL/SIDE	700X305X15MM	1	1
3	0548676	PORTA/PUERTA/DOOR	688X586X15MM	1	1
4	0548669	DIVISORIA/DIVIDER	670X360X15MM	1	1
5	0548662	BASE NICHU	572X305X15MM	1	1
6	0548667	PRATELEIRA/ESTANTE/SHELF	300X274X15MM	1	1
7	0548672	BASE NICHU PEQ	267X267X15MM	1	1
8	0548665	PILASTRA/PILASTER	670X90X15MM	1	1
9	0548664	PILASTRA/PILASTER	670X60X15MM	1	1
10	0548668	PRATELEIRA/ESTANTE/SHELF	610X274X15MM	1	1
11	0548661	BASE	572X305X15MM	1	1
12	0548660	BASE	605X305X15MM	2	1
13	0548674	COSTA MEIO/REVÉS/BACK	694X295X2, 8MM	2	1
14	0548675	COSTA G/REVÉS/BACK	694X610X2, 8MM	1	1
15	0548676	COSTA /REVÉS/BACK	694X286X2, 8MM	1	1

www.decibal.com.br

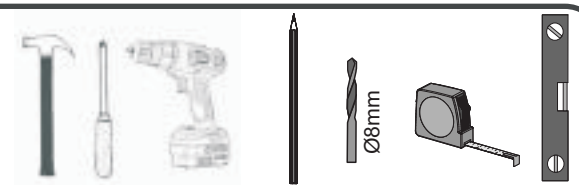


60 min.



1 montador
1 ajustador
1 Fitter

Ferramenta necessárias
Necessary tools
Herramientas necesarias










CO9101 - AÉREO CANTO RETO

Manual de Montagem
Assembly Instructions
Instrucción de Montaje











decibal[®]
móveis

Ferragens/ Herrajes/ Hardware

escala (1:1)

LEGENDA	DESCRIÇÃO/DESCRIPCIÓN/DESCRIPTION	CÓDIGO	QUANT.
P7	 PARAFUSO/TORNILLO/SCREW 4X45	01318	24
PR1	 PREGO/CLAVO/NAIL 10X10	01330	66
C2	 CAVILHA/TARUGO/DOWEL 6X30 MM	01211	20
P1	 PARAFUSO/TORNILLO/SCREW 3,5X12	01328	14
PU	 PARAFUSO UNIÃO/UNIÓN DETORNILLO /SCREW UNION	01495	02
P12	 PARAFUSO/TORNILLO/SCREW 3,5X13	09927	24
P9	 PARAFUSO/TORNILLO/SCREW 6X50	03827	06

escala (N/A)

LEGENDA	DESCRIÇÃO/DESCRIPCIÓN/DESCRIPTION	CÓDIGO	QUANT.
CL	 COLA/PEGAMENTO/GLUE	01213	01
ET	 ETIQUETA LOGO DECIBAL/LABEL DECIBAL	01312	01
B1	 BUCHA/BUJE/BUCHING (8mm)	01311	06
DC	 DOBRADIÇA/BISAGRA/HINGE 35MM / 165°CURVA	04128	02
S5	 SUPORTE AÉREO/APOYO AÉREO/AIR SUPPORT	03828 EBANO 04501	06
FX	 FIXADOR COSTA/FIJADOR FONDO/FIXER COAST	01331	07
AD	ADESIVO/ADHESIVO/ADHESIVE 	NATURALLE 09963	20
BT	 BATENTE/BATIENTE DE SILICONA/SILICONE STOP 8MM	02921	02
PX	 PUXADOR/PEGADOR /HANDLE (MOV410 /100MM)	11440	01
S	 SUPORTE /SOPORTE /SUPPORT	01368	08

ATENÇÃO!!!! montadores e consumidores

* Ajustar o torque da parafusadeira para não danificar as peças escareando o parafuso *

ATENCIÓN!!!! montadores e consumidores

* Ajuste el torque del destornillador para no dañar las piezas avallanando el tornillo *

ATTENTION!!!! assemblers and consumers

* Adjust the torque of the screwdriver so as not to damage the parts by countersinking the screw *

Medida em mm

