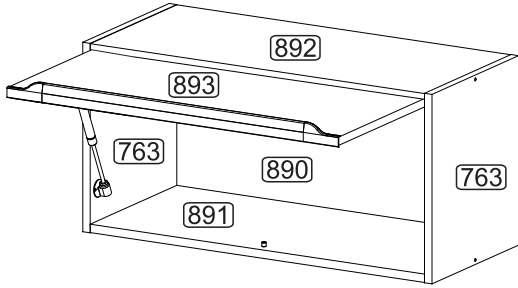


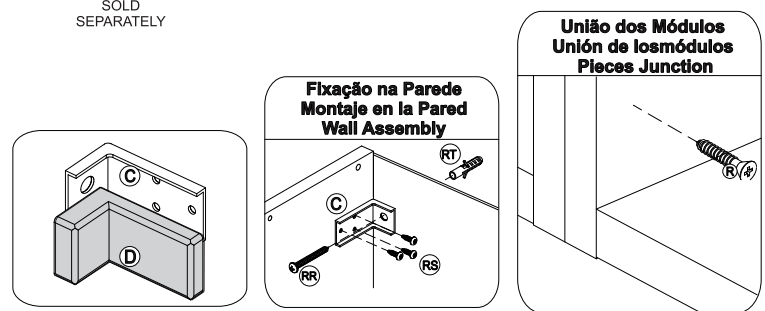
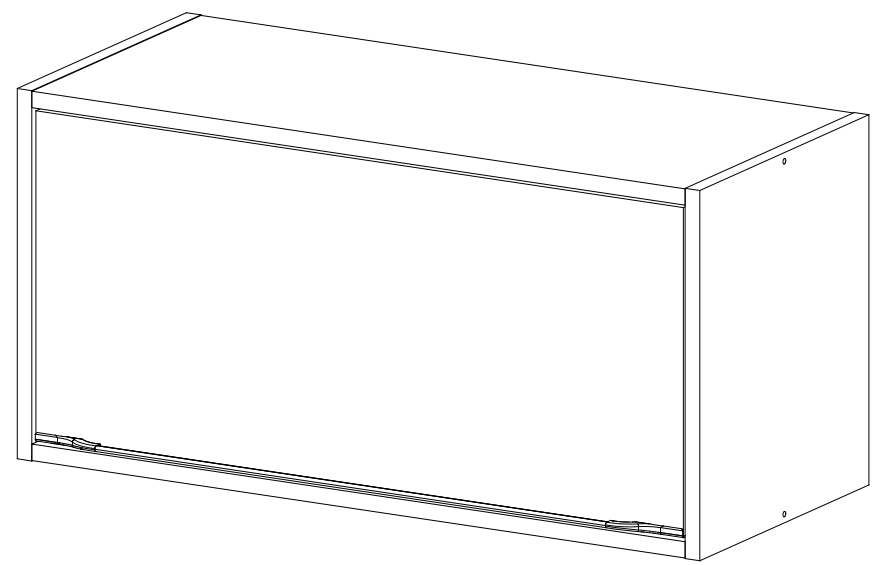
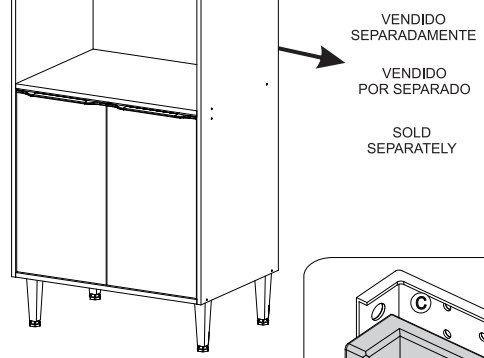
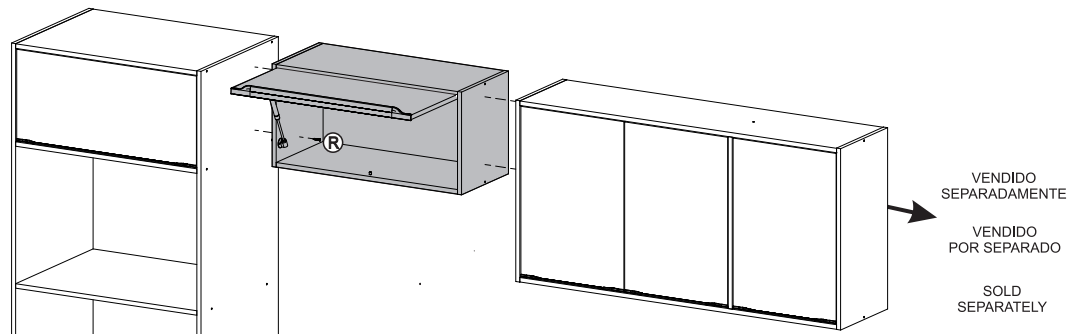
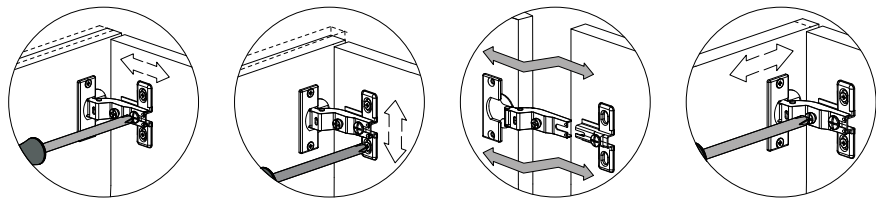
Passo
Paso
Step **03**



COBRIR OS PARAFUSOS
TAPA ADESIVA
TAPA ADESIVA
STICKER
TAPA LOS TORNILLOS / COVER THE SCREWS

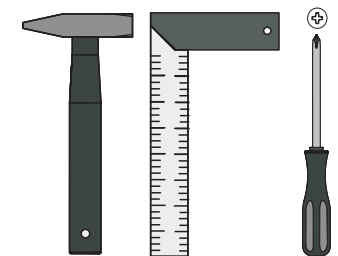
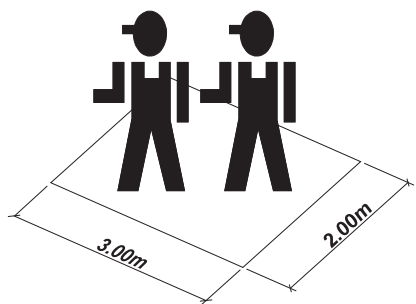
INSTRUÇÕES DE MONTAGEM INSTRUCCIONES DE ARMADO ASSEMBLY INSTRUCTIONS

REF.: 5403



MULTIMÓVEIS
decor

Rua Beatriz Dall' Onder, 266. Fone:(54) 2102 4000, FAX:(54) 2102 4050
CEP 95706-350 - BENTO GONÇALVES - RS - BRASIL
CNPJ: 00.349.443/0001-92
e-mail: multimoveis@multimoveis.com / site: www.multimoveis.com



Ref.: 5403 - 02/Agosto/ 2017- Rev. 01

LISTA DE FERRAGENS / LISTA DE MATERIALES / HARDWARE LIST

B		Parafuso 4,5 x 50	04
R		Parafuso 4,0 x 25	04
H		Cavilha 6,0 x 30	08
Y		Prego 10 x 10	16
BX		Bisnaga de Cola 5g	01
C		Suporte Aéreo	02
D		Capa p/ Suporte Aéreo	02
RT		Bucha Ø8mm	02
RR		5,0 x 45	02

DX		Suporte de Prateleira 5mm	01
RS		3,5 x 14	13
AA		Dobradiça	02
E		Parafuso 3,5 x 14	08
CJ		Pistão	01
A		Tampa Adesiva	08
V		Perfil Puxador 523mm	01
P		Par de ponteiros (esquerda / direita)	01

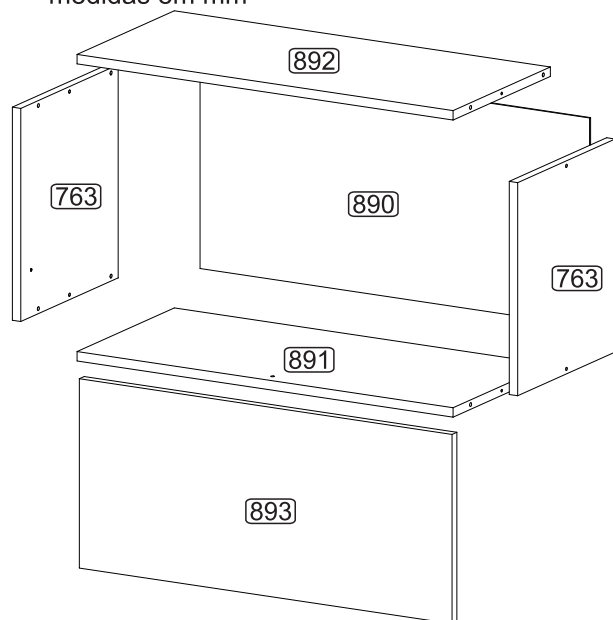
Utilizar a régua abaixo para medir as ferragens:



Senhor montador!
 Informamos que a numeração das peças encontra-se no topo das mesmas conforme desenho acima.

Señor Armador!
 Les informamos que la numeración de las piezas encuentranse arriba de las mismas, de acuerdo al modelo arriba.

Dear Assembler!
 We inform you that the number of each piece is located on the top of it, according to the model shown above.



POR LISTA DE PEÇAS

Nº	DENOMINAÇÃO
763	LATERAL
892	TAMPO
891	BASE
890	COSTA
893	PORTA

ESP LISTA DE PIEZAS

Nº	DENOMINACIÓN
763	LATERAL
892	TAPA
891	BASE
890	RESPALDO
893	PUERTA

ENG PART LIST

Nº	DESCRIPTION
763	SIDE
892	TOP
891	BASE
890	BACK
893	DOOR

PRÉ-MONTAGEM / PRÉ-ARMADO / PRÉ-ASSEMBLAGE

