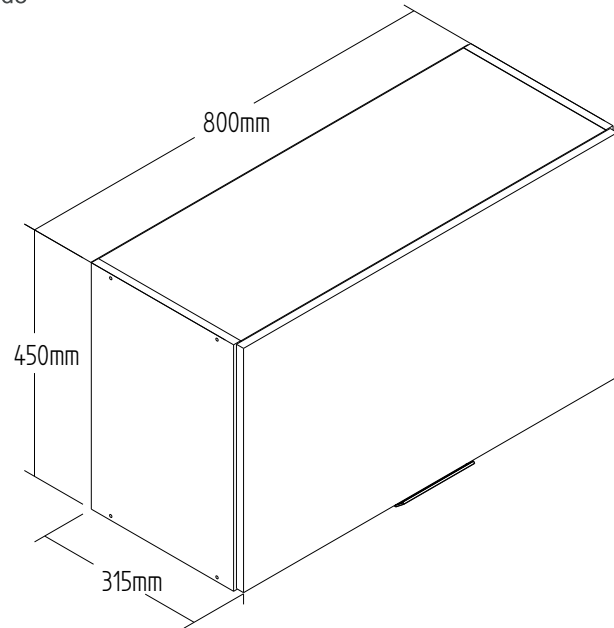


CO14100 - AÉREO 0,80M

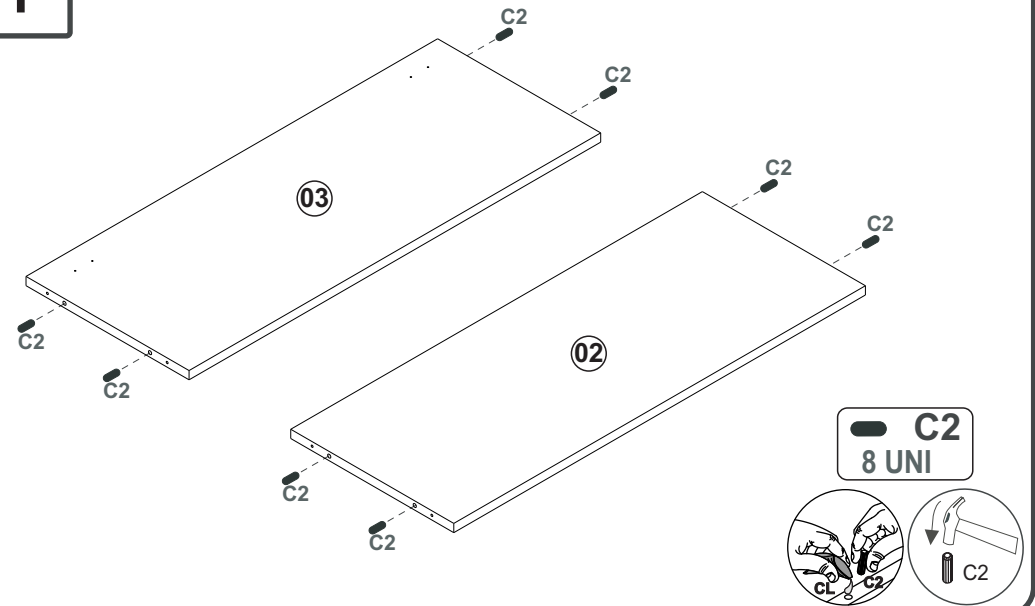
Manual de Montagem
Assembly Instructions
Instrucción de Montaje

decibal[®]
móveis

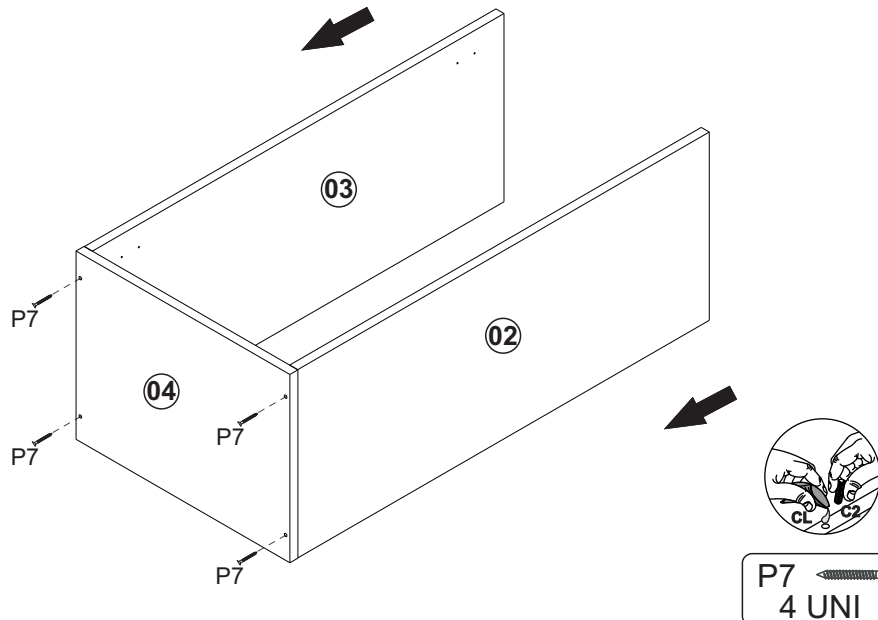
Produto Montado
Producto final
Assembled



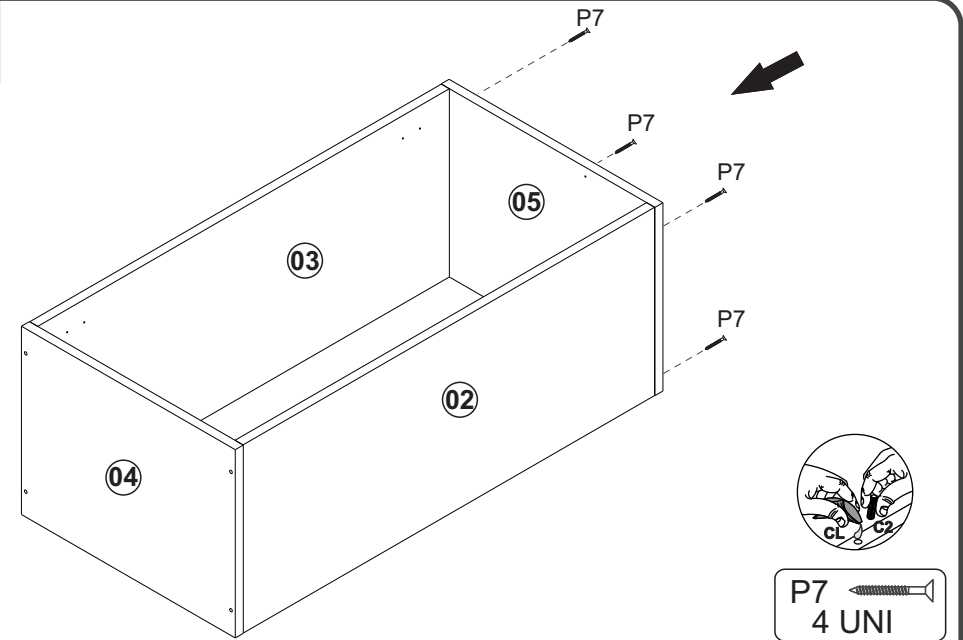
1°



2°



3°

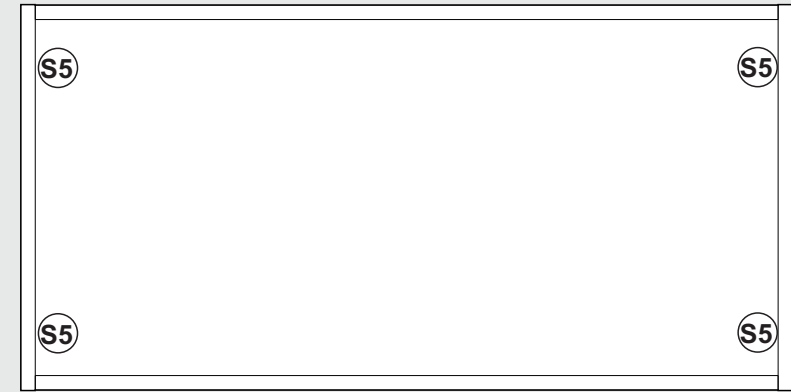
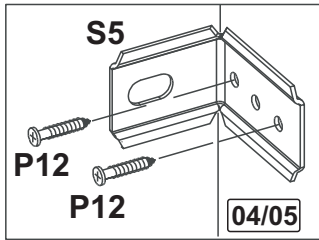
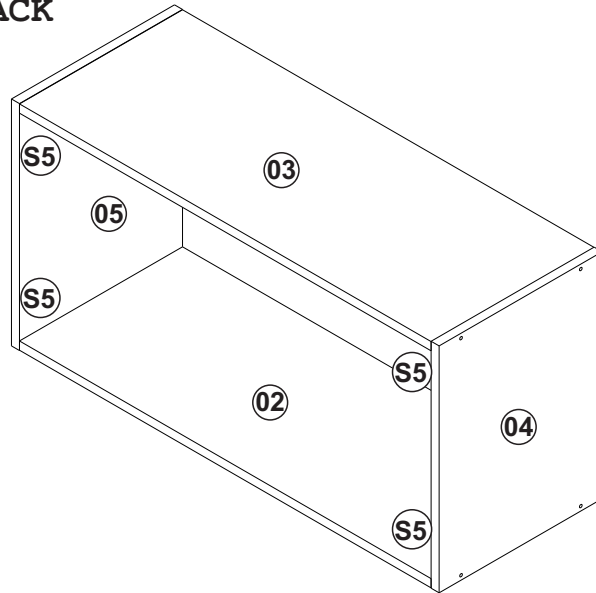


CO14100 - AÉREO 0,80M

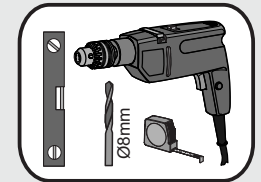
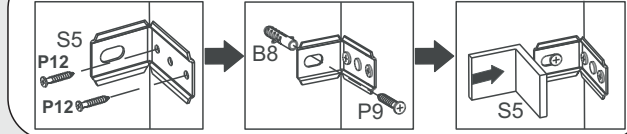
Manual de Montagem
Assembly Instructions
Instrucción de Montaje

decibal[®]
móveis

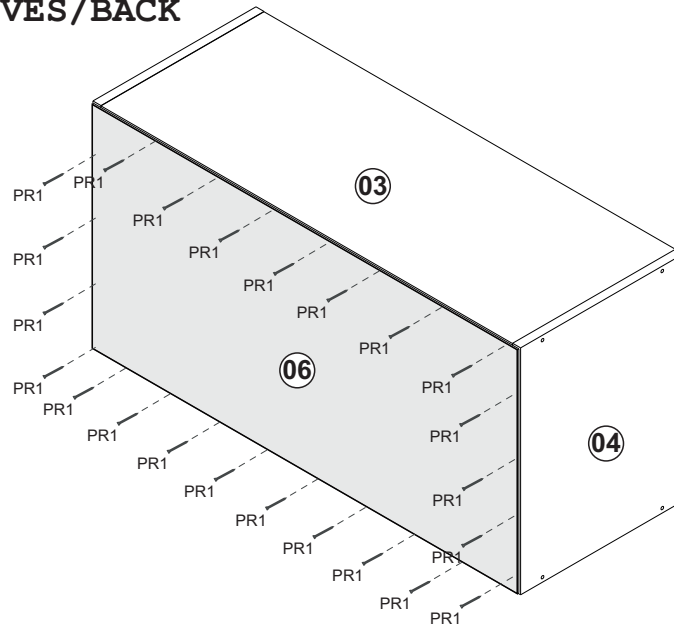
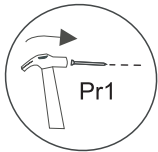
4º COSTA/REVÉS/BACK



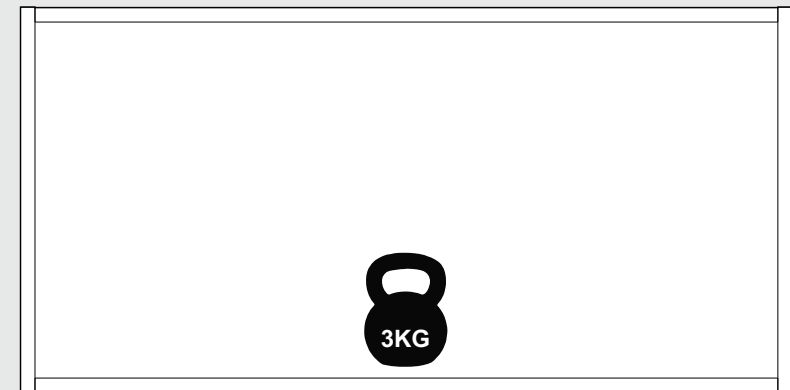
FIXAÇÃO NA PAREDE/ FIJACIÓN EN LA PARED/ FIXING ON THE WALL



5º COSTA/REVÉS/BACK



PESO SUPORTADO/PESO SOPORTADO/ WEIGHT SUPPORTED

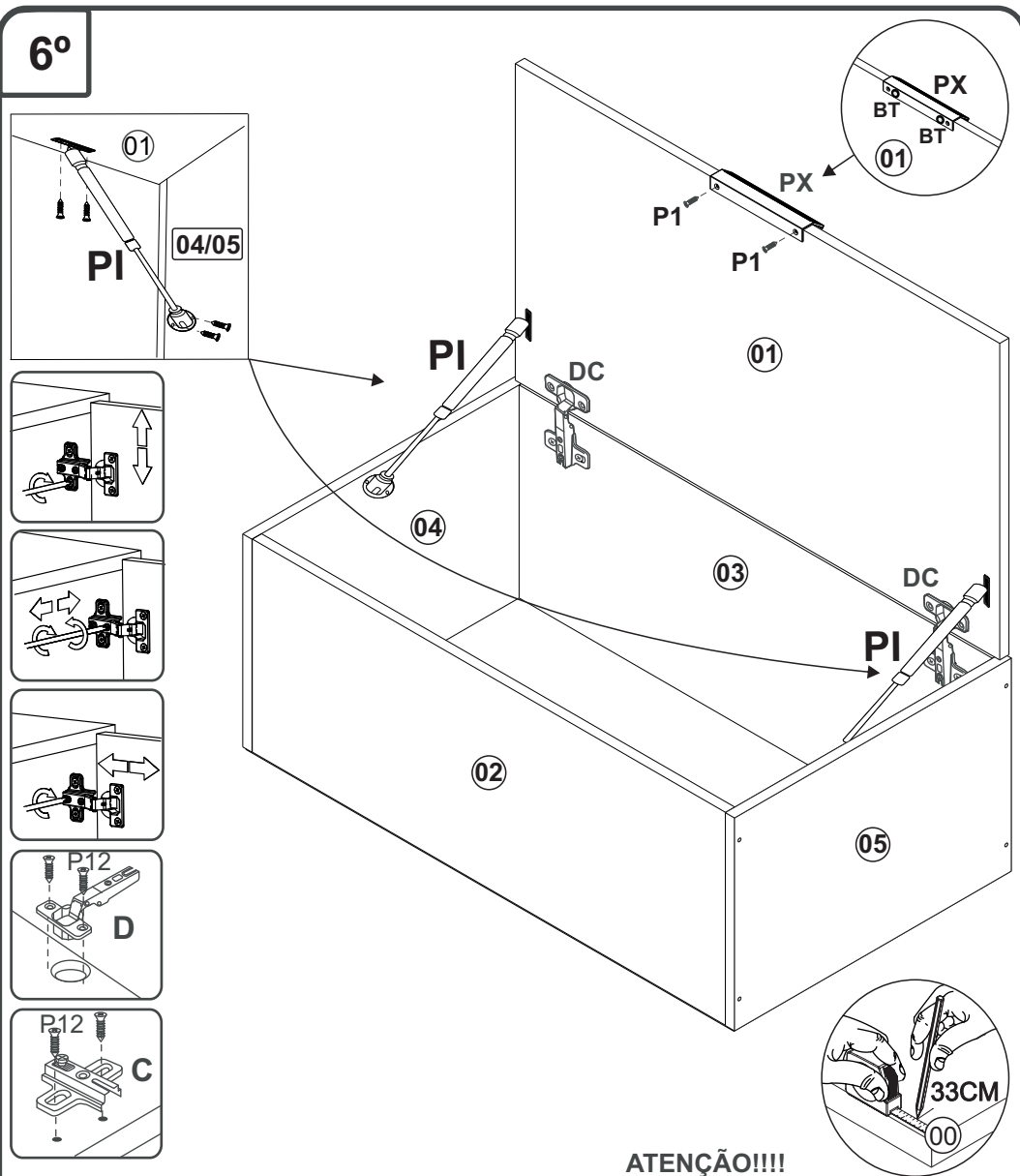


CO14100 - AÉREO 0,80M

Manual de Montagem
Assembly Instructions
Instrucción de Montaje

decibal[®]
móveis

6°



ATENÇÃO!!!!

MARCAÇÃO PRA O PRIMEIRO FURO DO PUXADOR
MARCADO PARA EL PRIMER AGUJERO
MARKING FOR THE FIRST HANDLE HOLE



Relação de Peças/ Relación de Piezas/Parts List

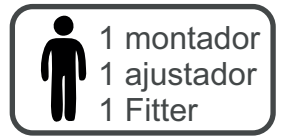
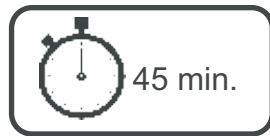
N°	CÓDIGO/CODE	DESCRIÇÃO/DESCRIPCIÓN/DESCRIPTION	QTD/CANT	VOL.
1	0560801	PORTA/PUERTA/DOOR	788X446X15MM	1 1
2	0560797	BASE INF	770X300X15MM	1 1
3	0560800	BASE SUP	770X300X15MM	1 1
4	0560799	LATERAL ESQ/LATERAL/SIDE	450X300X15MM	1 1
5	0560798	LATERAL DIR/LATERAL/SIDE	450X300X15MM	1 1
6	0560802	COSTA/REVÉS/BACK	794X446X2,8MM	1 1

ATENÇÃO!!!! montadores e consumidores
* Ajustar o torque da parafusadeira para não danificar as peças escareando o parafuso *

ATENCIÓN!!!! montadores e consumidores
* Ajuste el torque del destornillador para no dañar las piezas avallanando el tornillo *

ATTENTION!!!! assemblers and consumers
* Adjust the torque of the screwdriver so as not to damage the parts by countersinking the screw *

www.decibal.com.br



Ferramentas necessárias
Necessary tools
Herramientas necesarias

ATENÇÃO!!!! montadores e consumidores
* Para limpar o móveis utilize somente um pano úmido (umedecido em água pura ou água com sabão neutro). Depois, passe um pano seco. Evite a umidade excessiva.
* Evite usar álcool, água sanitária, detergente e outros produtos químicos, mesmo diluídos em água. Não utilize produtos abrasivos de nenhuma espécie

ATENCIÓN!!!! montadores e consumidores
* Para limpiar el mueble utilice solamente un paño húmedo (humedecido con agua limpia o con un jabón suave).
A continuación, utilice un paño seco. Evite el exceso de humedad.
* Evite uso de alcohol, hipoclorídrico solución basada, detergente y otros productos químicos, mismo diluidos en agua. No utilice productos abrasivos de ningún tipo.

ATTENTION!!!! assemblers and consumers
* To clean the furniture, use only a damp cloth (humidify it only in pure water or water and neutral soap). After, use a dry cloth. Avoid excessive humidity.
* Avoid using alcohol, bleach, detergent and other chemical products, even diluted in water. Do not use any kind of abrasive cleaning agents to clean the furniture.
The use of such products may jeopardize the ?nal characteristics of the furniture.

CO14100 - AÉREO 0,80M




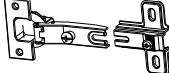


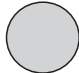
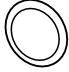
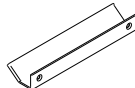
Manual de Montagem
Assembly Instructions
Instrucción de Montaje

decibal[®]
móveis

Ferragens/ Herrajes/ Hardware

		escala (1:1)	
LEGENDA	DESCRIÇÃO/DESCRIPCIÓN/DESCRIPTION	CÓDIGO	QUANT.
P7	 PARAFUSO/TORNILLO/SCREW 4X45	01318	08
PR1	 PREGO/CLAVO/NAIL 10X10	01330	30
C2	 CAVILHA/TARUGO/DOWEL 6X30 MM	01211	10
P1	 PARAFUSO/TORNILLO/SCREW 3,5X12	01328	02
PU	 PARAFUSO UNIÃO/UNIÓN DETORNILLO /SCREW UNION	01495	02
P12	 PARAFUSO/TORNILLO/SCREW 3,5X13	09927	18
P9	 PARAFUSO/TORNILLO/SCREW 6X50	03827	04

escala (N/A)

LEGENDA	DESCRIÇÃO/DESCRIPCIÓN/DESCRIPTION	CÓDIGO	QUANT.
CL	 COLA/PEGAMENTO/GLUE	01213	01
ET	 ETIQUETA LOGO DECIBAL/LABEL DECIBAL	01312	01
B1	 BUCHA/BUJE/BUCHING (8mm)	01311	04
DC	 DOBRADIÇA/BISAGRA/HINGE D=35mm C=N	03493	02
S5	 SUPORTE AÉREO/APOYO AÉREO/AIR SUPPORT	03828	04
PI	 PISTÃO GÁS / PISTÓN DE GAS /GAS PISTON 60N	03911	02
AD	ADESIVO/ADHESIVO/ADHESIVE 	15mm	08
BT	 BATENTE/BATIENTE DE SILICONA/SILICONE STOP 8MM	02921	02
PX	PUXADOR/PEGADOR /HANDLE CHAMPANHE(AKEO 128MM) 	12611	01

Medida em mm

