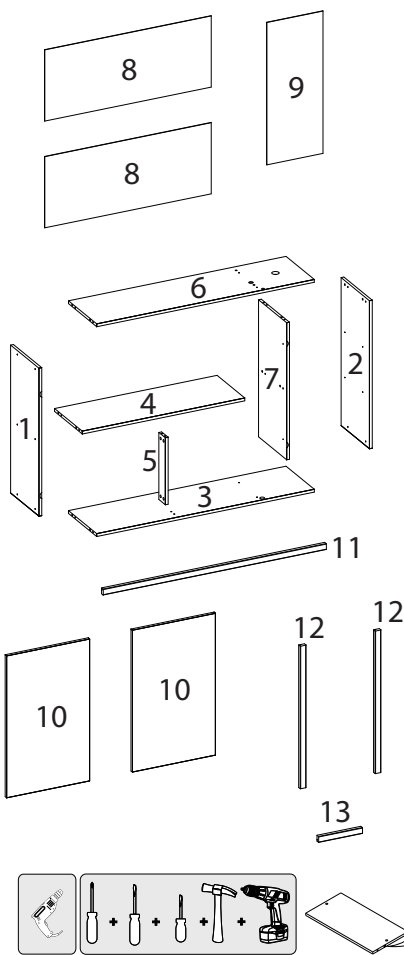




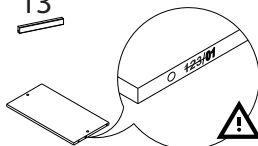
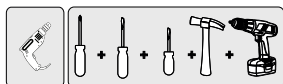
Linea Brasil

AEREO DUPLO 1.20M - ALLURE

V-1 31/01/2025



120 min



GARANTIA E INSTRUÇÕES DE LIMPEZA E CONSERVAÇÃO GARANTÍA E INSTRUCCIONES DE LIMPIEZA Y MANTENIMIENTO / WARRANTY AND CLEANING AND CARE INSTRUCTIONS

Nosso produtos são garantidos por 90 dias contra defeitos de fabricação. Ao constatar um problema coberto pela garantia, entre em contato com a loja onde o produto foi comprado. Ela estará capacitada para atendê-lo da melhor forma diante de cada caso. Reclamações de garantia somente poderão ser atendidas se o termo de garantia for apresentado no ato de reivindicação, acompanhado de sua nota fiscal de compra.

Nuestros productos están garantidos contra defectos de fabricación por 90 días, a partir de la compra. Ao constatar un problema protegido por la garantía, póngase en contacto con la tienda donde se adquirió el producto. Ella estará capacitada para atenderlo de la mejor manera de acuerdo con cada caso.

Our products are guaranteed against manufacturing defects for 90 days from the date of purchase. When you find a problem covered by the warranty, please contact the store where the product was purchased. The store be able to serve you in the best way in each case.

Exclusões:

Desgaste natural ou danos causados por água, maresia, ferrugem, incêndio, calor, cupins e pragas em geral. Montagem, manutenção e uso inadequado. Não cumprimento das recomendações técnicas do esquema. Montagens e desmontagens após a primeira instalação. Instalações elétricas e outras afins.

Exclusões:

Desgaste natural o daños causados por agua, niebla salina, óxido, fuego, calor, termitas y plagas en general. Mantenimiento y uso inadecuado. Incumplimiento de las recomendaciones técnicas del esquema. Montaje y desmontaje tras la primera instalación. Instalaciones eléctricas y otras similares.

Exclusões:

Natural wear and tear or damage caused by water, sea spray, rust, fire, heat, termites and pests in general. Improper assembly, maintenance and use. Failure to comply with the technical recommendations of the scheme. Assembly and disassembly after the first installation. Electrical and other related installations.

Para retirar o pó, utilize um pano seco, espanador ou aspirador. Se necessário, para uma limpeza mais efetiva, utilize um pano levemente umedecido com água. Finalize com uma flanela limpa e seca. Evite materiais abrasivos, umidade e calor.

Importante

A Linea Brasil não autoriza nenhuma pessoa, loja ou entidade assumir em seu nome qualquer outra garantia que não conste no certificado. A fabricante reserva-se no direito de efetuar nos produtos eventuais modificações que considerar necessárias, sem prejudicar as características essenciais. Os produtos terão peças de assistência para reposição no período de 1 ano a contar de sua retirada do mercado, desde que haja matéria-prima equivalente, observando o dispositivo no Art.32 da Lei 8.078/90 (Cód. Defesa do Consumidor). O atendimento para produtos fora de linha é feito por programação especial, através da loja revendedora sob aprovação de consulta prévia ao fabricante.

Importante

Linea Brasil no autoriza a ninguna persona, tienda o entidad a asumir en su nombre cualquier otra garantía que no figure en el certificado. El fabricante se reserva el derecho de efectuar en los productos eventuales modificaciones que considere necesarias, sin perjudicar las características esenciales. Los productos tendrán piezas de asistencia para reposición en el período de 1 año a partir de su retirada del mercado. La atención para productos fuera de línea es hecha por programación especial, a través de la tienda revendedora bajo aprobación de consulta previa al fabricante.

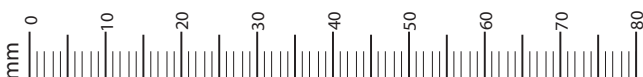
Importante

Linea Brasil does not authorize any person, store or entity to assume on its behalf any other warranty that does not appear on the certificate. The manufacturer reserves the right to make in the products any modifications that it considers necessary without prejudice to the essential characteristics. The products will have replacement parts within one year of being withdrawn from the market. The service for off-line products is done by special programming, through the store reseller under prior consultation with the manufacture.

Para quitar el polvo, utilice un paño seco, un plumero o una aspiradora. Si es necesario, para una limpieza más eficaz, utilice un paño ligeramente humedecido con agua. Termine con una flanela limpia y seca. Evite materiales abrasivos, humedad y calor.

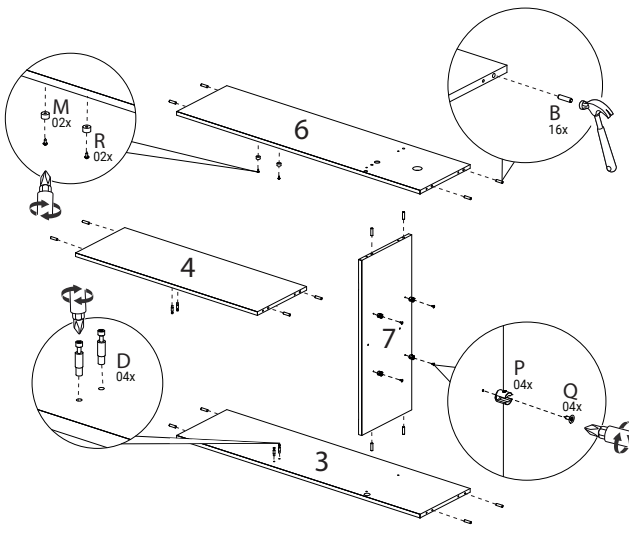
To remove dust, use a dry cloth, duster or vacuum cleaner. If necessary, for more effective cleaning, use a cloth slightly dampened with water. Finish with a clean, dry flannel. Avoid abrasive materials, humidity and heat.

VOLUME	ITEM	PEÇA	DESCRIÇÃO	DIMENSÕES (mm)			QUANTIDADE	TABELA DE ACESSÓRIOS TABLA DE ACCESORIOS ACCESSORIES TABLE				
Caja	Artículo	Pieza	Descripción	Dimensión		Cantidad	Material	Código Code	Descrição Description Description	Quantidade Amount		
BOX	Item	Part	Description	Dimension		Amount						
1	1	S10470001	LATERAL ESQUERDA LADO IZQUIERDO LEFT SIDE	780	305	15	1	MDF	A	160001002	PRENDEDOR DE FUNDOS ABRAZADERA INFERIOR BOTTOM CLAMP	17
1	2	S10470002	LATERAL DIREITA LADO DERECHO RIGHT SIDE	780	305	15	1	MDF	B	160001004	CAVILHAS 8X30MM TACOS 8X30MM DOWELS 8X30MM	16
1	3	S10470003	BASE BASE BASE	1170	304	15	1	MDF	C	160001009	ARRUELA ARANDELA WASHER	4
1	4	S10470004	PRATELEIRA ESTANTE SHELF	874	298	15	1	MDF	D	160001024	PINO GIROFIX PIN GIROFIX GIROCHI PIN	4
1	5	S10470005	APOIO PRATELEIRA SOPORTE DE ESTANTE SHELF SUPPORT	353	70	15	1	MDF	E	160001025	CASTANHA DO MINI-GIROFIX TUERCA MINI-GIROFIX MINI-GIROCHI NUT	4
1	6	S10470006	CHAPEU SOMBRERO HAT	1170	304	15	1	MDF	F	160001056	CANTONEIRA ACO SUPORTE AEREO SOPORTE AEREO DE ESQUINA DE AÇERO STEEL ANGLE FOR AERIAL SUPPORT	4
1	7	S10470007	DIVISAO DIVISION DIVISION	722	303	15	1	MDF	G	160001057	CAPA PLASTICA SUPORTE AEREO TAPA DE PLÁSTICO SOPORTE AEREO PLASTIC COVER FOR AERIAL SUPPORT	4
1	8	S10470008	FUNDO ABAJO BOTTOM	895	375	15	2	MDF	H	160001061	SUPORTE ANGULAR CENTRAL SOPORTE ANGULADO CENTRAL CENTRAL ANGLE FOR SUPPORT	16
1	9	S10470009	FUNDO LATERAL FONDO LATERAL SIDE BOTTOM	750	302	15	1	MDF	I	160002002	TAMPA ADESIVA CUBIERTA ADHESIVA ADHESIVE COVER	4
1	10	S10470010	PORTA PUERTA DOOR	748	447	15	2	MDF	J	160002006	BUCHA COJINETE BUSH	4
1	11	S10470011	ENCABECAMENTO CHAPEU SOMBRERO RUBRO HAT HEADING	1200	31	15	1	MDF	K	160002012	GIZ DE CORRECAO TIZA CORRECTORA CORRECTION CHALK	2
1	12	S10470012	ENCABECAMENTO LATERAL NICHU ENCABEZADO LATERAL DE NICHU NICHE SIDE HEADING	751	31	15	2	MDF	L	160002015	BATENTE SILICONE TOPE DE SILICONA SILICONE STOPPER	4
1	13	S10470013	ENCABECAMENTO INFERIOR NICHU NICHU TÍTULO INFERIOR NICHE LOWER HEADING	236	31	15	1	MDF	M	160002016	SUPORTE FIM DE CURSO FIN DEL SOPORTE DEL INTERRUPTOR END OF COURSE SUPPORT	2
									N	160002022	TAMPA ADESIVA CUBIERTA ADHESIVA ADHESIVE COVER	16
									O	160003014	DOBRADEIRA COM AMORTECEDOR CAVECA 35MM BAIXA BISAGRA CON PARACHOQUES TAZA 35MM BAJA HINGE WITH SHOCK ABSORBER 35MM LOW CUP	4
									P	160004001	SUPORTE PRATELEIRA U SOPORTE ESTANTE U U SHELF SUPPORT	8
									Q	160006002	PARAFUSO 3,5X14 CABECA CHATA TORNILLO CABEZA PLANA 3.5X14 FLAT HEAD SCREW 3.5X14	8
									R	160006003	PARAFUSO 3,5X14 CABECA FLANGEADA TORNILLO 3.5X14 CABEZA BRIDA FLANGED HEAD SCREW 3.5X14	2
									S	160006006	PARAFUSO 3,5X40 CABECA CHATA TORNILLO 3.5X40 CABEZA PLANA FLAT HEAD SCREW 3.5X40	16
									T	160006011	PREGO CLAVO NAIL	60
									U	160006015	PARAFUSO 6,0X75 CABECA CHATA TORNILLO 6.0X75 CABEZA PLANA SCREW FLAT HEAD 6.0X75	4
									V	160006016	PARAFUSO 3,5X12 CABECA FLANGEADA TORNILLO 3.5X12 CABEZA BRIDA FLANGED HEAD SCREW 3.5X12	68
									W	160010004	KIT LUMINARIA RETANGULAR KIT DE LUCES RECTANGULARES RECTANGULAR LIGHTING KIT	1
									X	180001090	VIDRO INCOLOR VIDRIO COLOREADO COLORLESS GLASS	2



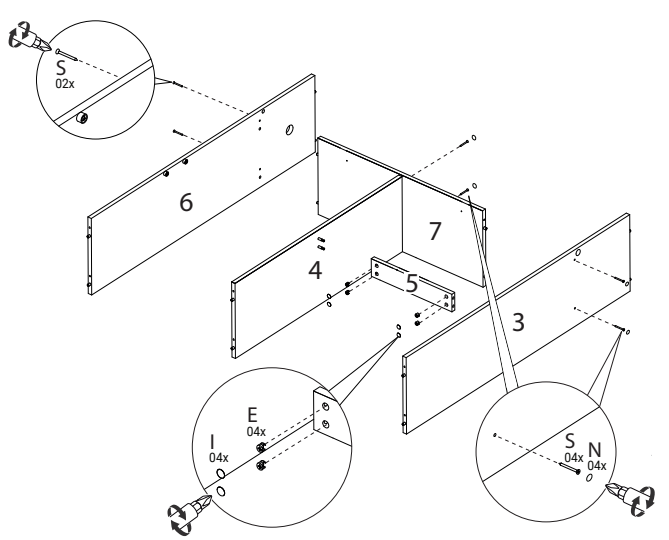
01

- B 16x
- D 04x
- M 02x
- P 04x
- Q 04x
- R 02x



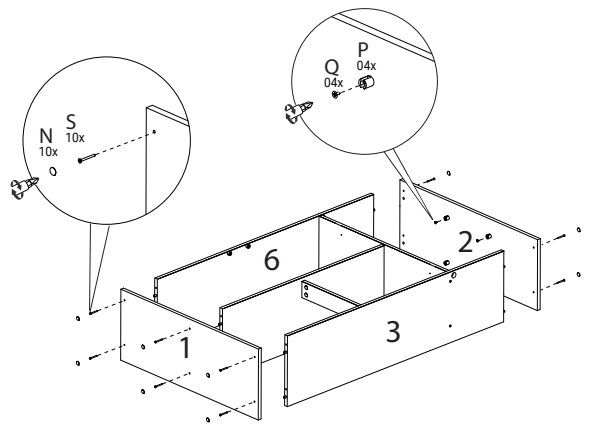
02

- E 04x
- I 04x
- N 04x
- S 06x



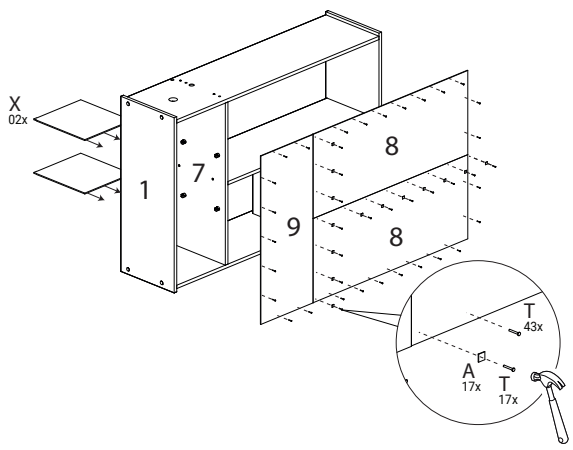
03

- N 10x
- P 04x
- Q 04x
- S 10x



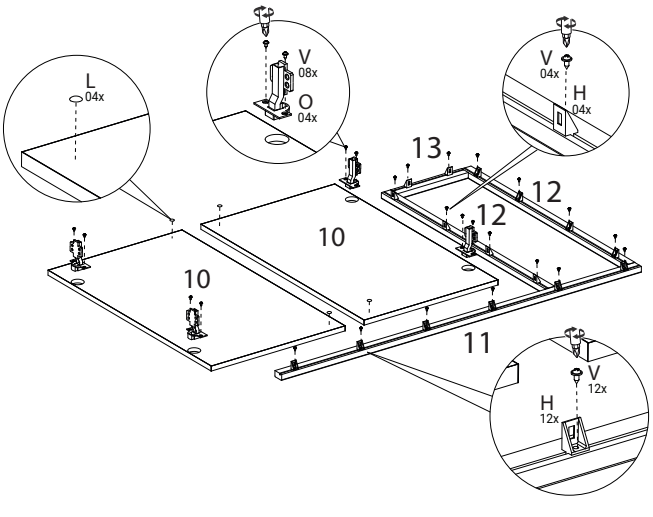
04

- A 17x
- T 60x
- X 02x



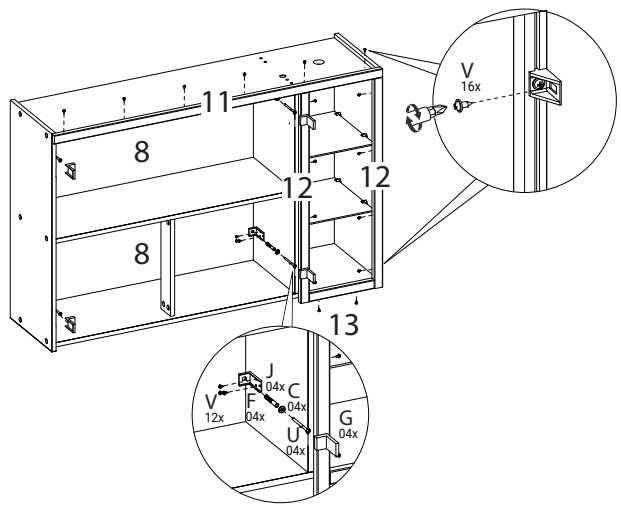
05

- H 16x
- L 04x
- O 04x
- V 24x



06

- C 04x
- F 04x
- G 04x
- J 04x
- U 04x
- V 28x



07

- V 16x
- W 01x

