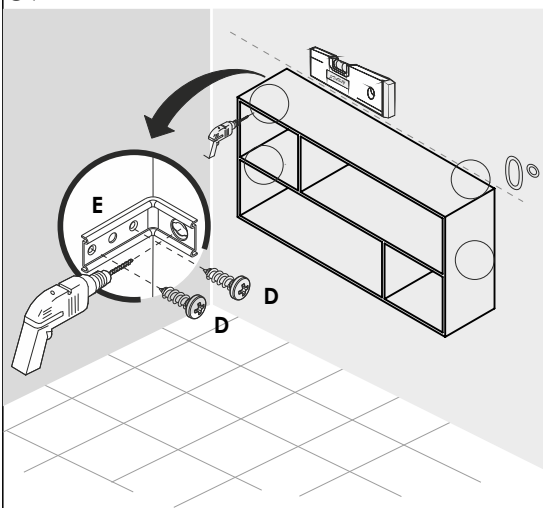
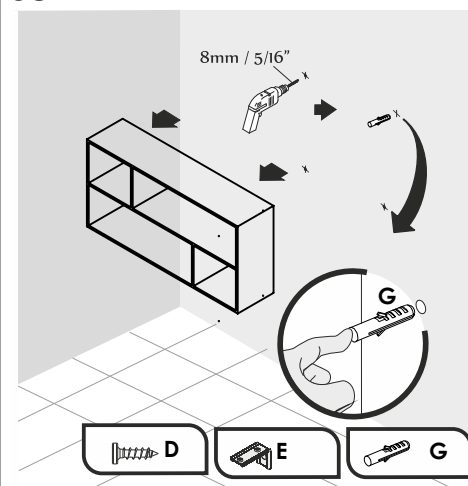


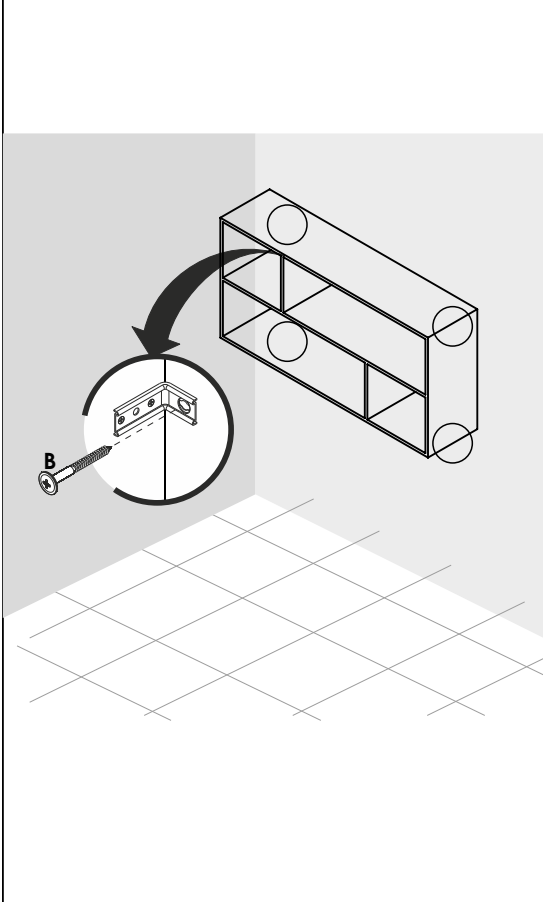
07 Nivelamento do Armário



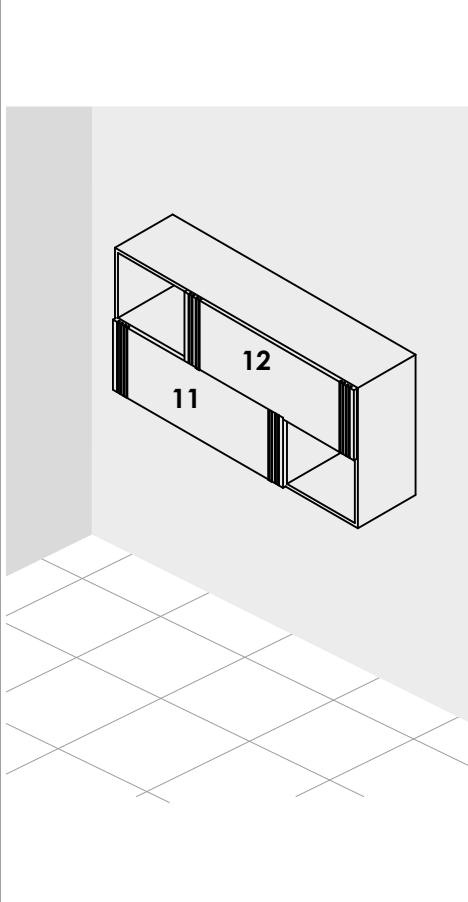
08 Furação da Parede



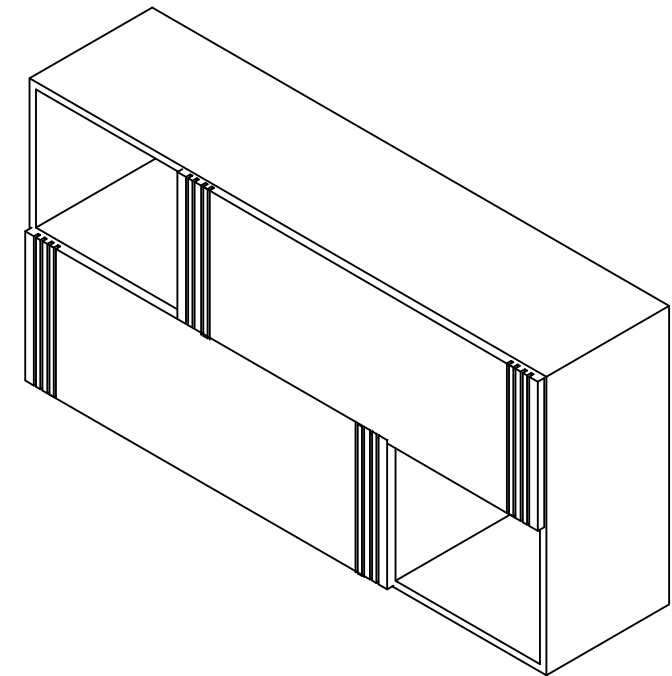
09 Fixação do Armário na Parede



10 Armário Montado



AÉREO ANNE



Atualizado em: 25/03/2024 **Ao solicitar assistência, informe o número da peça e a letra do acessório**

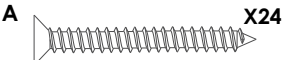
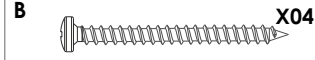



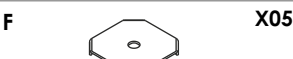




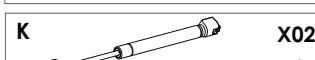

Rua Projetada S/N - Bairro Belo Horizonte
Rodeiro - MG - CEP 36510-000

(32) 3577-3900

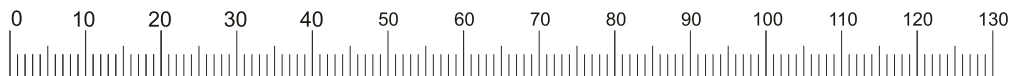


LISTA DE PEÇAS						
CÓD	SEQ	DESCRIÇÃO	COMP.	LARG.	ESP.	QNTD
19809	1	Tampo/Base	1176	268	12	1
19807	2	Lateral Direita	602	268	12	1
19810	3	Divisao	288	268	12	1
19898	4	Prateleira	880	268	12	1
19898	5	Prateleira	880	268	12	1
19809	6	Tampo/Base	1176	268	12	1
19810	7	Divisao	288	268	12	1
19807	8	Lateral Esquerda	602	268	12	1
19813	9	Costa na cor	1195	298	3	1
19813	10	Costa na cor	1195	298	3	1
19812	11	Porta Inferior Frisada	900	300	15	1
19811	12	Porta Superior Frisada	900	300	15	1

KIT DE FERRAGENS / COD. 19814

A  Parafuso 3,5x35 (montagem estrutura) X24	B  Parafuso 5X50 Flangeado X04	C  Prego 10x10 X42
D  Parafuso 3,5x12 X24	E  Cantoneira de Parede X04	F  Fixador de Costas X05
G  Buchas de 8mm X04	H  Dobradiça X04	I  Calço Dobradiça X04
J  Cantoneira Batente X01	K  Pistão a Gás Cod.472 X02	L  Parafuso 3,5x20 X04

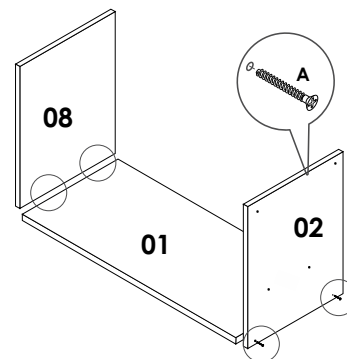
Medidas em mm



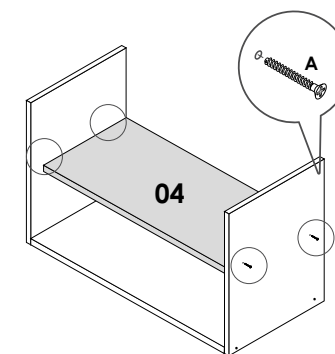
Atualizado em:
31/01/2022

Ao solicitar assistência, informe o número da peça e a letra do acessório

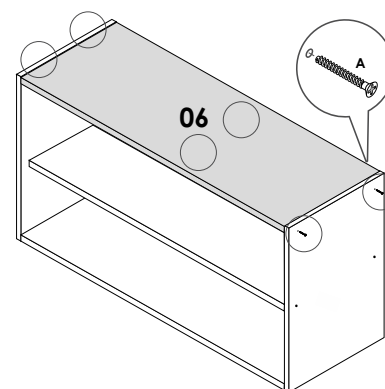
01 Início da Montagem



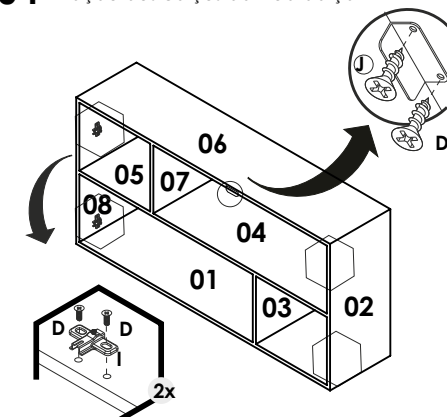
02 Montagem das Prateleiras



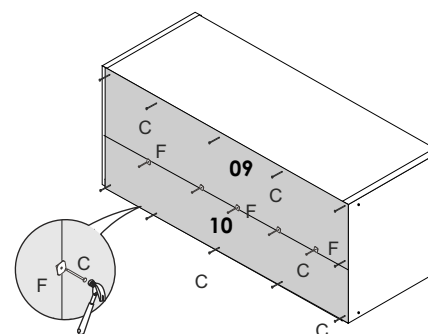
03 Montagem do Tampo



04 Fixação dos calços da Dobradiça



05 Montagem das Costas



06 Montagem das portas

