

Nosso produtos são garantidos por 90 dias contra defeitos de fabricação. Ao constatar um problema coberto pela garantia, entre em contato com a loja onde o produto foi comprado. Ela estará capacitada para atendê-lo da melhor forma diante de cada caso. Reclamações de garantia somente poderão ser atendidas se o termo de garantia for apresentado no ato de reivindicação, acompanhado de sua nota fiscal de compra.

Nuestros productos están garantidos contra defectos de fabricación por 90 días, a partir de la compra. Ao constatar un problema protegido por la garantía, póngase en contacto con la tienda donde se adquirió el producto. Ella estará capacitada para atenderlo de la mejor manera de acuerdo con cada caso.

Our products are guaranteed against manufacturing defects for 90 days from the date of purchase. When you find a problem covered by the warranty, please contact the store where the product was purchased. The store be able to serve you in the best way in each case.

Exclusões:

Desgaste natural ou danos causados por água, maresia, ferrugem, incêndio, calor, cupins e pragas em geral. Montagem, manutenção e uso inadequado. Não cumprimento das recomendações técnicas do esquema. Montagens e desmontagens após a primeira instalação. Instalações elétricas e outras afins.

Exclusões:

Desgaste natural o daños causados por agua, niebla salina, óxido, fuego, calor, termitas y plagas en general. Mantenimiento y uso inadecuado. Incumplimiento de las recomendaciones técnicas del esquema. Montaje y desmontaje tras la primera instalación. Instalaciones eléctricas y otras similares.

Exclusões:

Natural wear and tear or damage caused by water, sea spray, rust, fire, heat, termites and pests in general. Improper assembly, maintenance and use. Failure to comply with the technical recommendations of the scheme. Assembly and disassembly after the first installation. Electrical and other related installations.

Importante

A Linea Brasil não autoriza nenhuma pessoa, loja ou entidade assumir em seu nome qualquer outra garantia que não conste no certificado. A fabricante reserva-se no direito de efetuar nos produtos eventuais modificações que considerar necessárias, sem prejudicar as características essenciais. Os produtos terão peças de assistência para reposição no período de 1 ano a contar de sua retirada do mercado, desde que haja matéria-prima equivalente, observando o dispositivo no Art.32 da Lei 8.078/90 (Cód. Defesa do Consumidor). O atendimento para produtos fora de linha é feito por programação especial, através da loja revendedora sob aprovação de consulta prévia ao fabricante.

Importante

Linea Brasil no autoriza a ninguna persona, tienda o entidad a asumir en su nombre cualquier otra garantía que no figure en el certificado. El fabricante se reserva el derecho de efectuar en los productos eventuales modificaciones que considere necesarias, sin perjudicar las características esenciales. Los productos tendrán piezas de asistencia para reposición en el período de 1 año a partir de su retirada del mercado. La atención para productos fuera de línea es hecha por programación especial, a través de la tienda revendedora bajo aprobación de consulta previa al fabricante.

Importante

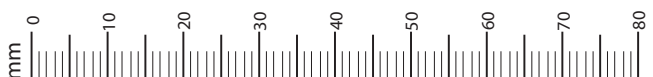
Linea Brasil does not authorize any person, store or entity to assume on its behalf any other warranty that does not appear on the certificate. The manufacturer reserves the right to make in the products any modifications that it considers necessary without prejudice to the essential characteristics. The products will have replacement parts within one year of being withdrawn from the market. The service for off-line products is done by special programming, through the store reseller under prior consultation with the manufacture.

Para retirar o pó, utilize um pano seco, espanador ou aspirador. Se necessário, para uma limpeza mais efetiva, utilize um pano levemente umedecido com água. Finalize com uma flanela limpa e seca. Evite materiais abrasivos, umidade e calor.

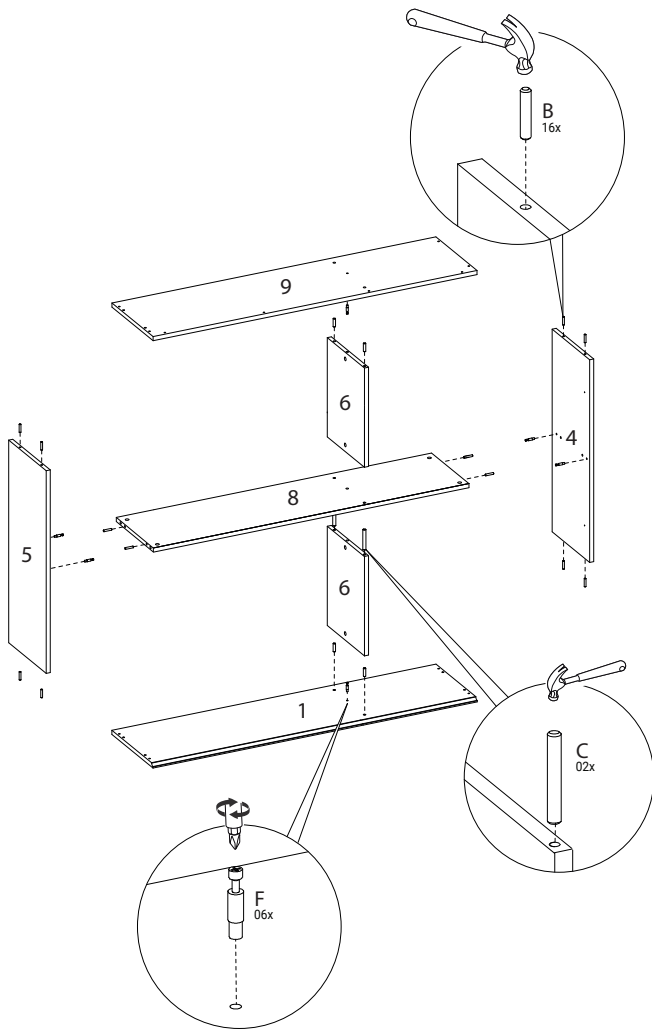
Para quitar el polvo, utilice un paño seco, un plumero o una aspiradora. Si es necesario, para una limpieza más eficaz, utilice un paño ligeramente humedecido con agua. Termine con una flanela limpia y seca. Evite materiales abrasivos, humedad y calor.

To remove dust, use a dry cloth, duster or vacuum cleaner. If necessary, for more effective cleaning, use a cloth slightly dampened with water. Finish with a clean, dry flannel. Avoid abrasive materials, humidity and heat.

VOLUME ITEM PEÇA				DESCRIÇÃO			DIMENSÕES (mm) QUANTIDADE			TABELA DE ACESSÓRIOS TABLA DE ACCESORIOS ACCESSORIES TABLE			
Caja	Artículo	Pieza		Descripción	Dimensión	Cantidad	Material	Código Code	Descrição Description Description	Quantidade Amount			
BOX	Item	Part		Description	Dimension	Amount							
1	1	S10476001		BASE BASE BASE	1200	305	15	1	MDF	A	160001002	PRENDEDOR DE FUNDOS CLIP DE FONDOS FUNDING CLAMP	10
1	2	S10476002		ENCABECAMENTO LATERAL RÚBITO LATERAL SIDE HEADING	244	70	15	2	MDF	B	160001004	CAVILHA 8X30MM PASADOR 8X30MM DOT 8X30MM	16
1	3	S10476003		ENCABECAMENTO FRONTAL ENCABEZADO DELANTERO FRONT HEADING	1200	60	15	1	MDF	C	160001005	CAVILHA 8X55MM PASADOR 8X55MM DOT 8X55MM	2
1	4	S10476004		LATERAL DIREITA LADO DERECHO RIGHT SIDE	735	278	15	1	MDF	D	160001008	PINO GIROFIX DUPLO PIN DOBLE GIROFIX DOUBLE GIROFIX PIN	1
1	5	S10476005		LATERAL ESQUERDA LATERAL IZQUIERDO LEFT SIDE	735	278	15	1	MDF	E	160001009	ARRUELA ARANDELA WASHER	4
1	6	S10476006		DIVISAO DIVISION DIVISION	360	276	15	2	MDF	F	160001024	PINO GIROFIX PIN FIJO PARA NIÑA GIROFIX PIN	6
1	7	S10476007		BATENTE TAPÓN FRAMING	360	50	15	2	MDF	G	160001025	CASTANHA DO MINI-GIROFIX MINI-GIROFIX CASTAÑO MINI-GIROFIX BUTTON	8
1	8	S10476008		PRATELEIRA ESTANTE SHELF	1167	277	15	1	MDF	H	160001056	CANTONEIRA ACO SUPORTE AEREO SOPORTE AEREO DE ESQUINA DE ACERO STEEL ANGLE FOR AERIAL SUPPORT	4
1	9	S10476009		CHAPEU SOMBRERO HAT	1200	305	15	1	MDF	I	160001058	CAPA PLASTICA SUPORTE AEREO CUBIERTA PLÁSTICA SOPORTE AEREO AERIAL SUPPORT PLASTIC COVER	4
1	10	S10476010		MOLDURA FRONTAL SUPERIOR MARCO DELANTERO SUPERIOR UPPER FRONT FRAME	1200	25	15	1	MDF	J	160002002	TAMPA ADESIVA 18MM CUBIERTA ADHESIVA 18MM ADHESIVE COVER 18MM	8
2	11	S10476011		PORTA REFLECTA ESQUERDA PUERTA REFLECTANTE IZQUIERDA LEFT REFLECTIVE DOOR	715	396	15	1	MDF	K	160002006	BUCHA ARBUSTO BUSHING	4
2	12	S10476012		PORTA REFLECTA DIREITA PUERTA REFLECTANTE DERECHA RIGHT REFLECTIVE DOOR	715	396	15	2	MDF	L	160002012	GIZ DE CORRECAO TIZA CORRECTORIA CORRECTION CHALK	2
1	13	S10476013		FUNDO HORIZONTAL FONDO HORIZONTAL HORIZONTAL BOTTOM	800	380	2,8	2	MDF	M	160002015	BATENTES SILICONE TAPÓN DE SILICONA SILICONE STOPPER	4
1	14	S10476014		FUNDO VERTICAL FONDO VERTICAL VERTICAL BOTTOM	760	392	2,8	1	MDF	N	160002022	TAMPA ADESIVA 12MM CUBIERTA ADHESIVA 12MM ADHESIVE COVER 12MM	18
										O	160003014	DOBRADEIRA COM AMORTECEDOR CANECA 35MM BAIXA BISAGRA COM AMORTIGUADOR COPA BAIXA 35MM LOW CLIP HINGE 35MM WITH SHOCK ABSORBER	6
										P	160005085	PUXADOR PONTO MANIJA DE PUNTO POINT HANDLE	3
										Q	160006006	PARAFUSO 3,5X40 CABECA CHATA TORNILLO DE CABEZA PLANA 3,5X40 FLAT HEAD SCREW 3.5X40	8
										R	160006008	PARAFUSO 4,5X25 CABECA CHATA TORNILLO DE CABEZA PLANA 4,5X25 FLAT HEAD SCREW 4.5X25	18
										S	160006011	PREGO CLAVO NAIL	30
										T	160006015	PARAFUSO 6,0X75 CABECA CHATA TORNILLO 6,0X75 CABEZA PLANA FLAT HEAD SCREW 6.0X75	4
										U	160006016	PARAFUSO 3,5X12 CABECA FLANGEADA TORNILLO DE CABEZA CON BRIDA DE 3,5 X 12 FLANGED HEAD SCREW 3.5X12	48
										V	160006044	PARAFUSO M4 20MM CABECA CHATA TORNILLO M4 CABEZA PLANA 20MM M4 SCREW 20MM FLAT HEAD	3

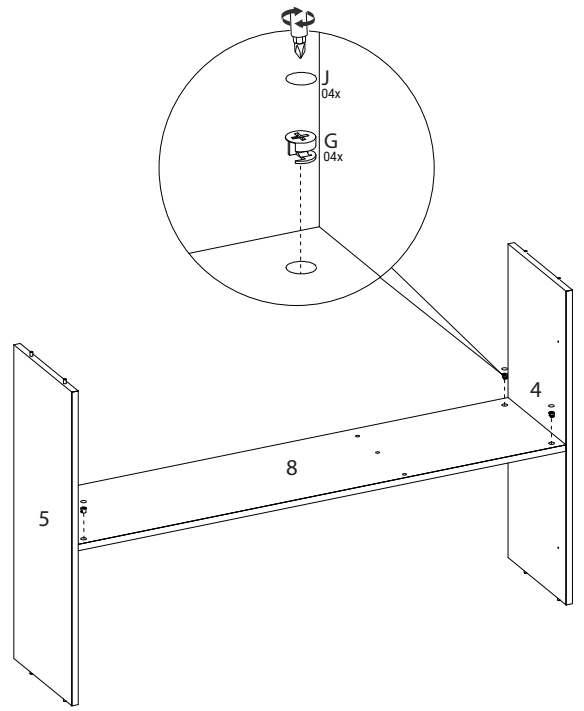


01



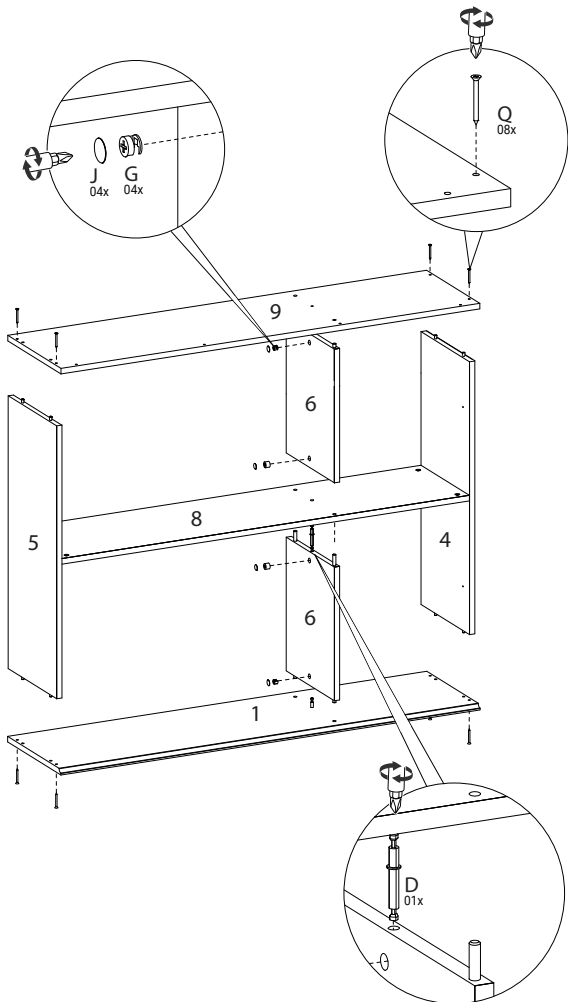
- B** 16x
- C** 02x
- F** 06x

02



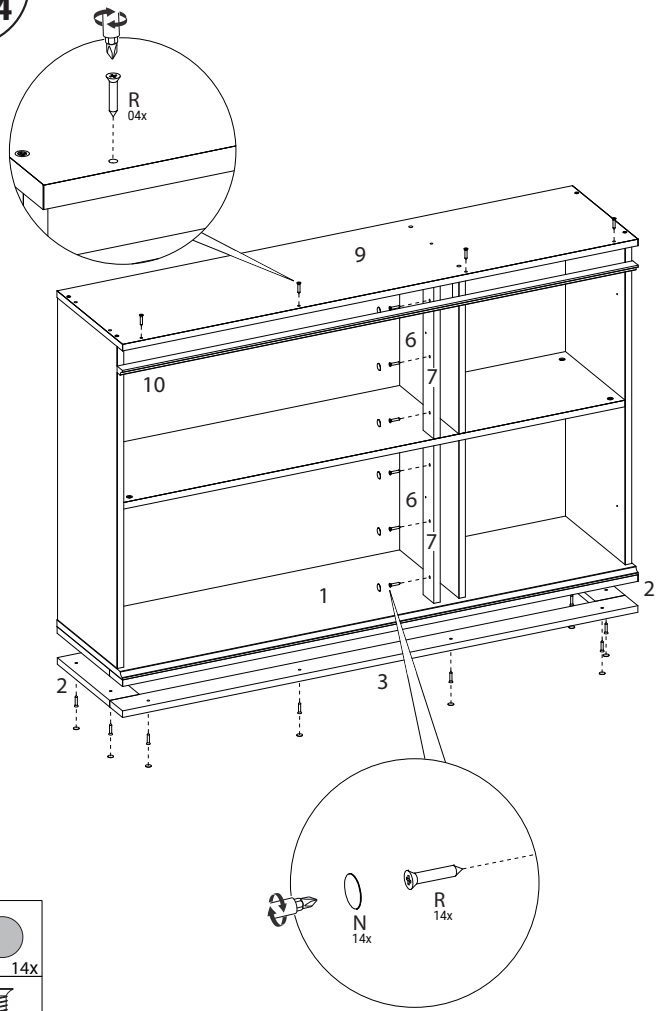
- G** 04x
- J** 04x

03



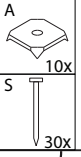
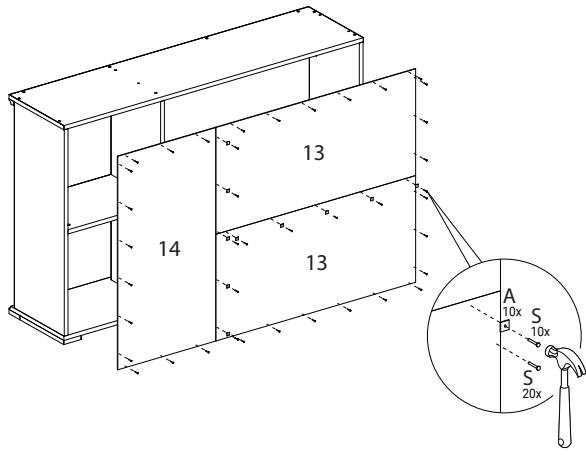
- D** 01x
- G** 04x
- J** 04x
- Q** 08x

04

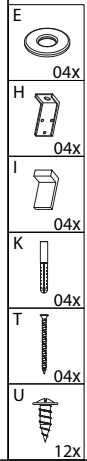
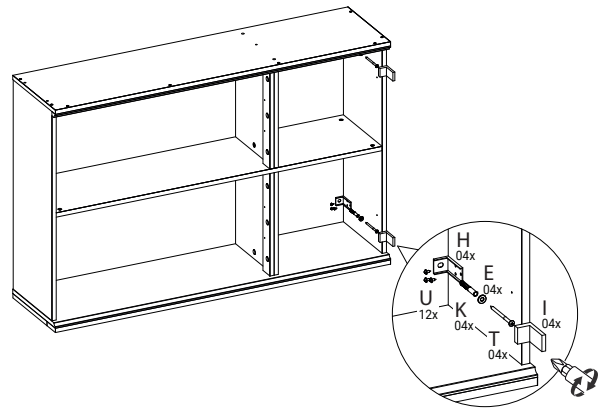


- N** 14x
- R** 14x
- R** 18x

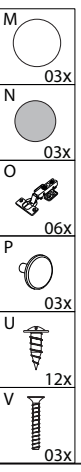
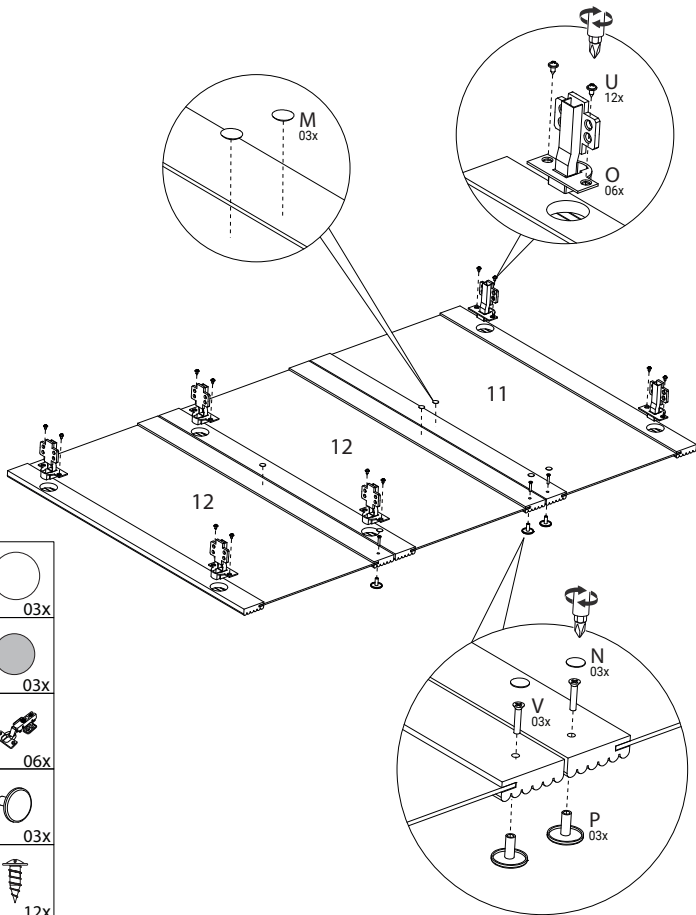
09



10



11



12

