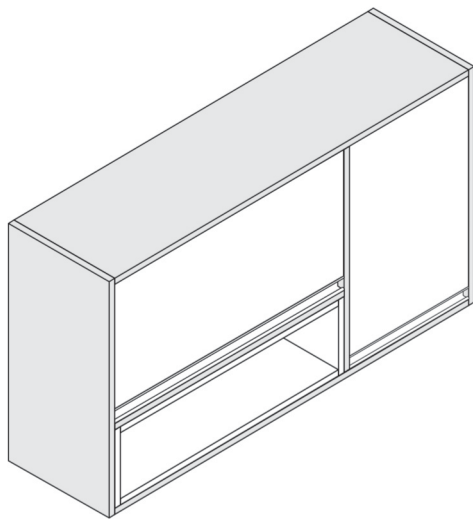




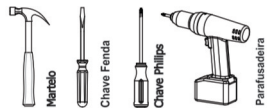
MÓVEIS

Rua Projetada S/N - Bairro Belo Horizonte
Rodeiro - MG - CEP 36510-000
Tel.: (32) 3577-3900



Aéreo EDUARDA Porta Condimentos

Ferramentas Necessárias (Não Fornecidas)



Montagem



01 Pessoa

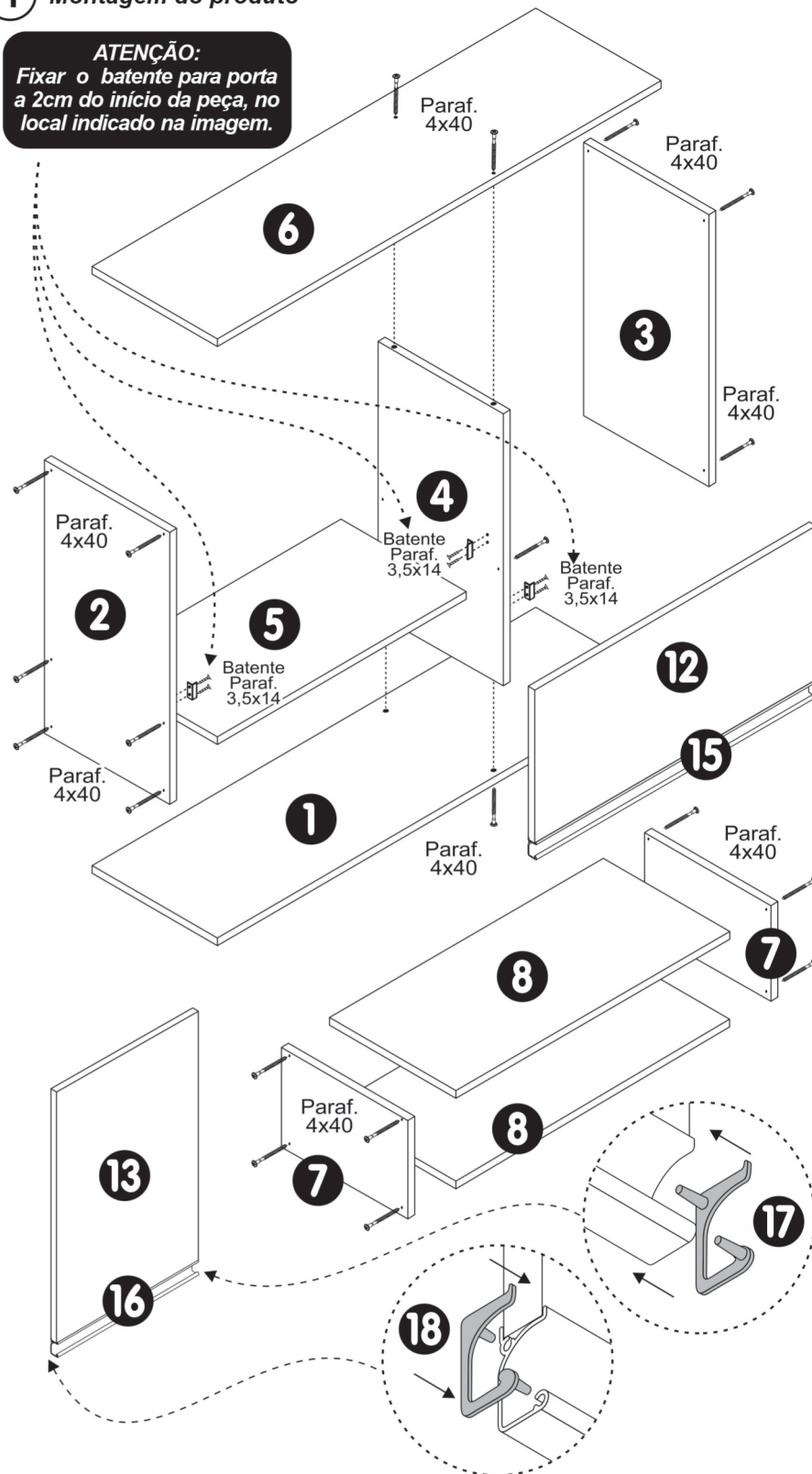
Sr. Montador, caso haja assistência, anotar número da peça, nome e cor, passe para a pessoa responsável, para que possamos atendê-lo o mais rápido possível.

| Quant. | Peça | Identificação das Peças | Códigos |
|--------|------|--|---------|
| 01 | 1 | BASE AEREO PORTA COND. EDUARDA 1170x268x16 | 017742 |
| 01 | 2 | LATERAL ESQ. AEREO PORTA COND. EDUARDA 672x268x15 | 017744 |
| 01 | 3 | LATERAL DIR. AEREO PORTA COND. EDUARDA 672x268x15 | 017747 |
| 01 | 4 | DIVISAO AEREO PORTA COND. EDUARDA 640x268x15 | 017748 |
| 01 | 5 | PRAT. ESQ. AEREO PORTA COND. EDUARDA 768x268x15 | 017753 |
| 01 | 6 | TAMPO AEREO PORTA COND. EDUARDA 1170x268x15 | 017738 |
| 02 | 7 | LAT. NICHOS AEREO PORTA COND. EDUARDA 224x268x15 | 017755 |
| 02 | 8 | TAMPO/BASE NICHOS AE. PTA COND. EDUARDA 735x268x15 | 017754 |
| 01 | 9 | COSTA CRUA AEREO PT COND. EDUARDA 787x233x3 | 017758 |
| 02 | 10 | COSTA GRANDE SUP. AEREO PT COND. EDUARDA 787x210x3 | 017759 |
| 01 | 10A | PERFIL H BRANCO/INOXUEIRA 790 MM | 008668 |
| 01 | 11 | COSTA DIR. AEREO PORTA COND. EDUARDA 660x405x3 | 017760 |
| 01 | 12 | PORTA HOR. AEREO PORTA COND. EDUARDA 763x370x15 | 017756 |
| 01 | 13 | PORTA DIR. AEREO PORTA COND. EDUARDA 605x380x15 | 017757 |
| 01 | 14 | PISTAO A GAS 60 N FORÇA INVERSA | 010130 |
| 01 | 15 | PERFIL PUXADOR 15mm AFOS SP-0590 759mm | 017721 |
| 01 | 16 | PERFIL PUXADOR 15mm AFOS SP-0590 376mm | 017664 |
| 02 | 17 | PONTEIRA DIREITA PARA PUXADOR | 018037 |
| 02 | 18 | PONTEIRA ESQUERDA PARA PUXADOR | 018038 |
| 01 | 19 | KIT FERRAGEM AEREO PORTA COND. EDUARDA | 017686 |

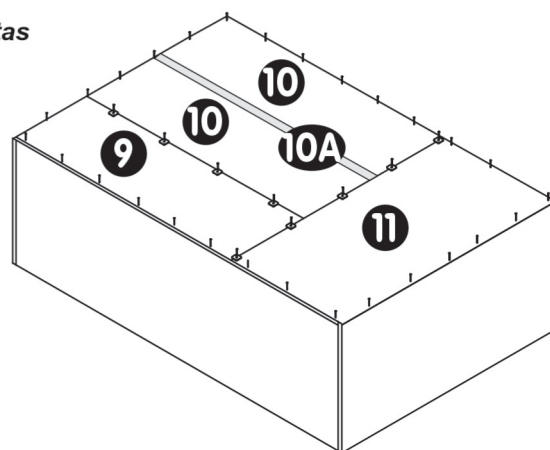
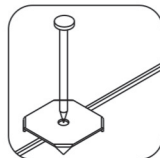
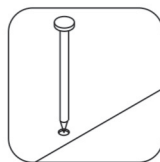
1 Montagem do produto

ATENÇÃO:

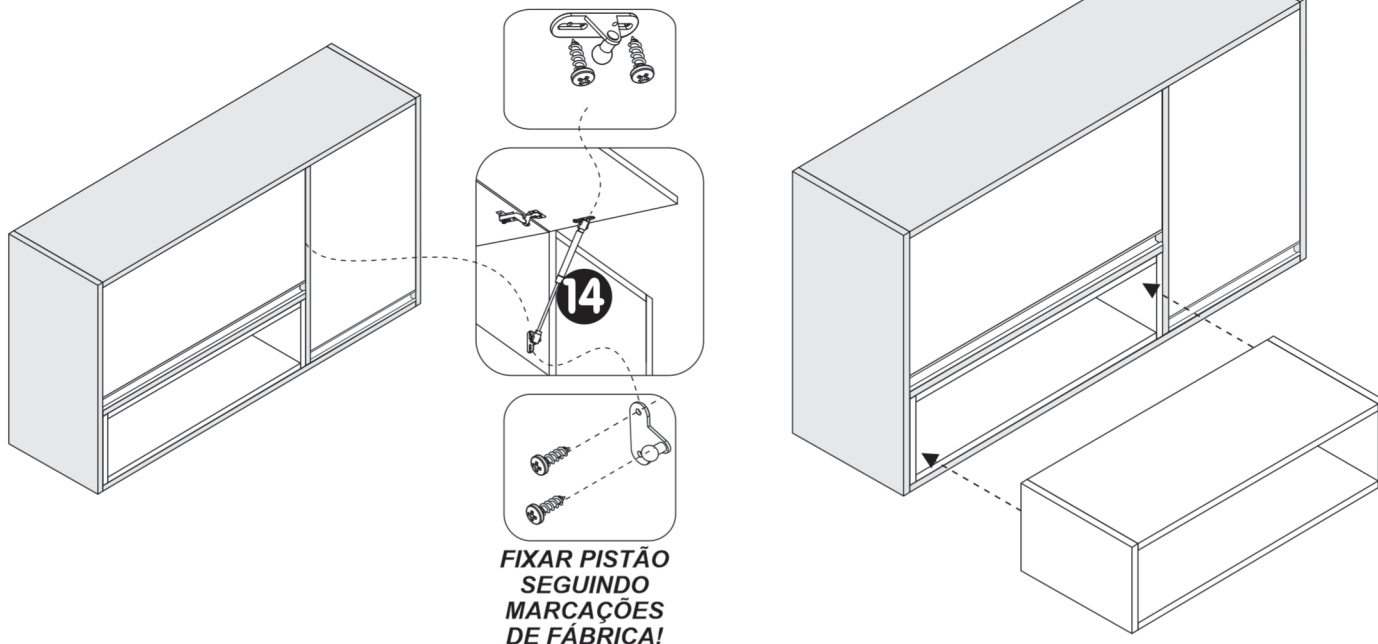
Fixar o batente para porta a 2cm do início da peça, no local indicado na imagem.



2 Montagem das costas

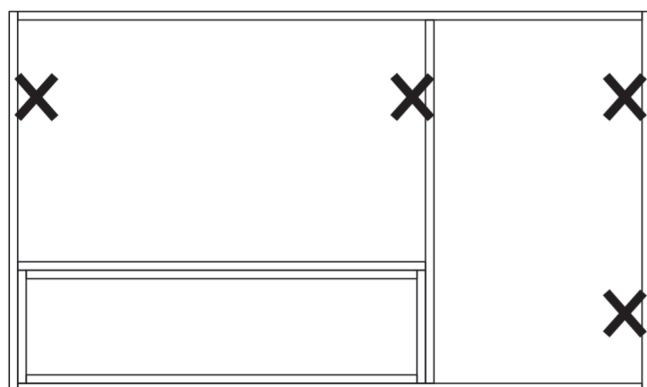


3 Fixação do Pistão e encaixe do Nicho já montado.



**FIXAR PISTÃO
SEGUINDO
MARCAÇÕES
DE FÁBRICA!**

4 Instalação na Parede



1º Parafusar uma cantoneira nas peças (Nº 2, Nº 3 e Nº 4) com parafuso 3,5x14mm;

2º Com broca vídea 8mm, através do orifício da cantoneira, furar o fundo do armário e ao mesmo tempo a parede. Em seguida, colocar no furo da parede a bucha 8mm e, por dentro dela, usar o parafuso 5,0x50mm o qual fará a fixação do armário na parede.

4 Regulação das portas

**PARA REGULAGEM DAS PORTAS SIGA AS INSTRUÇÕES
CONFORME NÚMEROS ABAIXO:**

Se precisar subir ou abaixar um pouco a porta desaperte um pouco os parafusos indicados com o nº 1, reposicione e aperte novamente.

- 1 - Se precisar empurrar a porta um pouco mais para dentro ou puxá-la para fora, desaperte um pouco o parafuso indicado com o nº 2, reposicione e aperte novamente.
- 2 - Se precisar alinhar as portas um pouco mais para o centro ou em direção as laterais, utilize uma chave philips para girar o parafuso indicado com o nº 3 até posicionar a porta da forma
- 3 - desejada.

