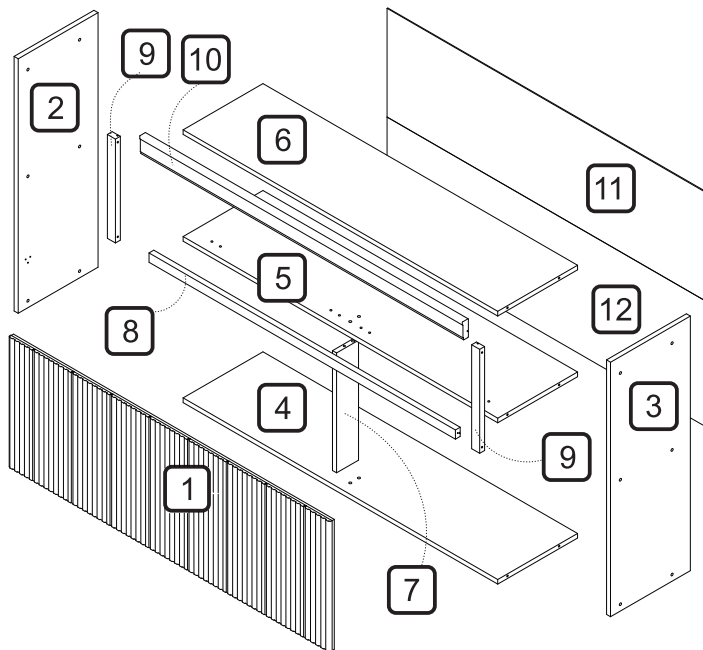
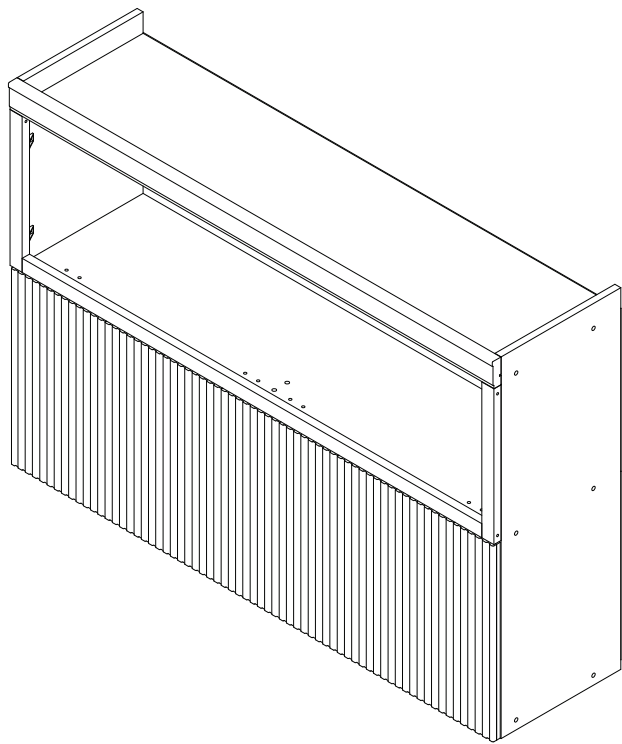


**MANUAL DE MONTAGEM CÓDIGO 300965  
ARMÁRIO AÉREO 1 PORTA BASCULANTE NESHER  
MARQUESA 120CM 100% MDF**

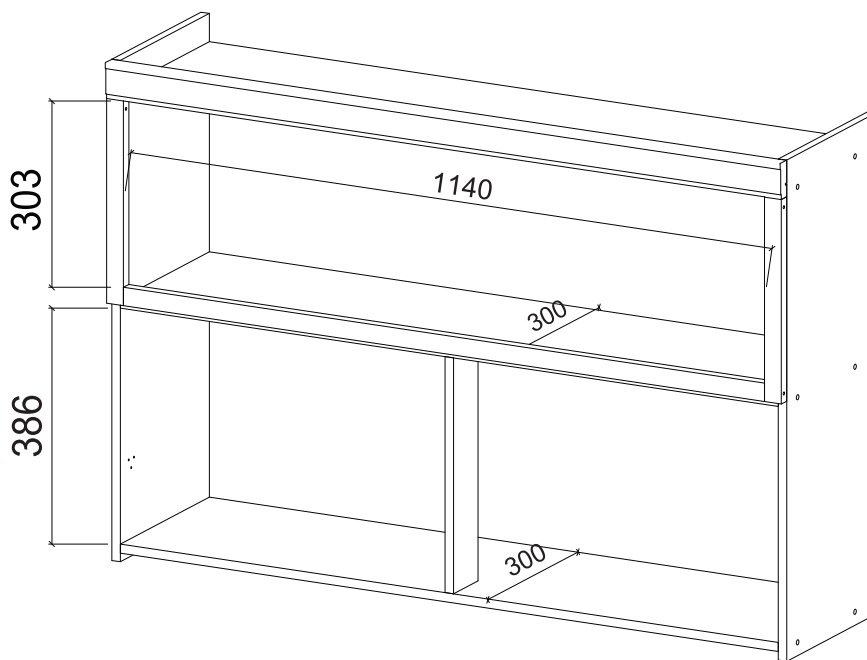
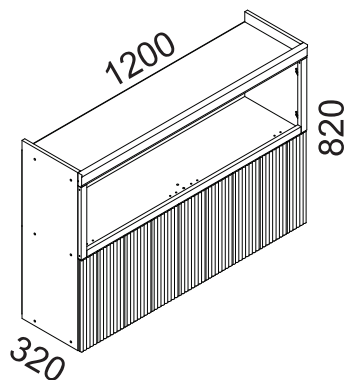


A marca da gestão florestal responsável  
FSC® C168299

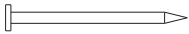
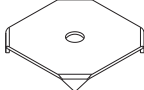
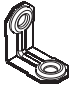
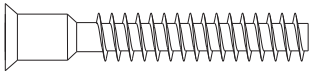

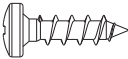
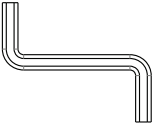
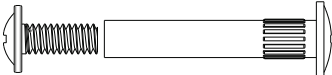

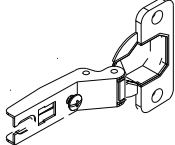
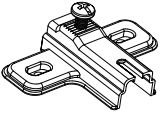
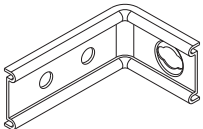

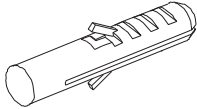
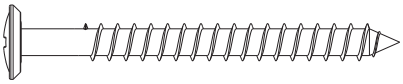


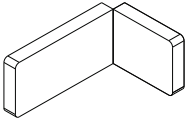
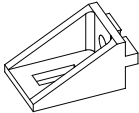
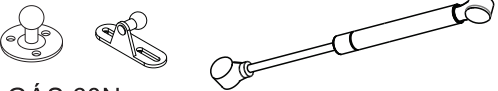


**DIMENSÕES DOS ESPAÇOS INTERNOS (MEDIDAS EM MILÍMETROS)**

DIMENSÕES MÁXIMAS DO PRODUTO MONTADO



CÓDIGO	DESCRIÇÃO	QTDE	COMP	LARG	ESP
1	PORTA MONTADA	1	1,195	420	9
2	LATERAL ESQUERDA	1	820	297	15
3	LATERAL DIREITA	1	820	297	15
4	BASE	1	1,170	297	15
5	PRATELEIRA	1	1,170	297	15
6	TAMPO	1	1,170	297	15
7	COLUNA	1	386	82	15
8	MOLDURA INFERIOR	1	1,140	30	18
9	MOLDURA LATERAL	2	335	30	18
10	MOLDURA SUPERIOR	1	1,201	60	22
11	FUNDO TRASEIRO	1	1,195	350	2.5
12	FUNDO TRASEIRO INFERIOR	1	1,195	405	2.5

CÓDIGO/DESCRIÇÃO	QUANTIDADE	CÓDIGO/DESCRIÇÃO	QUANTIDADE
<b>A</b>  PREGO 10x10 COM CABEÇA	<b>50</b>	<b>B</b>  FIXADOR FUNDO TRASEIRO METÁLICO	<b>12</b>
<b>C</b>  CANTONEIRA METÁLICA DE FIXAÇÃO	<b>2</b>	<b>D</b>  PARAFUSO 7x40mm CABEÇA CHATA	<b>14</b>
<b>E</b>  PARAFUSO 3,5X50mm CABEÇA CHATA	<b>2</b>	<b>F</b>  PARAFUSO 4x14mm CABEÇA PANELA	<b>46</b>
<b>G</b>  CHAVE ZETA	<b>1</b>	<b>H</b>  PARAFUSO UNIÃO DE MÓDULOS 28MM	<b>3</b>
<b>I</b>  PARAFUSO DE UNIÃO 17mm	<b>7</b>	<b>J</b>  DOBRADIÇA ALTA CANECO 35mm	<b>3</b>
<b>K</b>  CALÇO DE DOBRADIÇA SUPER ALTO	<b>3</b>	<b>L</b>  CANTONEIRA METÁLICA PARA FIXAÇÃO NA PAREDE	<b>4</b>
<b>M</b>  BATENTE DE SILICONE	<b>3</b>	<b>N</b>  BUCHA DE PAREDE DE 8mm	<b>4</b>
<b>O</b>  PARAFUSO 5x50mm CABEÇA FLANGEADA	<b>4</b>	<b>P</b>  CAVILHA 8x30mm	<b>6</b>
<b>Q</b>  TAPA FURO ADESIVO 12mm	<b>20</b>	<b>R</b>  CAPA PLÁSTICA PARA CANTONEIRA	<b>4</b>
<b>S</b>  SUPORTE ANGULAR	<b>12</b>	<b>T</b>  PISTÃO A GÁS 60N	<b>3</b>

Ferramentas para montagem e instalação

Montagem

Instalação



PARAFUSADEIRA



FURADEIRA



NÍVEL



TRENA



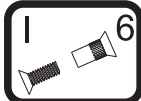
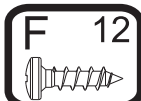
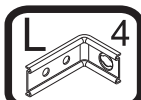
MARTELO



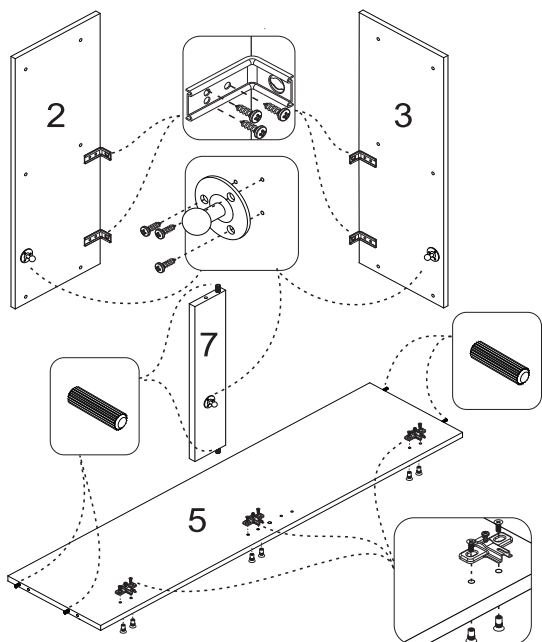
CHAVE PHILIPS E FENDA



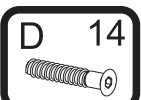
PASSO 1



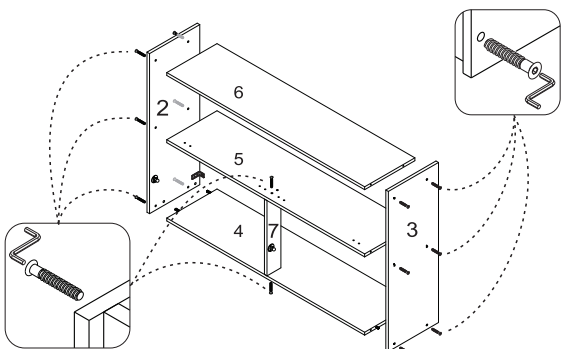
- 1 - Posicione as cantoneiras L na borda traseira das peças 2 e 3, no espaço onde a porta será fixada entre a prateleira 5 e base 4, para que não fiquem aparentes no produto, e fixe-as com os parafusos F (4x14mm)
- 2 - Alinhe o suporte T do pistão na marcação das laterais 2 e 3 e na coluna 7 e fixe-o com os parafusos do kit do pistão
- 3 - Inserir as cavilhas P (8x30mm) na coluna 7 e na prateleira 5;
- 4 - Fixar os calços K na peça 5 utilizando os parafusos de união I (17mm)



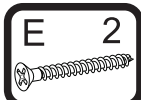
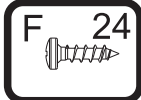
PASSO 2



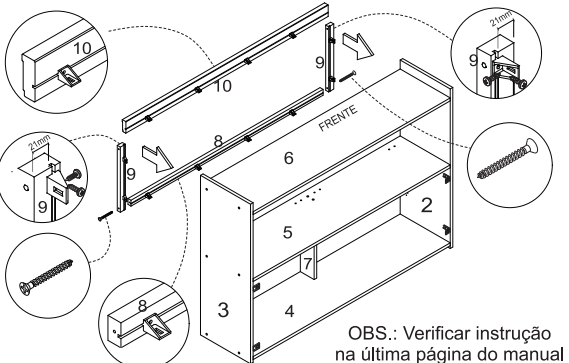
- 1 - Fixar as laterais 2 e 3 na Base 4, prateleira 5, e tampo 6 com item D (Parafuso 7x40), utilizando chave zeta G



PASSO 3

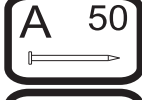


- 1 - Fixar a moldura superior 10, molduras laterais 9 e moldura inferior 8, com suporte angular S e parafuso F (4x14).

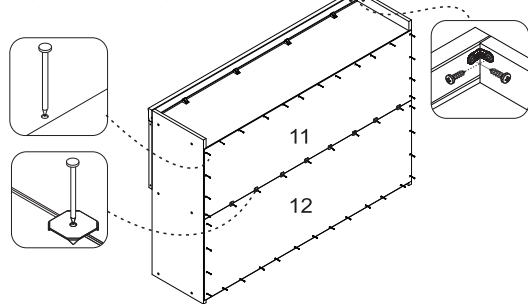


OBS.: Verificar instrução na última página do manual

PASSO 4



- 1 - Alinhar a peça 11 e fixá-la com pregos A(10x10) na parte de cima e nas laterais, depois fixar a outra peça 12 com pregos A(10x10) na parte inferior e laterais
- 2 - Na junção entre as peças 11 E 12 utilizar os pregos A(10x10) com o fixador metálico B



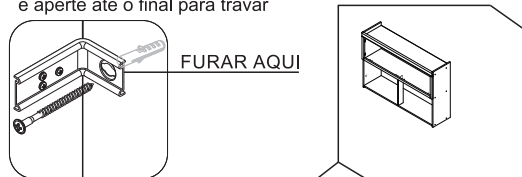
PASSO 5



FIXAÇÃO NA PAREDE (ALVENARIA)

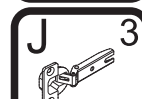
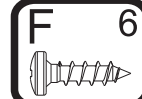
**ATENÇÃO:** Antes de fixar o armário na parede verifique se o local possui condições adequadas para suportar o produto.

- 1 - Posicione o armário na parede e alinhe-o utilizando um nível
- 2 - Fure a parede com a broca de 8mm através do furo da cantoneira e aperte até o final para travar

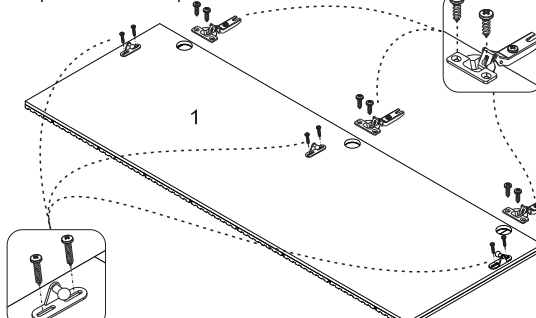


OBS: No final deste manual, verifique sugestões alternativas de instalação do produto em paredes que não sejam de alvenaria (gesso acartonado/drywall)

PASSO 6



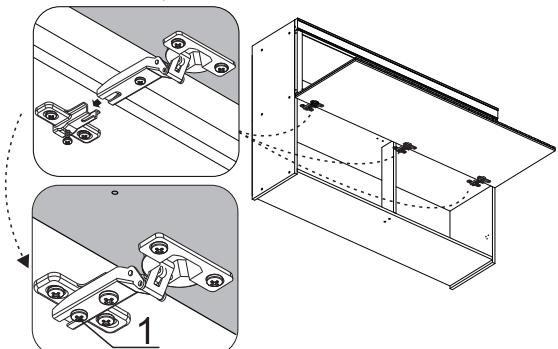
- 1 - Fixar as dobradiças J na porta 1 com parafuso F (4x14mm)
- 2 - Fixar o suporte do pistão T na marcação da porta 1 com os parafusos do kit pistão



PASSO 7



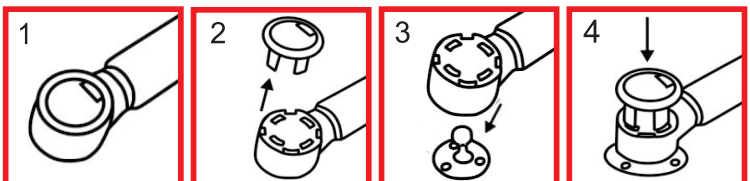
- 1 - Para montar a porta, encaixe a dobradiça J no calço K travando-a no parafuso indicado com o número 1 abaixo:



PASSO 8

**INSTRUÇÃO DE MONTAGEM DO PISTÃO**

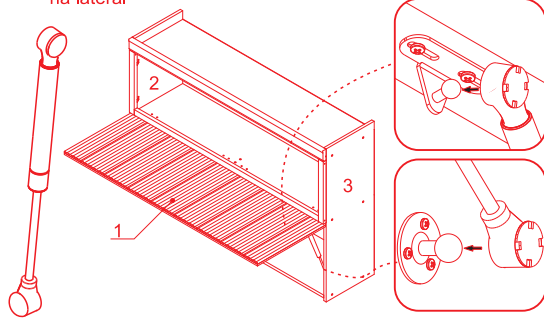
- 1 - Em ambas extremidades do pistão há uma capa protetora
- 2 - Retire esta capa puxando-a para cima
- 3 - Em seguida, sem a capa, encaixe o conector no local indicado
- 4 - Recoloque a capa de proteção para travar o conector.



Repita o procedimento para fixar a outra extremidade do pistão

**PASSO 9**

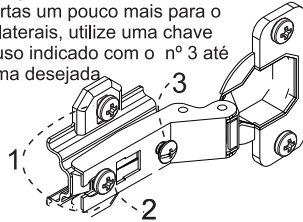
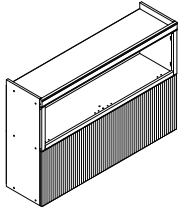
- 1 - Encaixe a haste do pistão T no suporte que foi fixado nas laterais 2 e 3, na coluna 7 e na porta 1 nos passos anteriores.
- 2 - A parte mais grossa ficará apoiada na porta e a mais fina na lateral



**PASSO 10**

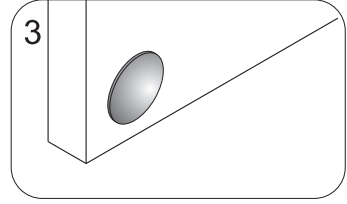
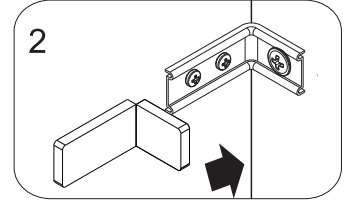
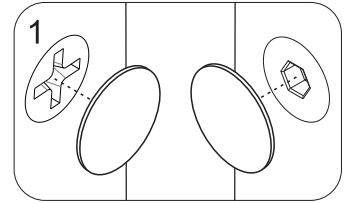
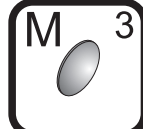
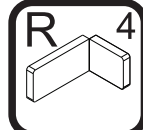
Para regulagem das portas siga as instruções conforme numeros abaixo:

- 1 - Se precisar subir ou abaixar um pouco a porta desaperte um pouco os parafusos indicados com o número 1, reposicione e aperte novamente
- 2 - Se precisar empurrar a porta um pouco mais para dentro ou puxá-la para fora, desaperte um pouco o parafuso indicado com o nº 2, reposicione e aperte novamente
- 3 - Se precisar alinhar as portas um pouco mais para o centro ou em direção as laterais, utilize uma chave philips para girar o parafuso indicado com o nº 3 até posicionar a porta da forma desejada.



**PASSO 11**

- Para fazer o acabamento dos módulos siga os passos abaixo:
- 1 - Cole o tapa furo adesivo Q (12mm) sobre todos os parafusos aparentes
  - 2 - Encaixe a tampa plástica R sobre todas as cantoneiras metálicas
  - 3 - Cole os batentes de silicone M nos cantos inferiores da porta



**ATENÇÃO:** Caro(a) cliente, na ferragem desse produto contém componentes para instalação do móvel em parede de alvenaria. Para fixação do armário em paredes de gesso acartonado/drywall, é necessário adquirir, em uma loja de material de construção, a ferragem específica para esses tipos de parede

**ATENÇÃO:** Caro(a) cliente, na ferragem desse produto contém componentes para instalação do móvel em parede de alvenaria. Para fixação do armário em paredes de gesso acartonado/drywall, é necessário adquirir, em uma loja de material de construção, a ferragem específica para esses tipos de parede

**OPÇÃO 1 - FIXAÇÃO GESSO/DRYWALL - BUCHA FLY**

- 1 - Fure a parede de acordo com o diâmetro da bucha
- 2 - Comprima as asas da bucha antes de introduzi-la
- 3 - Introduza a bucha no furo da parede
- 4 - Posicione o armário com a cantoneira sobre a bucha e fixe-o com um parafuso

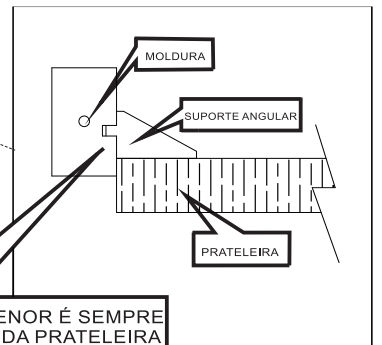
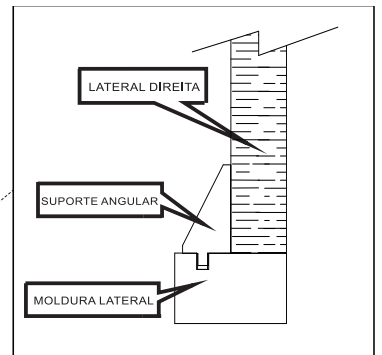
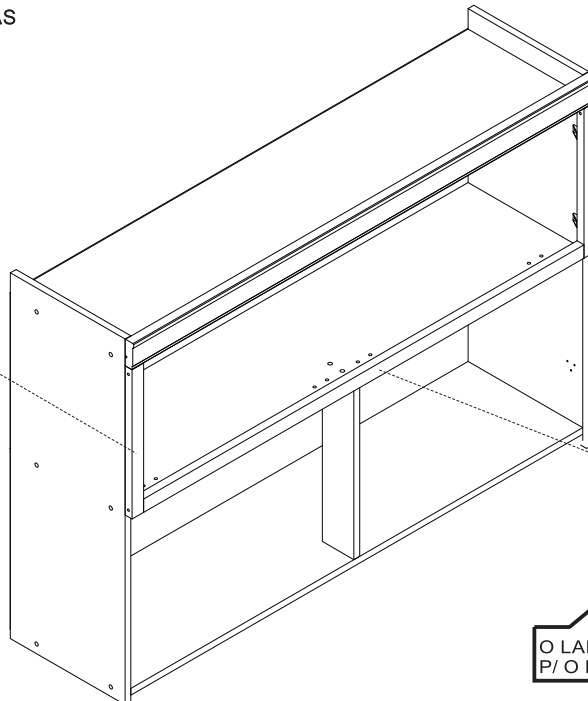
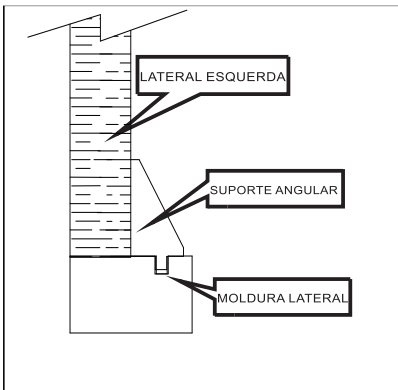
Aperte o parafuso até a fixação estar segura

**OPÇÃO 2 - FIXAÇÃO GESSO/DRYWALL - BUCHA MU**

- 1 - Fure a parede de acordo com o diâmetro da bucha
- 2 - Introduza a bucha no furo da parede
- 3 - Posicione o armário com a cantoneira sobre a bucha e fixe-o com um parafuso. Aperte o parafuso até a fixação estar segura

**INSTRUÇÃO PARA MONTAGEM DAS MOLDURAS**

TODAS AS MOLDURAS SÃO IDENTIFICADAS COM ETIQUETA QUE MOSTRA A POSIÇÃO DA PEÇA NO MOVEL



O LADO MENOR É SEMPRE P/ O LADO DA PRATELEIRA