

MANUAL DE MONTAGEM

ATENÇÃO:

- 1 - Ler atentamente todo o manual antes de iniciar a montagem do móvel.
- 2 - A montagem deve ser feita em uma superfície plana e limpa.
- 3 - Recomenda-se utilizar a embalagem do móvel para forrar e chão e assim não danificá-los

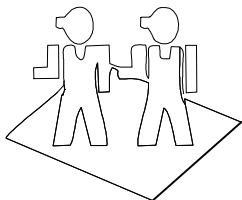
LIMPEZA E CONSERVAÇÃO:

A limpeza do móvel deve ser feita com utilização de pano umedecido com água, podendo conter uma pequena quantidade de álcool. Não utilize produtos abrasivos.

GARANTIA:

90 dias para defeitos de fabricação.

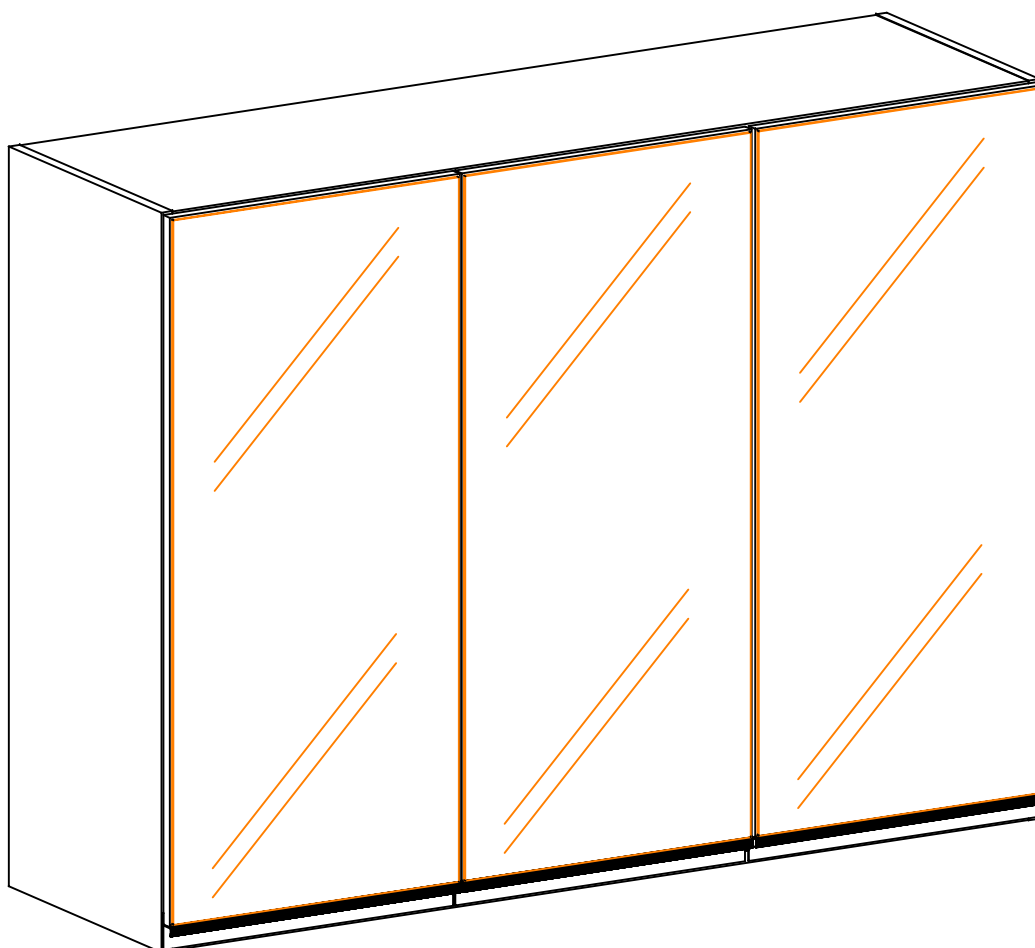
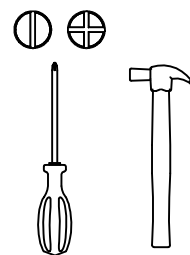
Quantidade de pessoas
necessárias para montar o
móvel



Tempo necessário para a
montagem: 1h30min



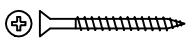
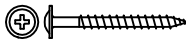

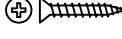
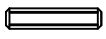
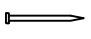
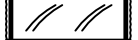




Ferramentas necessárias


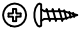


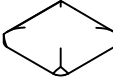
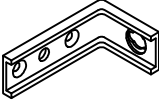
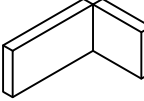
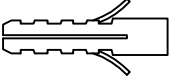
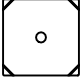
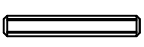




Lista de peças

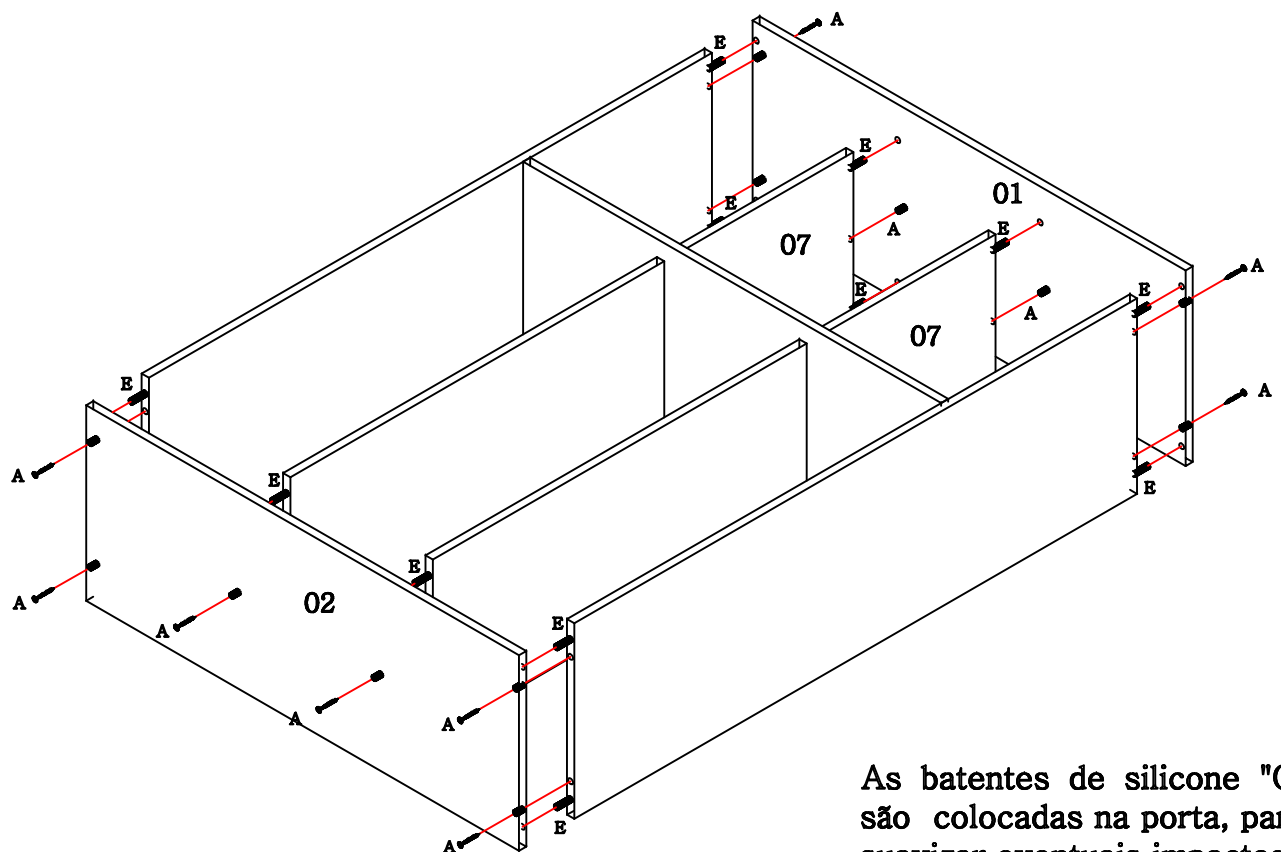
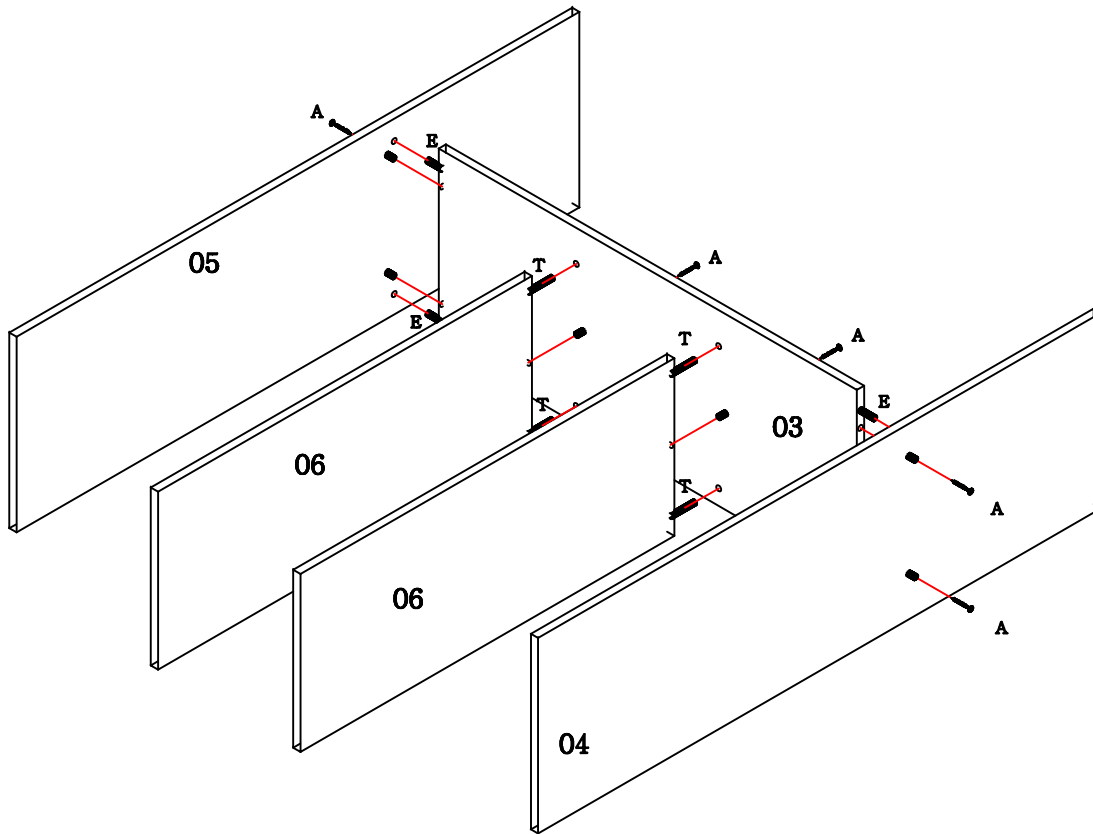
Código de assistência	Descrição	Quant.	Compr. (mm)	Larg. (mm)	Espes. (mm)	Caixa/ volume
01	Lateral direita	1	900	352	15	B
02	Lateral esquerda	1	900	352	15	B
03	Divisória	1	869	352	15	B
04	Base	1	1170	352	15	A
05	Chapéu	1	1170	352	15	A
06	Prateleira maiores	2	770	320	15	A
07	Prateleira menores	2	385	320	15	A
08	Portas	3	863	396	15	B
09	Costas	3	1190	296	3	A

Ferragem

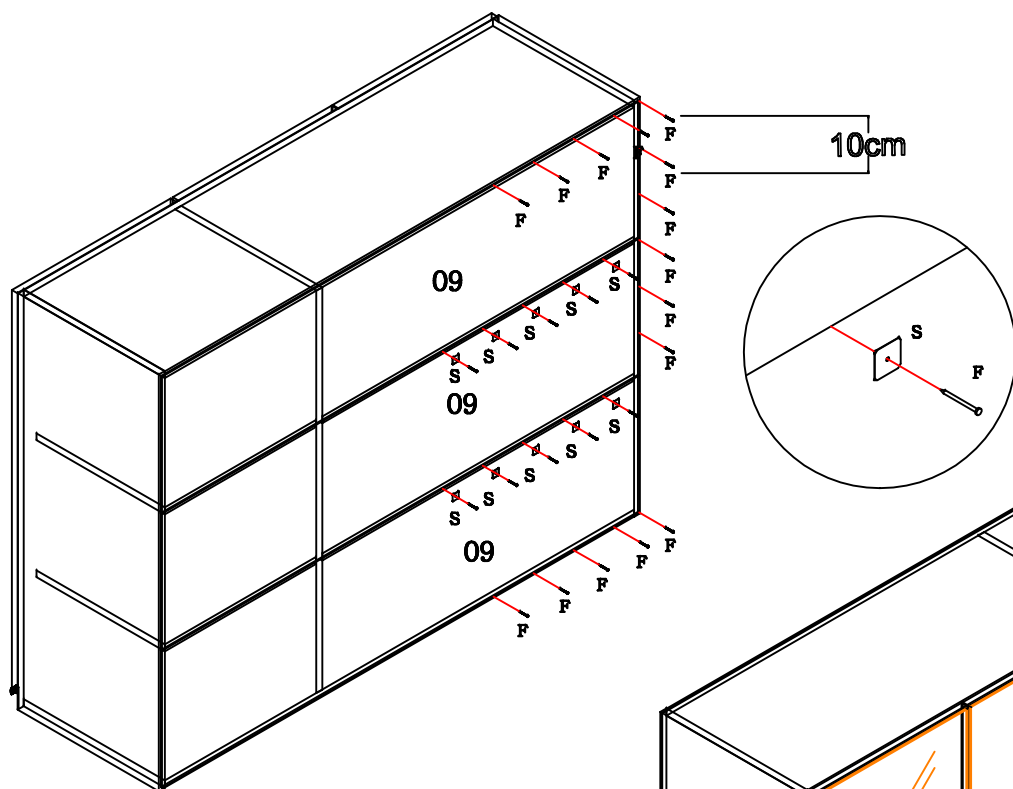
	Código de assistência	Descrição	Quant.
A	226	 Parafuso chato 4,0x40 bicromatizado	18
B	50311	 Parafuso flange 5,0x65	6
C	4214	 Parafuso chato 3,5x14 cabeça rebaixada	12
D	491	 Parafuso chato 4,0x25 bicromatizado	4
E	1802	 Cavilha 6x30mm	20
F	107	 Prego 10 x 10	65
G	41	 Cola branca em bisnaga (10g)	1
H	25827	 Parafuso flange 3,5x14 zincado branco	6
I	58	 Etiqueta marca "Kappesberg"	1
J	44886	 Puxador aluminio maxxi 392mm bronze	3
K	7787	 Dobradiça reta 35	6

L	7787		Calço para dobradiça	6
M	7787		Parafuso panela 4,0x14 para dobradiça	24
N	40736		NO=Tapa furo adesivo 13mm Nogal	22
N	36059		AM=Tapa furo adesivo 13mm Amendoa	22
O	40534		Batente de silicone incolor	6
P	17024		Suporte aéreo metalizado zincado branco	6
Q	6959		Capa para suporte aéreo metal branca	6
R	529		Bucha ivasa	6
S	1423		Fixador de costa	24
T	1925		Cavilha 6x50mm	4
U	44735		Vidro bronze 857x390x3mm	3
V	49286		Par de Ponteira bronze p/puxador maxxi	3
Acessório com parafusos e dobradiças (saco médio)				

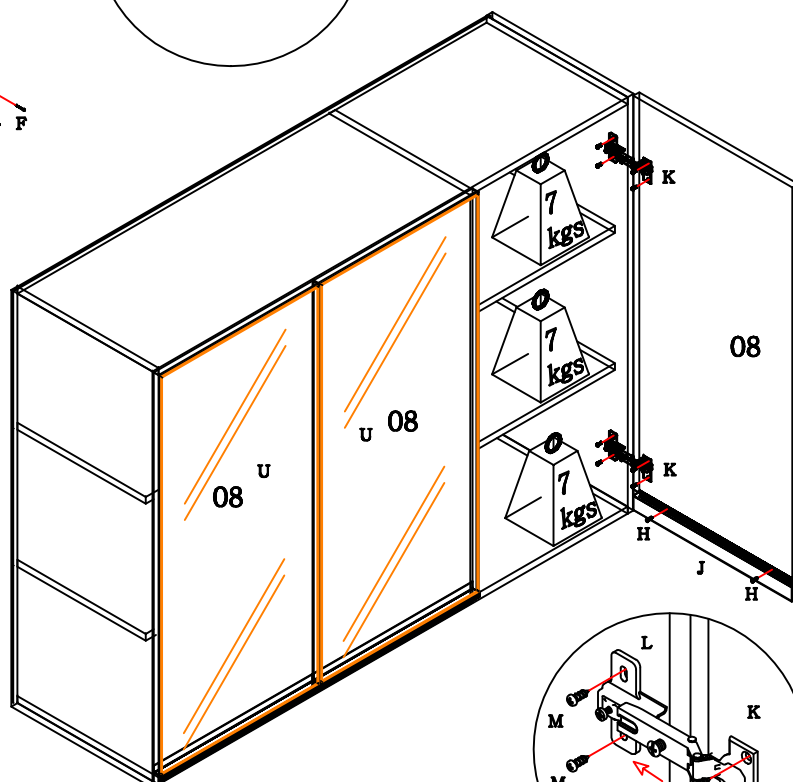




As batentes de silicone "O" são colocadas na porta, para suavizar eventuais impactos.

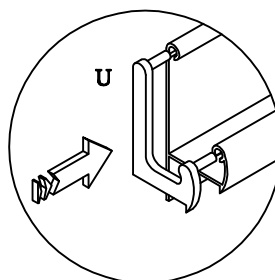
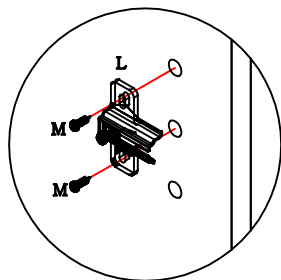


Utilize o parafuso "D" para fixar um módulo em outro.



- Utilize a primeira marcação de cima para baixo na lateral para fixar o calço, assim o puxador fica abaixo da porta.
- Utilize a primeira marcação de baixo para cima para fixar o calço, assim o puxador fica acima da porta.

A dobradiça "K" deve ser encaixada no calço "L" e estes colocados com os parafusos "M", observando o procedimento a cima.



Colocação da ponteira no puxador

Para montar a cozinha suspensa:

- Em cada lateral e divisória fixe um suporte aéreo metalizado "P" com o parafuso "C" e na parede com o parafuso "B" e com a bucha "R".
- Coloque uma capa "Q" em cada suporte "P".

