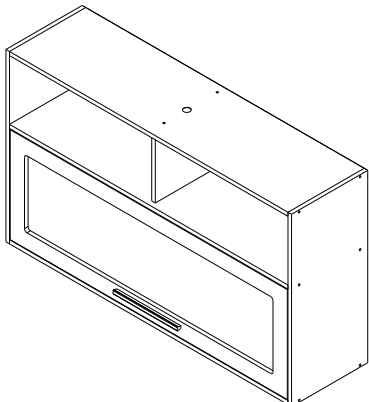


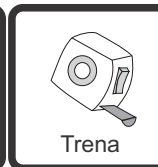
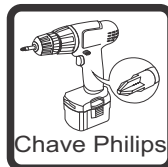
Produto: Aereo 1200 Cozinha Salvador

Código: 14134


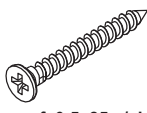
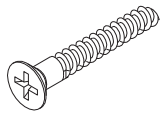
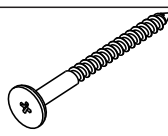
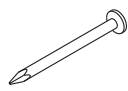

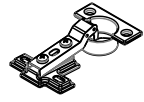
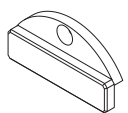
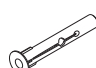
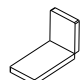
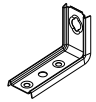

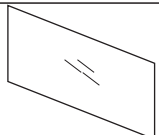
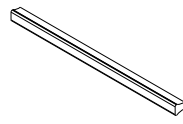
Medida do produto montado: 700x1200x320

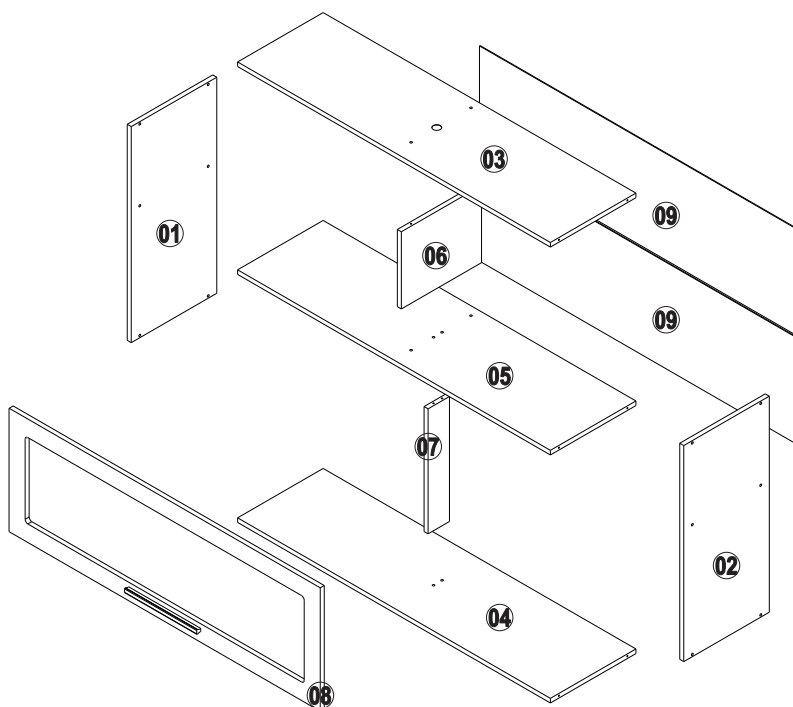


NECESSÁRIO PARA MONTAGEM:



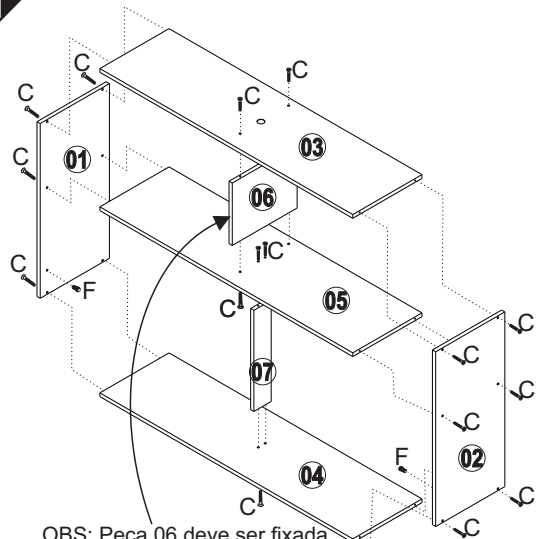
VISTA EXPLODIDA

A	 paraf. 3,5x14 c/chata (1473)	B	 paraf. 3,5x25 c/chata (1687)
C	 paraf. estrutural 5,0x40 (1470)	D	 parafuso 4,8x50 (1484)
E	 Prego 8x8 (2870)	F	 Suporte 6x8 (1311)
G	 Dobradiça super curva (1348)	H	 Fixador meia lua vidro (1400)
I	 Buchta 8mm (1368)	J	 proteção p/ cantoneira branca (13348)
K	 suporte de metálico (1370)	L	 pistão à gás força normal 40N (1408)
M	 vidro reflecta (9779)	N	 Puxador MDF (14482)



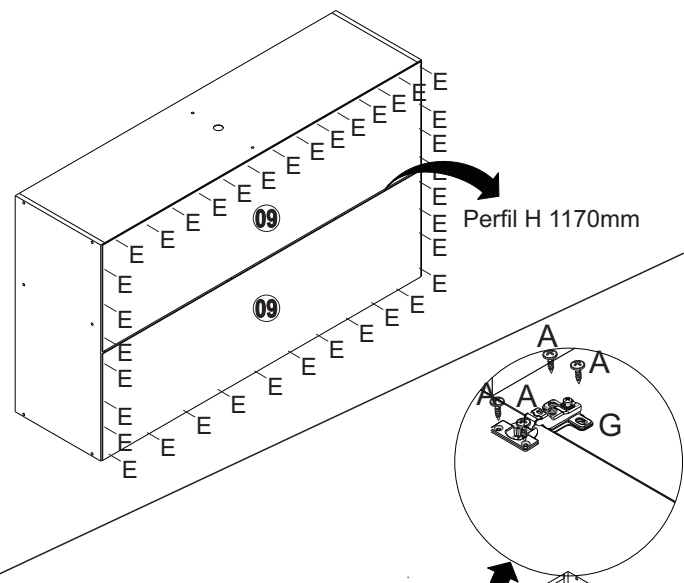
Item	Ref.	Descrição	Compr.	Larg.	Altura	Quant	Material
1	14264	lateral esquerdo aereo 1200	700	320	15	1	MDP
2	14265	lateral direita aereo 1200	700	320	15	1	MDP
3	14266	tampo aereo 1200	1170	320	15	1	MDP
4	14267	basea ereo 1200	1170	320	15	1	MDP
5	14268	prateleira aereo 1200	1170	320	15	1	MDP
6	14269	Divisão superior aereo 1200 salvador	300	250	15	1	MDP
7	14270	batente superior 1200	405	80	15	1	MDP
8	14271	porta bascula aereo 1200	1164	400	15	1	MDF
9	13067	costas aereo1200	1190	345	2,5	2	HDF

01



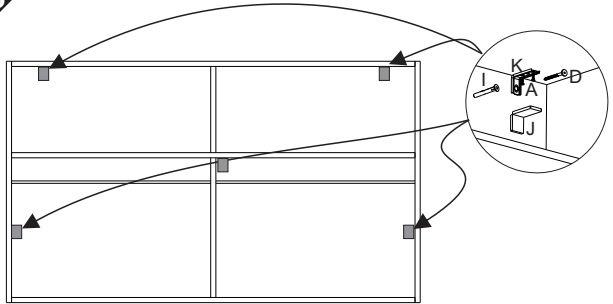
OBS: Peça 06 deve ser fixada a peça 05, após fixação da peça 07

02

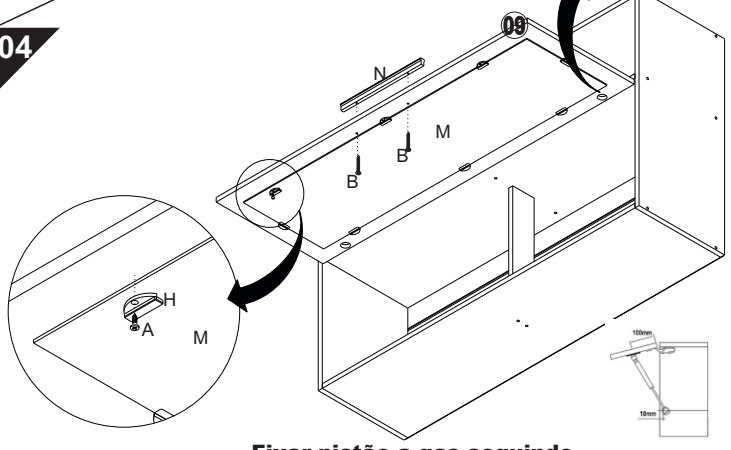


Perfil H 1170mm

03



04



Fixar pistão a gás seguindo marcação na lateral 01 e 02 e porta 09

Certificado de Garantia e Entrega Técnica Valdemóveis

***O preenchimento do formulário pelo consumidor é de responsabilidade do lojista e montadores, assim como, a conferência da assinatura de acordo com o RG.**

Solicitamos que esse termo de garantia convencional seja lido atentamente, preenchido e assinado. Esta garantia começa a ter validade a partir da data do recebimento do produto pelo lojista e a montagem do mesmo na casa do consumidor final. Devendo seguir as seguinte orientações:

- 1- Abertura do produto na residência do consumidor final, na frente de pessoa responsável pelo acompanhamento da montagem.
- 2- Conferência de todas as peças do produto, em quantidade e condições, tudo conforme a orientação de montagem.
- 3- Após a montagem fazer o manuseio do produto com a pessoa responsável pelo recebimento, orientando e fazendo os testes necessários para conferir o estado do produto se está perfeito.
- 4- Caso tenha algum defeito, fazer o preenchimento imediato do problema neste formulário, tirar foto e mandar para a empresa no prazo máximo de 1 dia útil.
- 5- **Orientar que os produtos home suspenso e painel de fabricação da Valdemóveis tem que ser utilizados para colocação de TV e similares apenas presas no painel ou no home através dos suportes parafusados, que são enviados pela empresa, tendo que ser vistoriados no ato da montagem se esta ficou adequada e segura, não podendo ser colocada em cima dos NICHOS a TV ou similar, pois não foi fabricado com essa finalidade, não tendo condições de aguentar o peso.**
- 6- A Valdemóveis e a loja não se responsabilizam pela fragilidade da parede.

Formulário para ser respondido e assinado pelo consumidor:

Nome consumidora final: _____
 CPF nº: _____
 RG nº: _____
 Endereço: _____
 Produto comprado: _____
 Código/Lote: _____

- a- Produto foi aberto na frente do consumidor? () sim () não
- b- Produto encontra-se em perfeitas condições? () sim () não
- c- As peças e kits foram completas? () sim () não
- d- O produto após montado e vistoriado está adequado ao uso, não apresentando nenhum defeito? () sim () não
- e- Foi devidamente orientado seu uso? () sim () não
- f- Foi advertido que o produto home e painel não pode ser utilizado o nicho para colocação de TV e similar? () sim () não
- g- Foi vistoriado o produto home e painel e a montagem saiu correta estando seguro ao uso? () sim () não

Após lido e vistoriado venho assinar: _____
 Data: _____

Obs: Para qualquer pedido de assistência técnica junto a empresa Valdemóveis o presente documento é essencial e imprescindível, tendo que ser enviado junto com pedido de assistência. As demais normas segue Código de Defesa do Consumidor.

Reclamação do produto no ato da entrega: _____

Disposições Gerais

A Valdemóveis reserva-se ao direito de alterar as características gerais, técnicas e estéticas dos produtos por ela produzidos e comercializados sem prévio aviso. Este Certificado de Garantia é válido apenas para produtos vendidos e utilizados no território brasileiro.