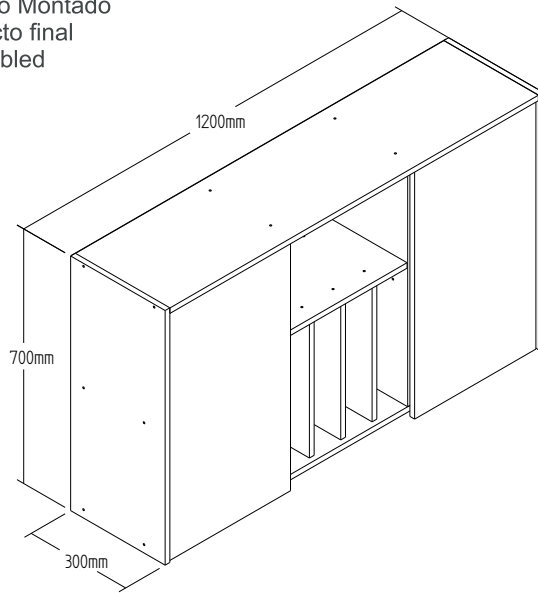


CO12200 - AÉREO 1,20 M

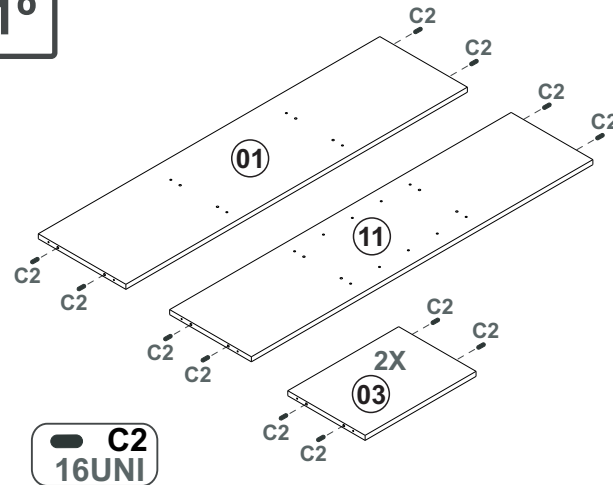
Manual de Montagem
Assembly Instructions
Instrucción de Montaje

decibal[®]
móveis

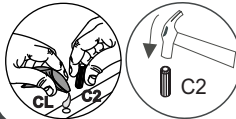
Produto Montado
Producto final
Assembled



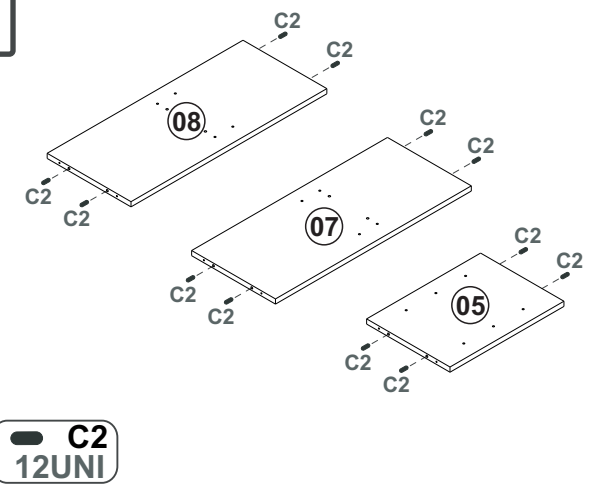
1º



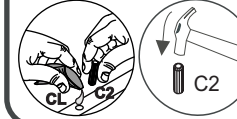
C2
16UNI



2º



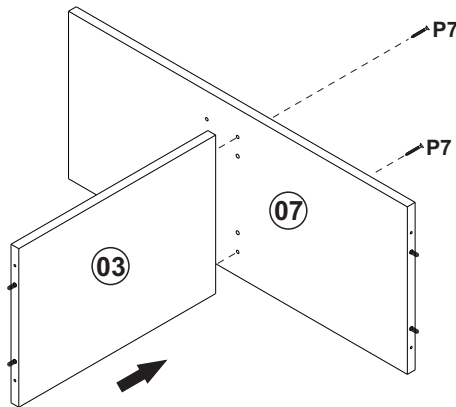
C2
12UNI



3º



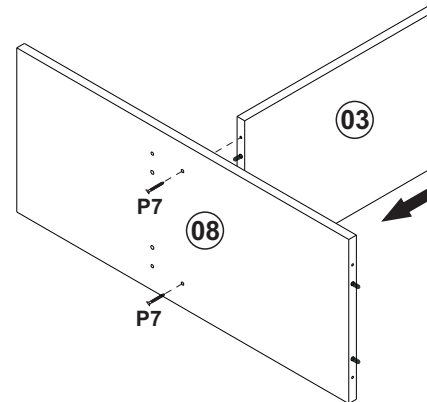
P7
2 UNI



4º

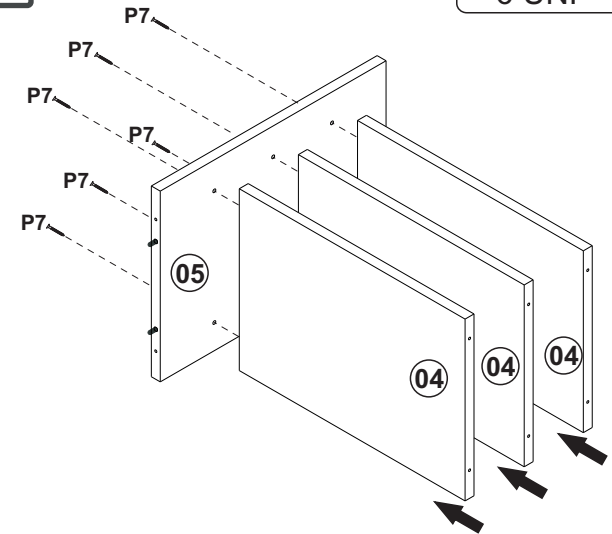


P7
2 UNI

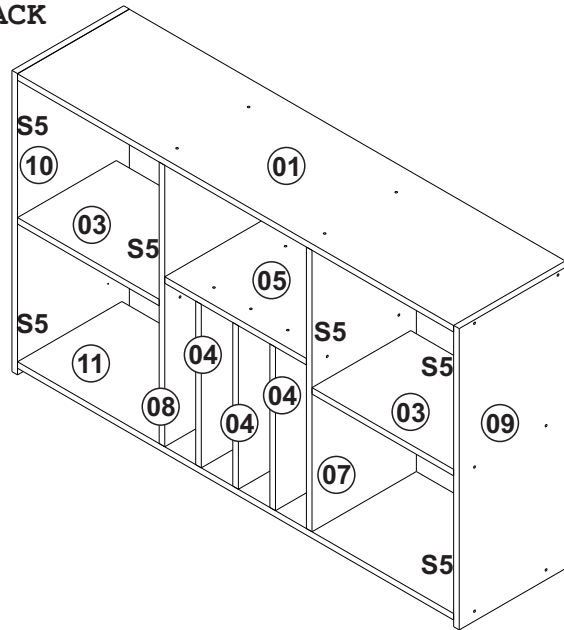
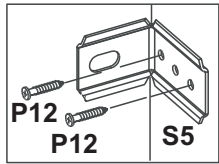


5º

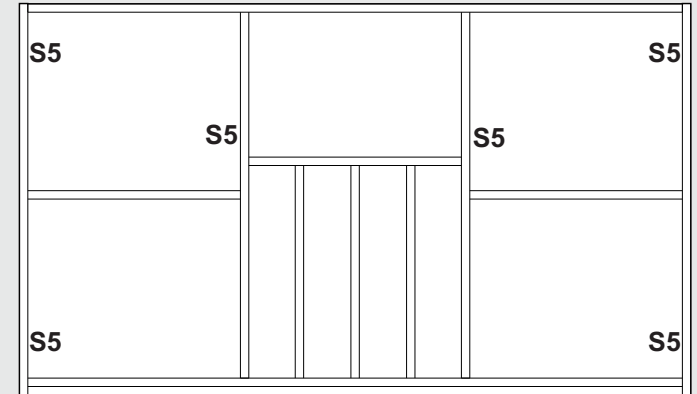
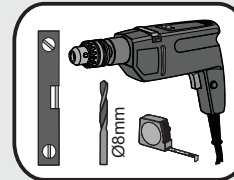
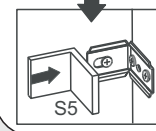
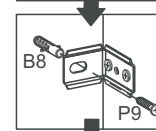
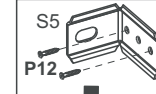
P7
6 UNI



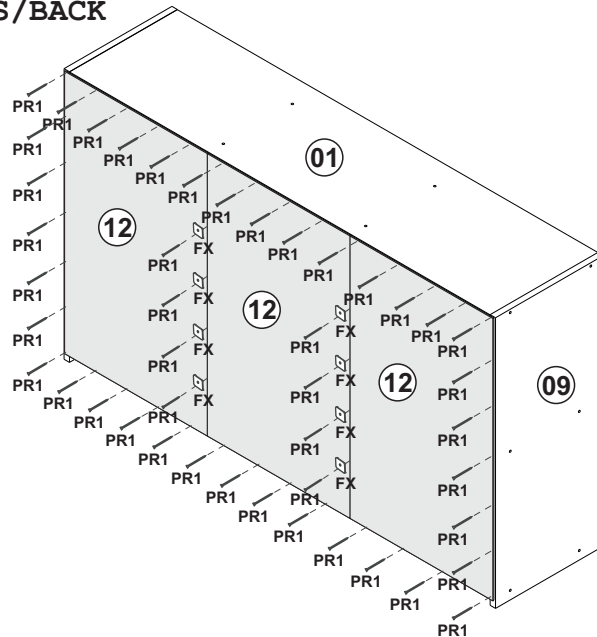
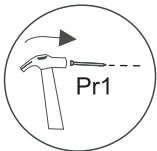
10° COSTA/REVÉS/BACK



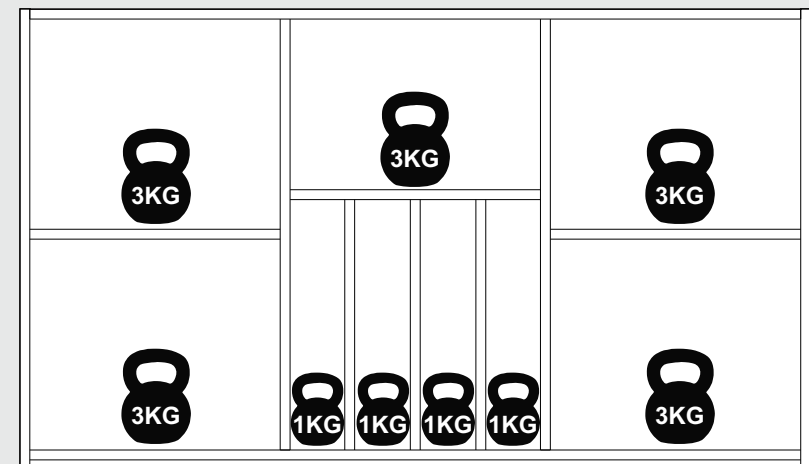
Fixação parede
 Fixed in the wall



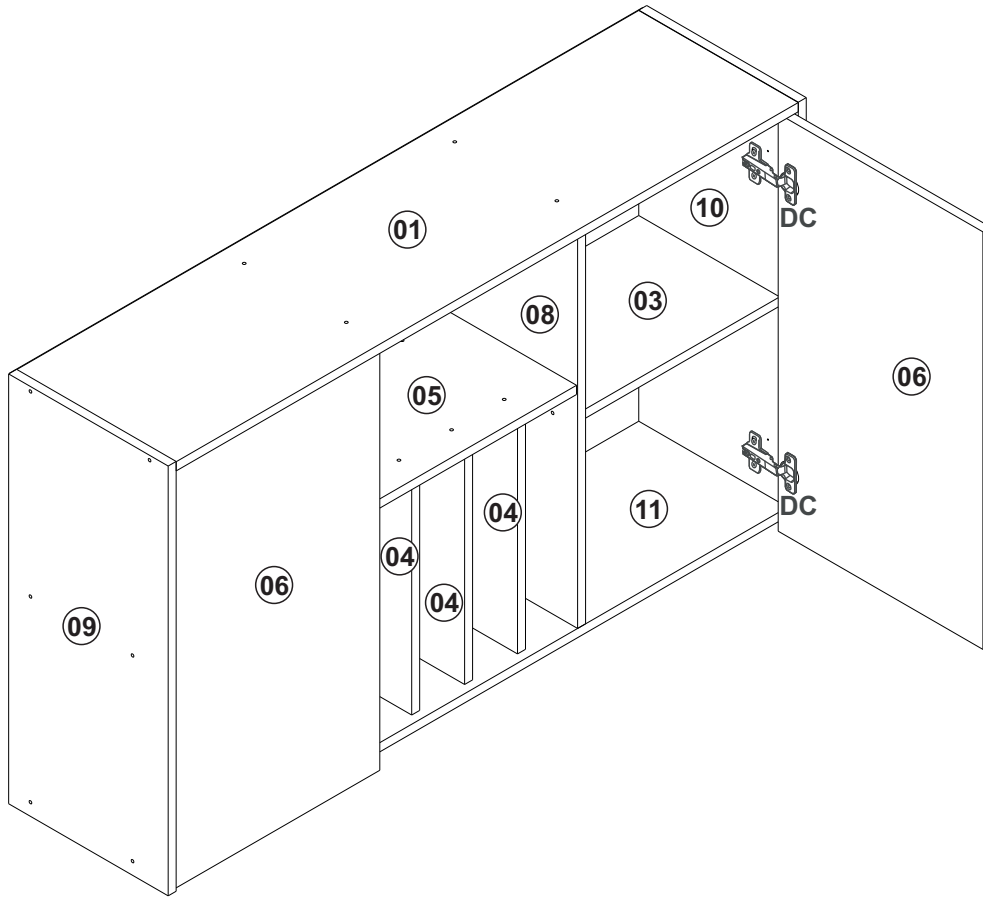
11° COSTA/REVÉS/BACK



PESO SUPORTADO/PESO SOPORTADO/ WEIGHT SUPPORTED



14°



Relação de Peças/ Relación de Piezas/Parts List

Nº	CÓDIGO/CODE	DESCRIÇÃO/DESCRIPCIÓN/DESCRIPTION	QTD/CANT	VOL.	
1	0559741	BASE SUP	1170X300X15MM	1	1
2	0559747	TRAVESSA PUX/TRAVIESSA/TRVERSE	1170X70X15MM	1	1
3	0559744	PRATELEIRA/ESTANTE/SHELF	380X265X15MM	2	1
4	0559746	TRAVESSA/TRAVIESSA/TRVERSE	380X265X15MM	3	1
5	0559745	PRATELEIRA CENTRAL/ESTANTE/SHELF	380X278X15MM	1	1
6	0559748	PORTA/PUERTA/DOOR	680X385X15MM	2	1
7	0559743	DIVISORIA ESQ/DIVIDER	654X280X15MM	1	1
8	0559742	DIVISORIA DIR/DIVIDER	654X280X15MM	1	1
9	0559740	LATERAL ESQ/LATERAL/SIDE	700X300X15MM	1	1
10	0559739	LATERAL DIR/LATERAL/SIDE	700X300X15MM	1	1
11	0559738	BASE INF	1170X280X15MM	1	1
12	0559749	COSTA/REVÉS/BACK	680X397X2,8MM	3	1

ATENÇÃO!!!! montadores e consumidores

* Ajustar o torque da parafusadeira para não danificar as peças escareando o parafuso *

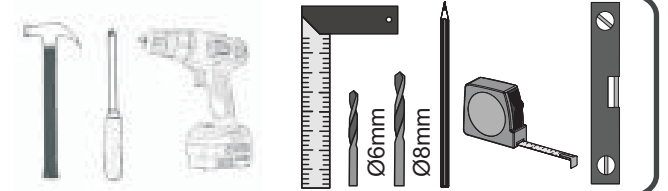
ATENCIÓN!!!! montadores e consumidores

* Ajuste el torque del destornillador para no dañar las piezas avallanando el tornillo *

ATTENTION!!!! assemblers and consumers

* Adjust the torque of the screwdriver so as not to damage the parts by countersinking the screw *

Ferramentas necessárias
Necessary tools
Herramientas necesarias



ATENÇÃO!!!! montadores e consumidores

* Para limpar o móveis utilize somente um pano úmido (umedecido em água pura ou água com sabão neutro). Depois, passe um pano seco. Evite a umidade excessiva.

* Evite usar álcool, água sanitária, detergente e outros produtos químicos, mesmo diluídos em água. Não utilize produtos abrasivos de nenhuma espécie

ATENCIÓN!!!! montadores e consumidores

* Para limpiar el mueble utilice solamente un paño húmedo (humedecido con agua limpia o con un jabón suave).

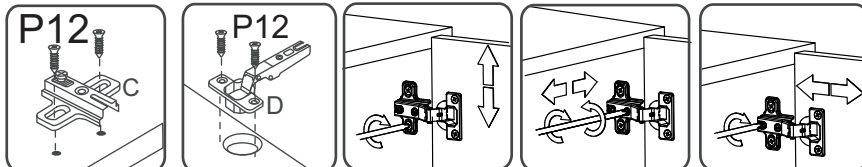
A continuación, utilice un paño seco. Evite el exceso de humedad. * Evite uso de alcohol, hipoclorídrico solución basada, detergente y otros productos químicos, mismo diluídos en agua. No utilice productos abrasivos de ningún tipo.

ATTENTION!!!! assemblers and consumers

* To clean the furniture, use only a damp cloth (humidify it only in pure water or water and neutral soap). After, use a dry cloth. Avoid excessive humidity.

* Avoid using alcohol, bleach, detergent and other chemical products, even diluted in water. Do not use any kind of abrasive cleaning agents to clean the furniture.

The use of such products may jeopardize the final characteristics of the furniture.



Ferragens/ Herrajes/ Hardware

		escala (1:1)	
LEGENDA	DESCRIÇÃO/DESCRIPCIÓN/DESCRIPTION	CÓDIGO	QUANT.
P7	 PARAFUSO/TORNILLO/SCREW 4X45	01318	40
PR1	 PREGO/CLAVO/NAIL 10X10	01330	64
C2	 CAVILHA/TARUGO/DOWEL 6X30 MM	01211	30
P5	 PARAFUSO/TORNILLO/SCRE 4X25	01317	04
PU	 PARAFUSO UNIÃO/UNIÓN DETORNILLO /SCREW UNION	01495	02
P12	 PARAFUSO/TORNILLO/SCREW 3,5X13	09927	36
P9	 PARAFUSO/TORNILLO/SCREW 6X50	03827	06

escala (N/A)

		CÓDIGO	QUANT.
LEGENDA	DESCRIÇÃO/DESCRIPCIÓN/DESCRIPTION	CÓDIGO	QUANT.
CL	 COLA/PEGAMENTO/GLUE	01213	01
ET	 ETIQUETA LOGO DECIBAL/LABEL DECIBAL	01312	01
B8	 BUCHA/BUJE/BUCHING (8mm)	01311	06
DC	 DOBRADIÇA/BISAGRA/HINGE D=35mm C=(SUPER ALTA) (AMORTECIMENTO)	12627	04
S5	 SUPORTE AÉREO/APOYO AÉREO/AIR SUPPORT	03828	06
FX	 FIXADOR COSTA/FIJADOR FONDO/FIXER COAST	01331	10
AD	 ADESIVO/ADHESIVO/ADHESIVE	15mm	31

www.decibal.com.br

