

MANUAL DE MONTAGEM

ATENÇÃO:

- 1 - Ler atentamente todo o manual antes de iniciar a montagem do móvel.
- 2 - A montagem deve ser feita em uma superfície plana e limpa.
- 3 - Recomenda-se utilizar a embalagem do móvel para forrar e chão e assim não danificá-los

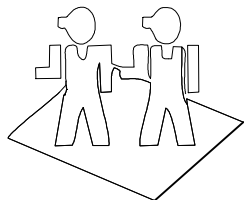
LIMPEZA E CONSERVAÇÃO:

A limpeza do móvel deve ser feita com utilização de pano umedecido com água, podendo conter uma pequena quantidade de álcool. Não utilize produtos abrasivos.

GARANTIA:

90 dias para defeitos de fabricação.

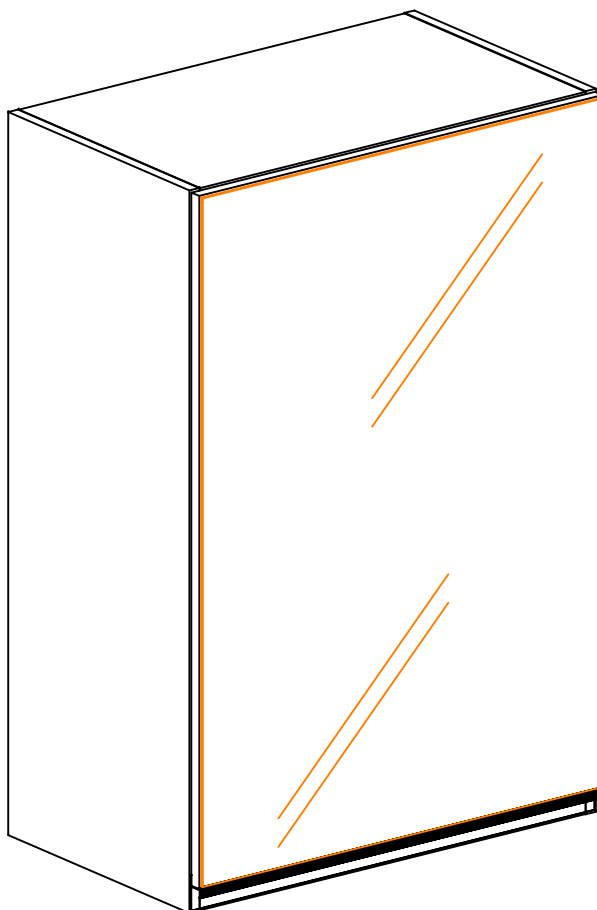
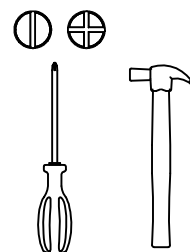
Quantidade de pessoas
necessárias para montar o
móvel



Tempo necessário para a
montagem: 1h



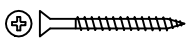
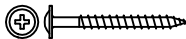
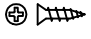
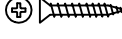
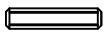
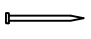




Ferramentas necessárias



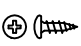


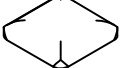
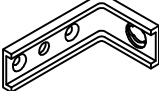
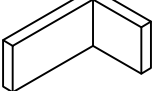
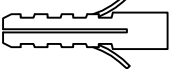




Lista de peças

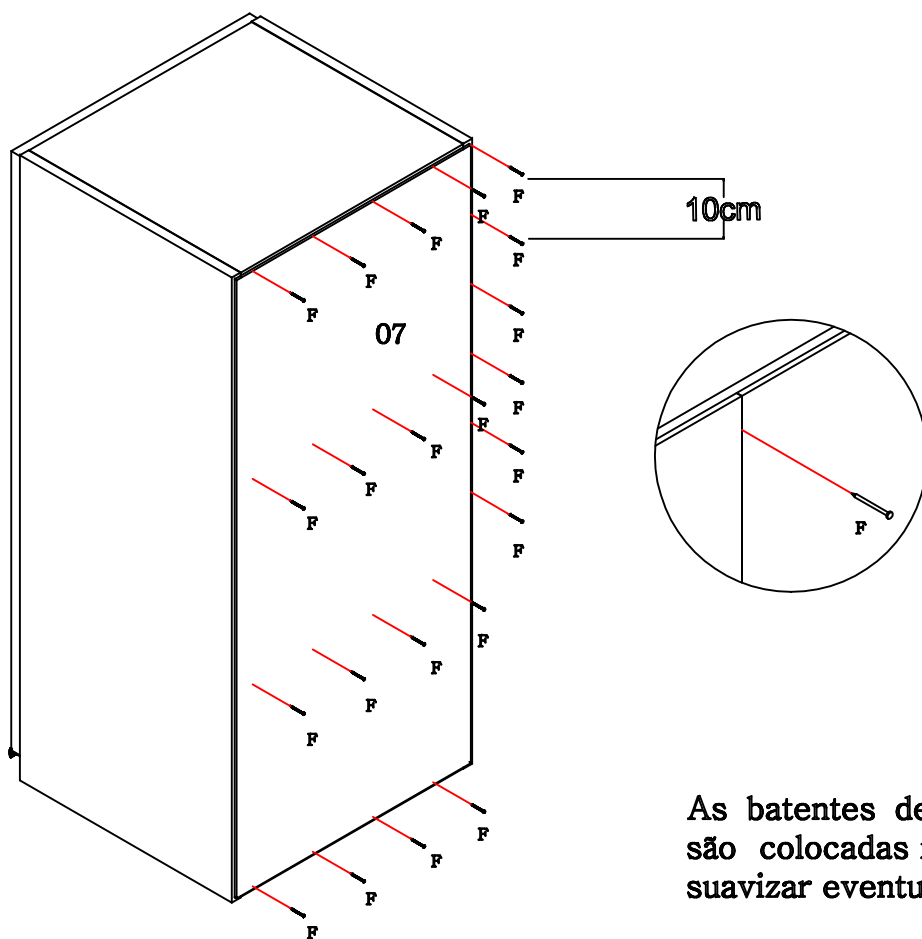
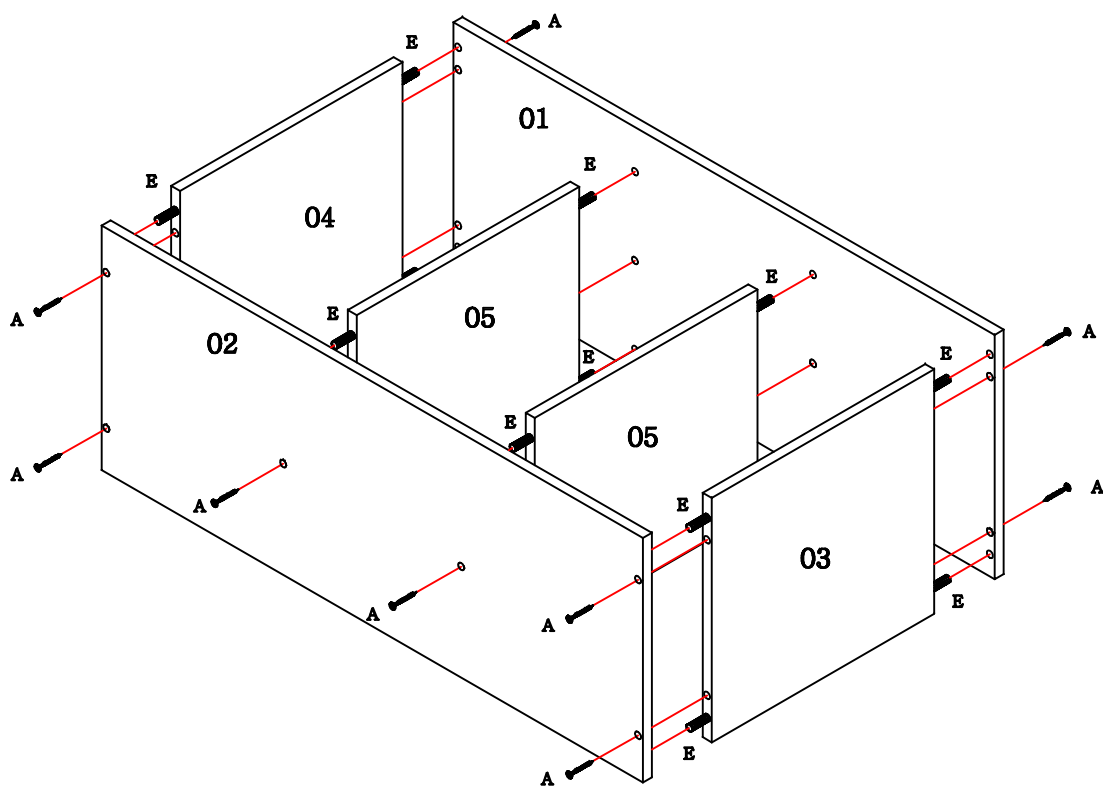
Código de assistência	Descrição	Quant.	Compr. (mm)	Larg. (mm)	Espes. (mm)	Caixa/ volume
01	Lateral direita	1	900	352	15	A
02	Lateral esquerda	1	900	352	15	A
03	Base	1	570	352	15	A
04	Chapéu	1	570	352	15	A
05	Prateleiras	2	570	320	15	A
06	Portas	1	863	596	15	A
07	Costas	1	590	888	3	A

Ferragem

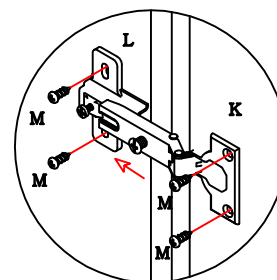
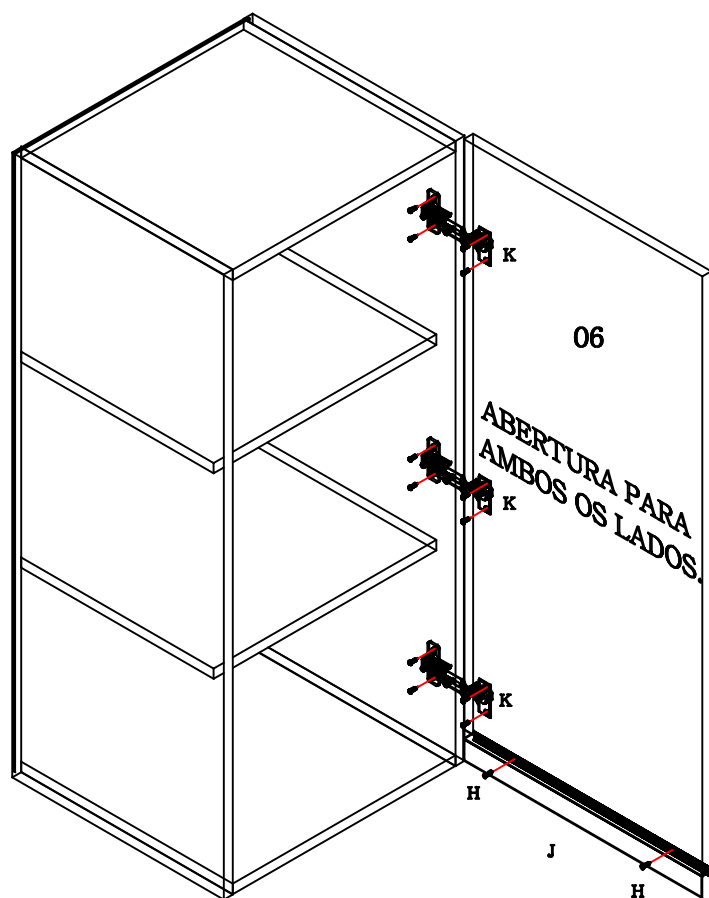
	Código de assistência	Descrição	Quant.
A	226	 Parafuso chato 4,0x40 bicromatizado	12
B	50311	 Parafuso flange 5,0x65	2
C	4214	 Parafuso chato 3,5x14 cabeça rebaixada	4
D	491	 Parafuso chato 4,0x25 bicromatizado	4
E	1802	 Cavilha 6x30mm	16
F	107	 Prego 10 x 10	41
G	41	 Cola branca em bisnaga (10g)	1
H	25827	 Parafuso flange 3,5x14 zincado branco	2
I	58	 Etiqueta marca "Kappesberg"	1
J	44889	 Puxador aluminio maxxi 592mm bronze	1

K	7787	 Dobradiça reta 35	3
L	7787	 Calço para dobradiça	3
M	7787	 Parafuso panela 4,0x14 para dobradiça	12
N	40736	 NO=Tapa furo adesivo 13mm Nogal	16
N	36059	 AM=Tapa furo adesivo 13mm Amendoa	16
O	40534	 Batente de silicone incolor	2
P	17024	 Suporte aéreo metalizado zincado branco	2
Q	6959	 Capa para suporte aéreo metal branca	2
R	529	 Bucha ivasa	2
S	44733	 Vidro bronze 857x590x3mm	1
T	49286	 Par de Ponteira bronze p/puxador maxxi	1
Acessório com parafusos e dobradiças (saco médio)			





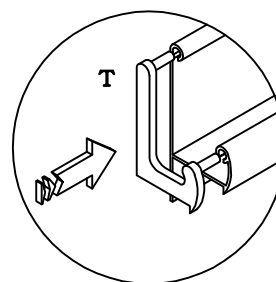
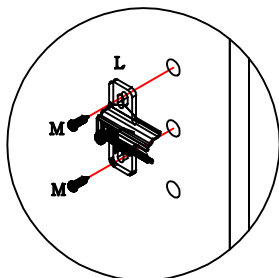
As batentes de silicone "O" são colocadas na porta, para suavizar eventuais impactos.



A dobradiça "K" deve ser encaixada no calço "L" e estes colocados com os parafusos "M", observando o procedimento a cima.

Utilize o parafuso "D" para fixar um módulo em outro.

- Utilize a primeira marcação de cima para baixo na lateral para fixar o calço, assim o puxador fica abaixo da porta.
- Utilize a primeira marcação de baixo para cima para fixar o calço, assim o puxador fica acima da porta.



Colocação da ponteira no puxador

Para montar a cozinha suspensa:

- Em cada lateral fixe um suporte aéreo metalizado "P" com o parafuso "C" e na parede com o parafuso "B" e com a bucha "R".
- Coloque uma capa "Q" em cada suporte "P".