

MANUAL DE MONTAGEM

ATENÇÃO:

- 1 - Ler atentamente todo o manual antes de iniciar a montagem do móvel.
- 2 - A montagem deve ser feita em uma superfície plana e limpa.
- 3 - Recomenda-se utilizar a embalagem do móvel para forrar e chão e assim não danificá-los

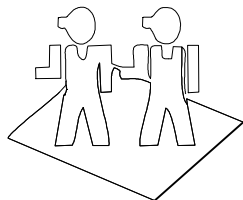
LIMPEZA E CONSERVAÇÃO:

A limpeza do móvel deve ser feita com utilização de pano umedecido com água, podendo conter uma pequena quantidade de álcool. Não utilize produtos abrasivos.

GARANTIA:

90 dias para defeitos de fabricação.

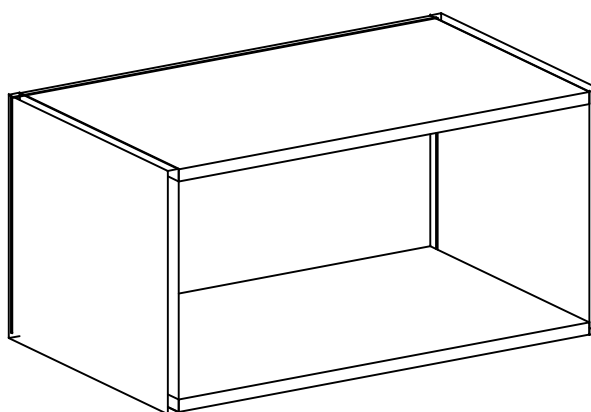
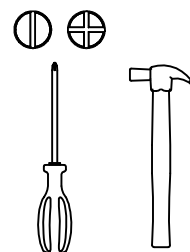
Quantidade de pessoas
necessárias para montar o
móvel



Tempo necessário para a
montagem: 30min



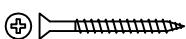
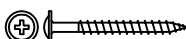

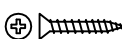
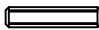
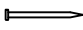
Ferramentas necessárias





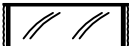
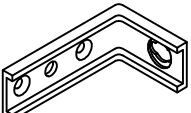
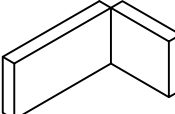
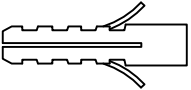


Lista de peças

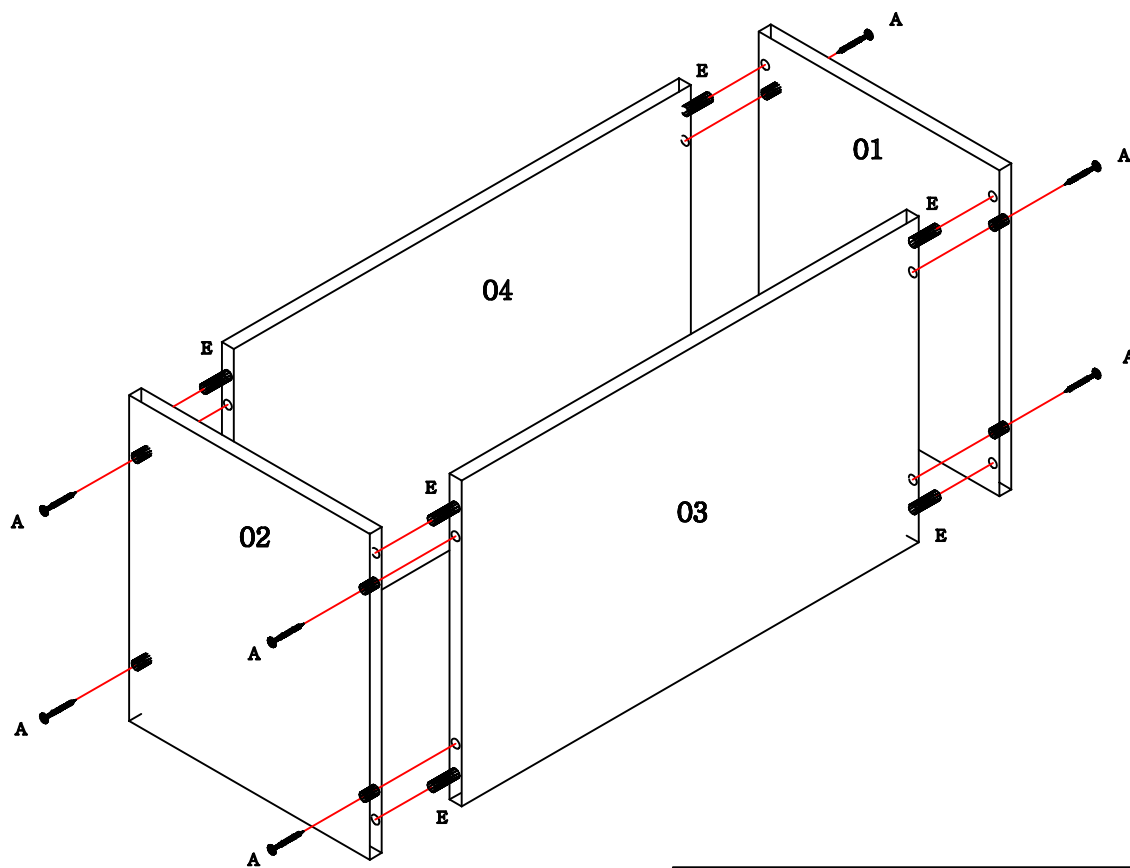
Código de assistência	Descrição	Quant.	Compr. (mm)	Larg. (mm)	Espes. (mm)	Caixa/ volume
01	Lateral direita	1	300	352	15	A
02	Lateral esquerda	1	300	352	15	A
03	Base	1	570	352	15	A
04	Chapéu	1	570	352	15	A
05	Costa	1	590	290	3	A

Ferragem

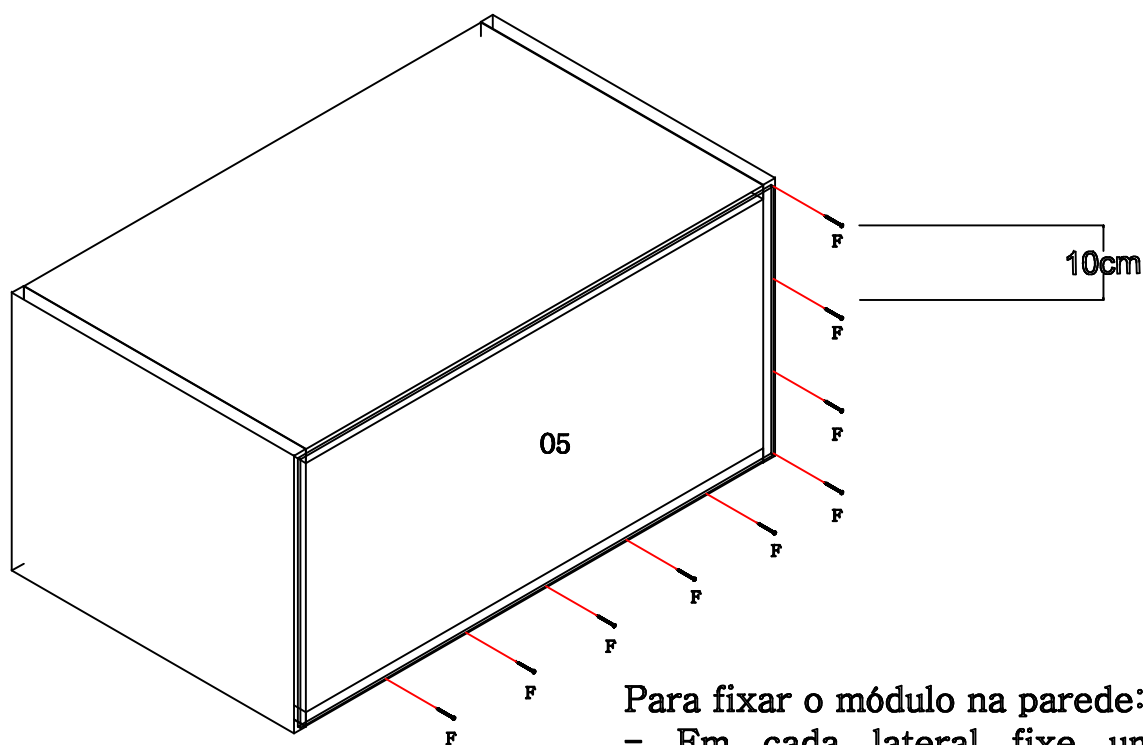
	Código de assistência	Descrição	Quant.
A	226	 Parafuso chato 4,0x40 bicromatizado	8
B	50311	 Parafuso flange 5,0x65	2
C	4214	 Parafuso chato 3,5x14 cabeça rebaixada	4
D	491	 Parafuso chato 4,0x25 bicromatizado	4
E	1802	 Cavilha 6x30mm	8
F	107	 Pregão 10 x 10	17

G	58	 Etiqueta marca "Kappesberg"	1
H	38547	 MOK=Tapa furo adesivo 13mm Gianduia brilho	12
H	36059	 AM=Tapa furo adesivo 13mm Amendoa	12
H	40736	 NO=Tapa furo adesivo 13mm Nogal	12
I	41	 Cola branca em bisnaga (10g)	1
J	17024	 Suporte aéreo metalizado zincado branco	2
K	6959	 Capa para suporte aéreo metal branca	2
L	529	 Bucha ivasa	2
Acessório com parafusos e dobradiças (saco pequeno)			





Utilize o parafuso "D" para fixar um módulo em outro.



Para fixar o módulo na parede:
 - Em cada lateral fixe um suporte aéreo metalizado "J" com o parafuso "C" e na parede com o parafuso "B" e com a bucha "L".
 - Coloque a capa "K" no suporte "J".