



Ind. e Com. de Móveis Henn  
Mondai - SC - Brasil

+55 49 3674.3500

@moveishenn  
www.henn.com.br

# INSTRUÇÕES DE MONTAGEM

INSTRUCCIONES DE MONTAJE  
ASSEMBLY INSTRUCTIONS

## Aéreo Canto Oblíquo 2 Portas Connect | Aéreo Canto Oblicuo 2 Puertos Connect | Aerial Oblique Corner 2 Doors Connect

### Referência/Cor

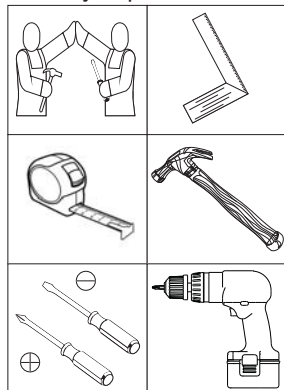
c C83-35 Duna/Cristal

c C83-42 Fendi

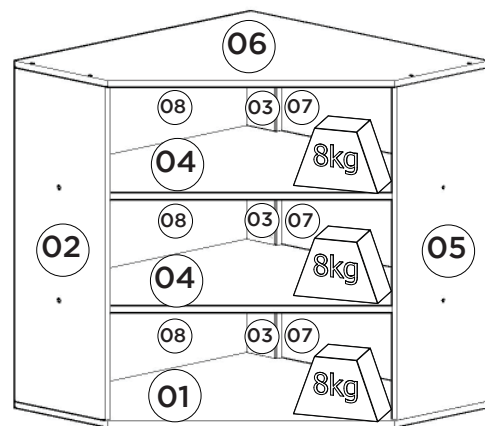
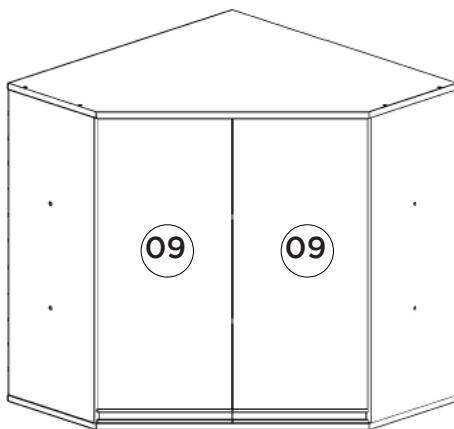
Requisitos para montagem

Requisitos para la montaje

Assembly Requirements



Imagens meramente ilustrativas  
Imágenes meramente ilustrativas  
Images for illustration only



Pesos máximos recomendados com carga distribuída  
Peso máximo recomendado con la carga distribuida  
Recommended maximum weight with distributed load.

### Lista de Peças | Lista de piezas | List of parts

### Ferragens | Herrajes | Hardware

Item	Caixa Caja Box	Qtd Ctd Qty	Descrição   Descripción   Description	Medidas (mm)   Dimensions (mm)   Size (measurements) (mm)
01	1/1	01	Base   Base   Base	785x785x15
02=05	1/1	01	Lateral Direita Esquerda   Lateral Derecha Izquierda   Right Side Left	800x301x15
03	1/1	03	Travessa Estrutural   Travesaño estructural   Travessa Estrutural	256x100x15
04	1/1	02	Prateleira   Estante   Shelf	769x769x15
05=02	1/1	01	Lateral Direita Esquerda   Lateral Derecha Izquierda   Right Side Left	800x301x15
06	1/1	01	Tampo   Cubierta   Top	785x785x15
07	1/1	03	Fundo Menor   Fondo Menor   Minor Fund	696x274x3
08	1/1	03	Fundo Maior   Fondo Mayor   Greater Fund	778x274x3
09	1/1	02	Porta   Puerta   Door	767x332x15

<b>A</b>	03x	<b>B</b>	12x
	Parafuso 5,0x50mm FLA. Tornillo 5,0x50mm FLA. Screw 5.0x50mm FLA.		Parafuso 3,5x40mm CHT. Tornillo 3,5x40mm CHT. Screw 3.5x40mm CHT.
<b>C</b>	22x	<b>D</b>	13x
	Parafuso 3,5x14mm FLA. Tornillo 3,5x14mm FLA. Screw 3.5x14mm FLA.		Parafuso 3,5x12mm CHT. Tornillo 3,5x12mm CHT. Screw 3.5x12mm CHT.
<b>E</b>	22x	<b>F</b>	79x
	Cavilha 8x25mm Cinta 8x25mm Dowel 8x25mm		Prego 10x10mm Clavo 10x10mm Nail 10x10mm
<b>G</b>	26x	<b>H</b>	08x
	Fixador de fundos Fijador de fondos Bottom fixer		Parafuso minifix Tornillo minifix Minifix bolt
<b>I</b>	08x	<b>J</b>	04x
	Tambor minifix Tambor minifix Minifix drum		Calço metal p Dobradilha 45° Calzo metálico p Dobladilla 45° Metal chock p 45° hinge
<b>K</b>	04x	<b>L</b>	02x
	Dobradilha metal 35mm 45° Bisagra de metal 35mm 45° Metal hinge 35mm 45°		Puxador MOV 332mm Tirador MOV 332mm MOV 332mm Handle
<b>M</b>	03x	<b>N</b>	03x
	Bucha plástica 8mm Bucha de plástico 8mm 8mm plastic bushing		Suporte de fixação Soporte de fijación Mounting bracket
<b>O</b>	03x	<b>P</b>	03x
	Proteção para cantoneira Ángulo de protección Protection angle		Parafuso União 30mm Tornillo Unión 30mm Union Screw 30mm
<b>Q</b>	04x	<b>R</b>	01x
	Batente PVC para Porta Parada de PVC para Puerta PVC Door Stop		Sachê de cola Bolsa de pegamento Glue bag

<b>S</b>	02x	<b>T</b>	12x	<b>U</b>	01x
	Giz de correção Tiza de corrección Chalk of correction		Adesivo tapa parafuso 10mm Adhesivo tapón de tornillo 10mm Bolt cover adhesive 10mm		Etiqueta resinada Henn Etiqueta resinada Henn Henn resin label

O parafuso (P) deve ser usada somente quando este módulo for acoplado a outro módulo componível Henn.

El tornillo (P) se debe utilizar sólo cuando el módulo está conectado a otro módulo componible Henn.

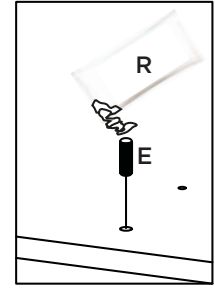
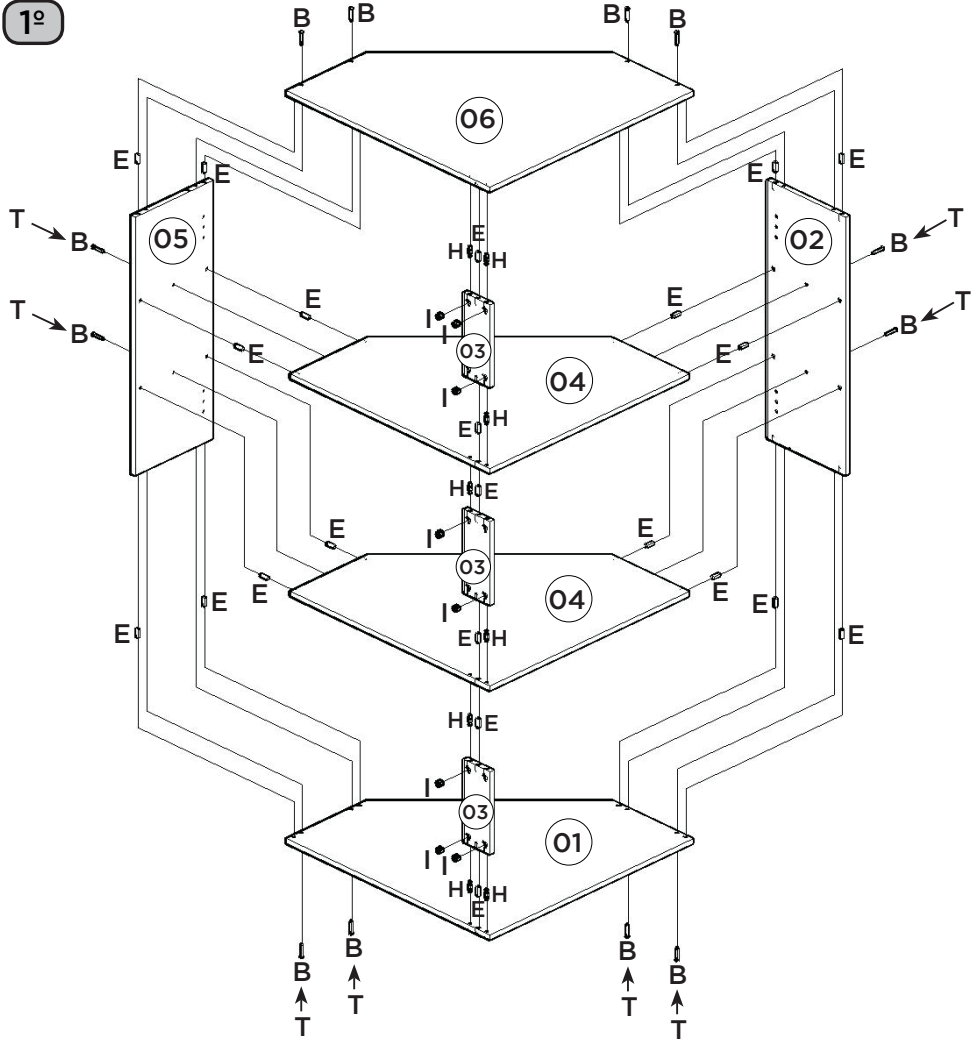
The screw (P) should be used only when this module is attached to another Henn modular module.

**RECOMENDAÇÃO**  
Para fixar o móvel na parede usar o suporte de fixação (N), o parafuso 3,5x14mm FLA (C), a Bucha 8mm (M) e o parafuso 5,0x50mm FLA (A).

**RECOMENDACIÓN**  
Para conectar el móvil a la pared con el soporte (N), tornillo 3,5 x14mm FLA (C), el casquillo de 8 mm (M) y el 5,0 x50mm tornillo FLA (A).

**RECOMMENDATION**  
To fix the furniture to the wall use the fixing bracket (N), the 3.5x14mm FLA (C) screw, the 8mm bushing (M) and the 5.0x50mm FLA screw (A).

1º



Utilizar o sachê de cola (R) em todas as cavilhas (E) do produto.

Con el pegamento sobre (R) en todos los pernos (E) producto.

Use the glue sachet (R) on all the pegs (E) of the product.

**AVISO**

Para limpeza de seu móvel, use uma flanela seca ou umedecida, e não utilize produtos químicos que possam danificar seu produto.

**SISTEMA DE MONTAGEM**

O sistema de montagem dos produtos, funciona de acordo com a ordem crescente dos números indicados no desenho. Ex: 01, 02, 03, 04... até a conclusão da montagem.

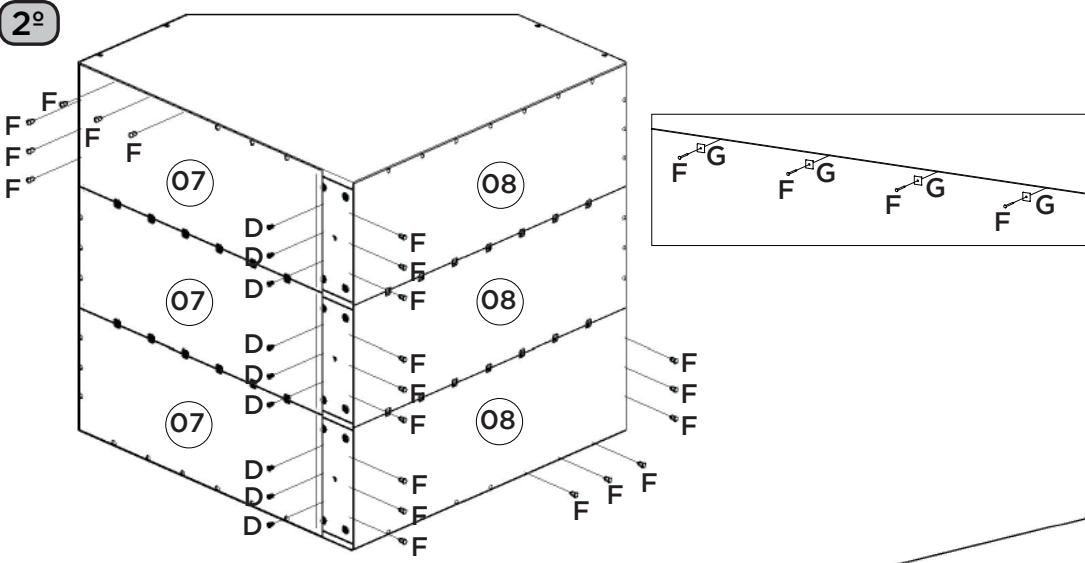
**ADVERTENCIA**

Para limpieza de su móvil, use una flanela seca o húmeda, y no utilice productos químicos que puedan dañar su producto.

**SISTEMA DE MONTAJE**

El sistema de montaje de los productos funciona de acuerdo con el orden creciente de los números indicados en el dibujo. Ej.: 01, 02, 03, 04... hasta la conclusión del montaje.

2º



**NOTICE**

To clean your furniture, use a dry or wet cloth, and do not use chemicals that may damage your product.

**ASSEMBLY SYSTEM**

The products' assembly system works according to the increasing order of the indicated numbers. For example: 01, 02, 03, 04 ... to the end of the assembly.

3º

