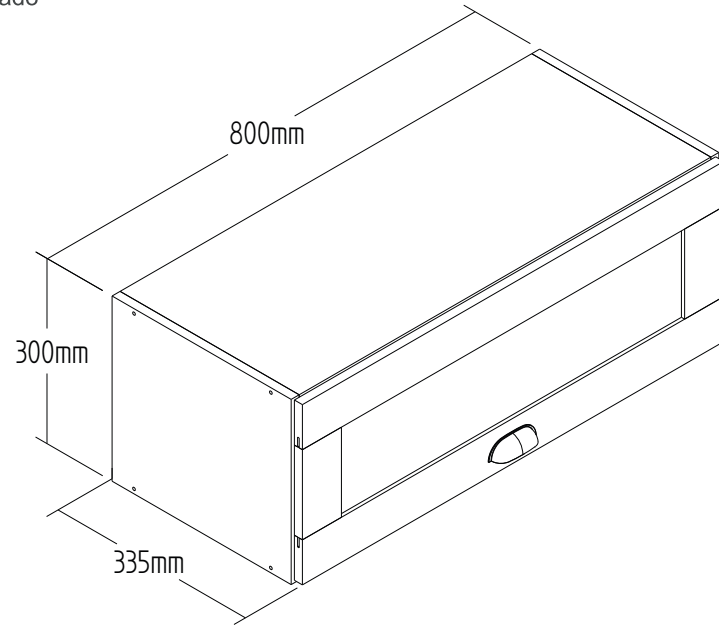


CO11101 - AÉREO 0,80M

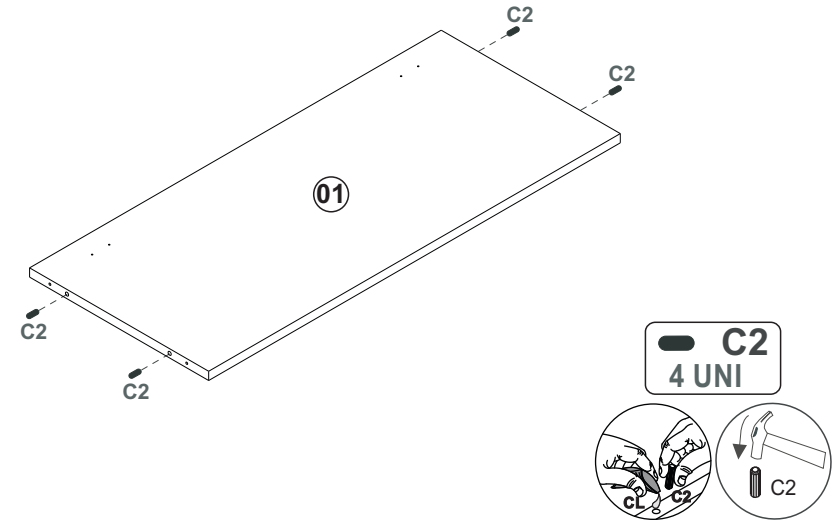
Manual de Montagem
Assembly Instructions
Instrucción de Montaje

decibal[®]
móveis

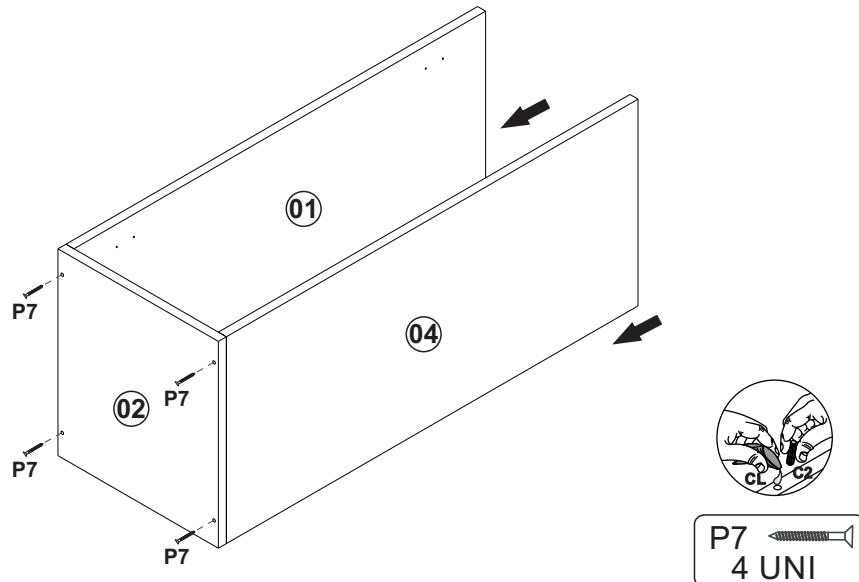
Produto Montado
Producto final
Assembled



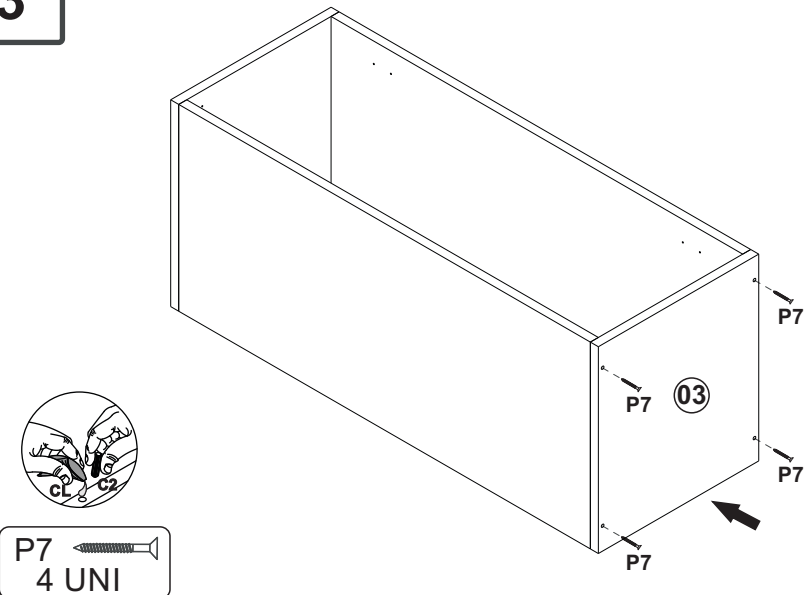
1°



2°



3°

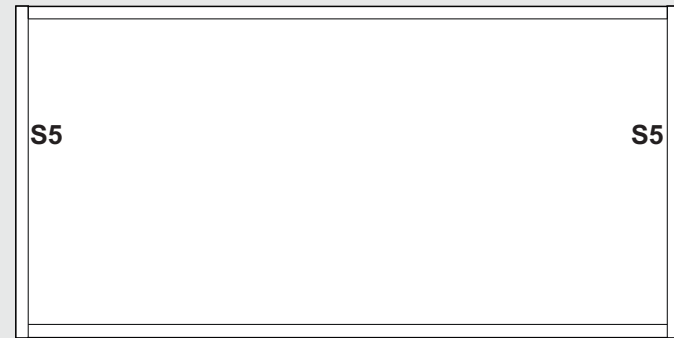
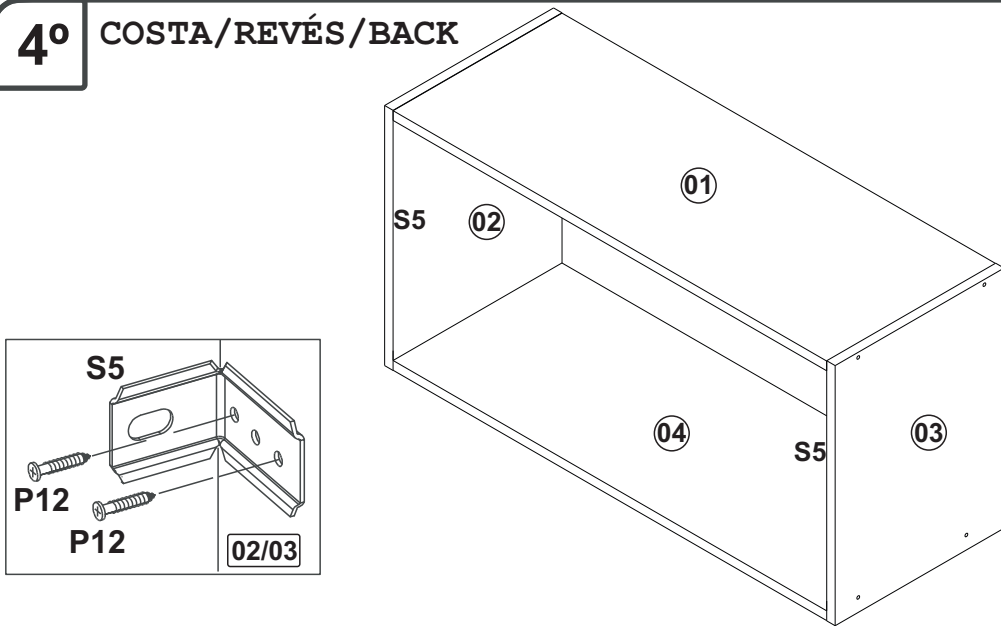


CO11101 - AÉREO 0,80M

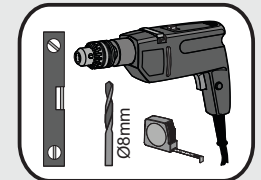
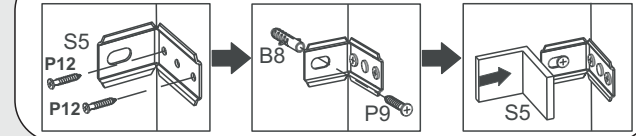
Manual de Montagem
Assembly Instructions
Instrucción de Montaje

decibal[®]
móveis

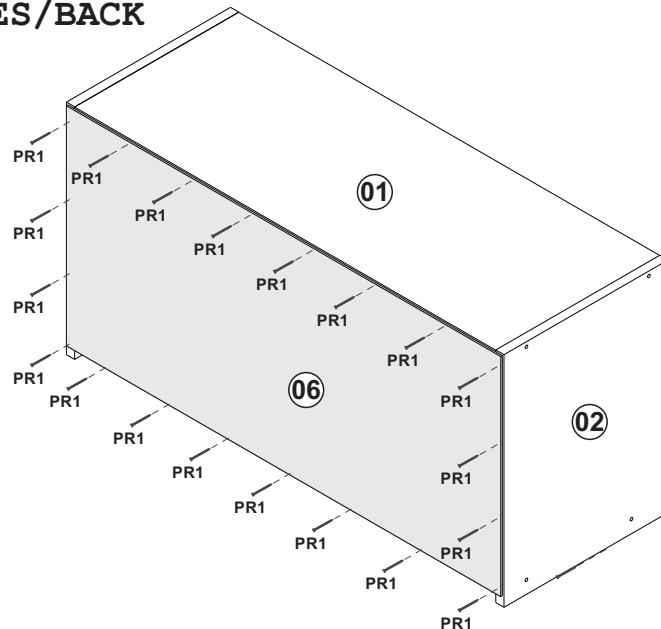
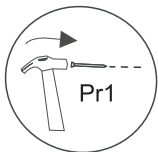
4º COSTA/REVÉS/BACK



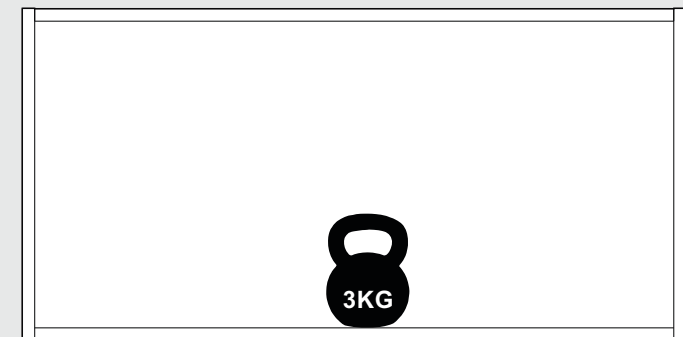
FIXAÇÃO NA PAREDEFIJACIÓN EN LA PAREDFIXING ON THE WALL



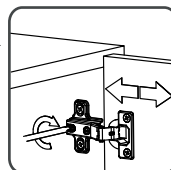
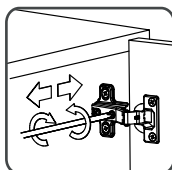
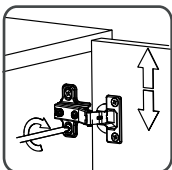
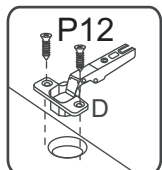
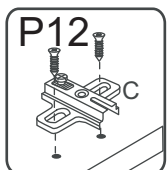
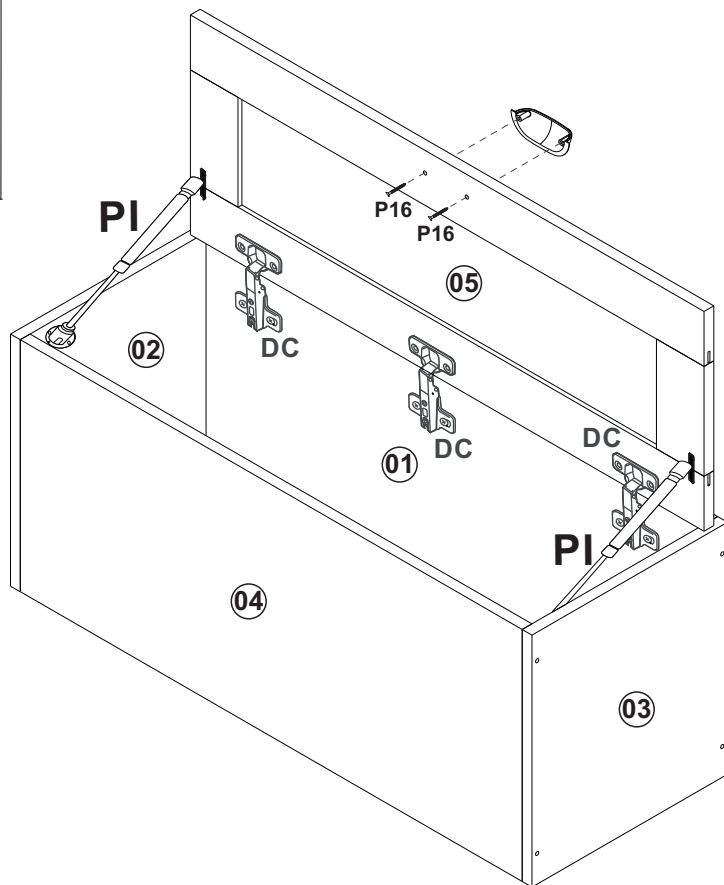
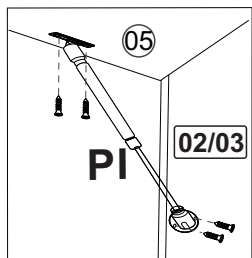
5º COSTA/REVÉS/BACK



PESO SUPORTADO/PESO SOPORTADOWEIGHT SUPPORTED



6°



Relação de Peças/ Relación de Piezas/Parts List

N°	CÓDIGO/CODE	DESCRIÇÃO/DESCRIPCIÓN/DESCRIPTION	QTD/CANT	VOL.
1	0565442	BASE SUP	770X335X15MM	1
2	0565443	LATERAL ESQ/LATERAL/SIDE	335X300X15MM	1
3	0565441	LATERAL DIR/LATERAL/SIDE	335X300X15MM	1
4	0565440	BASE INF	770X335X15MM	1
5	0565449	PORTA MOLDURA/PUERTA/DOOR	792X292X15MM	1
6	0565448	COSTA/REVÉS/BACK	794X294X2,8MM	1

ATENÇÃO!!!! montadores e consumidores

* Ajustar o torque da parafusadeira para não danificar as peças escareando o parafuso *

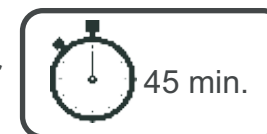
ATENCIÓN!!!! montadores e consumidores

* Ajuste el torque del destornillador para no dañar las piezas avallanando el tornillo *

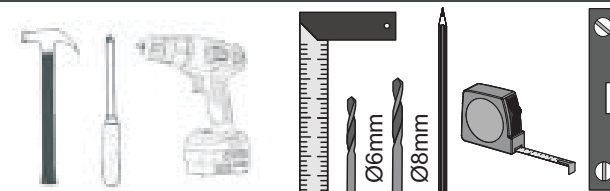
ATTENTION!!!! assemblers and consumers

* Adjust the torque of the screwdriver so as not to damage the parts by countersinking the screw *

www.decibal.com.br



Ferramentas necessárias
Necessary tools
Herramientas necesarias



ATENÇÃO!!!! montadores e consumidores

* Para limpar o móveis utilize somente um pano úmido (umedecido em água pura ou água com sabão neutro). Depois, passe um pano seco. Evite a umidade excessiva.

* Evite usar álcool, água sanitária, detergente e outros produtos químicos, mesmo diluídos em água. Não utilize produtos abrasivos de nenhuma espécie

ATENCIÓN!!!! montadores e consumidores

* Para limpiar el mueble utilice solamente un paño húmedo (humedecido con agua limpia o con un jabón suave). Continúación, utilice un paño seco. Evite el exceso de humedad.

* Evite uso de alcohol, hipoclorídoro solución basada, detergente y otros productos químicos, mismo diluídos en agua. No utilice productos abrasivos de ningún tipo.








ATTENTION!!!! assemblers and consumers

* To clean the furniture, use only a damp cloth (humidify it only in pure water or water and neutral soap). After, use a dry cloth. Avoid excessive humidity.




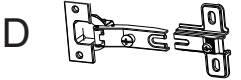




* Avoid using alcohol, bleach, detergent and other chemical products, even diluted in water. Do not use any kind of abrasive cleaning agents to clean the furniture.

The use of such products may jeopardize the ?nal characteristics of the furniture.

Ferragens/ Herrajes/ Hardware

		escala (1:1)	
LEGENDA	DESCRIÇÃO/DESCRIPCIÓN/DESCRIPTION	CÓDIGO	QUANT.
P7	 PARAFUSO/TORNILLO/SCREW 4X45	01318	08
PR1	 PREGO/CLAVO/NAIL 10X10	01330	26
C2	 CAVILHA/TARUGO/DOWEL 6X30 MM	01211	06
P16	 PARAFUSO/TORNILLO/SCREW 3,5X25	09955	02
PU	 PARAFUSO UNIÃO/UNIÓN DE TORNILLO /SCREW UNION	01495	02
P12	 PARAFUSO/TORNILLO/SCREW 3,5X13	09927	16
P9	 PARAFUSO/TORNILLO/SCREW 6X50	03827	02

escala (N/A)

LEGENDA	DESCRIÇÃO/DESCRIPCIÓN/DESCRIPTION	CÓDIGO	QUANT.
CL	 COLA/PEGAMENTO/GLUE	01213	01
ET	 ETIQUETA LOGO DECIBAL/LABEL DECIBAL	01312	01
B8	 BUCHA/BUJE/BUCHING (8mm)	01311	02
DC	 DOBRADIÇA/BISAGRA/HINGE D=35mm C=3	03488	03
S5	 SUPORTE AÉREO/APOYO AÉREO/AIR SUPPORT	03828	02
PI	 PISTÃO GÁS / PISTÓN DE GAS /GAS PISTON 40N	12648	02
AD	ADESIVO/ADHESIVO/ADHESIVE 	15mm	08
PX1	 PUXADOR/PEGADOR/HANDLE (PUX LAUREN CONCHA RETRO)	11834 Champagne	01

Medida em mm

