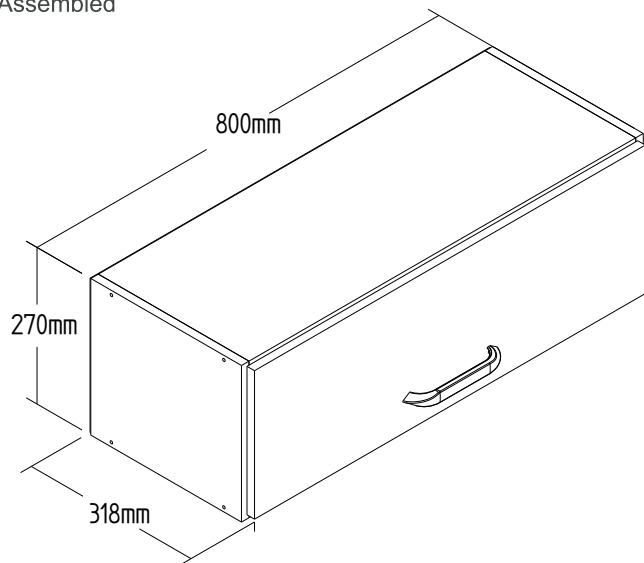


CO6100 AÉREO 0,80M

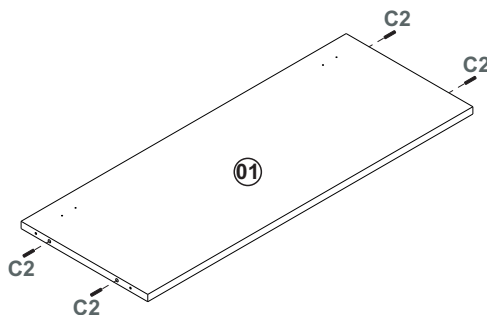
Manual de Montagem
 Assembly Instructions
 Instrucción de Montaje

decibal®

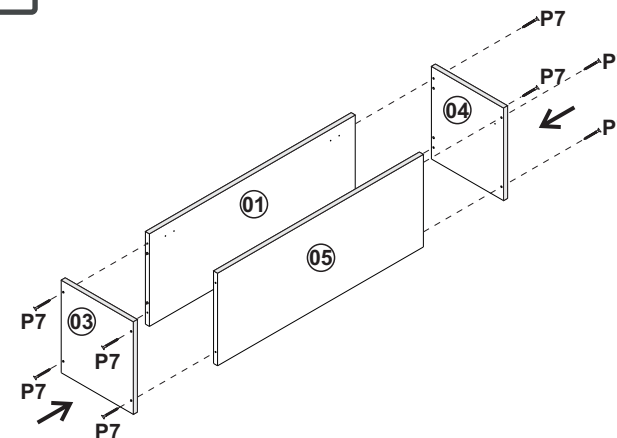
Produto Montado
 Producto final
 Assembled



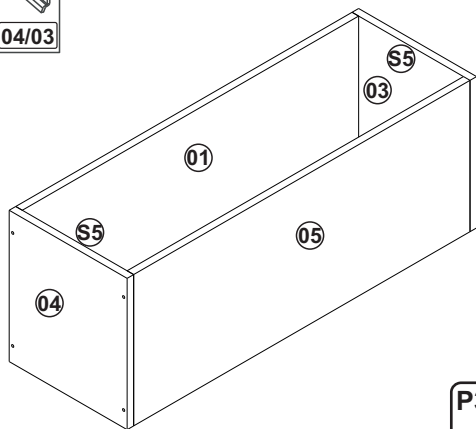
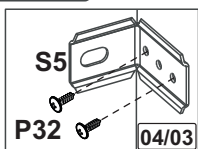
1º



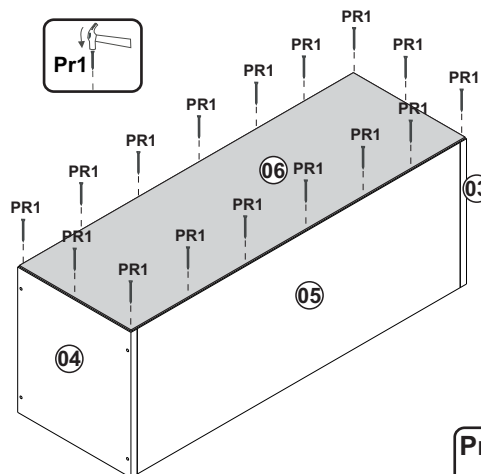
2º



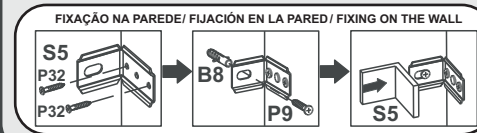
3º COSTA/REVÉS/BACK



4º COSTA/REVÉS/BACK



5º  PESO SUPORTADO/PESO SOPORTADO.
 WEIGHT SUPPORTED.

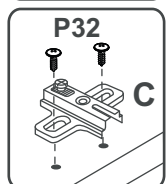
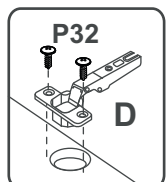
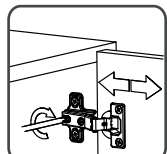
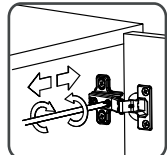
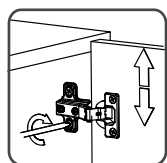
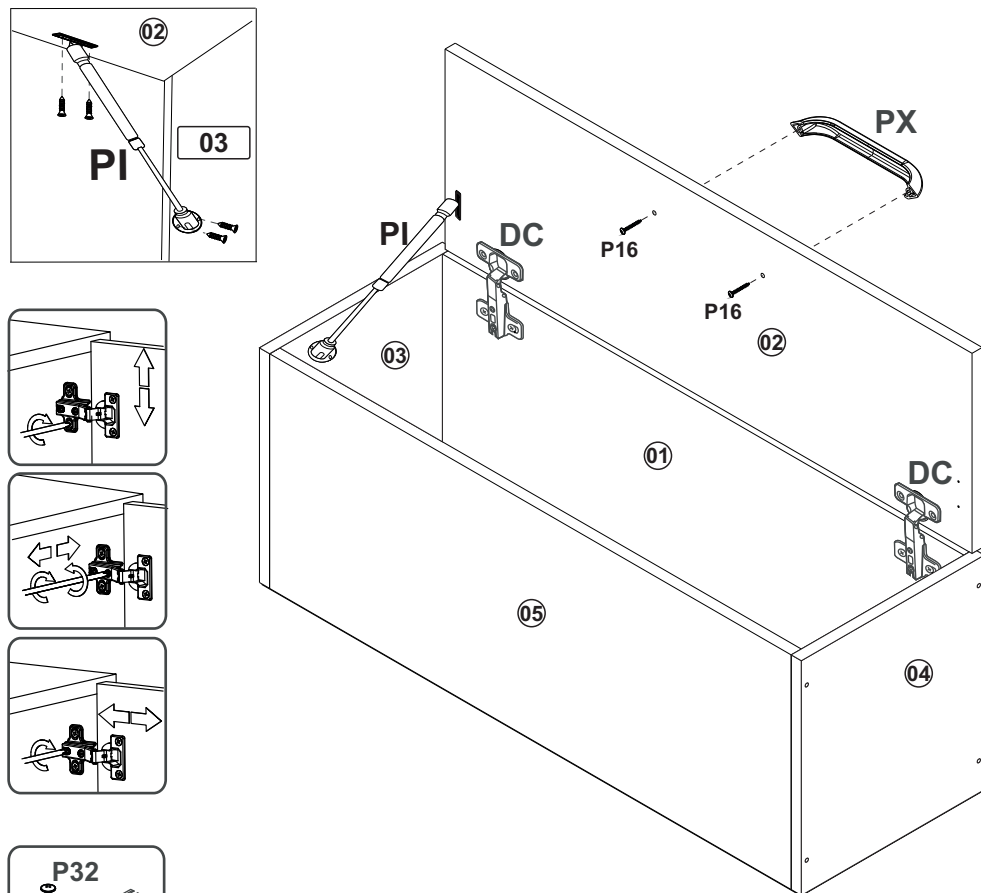


CO6100 AÉREO 0,80M

Manual de Montagem
Assembly Instructions
Instrucción de Montaje

decibal®

6°



P32
08 UNI

P13
02 UNI

Relação de Peças/ Relación de Piezas/Parts List

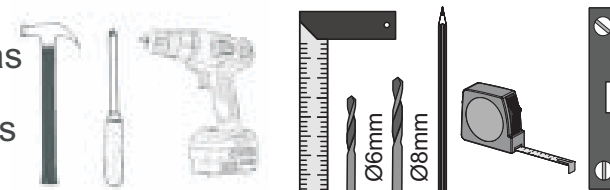
N°	CÓDIGO/CODE	DESCRIÇÃO/DESCRIPCIÓN/DESCRIPTION	QTD/CANT	VOL.
1	0569824	BASE SUP	770X300X15MM	1
2	0569827	PORTA/PUERTA/DOOR	778X256X15MM	1
3	0569828	LATERAL ESQ/LATERAL/SIDE	270X300X15MM	1
4	0569884	LATERAL DIR/LATERAL/SIDE	270X300X15MM	1
5	0569825	BASE INF	770X300X15MM	1
6	0569826	COSTA/REVÉS/BACK	796X266X2,8MM	1

ATENÇÃO!!!! montadores e consumidores
* Ajustar o torque da parafusadeira para não danificar as peças escareando o parafuso *

ATENCIÓN!!!! montadores e consumidores
* Ajuste el torque del destornillador para no dañar las piezas avallando el tornillo *

ATTENTION!!!! assemblers and consumers
* Adjust the torque of the screwdriver so as not to damage the parts by countersinking the screw *

Ferramentas necessárias
Necessary tools
Herramientas necesarias



www.decibal.com.br



ATENÇÃO!!!! montadores e consumidores
* Para limpar o móveis utilize somente um pano úmido (umedecido em água pura ou água com sabão neutro). Depois, passe um pano seco. Evite a umidade excessiva.
* Evite usar álcool, água sanitária, detergente e outros produtos químicos, mesmo diluídos em água.
* Não utilize produtos abrasivos de nenhuma espécie

ATENCIÓN!!!! montadores e consumidores
* Para limpiar el mueble utilice solamente un paño húmedo (humedecido con agua limpia o con un jabón suave). A continuación, utilice un paño seco. Evite el exceso de humedad.
* Evite uso de alcohol, hipoclorido solución basada, detergente y otros productos químicos, mismo diluídos en agua. No utilice productos abrasivos de ningún tipo.








ATTENTION!!!! assemblers and consumers
* To clean the furniture, use only a damp cloth (humidify it only in pure water ou water and neutral soap). After, use a dry cloth. Avoid excessive humidity.
* Avoid using alcohol, bleach, detergent and other chemical products, even diluted in water. Do not use any kind of abrasive cleaning agents to clean the furniture.
The use of such products may jeopardize the ?nal characteristics of the furniture.

CO6100 AÉREO 0,80M







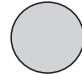
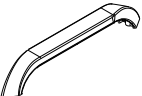
Manual de Montagem
Assembly Instructions
Instrucción de Montaje

decibal®

Escala (1:1)

LEGENDA	DESCRIÇÃO/DESCRIPCIÓN/DESCRIPTION	CÓDIGO	QUANT.
P7	 PARAFUSO/TORNILLO/SCREW 4X45	01318	08
P9	 PARAFUSO/TORNILLO/SCREW 6X50	03827	02
P16	 PARAFUSO/TORNILLO/SCREW 3.5X25	09955	02
P32	 PARAFUSO/TORNILLO/SCREW 4X14	12412	12
PR1	 PREGO/CLAVO/NAIL 10X10	01330	25
C2	 CAVILHA/TARUGO/DOWEL 6X30 MM	01211	05
PU	 PARAFUSO UNIÃO/UNIÓN DETORNILLO /SCREW UNION	01495	02

Escala (N/A)

LEGENDA	DESCRIÇÃO/DESCRIPCIÓN/DESCRIPTION	CÓDIGO	QUANT.
CL	 COLA/PEGAMENTO/GLUE	01213	01
ET	 ETIQUETA LOGO DECIBAL/LABEL DECIBAL	01312	01
B8	 BUCHA/BUJE/BUCHING (8mm)	01311	02
DC	 DOBRADIÇA/BISAGRA/HINGE D=26mm C=5	01268	02
S5	 SUPORTE AÉREO/APOYO AÉREO/AIR SUPPORT	03828	02
PI	 PISTÃO GÁS / PISTÓN DE GAS /GAS PISTON 60N	03911	01
AD	ADESIVO/ADHESIVO/ADHESIVE 	15mm	08
PX	PUXADOR/PEGADOR /HANDLE DUBAI 160MM 	13305 CHAPAGNE ESCURO	01

Medida em mm

