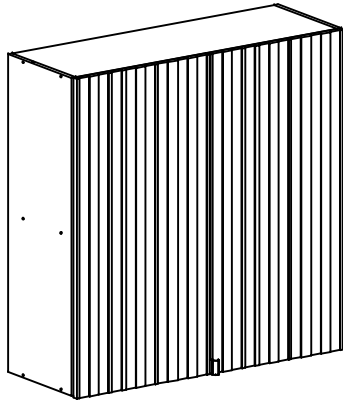
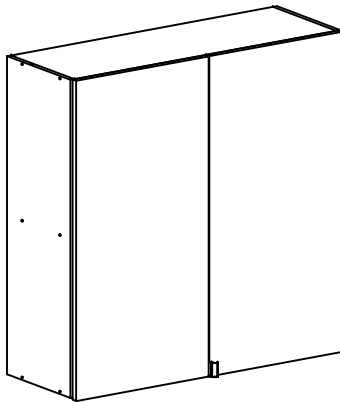


ASPECTO MONTADO / ASSEMBLY ASPECT /
 ASPECTO LISTO

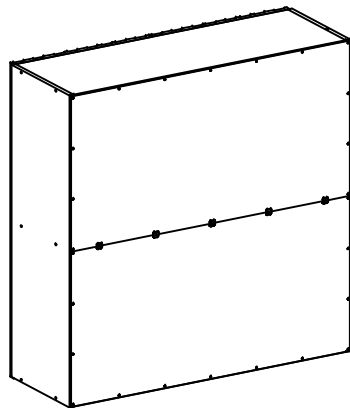
REF. 9025



REF. 9031



ASPECTO TRASEIRO / BOTTOM ASPECT /
 ASPECTO TRASERO



LISTA DE PEÇAS / LIST OF PIECE / LISTAJE DE PIEZAS

Nº	CÓDIGO	NOME DA PEÇA / NAME OF THE PIECE / NOMBRE DE LA PIEZA	MEDIDA	QTDE	MAT. PRIMA
01	114526	ACESSÓRIO DE MONTAGEM / ASSEMBLY ACCESSORY / ACCESORIO DE MONTAJE	-	01	DIVERSOS
02	913369	TRILHO 775MM / RAIL GUIDE 775MM / GUIA LINEAR 775MM	775MM	01	ALUMÍNIO
03	114519.0800.0268	LATERAL DIREITA / RIGHT LATERAL / LATERAL DERECHA	800x268x12	01	MDP
04	114520.0800.0268	LATERAL ESQUERDA / LEFT LATERAL / LATERAL IZQUIERDA	800x268x12	01	MDP
05	113860.0776.0268	BASE - PRATELEIRA / BASE - SHELF / BASE - REPISA	776x268x12	02	MDP
06	114522.0776.0268	CHAPÉU / HAT / CUBIERTA	776x268x12	01	MDP
07	114523.0393.0805	PORTA DIREITA / RIGHT DOOR / PUERTA DERECHA - REF. 9025	393x805x15	01	MDF
07-A	114605.0393.0805	PORTA DIREITA / RIGHT DOOR / PUERTA DERECHA - REF. 9031	393x805x15	01	MDP
08	114524.0393.0805	PORTA ESQUERDA / LEFT DOOR / PUERTA IZQUIERDA - REF. 9025	393x805x15	01	MDF
08-A	114606.0393.0805	PORTA ESQUERDA / LEFT DOOR / PUERTA IZQUIERDA - REF. 9031	393x805x15	01	MDP
09	114525.0795.0398	TRASEIRO / BOTTOM / TRASERO	795x398x03	02	MADEFIBRA

CÓDIGOS IDENTIFICADOS NO TOPO DA MAIORIA DAS PEÇAS DO PRODUTO.
 THESE CODES ARE IDENTIFIED ON THE SIDE OF MOST PARTS OF THE PRODUCT.
 CÓDIGO IMPRESO EN EL CANTO CRUDO DE LA MAYORIA DE LAS PIEZAS.

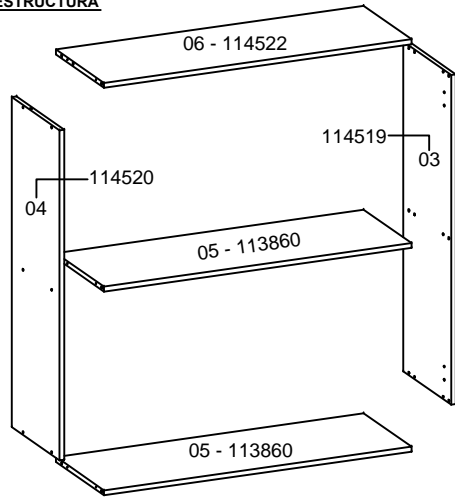
LISTA DE ACESSÓRIO / ACCESSORY LIST / LISTAJE DE ACCESORIO - 1X1

	A 03 911268 - PARAF. 3,5X12 CHATO CABEÇA 6,1		E 35 904801 - PREGO 09X09
	B 20 907532 - PARAF. 4,0X12 CABEÇA PANELA		F 12 900198 - CAVILHA 6X25
	C 12 903542 - PARAF. 3,5X40		G 04 900053 - BUCHA 08
	D 04 903563 - PARAF. 6,0X50		

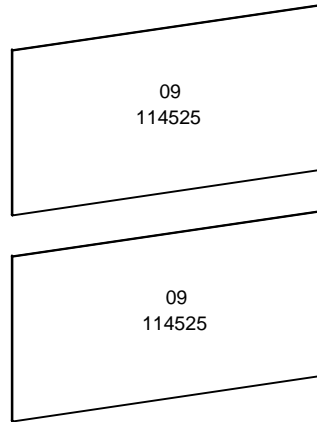
LISTA DE ACESSÓRIO / ACCESSORY LIST / LISTAJE DE ACCESORIO

	H 04 903341 - FIXADOR L CANTONEIRA METÁLICA		K 05 900456 - FIXADOR PARA FUNDO		N 01 913368 - KIT DOUBLE 2 FOLHAS
	I 04 901635 - FIXADOR L CAPA PLÁSTICA		L 01 913482 - KIT C/ 2 FITA DUPLA FACE 100X12		O 01 913355 - PUXADOR
	J 02 910611 - DOBRADIÇA ALTA COM AMORTECEDOR		M 02 114518 - GABARITO 80X30X03		

ESTRUTURA
STRUCTURE
ESTRUCTURA

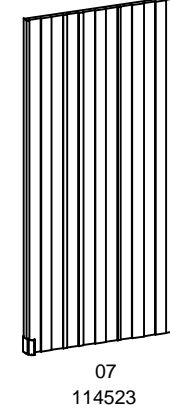
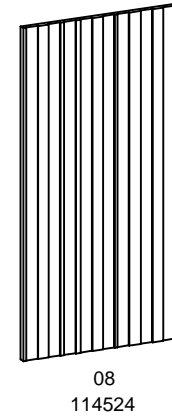


TRASEIRO
BOTTOM
TRASERO

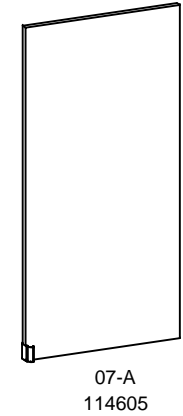


FRENTE / FRONT / FRENTE

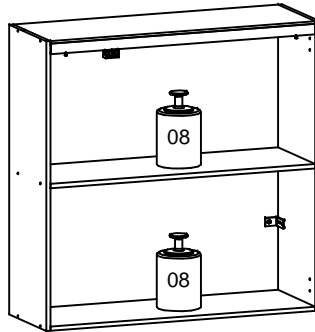
REF. 9025



REF. 9031



- * LIMITE DE PESO MÁXIMO SUPORTADO (KG).
- * WEIGHT CAPACITY (KG).
- * CAPACIDAD DE PESO (KG).



- CONSIDERAR UM PESO BEM DISTRIBUÍDO POR TODO O PRODUTO.
- CONSIDER A WELL DISTRIBUTED WEIGHT IN ALL THE PRODUCT.
- CONSIDERAR UN PESO BIEN DISTRIBUIDO EN TODO EL PRODUCTO.



- PESSOAS NECESSÁRIAS P/ MONTAGEM.
- REQUIRED PEOPLE FOR ASSEMBLY.
- CANTIDAD DE PERSONAS NECESARIAS P/ ARMAR.

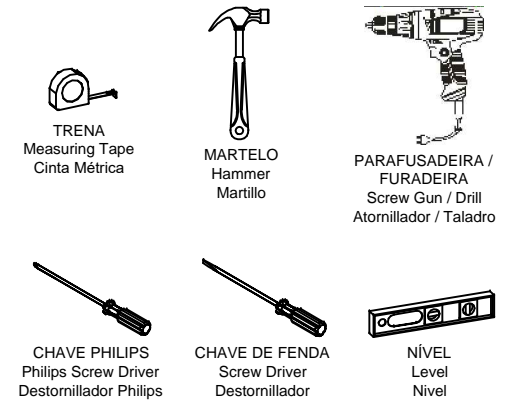


2 PESSOAS
 2 PEOPLE
 2 PERSONAS

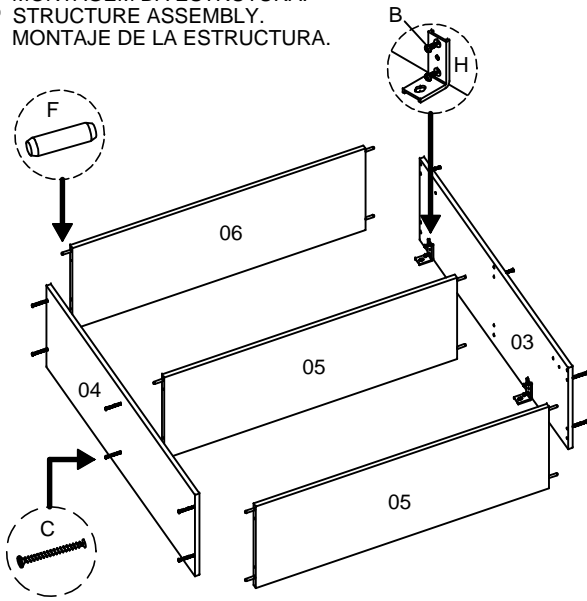
ATENÇÃO / ATTENTION / ATENCIÓN:

- A LIMPEZA DO MÓVEL DEVE SER EFETUADA SOMENTE COM PANO MACIO E MODERADAMENTE UMEDECIDO COM ÁGUA PURA OU SOLUÇÃO COM SABÃO NEUTRO.
- FOR CLEANING, USE ONLY A SOFT CLOTH MODERATELY MOISTENED WITH PURE WATER OR A SOLUTION WITH NEUTRAL SOAP.
- PARA LIMPIEZA DEL MUEBLE USAR UN PAÑO SUAVE Y MODERADAMENTE HUMEDECIDO CON AGUA PURA O SOLUCIÓN CON JABÓN NEUTRO.
- NÃO UTILIZE PRODUTOS QUÍMICOS OU ABRASIVOS, TAIS COMO: CERA, ÁLCOOL, DETERGENTES, TINNER.
- DO NOT USE CHEMICAL OR ABRASIVE PRODUCTS. FOR EXAMPLE: WAX, ALCOHOL, DETERGENT, THINNER.
- NO APLICAR PRODUCTOS QUÍMICOS O ABRASIVOS TALES COMO: CERAS, ALCOHOL, DISOLVENTES O DETERGENTES.
- AO SOLICITAR ASSISTÊNCIA TÉCNICA, INFORME O CÓDIGO DO PRODUTO, A COR E O CÓDIGO DA PEÇA CORRETAMENTE.
- WHEN REQUESTING TECHNICAL ASSISTENCE, INFORM THE PRODUCT CODE, THE COLOR AND THE PIECE CODE CORRECTLY.
- SI NECESITAR REPUESTOS, INFORMAR EL CÓDIGO DEL PRODUCTO, EL COLOR Y EL CÓDIGO DE LA PIEZA.

- FERRAMENTAS NECESSÁRIAS P/ MONTAGEM. (NÃO SÃO FORNECIDAS)
- REQUIRED TOOLS FOR ASSEMBLY. (NOT PROVIDED)
- HERRAMIENTAS NECESARIAS. (NO PROPORCIONADAS)

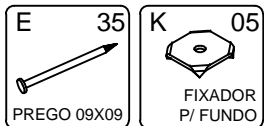
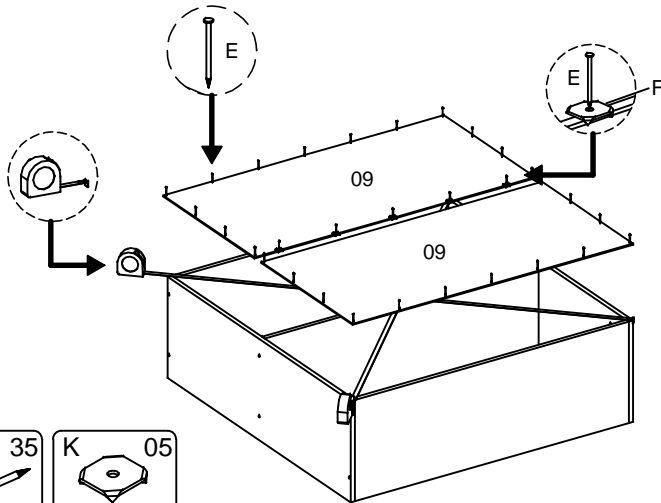


① MONTAGEM DA ESTRUTURA.
 STRUCTURE ASSEMBLY.
 MONTAJE DE LA ESTRUCTURA.

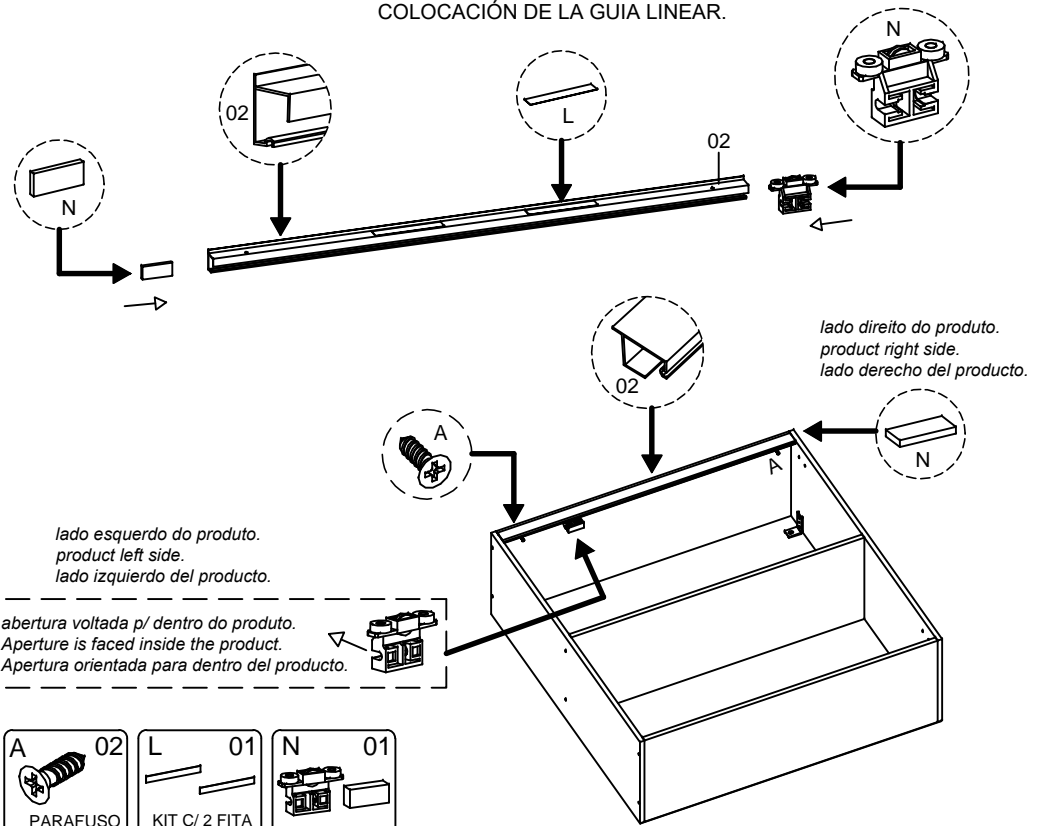


② FIXAÇÃO DOS TRASEIROS.
 BOTTOMS ATTACHMENT.
 FIJACIÓN DE LOS TRASEROS.

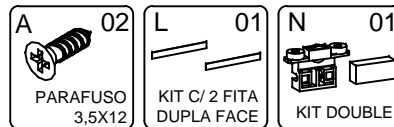
- TIRAR ESQUADRO: MEDIR EM CRUZ PELOS CANTOS DO PRODUTO.
- SQUARING: MEASURE THE OPPOSITE CORNERS OF THE PRODUCT IN CROSSWISE.
- ESCUADRAR: TOMAR LA MEDIDA ENTRE LAS EXTREMIDADES INVERSAS DEL PRODUCTO.



③ COLOCAÇÃO DO TRILHO.
 RAIL GUIDE PLACEMENT.
 COLOCACIÓN DE LA GUIA LINEAR.

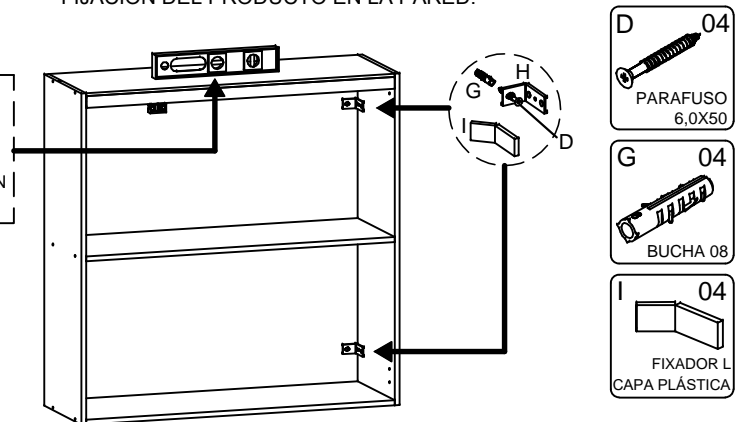


* abertura voltada p/ dentro do produto.
 * Aperture is faced inside the product.
 * Apertura orientada para dentro del producto.

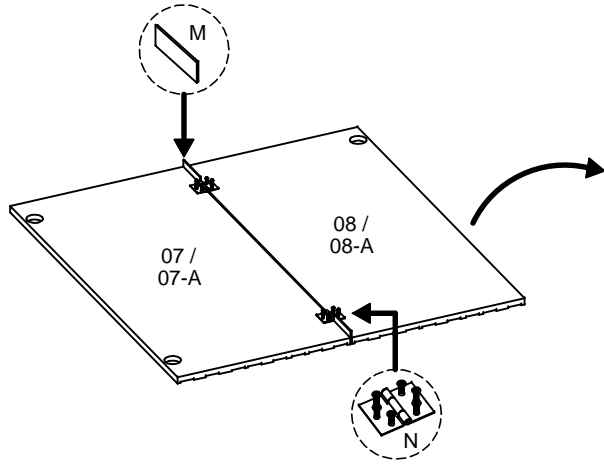


④ FIXAÇÃO DO PRODUTO NA PAREDE.
 PRODUCT ATTACHMENT ON THE WALL.
 FIJACIÓN DEL PRODUCTO EN LA PARED.

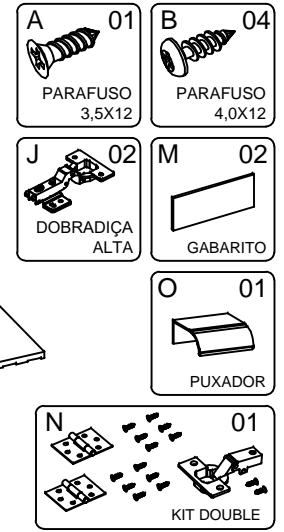
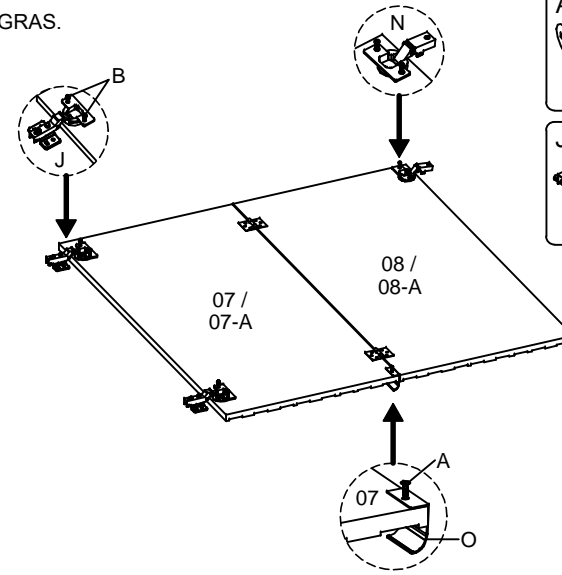
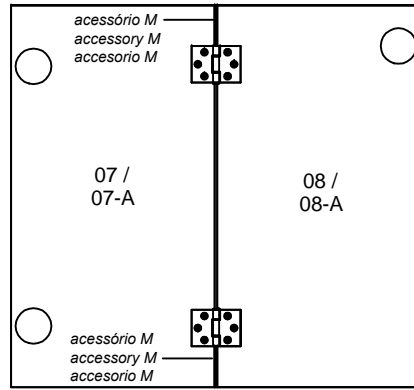
- VERIFICAR O NÍVEL DO PRODUTO.
- CHECK THE PRODUCT'S LEVELING.
- VERIFICAR LA NIVELACIÓN DEL PRODUCTO.



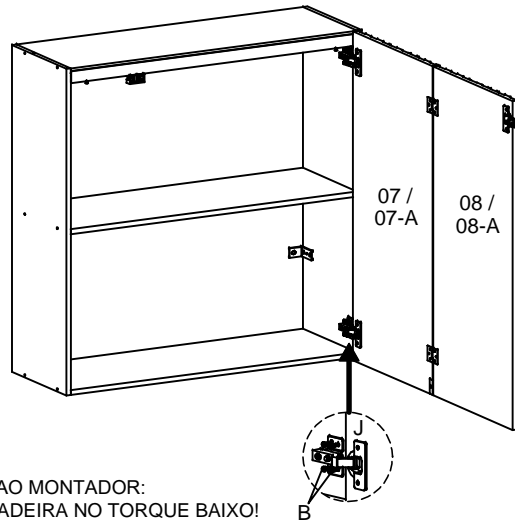
- ATENÇÃO: USAR GABARITO DE ESPAÇAMENTO.
 - ATTENTION: USE THE MEASUREMENT REFERENCE GUIDE.
 - ATENCIÓN: UTILICE LA GUÍA DE REFERENCIA DE MEDICIÓN.



⑤ COLOCAÇÃO DAS DOBRADIÇAS.
 HINGES PLACEMENT.
 COLOCACIÓN DE LAS BISAGRAS.



⑥ COLOCAÇÃO DAS PORTAS.
 DOORS PLACEMENT.
 COLOCACIÓN DE LAS PUERTAS.



- INFORMAÇÃO AO MONTADOR:
 USAR PARAFUSADEIRA NO TORQUE BAIXO!
 - INFORMATION TO THE ASSEMBLER:
 USE THE CORDLESS DRILL AT LOW TORQUE.
 - INFORMACIÓN AL ARMADOR:
 UTILIZAR ATORNILLADOR EN TORQUE FLACO.

