

Nosso produtos são garantidos por 90 dias contra defeitos de fabricação. Ao constatar um problema coberto pela garantia, entre em contato com a loja onde o produto foi comprado. Ela estará capacitada para atendê-lo da melhor forma diante de cada caso. Reclamações de garantia somente poderão ser atendidas se o termo de garantia for apresentado no ato de reivindicação, acompanhado de sua nota fiscal de compra.

Nuestros productos están garantidos contra defectos de fabricación por 90 días, a partir de la compra. Ao constatar un problema protegido por la garantía, póngase en contacto con la tienda donde se adquirió el producto. Ella estará capacitada para atenderlo de la mejor manera de acuerdo con cada caso.

Our products are guaranteed against manufacturing defects for 90 days from the date of purchase. When you find a problem covered by the warranty, please contact the store where the product was purchased. The store be able to serve you in the best way in each case.

Exclusões:

Desgaste natural ou danos causados por água, maresia, ferrugem, incêndio, calor, cupins e pragas em geral. Montagem, manutenção e uso inadequado. Não cumprimento das recomendações técnicas do esquema. Montagens e desmontagens após a primeira instalação. Instalações elétricas e outras afins.

Exclusões:

Desgaste natural o daños causados por agua, niebla salina, óxido, fuego, calor, termitas y plagas en general. Mantenimiento y uso inadecuado. Incumplimiento de las recomendaciones técnicas del esquema. Montaje y desmontaje tras la primera instalación. Instalaciones eléctricas y otras similares.

Exclusões:

Natural wear and tear or damage caused by water, sea spray, rust, fire, heat, termites and pests in general. Improper assembly, maintenance and use. Failure to comply with the technical recommendations of the scheme. Assembly and disassembly after the first installation. Electrical and other related installations.

Importante

A Linea Brasil não autoriza nenhuma pessoa, loja ou entidade assumir em seu nome qualquer outra garantia que não conste no certificado. A fabricante reserva-se no direito de efetuar nos produtos eventuais modificações que considerar necessárias, sem prejudicar as características essenciais. Os produtos terão peças de assistência para reposição no período de 1 ano a contar de sua retirada do mercado, desde que haja matéria-prima equivalente, observando o dispositivo no Art.32 da Lei 8.078/90 (Cód. Defesa do Consumidor). O atendimento para produtos fora de linha é feito por programação especial, através da loja revendedora sob aprovação de consulta prévia ao fabricante.

Importante

Linea Brasil no autoriza a ninguna persona, tienda o entidad a asumir en su nombre cualquier otra garantía que no figure en el certificado. El fabricante se reserva el derecho de efectuar en los productos eventuales modificaciones que considere necesarias, sin perjudicar las características esenciales. Los productos tendrán piezas de asistencia para reposición en el período de 1 año a partir de su retirada del mercado. La atención para productos fuera de línea es hecha por programación especial, a través de la tienda revendedora bajo aprobación de consulta previa al fabricante.

Importante

Linea Brasil does not authorize any person, store or entity to assume on its behalf any other warranty that does not appear on the certificate. The manufacturer reserves the right to make in the products any modifications that it considers necessary without prejudice to the essential characteristics. The products will have replacement parts within one year of being withdrawn from the market. The service for off-line products is done by special programming, through the store reseller under prior consultation with the manufacturer.

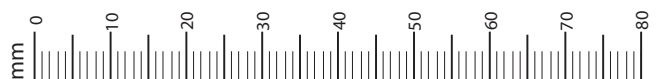
Para retirar o pó, utilize um pano seco, espanador ou aspirador. Se necessário, para uma limpeza mais efetiva, utilize um pano levemente umedecido com água. Finalize com uma flanela limpa e seca. Evite materiais abrasivos, umidade e calor.

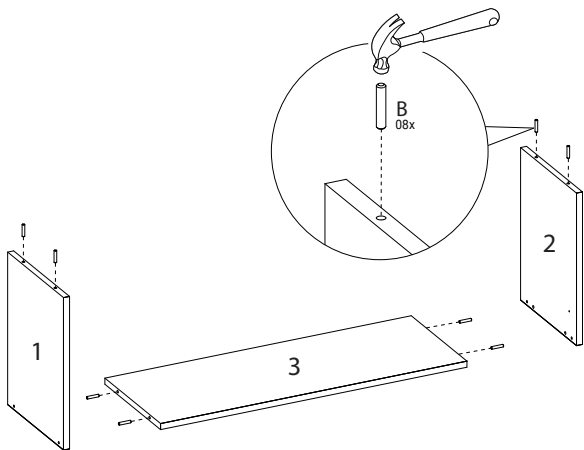
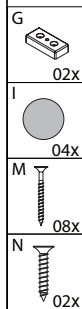
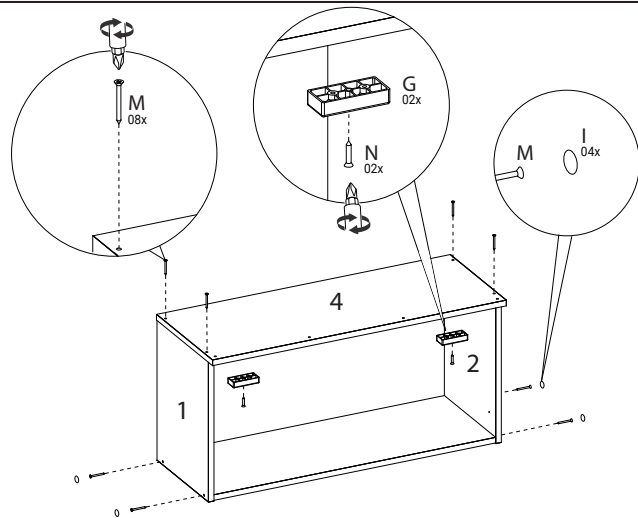
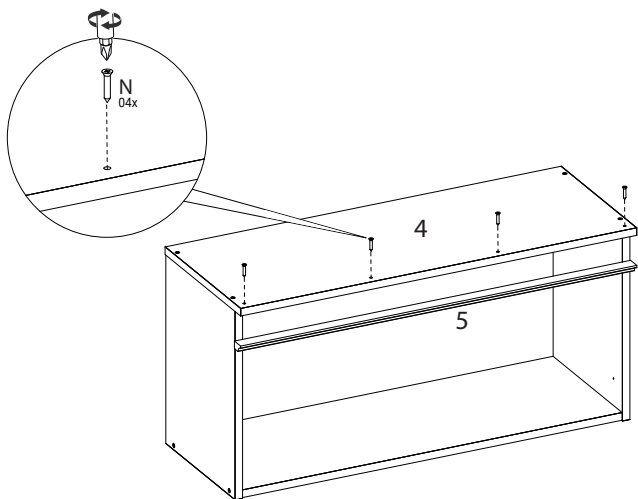
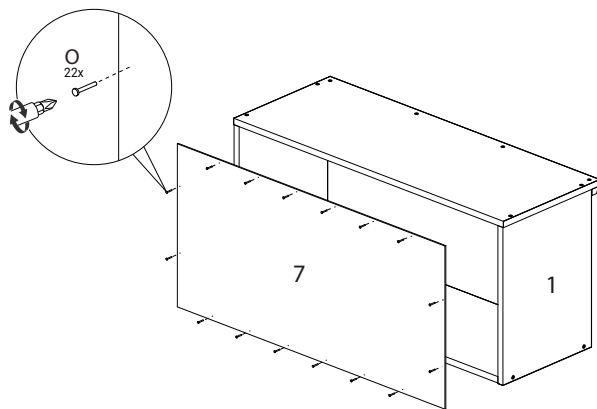
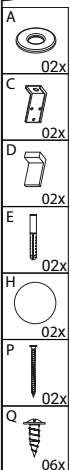
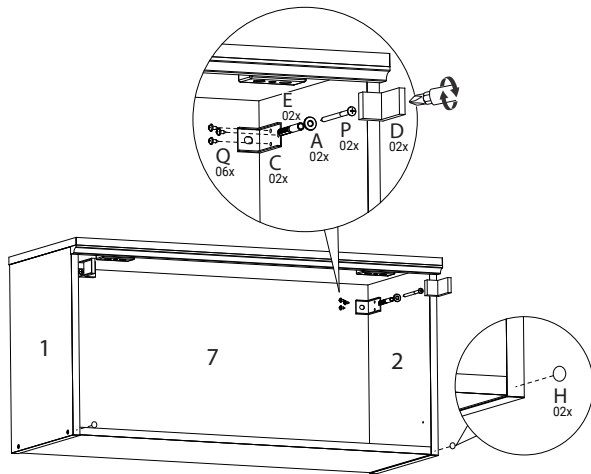
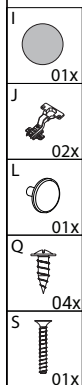
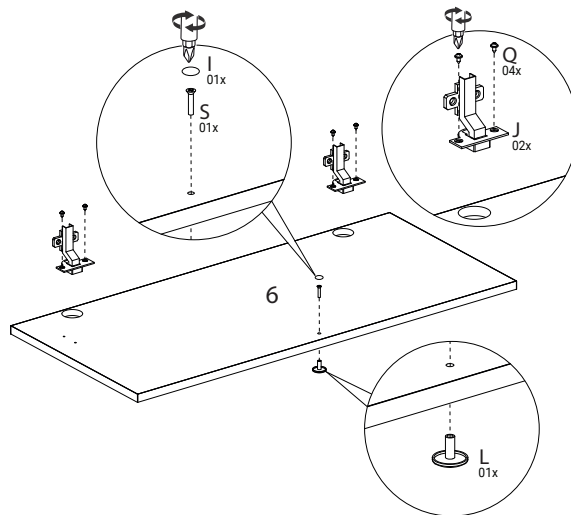
Para quitar el polvo, utilice un paño seco, un plumero o una aspiradora. Si es necesario, para una limpieza más eficaz, utilice un paño ligeramente humedecido con agua. Termine con una flanela limpia y seca. Evite materiales abrasivos, humedad y calor.

To remove dust, use a dry cloth, duster or vacuum cleaner. If necessary, for more effective cleaning, use a cloth slightly dampened with water. Finish with a clean, dry flannel. Avoid abrasive materials, humidity and heat.

VOLUME	ITEM	PEÇA	DESCRIÇÃO	DIMENSÕES (mm)			QUANTIDADE	MATERIAL
Caja	Artículo	Pieza	Descripción	Dimensión		Cantidad		
BOX	Item	Part	Description	Dimension		Amount		
1	1	510478001	LATERAL ESQUERDA LATERAL IZQUIERDO LEFT SIDE	375	280	15	1	MDF
1	2	510478002	LATERAL DIREITA LADO DERECHO RIGHT SIDE	375	280	15	1	MDF
1	3	510478003	BASE BASE BASE	767	279	15	1	MDF
1	4	510478004	CHAPEU SOMBRERO HAT	800	305	15	1	MDF
1	5	510478005	MOLDURA FRONTAL MARCO DELANTERO FRONT FRAME	800	25	15	1	MDF
1	6	510478006	PORTA PUERTA DOOR	793	358	15	1	MDF
1	7	510478007	FUNDO ABAJO BOTTOM	793	387	2.8	1	MDF

TABELA DE ACESSÓRIOS TABLA DE ACCESORIOS ACCESSORIES TABLE			
	Código Code	Descrição Description Description	Quantidade Amount
A	160001009	ARRUELA ARANDELA WASHER	2
B	160001023	CAVILHA 6X30MM PASADOR 6X30MM DOWEL 6X30MM	8
C	160001056	CANTONEIRA ACO SUPORTE AEREO SOPORTE AEREO DE ESQUINA DE ACERO STEEL CORNER AIR SUPPORT	2
D	160001058	CAPA PLASTICA SUPORTE AEREO CUBIERTA PLÁSTICA SOPORTE AEREO AERIAL SUPPORT PLASTIC COVER	2
E	160002006	BUCHA ARBUSTO BUSHING	2
F	160002012	GIZ DE CORRECAO TIZA CORRECTORIA CORRECTION CHALK	2
G	160002014	DISTANCIADOR DE PAINEL ESPACIADO ENTRE PANELES PANEL SPACER	2
H	160002015	BATENTE SILICONE TAPÓN DE SILICONA SILICONE STOPPER	4
I	160002022	TAMPA ADESIVA CUBIERTA ADHESIVA ADHESIVE COVER	6
J	160003012	DOBRADICA CANECA 35MM SUPER CURVA BISAGRA PARA TAZA SUPERCURVA DE 35 MM 35MM SUPER CURVED CUP HINGE	2
K	160003017	PISTAO A GAS NORMAL 60N PISTÓN DE GAS NORMAL 60N NORMAL GAS PISTON 60N	1
L	160005085	PUXADOR PONTO MANIJA DE PUNTO POINT HANDLE	1
M	160006006	PARAFUSO 3,5X40 CABECA CHATA TORNILLO DE CABEZA PLANA 3,5X40 FLAT HEAD SCREW 3.5X40	8
N	160006008	PARAFUSO 4,5X25 CABECA CHATA TORNILLO DE CABEZA PLANA 4.5X25 FLAT HEAD SCREW 4.5X25	6
O	160006011	PREGO CLAVO NAIL	22
P	160006015	PARAFUSO 6,0X75 CABECA CHATA TORNILLO 6.0X75 CABEZA PLANA FLAT HEAD SCREW 6.0X75	2
Q	160006016	PARAFUSO 3,5X12 CABECA FLANGEADA TORNILLO DE CABEZA CON BRIDA DE 3,5 X 12 FLANGED HEAD SCREW 3.5X12	10
R	160006042	PARAFUSO 3,5X30 CABECA FLANGEADA TORNILLO 3.5X30 CABEZA BRIDADA FLANGED HEAD SCREW 3.5X30	4
S	160006044	PARAFUSO M4 20MM CABECA CHATA PHILIPS TORNILLO PHILIPS DE CABEZA PLANA M4 DE 20 MM FLAT HEAD PHILIPS SCREW M4 20MM	1



01**02****03****04****05****06****07**