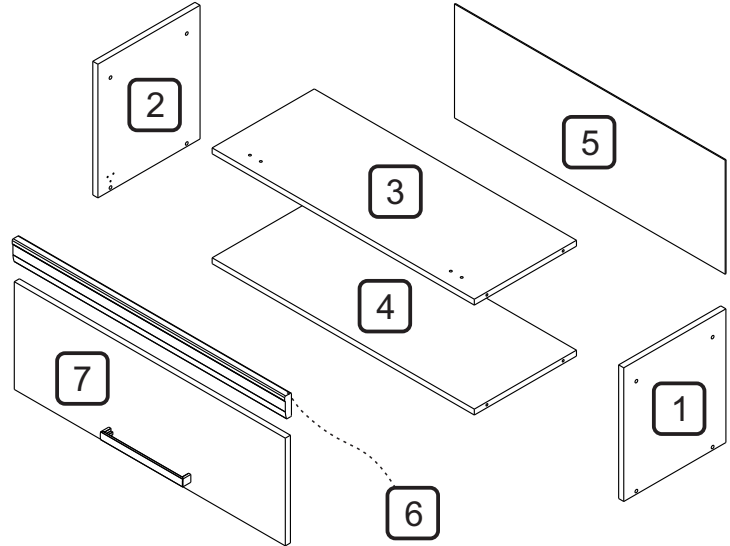
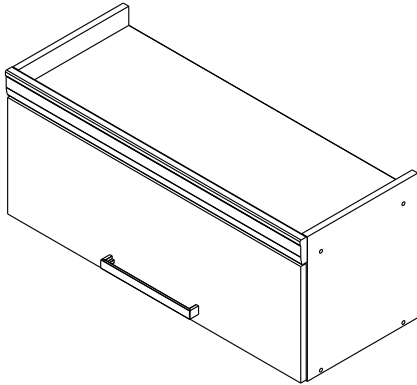




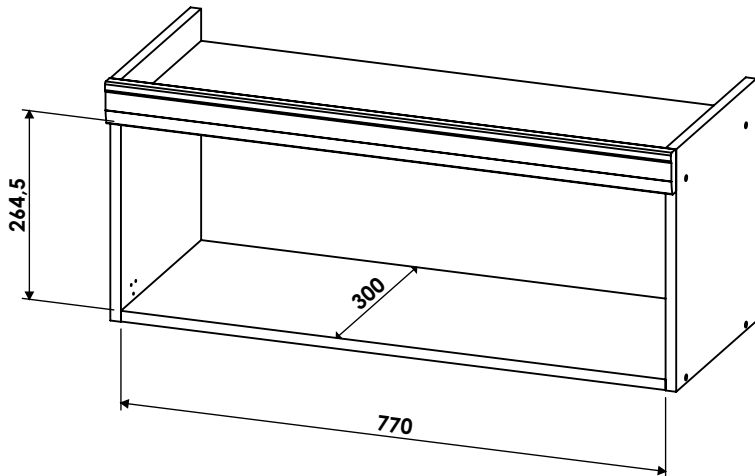
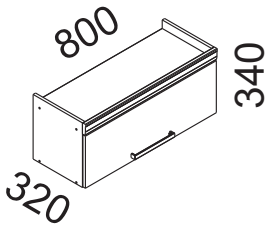
A marca da gestão florestal responsável

FSC® C168299

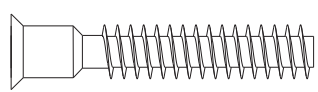
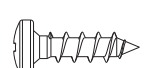
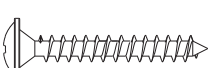

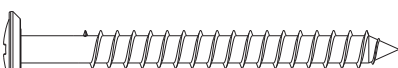
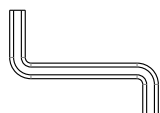
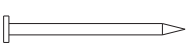
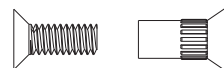
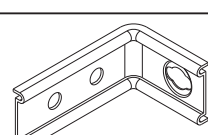
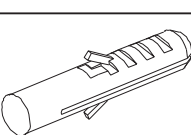
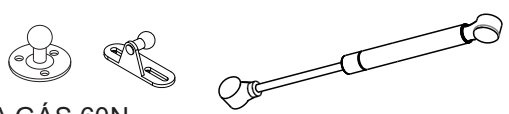
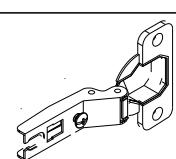

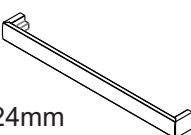

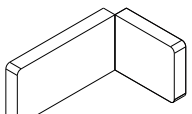
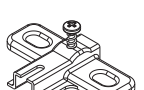


**DIMENSÕES DOS ESPAÇOS INTERNOS (MEDIDAS EM MILÍMETRO)**

DIMENSÕES MÁXIMAS DO PRODUTO MONTADO



CÓDIGO	DESCRIÇÃO	QTDE	COMP	LARG	ESP
1	LATERAL DIREITA	1	340	300	15
2	LATERAL ESQUERDA	1	340	300	15
3	TAMPO	1	770	300	15
4	BASE	1	770	300	15
5	FUNDO TRASEIRO 795 X 340	1	795	290	2,5
6	MOLDURA	1	800	60	20
7	PORTA	1	796	274	15

CÓDIGO/DESCRIÇÃO	QUANTIDADE	CÓDIGO/DESCRIÇÃO	QUANTIDADE
<b>A</b>  PARAFUSO 7x40mm CABEÇA CHATA	<b>8</b>	<b>B</b>  PARAFUSO 4x14mm CABEÇA PANELA	<b>10</b>
<b>C</b>  PARAFUSO 3,5x25mm CABEÇA FLANGEADA	<b>3</b>	<b>D</b>  PARAFUSO UNIAO DE MÓDULOS 28MM	<b>3</b>
<b>E</b>  PARAFUSO 5x50mm CABEÇA FLANGEADA	<b>2</b>	<b>F</b>  CHAVE ZETA	<b>1</b>
<b>G</b>  PREGO 10x10 COM CABEÇA	<b>22</b>	<b>H</b>  PARAFUSO DE UNIÃO 17mm	<b>4</b>
<b>I</b>  CANTONEIRA METALICA PARA FIXAÇÃO NA PAREDE	<b>2</b>	<b>J</b>  BUCHA DE PAREDE DE 8mm	<b>2</b>
<b>K</b>  PISTÃO A GÁS 60N	<b>1</b>	<b>L</b>  DOBRADIÇA ALTA CANECO 35MM	<b>2</b>
<b>M</b>  BATENTE DE SILICONE	<b>2</b>	<b>N</b>  PUXADOR FURAÇÃO 224mm	<b>1</b>
<b>O</b>  TAPA FURO ADESIVO 12mm	<b>8</b>	<b>P</b>  CAPA PLÁSTICA PARA CANTONEIRA	<b>2</b>
<b>Q</b>  CALÇO PARA DOBRADIÇA AL6 35mm - 12mm	<b>2</b>		

Ferramentas para montagem e instalação

Montagem

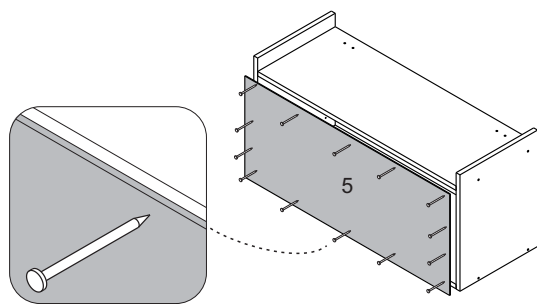


Instalação



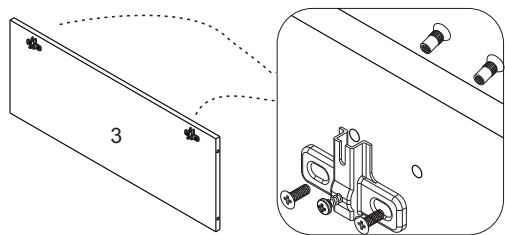
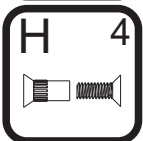
PASSO 4

1 - Alinhar a peça 5 e fixá-la com pregos G (10x10) nos quatro lados



PASSO 1

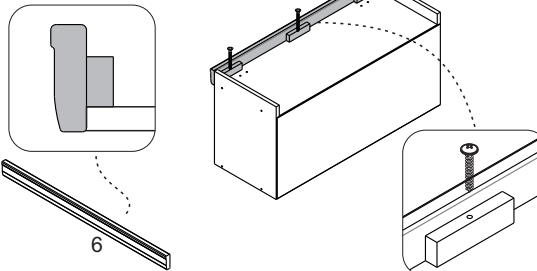
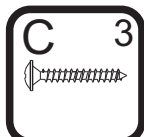
1 - Fixar os calços Q na peça 3 com os parafusos H (17mm)



PASSO 5

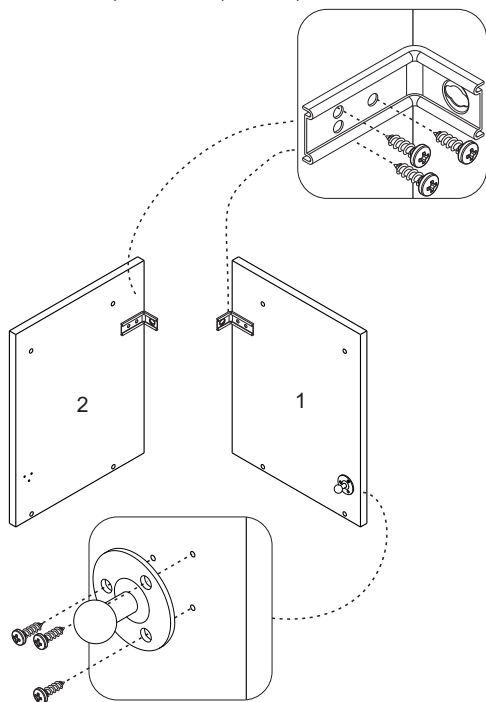
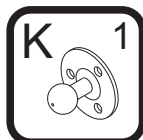
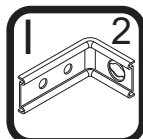
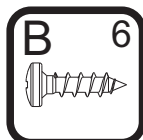
1 - Apoie a moldura 6 no teto do armário e fixe-a com os parafusos C (3,5x25mm)

2 - ATENÇÃO: Observe no desenho abaixo a posição correta para fixação da moldura



PASSO 2

1 - Posicione o suporte K do pistão na marcação inferior da lateral 2 e fixe-a com os parafusos do kit do pistão  
2 - Posicione as cantoneiras I na borda traseira das peças 1 e 2 e fixe-as com os parafusos B (4x14mm)

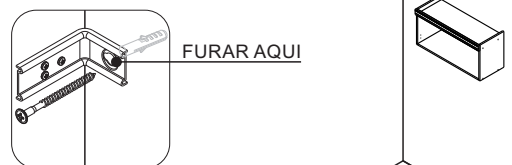
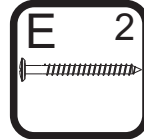
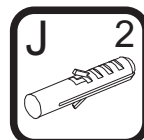


PASSO 6

FIXAÇÃO NA PAREDE (ALVENARIA)

ATENÇÃO: Antes de fixar o armário na parede verifique se o local possui condições adequadas para suportar o produto.

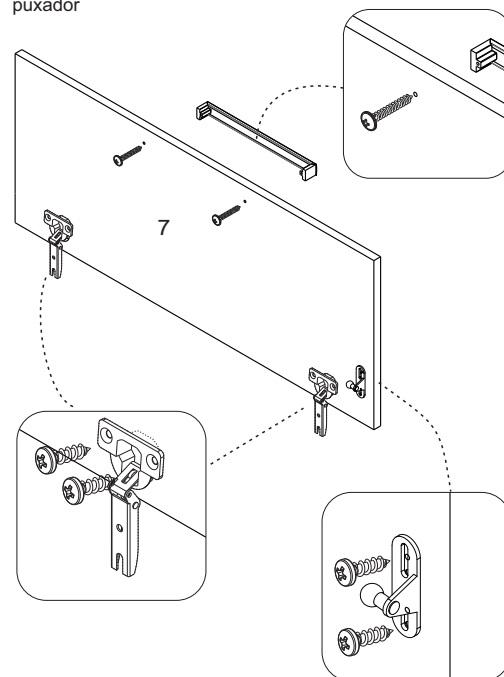
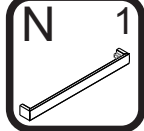
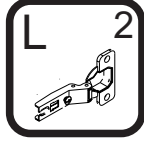
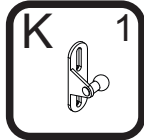
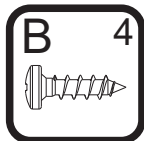
1 - Posicione o armário na parede e alinhe-o utilizando um nível  
2 - Fure a parede com a broca de 8mm através do furo da cantoneira  
3 - Insira o conjunto de parafuso e bucha no furo e aperte até o final para travar



OBS: No final deste manual, verifique sugestões alternativas de instalação do produto em paredes que não sejam de alvenaria (gesso acartonado/drywall)

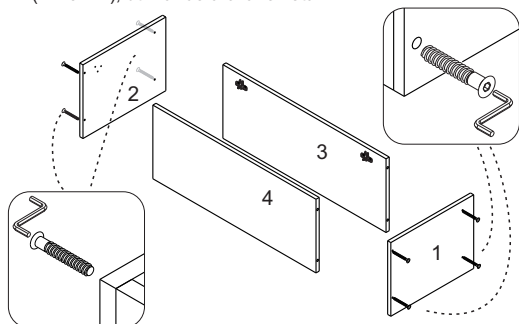
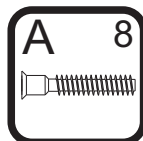
PASSO 7

1 - Fixar as dobradiças L na porta 7 com parafuso B (4x14mm)  
2 - Fixar o suporte do pistão na marcação da porta 7 com os parafusos do kit do pistão  
3 - Fixar o puxador N na porta 7 com os parafusos do kit do puxador



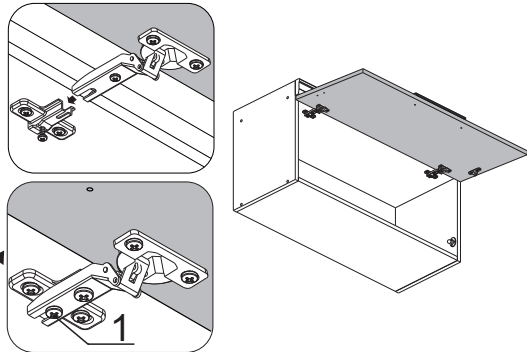
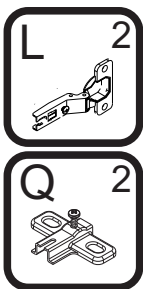
PASSO 3

1 - Fixar as laterais 1 e 2 nas peças 2 e 3 com os parafusos A (7x40mm), utilizando a chave zeta F



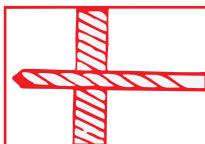
**PASSO 8**

1 - Para montar a porta, encaixe a dobradiça L no calço Q travando-a no parafuso indicado com o número 1 abaixo:

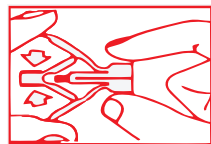


**ATENÇÃO:** Caro(a) cliente, na ferragem desse produto contém componentes para instalação do móvel em parede de alvenaria. Para fixação do armário em paredes de gesso acartonado/drywall, é necessário adquirir, em uma loja de material de construção, a ferragem específica para esses tipos de parede

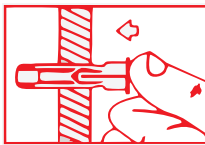
OPÇÃO 1 - FIXAÇÃO GESSO/DRYWALL - BUCHA FLY



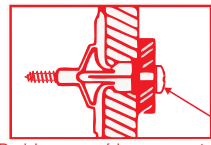
1 - Fure a parede de acordo com o diâmetro da bucha



2 - Comprima as asas da bucha antes de introduzi-la



3 - Introduza a bucha no furo da parede



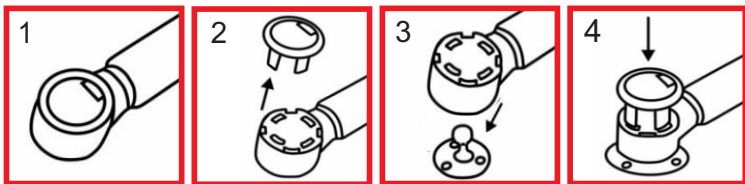
4 - Posicione o armário com a cantoneira sobre a bucha e fixe-o com um parafuso

Aperte o parafuso até a fixação estar segura

**PASSO 9**

**INSTRUÇÃO DE MONTAGEM DO PISTÃO**

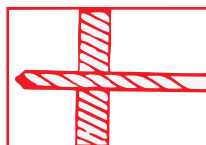
- 1 - Em abas extremidades do pistão há uma capa protetora
- 2 - Retire esta capa puxando-a para cima
- 3 - Em seguida, sem a capa, encaixe o conector no local indicado
- 4 - Recoloque a capa de proteção para travar o conector.



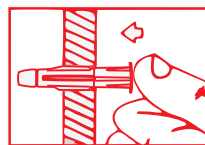
Repita o procedimento para fixar a outra extremidade do pistão

**ATENÇÃO:** Caro(a) cliente, na ferragem desse produto contém componentes para instalação do móvel em parede de alvenaria. Para fixação do armário em paredes de gesso acartonado/drywall, é necessário adquirir, em uma loja de material de construção, a ferragem específica para esses tipos de parede

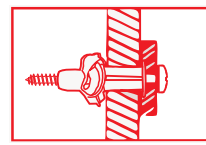
OPÇÃO 2 - FIXAÇÃO GESSO/DRYWALL - BUCHA MU



1 - Fure a parede de acordo com o diâmetro da bucha



2 - Introduza a bucha no furo da parede

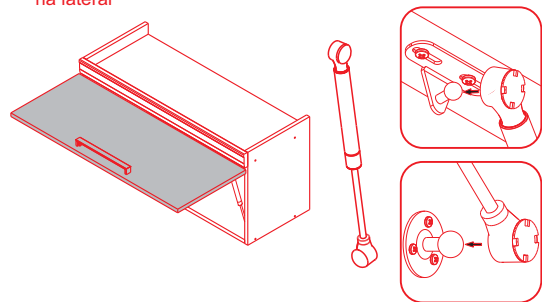


3 - Posicione o armário com a cantoneira sobre a bucha e fixe-o com um parafuso.

Aperte o parafuso até a fixação estar segura

**PASSO 10**

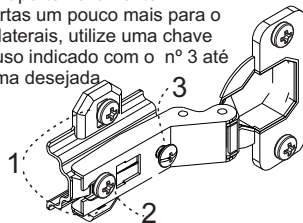
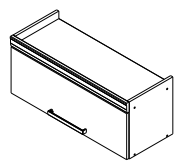
- 1 - Encaixe a haste do pistão K nos suportes que foram fixados na lateral e porta nos passos anteriores.
- 2 - A parte mais grossa ficará apoiada na porta e a mais fina na lateral



**PASSO 11**

Para regulagem das portas siga as instruções conforme numeros abaixo:

- 1 - Se precisar subir ou abaixar um pouco a porta desaperte um pouco os parafusos indicados com o número 1, reposicione e aperte novamente
- 2 - Se precisar empurrar a porta um pouco mais para dentro ou puxá-la para fora, desaperte um pouco o parafuso indicado com o nº 2, reposicione e aperte novamente
- 3 - Se precisar alinhar as portas um pouco mais para o centro ou em direção as laterais, utilize uma chave philips para girar o parafuso indicado com o nº 3 até posicionar a porta da forma desejada.



**PASSO 12**

Para fazer o acabamento dos módulos siga os passos abaixo:

- 1 - Cole o tapa furo adesivo O (12mm) sobre todos os parafusos aparentes
- 2 - Encaixe a tampa plástica P sobre todas as cantoneiras metálicas
- 3 - Cole os batentes de silicone M nos cantos inferiores da porta

