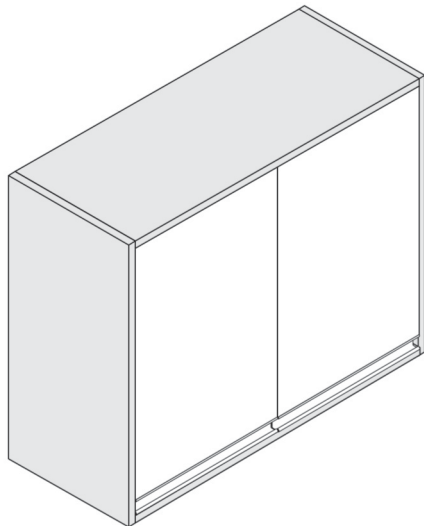




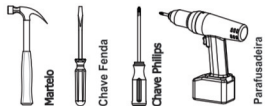
MÓVEIS

Rua Projetada S/N - Bairro Belo Horizonte
Rodeiro - MG - CEP 36510-000
Tel.: (32) 3577-3900



Aéreo EDUARDA 2 Portas

Ferramentas Necessárias (Não Fornecidas)



Montagem

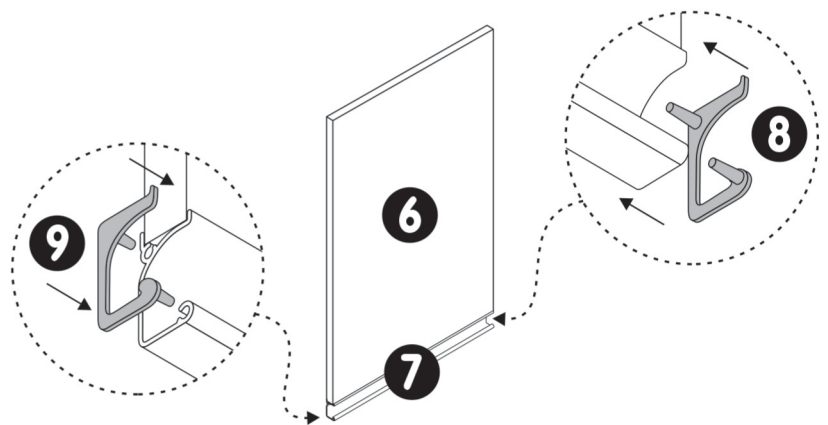
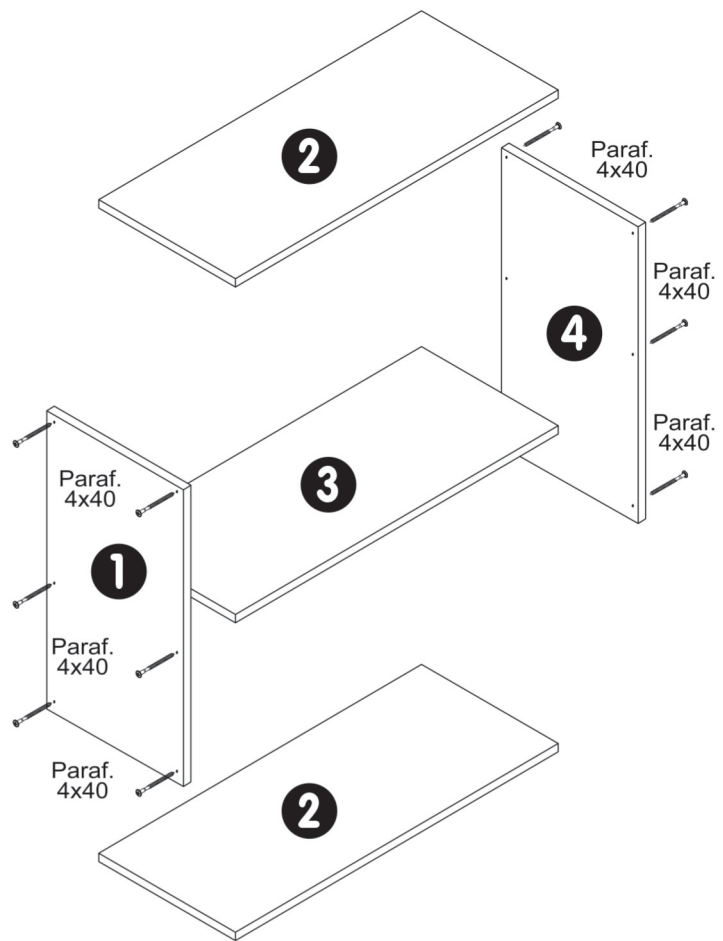


01 Pessoa

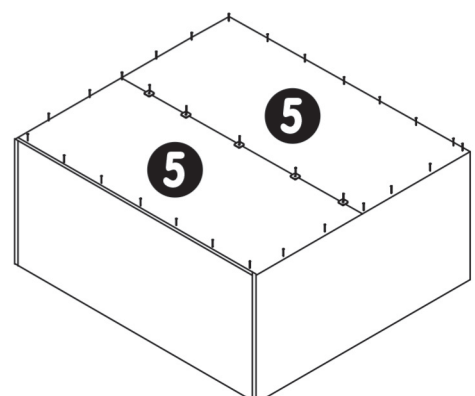
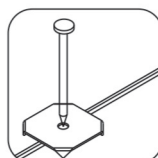
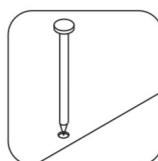
Sr. Montador, caso haja assistência, anotar número da peça, nome e cor, passe para a pessoa responsável, para que possamos atendê-lo o mais rápido possível.

Quant.	Peça	Identificação das Peças	Códigos
01	1	LATERAL ESQ. AEREO 2 PTS EDUARDA 672x268x15	017762
02	2	TAMPO/BASE AEREO 2 PTS EDUARDA 768x268x15	017765
01	3	PRATELEIRA AEREO 2 PTS EDUARDA 768x248x15	017764
01	4	LATERAL DIR. AEREO 2 PTS EDUARDA 672x268x15	017761
02	5	COSTA AEREO 2 PTS EDUARDA 790x330x3	017766
02	6	PORTA AEREO 2 PORTAS EDUARDA 605x380x15	017763
02	7	PERFIL PUXADOR 15mm AFOS SP-0590 376mm	017664
02	8	PONTEIRA DIREITA PARA PUXADOR	018037
02	9	PONTEIRA ESQUERDA PARA PUXADOR	018038
01	10	KIT FERRAGEM AEREO 2 PORTAS EDUARDA	017687

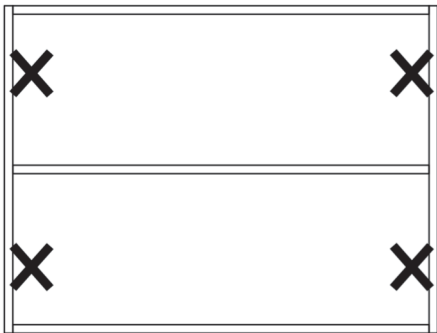
1 Montagem do produto



2 Montagem das costas



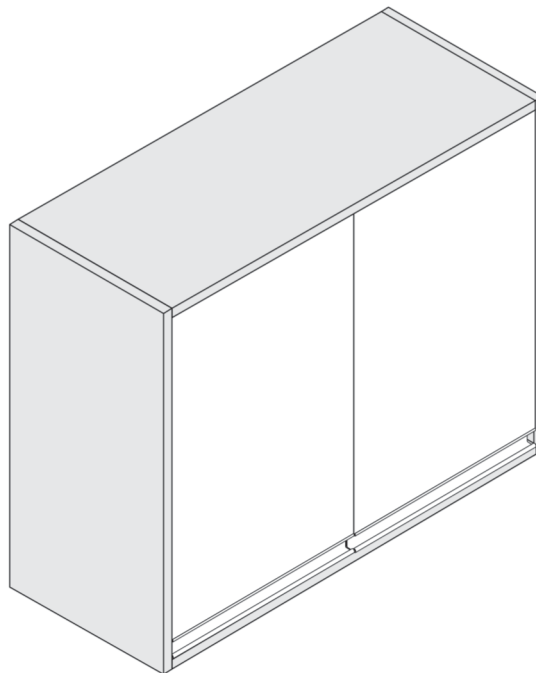
3 Instalação na Parede



1º Parafusar uma cantoneira em cada lateral superior (Nº 1 e Nº 4) com parafuso 3,5x14mm;

2º Com broca vídea 8mm, através do orifício da cantoneira, furar o fundo do armário e ao mesmo tempo a parede. Em seguida, colocar no furo da parede a bucha 8mm e, por dentro dela, usar o parafuso 5,0x50mm o qual fará a fixação do armário na parede.

4 Regulagem das portas



PARA REGULAGEM DAS PORTAS SIGA AS INSTRUÇÕES CONFORME NÚMEROS ABAIXO:

- 1 - Se precisar subir ou abaixar um pouco a porta desaperte um pouco os parafusos indicados com o nº 1, reposicione e aperte novamente.
- 2 - Se precisar empurrar a porta um pouco mais para dentro ou puxá-la para fora, desaperte um pouco o parafuso indicado com o nº 2, reposicione e aperte novamente.
- 3 - Se precisar alinhar as portas um pouco mais para o centro ou em direção as laterais, utilize uma chave philips para girar o parafuso indicado com o nº 3 até posicionar a porta da forma desejada.

