

# MANUAL DE MONTAGEM

**ATENÇÃO:**

- 1 - Ler atentamente todo o manual antes de iniciar a montagem do móvel.
- 2 - A montagem deve ser feita em uma superfície plana e limpa.
- 3 - Recomenda-se utilizar a embalagem do móvel para forrar e chão e assim não danificá-los

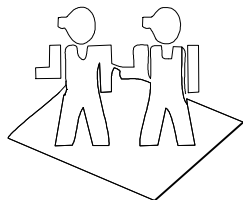
**LIMPEZA E CONSERVAÇÃO:**

A limpeza do móvel deve ser feita com utilização de pano umedecido com água, podendo conter uma pequena quantidade de álcool. Não utilize produtos abrasivos.

**GARANTIA:**

90 dias para defeitos de fabricação.

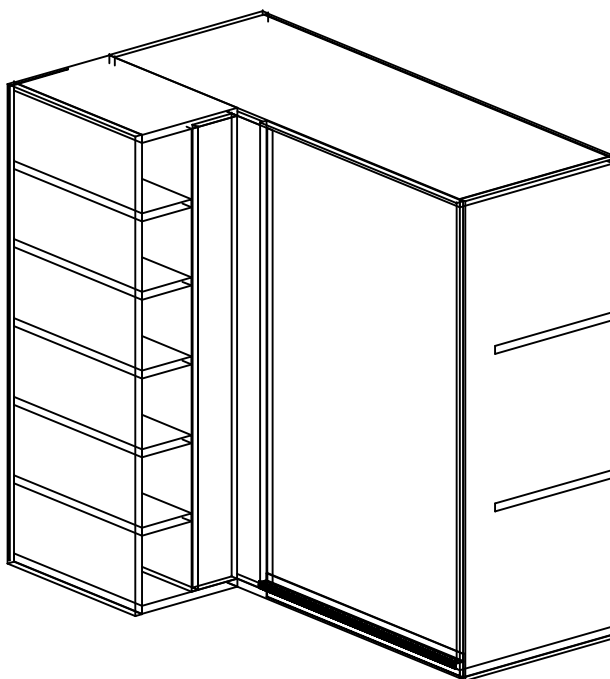
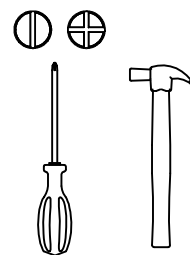
Quantidade de pessoas  
necessárias para montar o  
móvel



Tempo necessário para a  
montagem: 1h30min



Ferramentas necessárias



**Lista de peças**

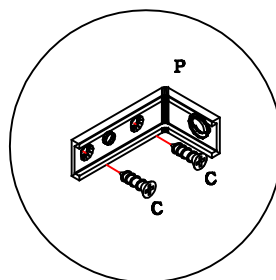
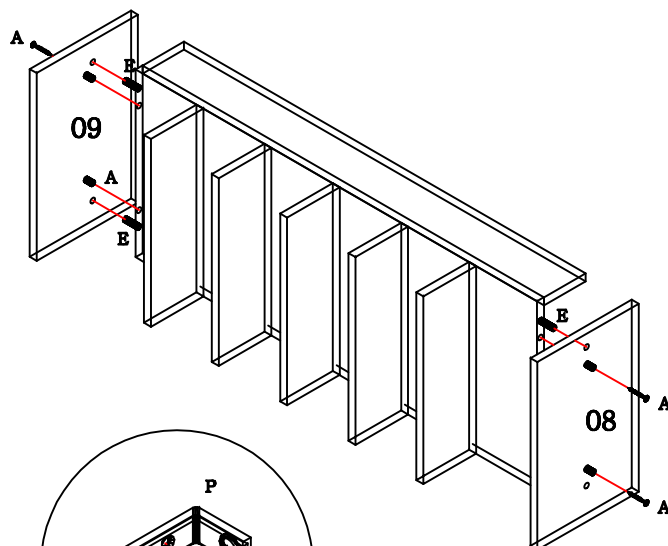
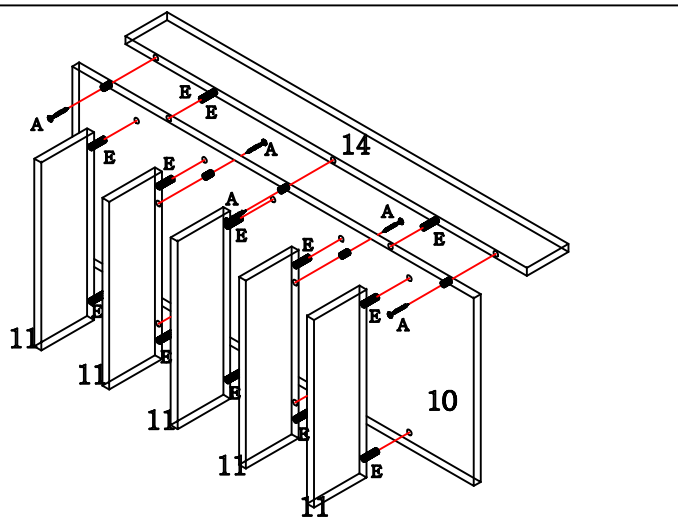
Código de assistência	Descrição	Quant.	Compr. (mm)	Larg. (mm)	Espes. (mm)	Caixa/ volume
01	Lateral direita	1	900	352	15	A
02	Lateral esquerda	1	900	352	15	A
03	Lateral do nicho	1	900	352	15	A
04	Porta	1	863	541	15	B
05	Base	1	950	352	15	A
06	Chapéu	1	950	352	15	A
07	Prateleiras	2	950	271	15	A
08	Base do nicho	1	219	352	15	B
09	Chapéu do nicho	1	219	352	15	B
10	Divisória do nicho	1	869	352	15	A
11	Prateleira do nicho	5	352	114	15	B
12	Costa externa	1	869	419	15	B
13	Pilastra interna	1	869	80	15	B
14	Pilastra externa	1	869	90	15	B
15	Costas	3	970	296	3	A
16	Costa do nicho	1	890	134	3	A

## Ferragem

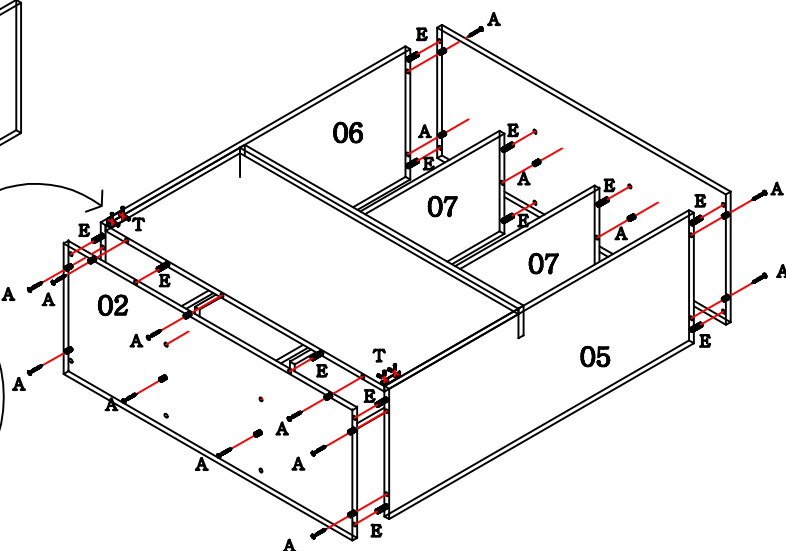
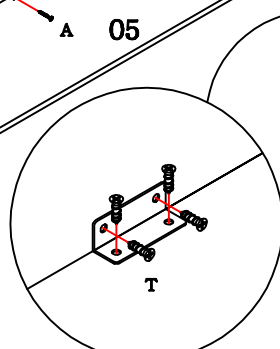
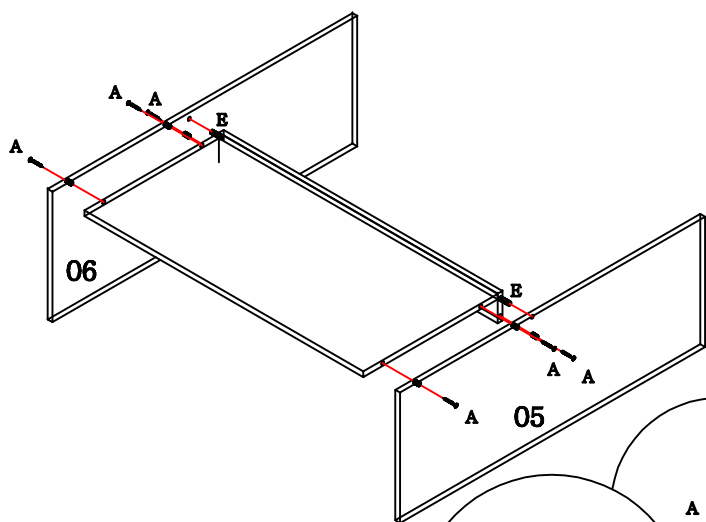
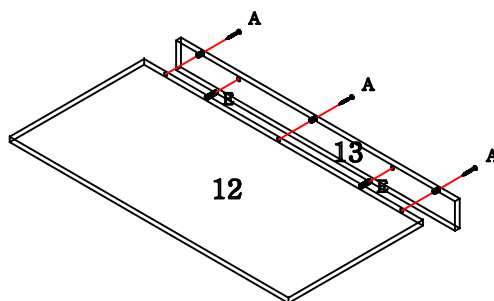
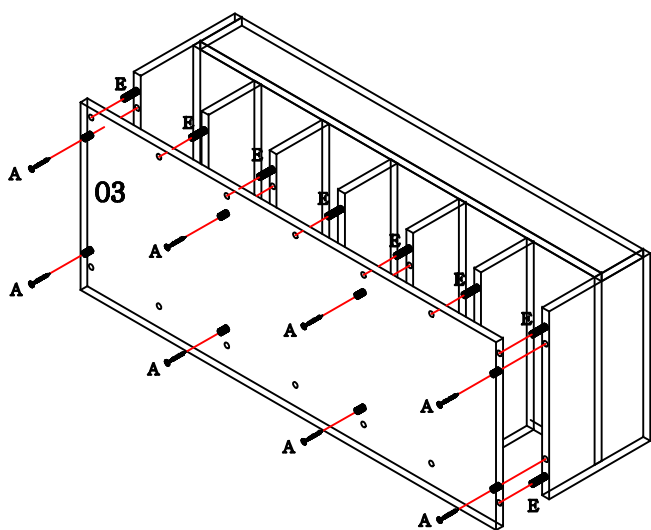
	Código de assistência	Descrição	Quant.
A	226	Parafuso chato 4,0x40 bicromatizado	48
B	50311	Parafuso flange 5,0x65	3
C	4214	Parafuso chato 3,5x14 cabeça rebaixada	14
D	491	Parafuso chato 4,0x25 bicromatizado	4
E	1802	Cavilha 6x30mm	54
F	107	Prego 10 x 10	77
G	41	Cola branca em bisnaga (10g)	1
H	25827	Parafuso flange 3,5x14 zincado branco	2
I	58	Etiqueta marca "Kappesberg"	1
J	44888	Puxador aluminio maxxi 537mm bronze	1

K	7787	Dobradiça reta 35	3
L	7787	Calço para dobradiça	3
M	7787	Parafuso panela 4,0x14 para dobradiça	12
N	40736	NO=Tapa furo adesivo 13mm Nogal	48
N	36059	AM=Tapa furo adesivo 13mm Amendoa	48
O	40534	Batente de silicone incolor	2
P	17024	Suporte aéreo metalizado zincado branco	3
Q	6959	Capa para suporte aéreo metal branca	3
R	529	Buchsa ivasa	3
S	1423	Fixador de costa	16
T	899	Cantoneira de metal	2
U	49286	Par de Ponteira bronze p/puxador maxxi	1
<b>Acessório com parafusos e dobradiças (saco médio)</b>			



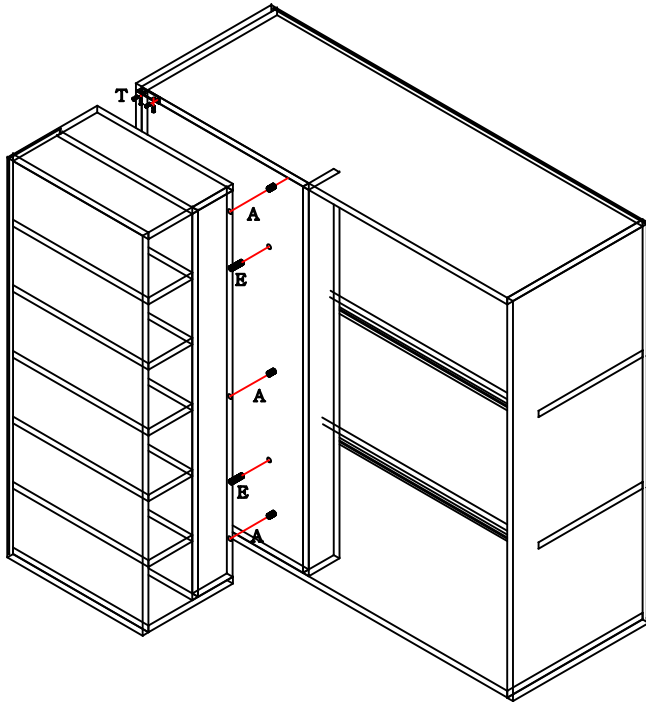


Fixe o suporte aéreo "P" na lateral do nicho antes desse passo, utilize os parafusos "C".

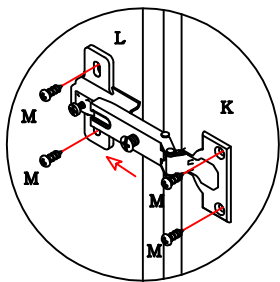


Para montar a cozinha suspensa:

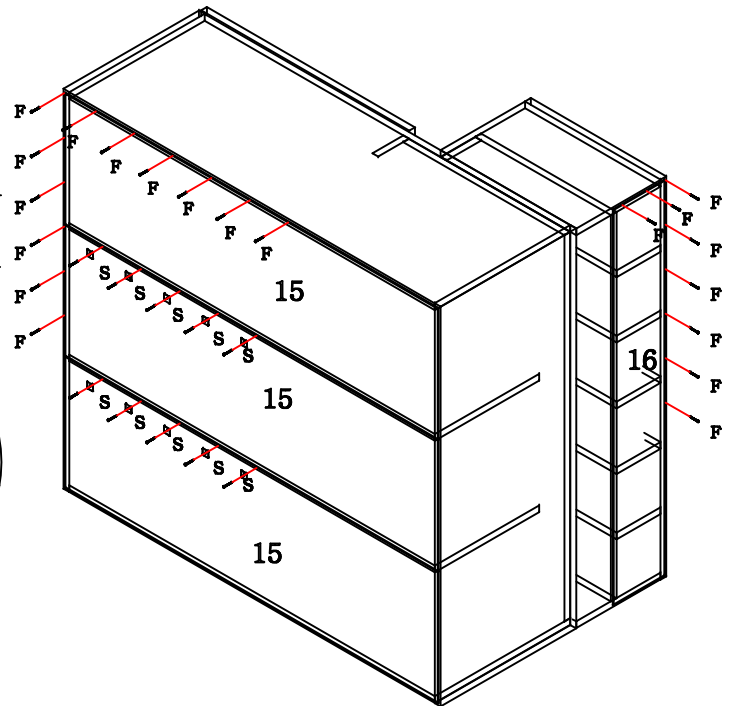
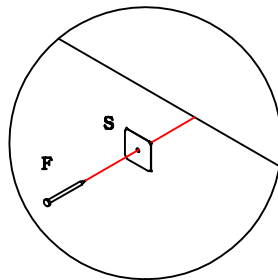
- Em cada lateral fixe um suporte aéreo metalizado "P" com o parafuso "C" e na parede com o parafuso "B" e com a bucha "R".
- Coloque uma capa "Q" em cada suporte "P".



Utilize o parafuso "D" para fixar um módulo em outro.



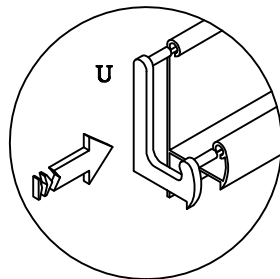
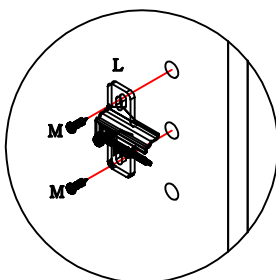
10cm



A dobradiça "K" deve ser encaixada no calço "L" e estes colocados com os parafusos "M", observando o procedimento a cima.

- Utilize a primeira marcação de cima para baixo na lateral para fixar o calço, assim o puxador fica abaixo da porta.

- Utilize a primeira marcação de baixo para cima para fixar o calço, assim o puxador fica acima da porta.



Colocação da ponteira no puxador

