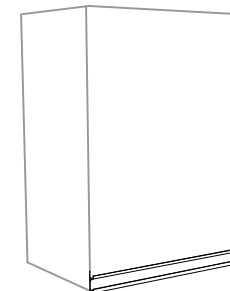




# AÉREO SIMPLES ATHENA REF. CZ 6060

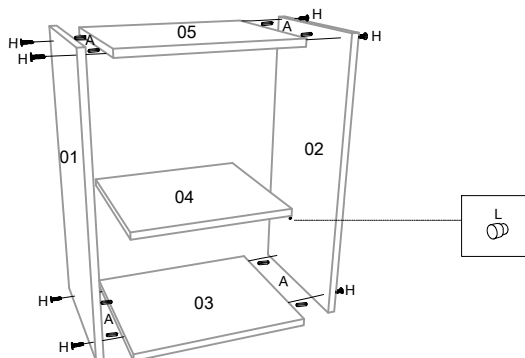
## MANUAL DE MONTAGEM INSTRUCCIONES DE ARMADO ASSEMBLE INSTRUCTIONS



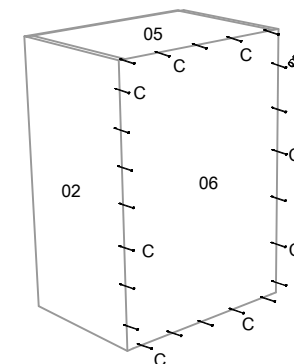
### FERRAGENS / HERRAJES

A		Cavilhas 6 x 30
B		Puxador
C		Prego 10 x 10 c/c
D		Cantoneira
E		Dobradiça
F		Parafuso 3,5 x 14 c/c
G		Parafuso + Flange 5 x 50
H		Parafuso 3,5 x 40 c/c
I		Parafuso + Flange 3,5 x 14
J		Buchas
K		Parafuso União
L		Suporte de Prateleira
M		Tapa Furo Papel
N		Capa Para Cantoneira

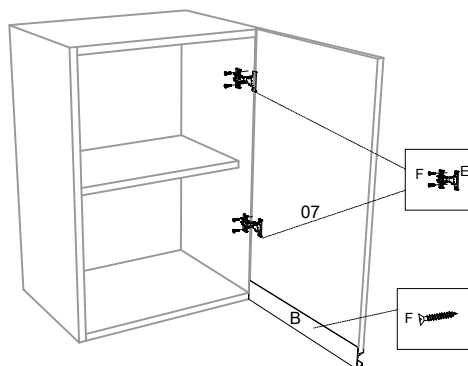
01 - Unir as laterais 01 e 02, travessas 05 e 06 e a base 03 utilizando os parafusos (H).  
Encaixar a prateleira 04 no módulo.



02 - Fixar as costas do módulo utilizando os pregos (C).



03 - Fixar a porta no módulo utilizando as dobradiças (E) e os parafusos (F).  
Fixar o puxador (B) utilizando os parafusos (F).



04 - Fixar a cantoneira (D) no topo do módulo utilizando os parafusos (I).  
05 - Fixar o módulo na parede utilizando os parafusos (G) e a bucha (J).  
Unir os módulos utilizando os parafusos (K).

