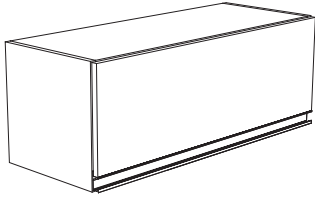


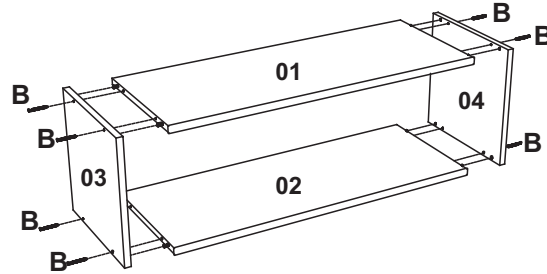
# INSTRUÇÃO DE MONTAGEM



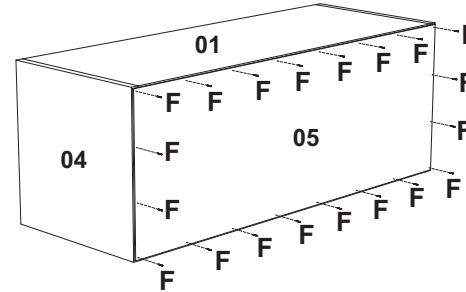
**AÉREO GELADEIRA  
CZ 6056**

FERRAGENS		
<b>A</b>	Paraf. 4,5 x 50 + Flang.	<b>02</b>
<b>B</b>	Paraf. 3,5 x 40	<b>08</b>
<b>C</b>	Paraf. 3,5 x 14	<b>12</b>
<b>D</b>	Paraf. 3,5 x 14 - Flang.	<b>06</b>
<b>E</b>	Cavilha 6 x 30	<b>08</b>
<b>F</b>	Prego 10 x 10	<b>20</b>
<b>G</b>		<b>02</b>
<b>H</b>		<b>01</b>
<b>I</b>		<b>02</b>
<b>J</b>	Puxador	<b>01</b>
<b>K</b>	Bucha 8mm	<b>02</b>

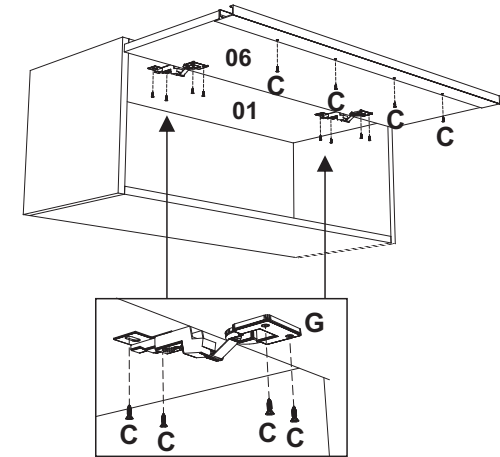
**01** - Fixar as laterais no tampo e base utilizando o parafuso **B**.



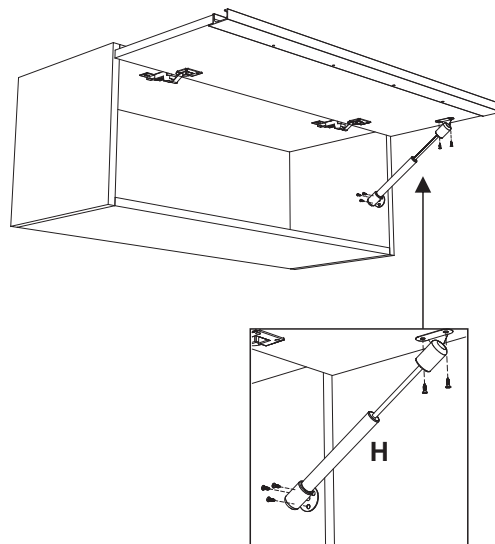
**02** - Fixar as costas do módulo utilizando o prego **F**



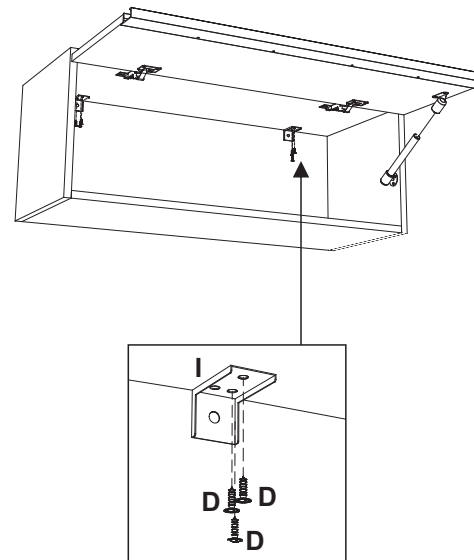
**03** - Fixar a porta no módulo fixando as dobradiças **G** utilizando os parafusos **C**, fixar o puxador **J** na porta utilizando o parafuso **C**



**04** - Fixar o pistão a gás **H** na porta e na lateral do módulo utilizando os parafusos que o acompanham.



**05** - Fixar as cantoneiras **I** no tampo do módulo utilizando o parafuso **D**.



**06** - Fixar o módulo na parede utilizando o parafuso **A** e a bucha **K**.

