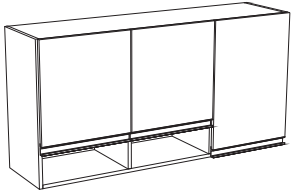


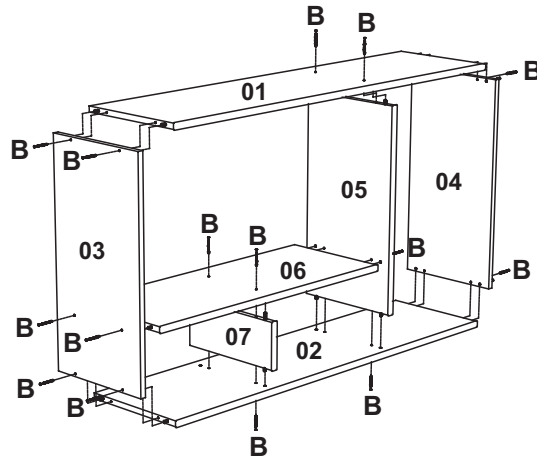
INSTRUÇÃO DE MONTAGEM



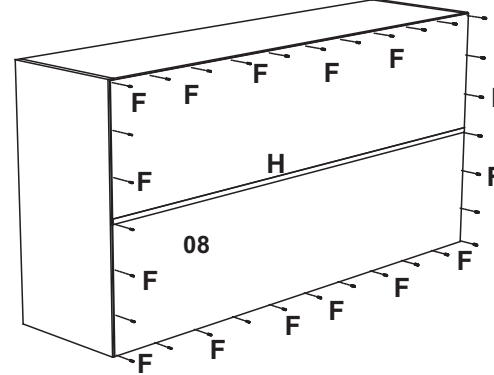
**AÉREO TRIPLO
CZ 6052**

FERRAGENS		
A		02
B		16
C		33
D		06
E		16
F		36
G		06
H		01
I		02
J		03
K		02

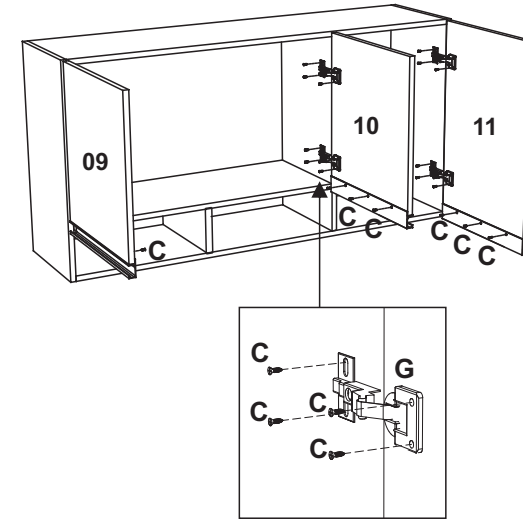
01 - Fixar as laterais ,tampo, base, prateleira e divisórias utilizando o parafuso **B**.



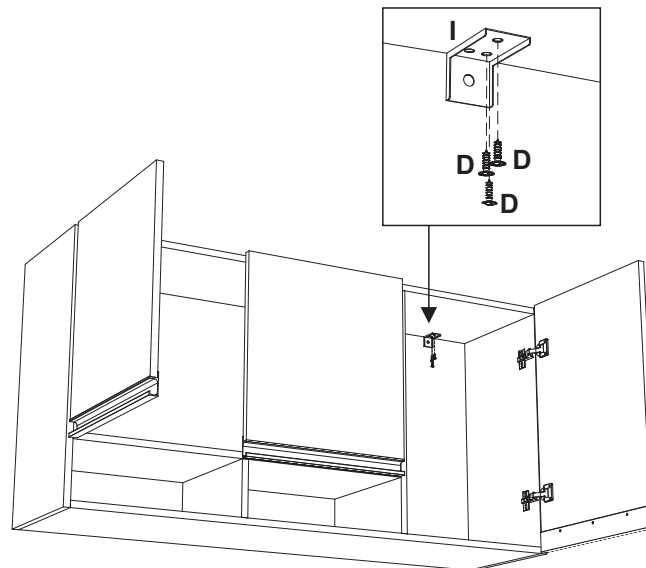
02 - Fixar as costas do módulo utilizando o prego **F**



03 - Fixar as portas no módulo fixando as dobradiças **G** utilizando os parafusos **C**, fixar os puxadores **J** nas portas utilizando o parafuso **C**



04 - Fixar as cantoneiras **I** no tampo do módulo utilizando o parafuso **D**.



05 - Fixar o módulo na parede utilizando o parafuso **A** e a bucha **K**.

