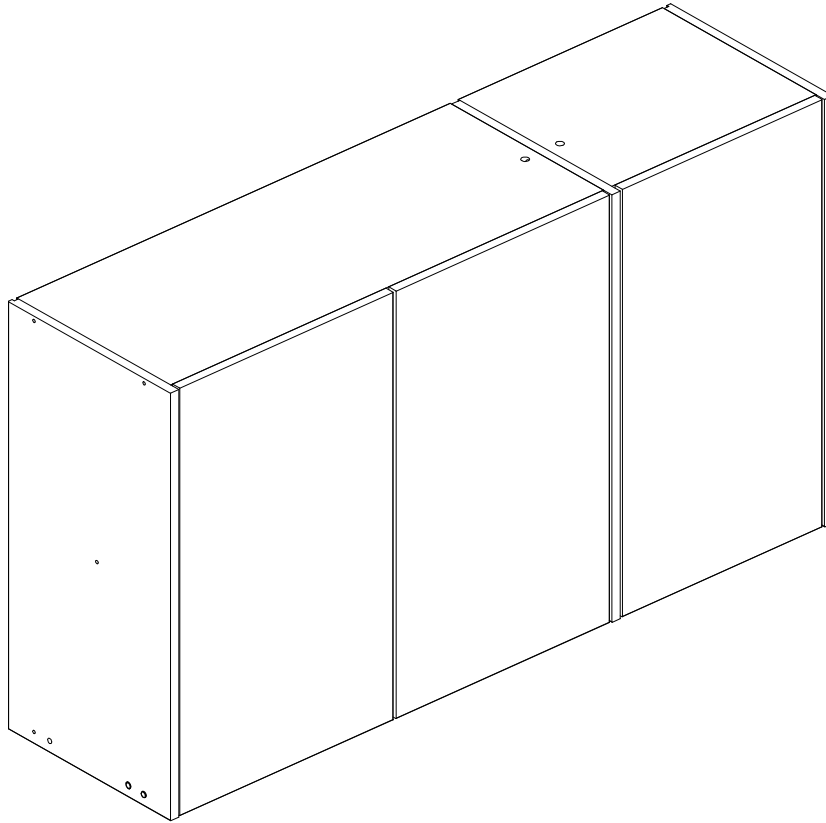


ASSEMBLY INSTRUCTIONS MANUAL DE MONTAGEM / INSTRUCCIONES DE ARMADO

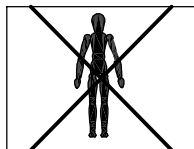
CAMPANELE WALL CABINET 3 DOORS 45 1/4"
AÉREO 3 PORTAS 1200MM CAMPANELE
ARMARIO DE PAREDE 3 PUERTAS 1200MM CAMPANELE

Reference 200042 | Revisão 01
Referência 200042 | Revisão 01
Referencia 200042 | Revisión 01

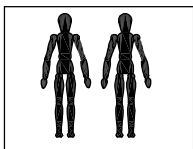


YOU WILL NEED / VOCÊ VAI PRECISAR DE / USTED NECESITARÁ

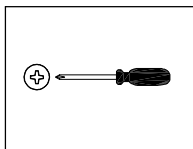
Tools not supplied / Ferramentas não fornecidas / Herramientas no incluidas



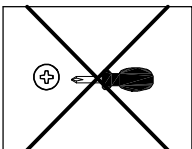
1 Person
1 Pessoa
1 Persona



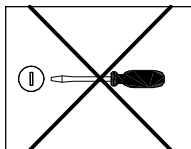
2 People
2 Pessoas
2 Personas



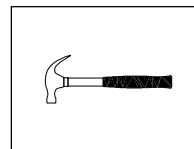
Screwdriver Phillips
Chave Phillips
Destornillador cruz



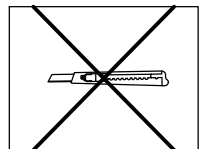
Small screwdriver Phillips
Chave Phillips Menor
Destornillador cruz menor



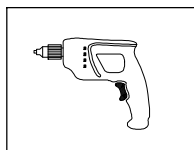
Screwdriver slotted
Chave fenda
Destornillador plano



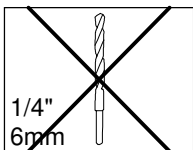
Hammer
Martelo
Martillo



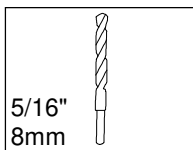
Styler
Estilete
Estilete



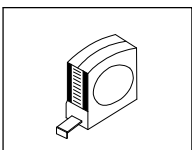
Drill machine
Furadeira
Taladro



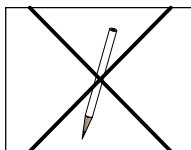
Drill bit
Broca
Taladro



Drill bit
Broca
Taladro



Measuring tape
Trena
Cinta de medición



Pencil
Lápis
Lápis

NOTES: The separation of the accessories before you start the assembly will facilitate the same. In case of doubt on the size of the screws and bolts, use the ruler to bottom of page 3.

NOTAS: A separação dos acessórios antes de iniciar a montagem facilitará a mesma. Em caso de dúvida no tamanho dos parafusos e cavilhas, utilize a régua ao final da página 3.

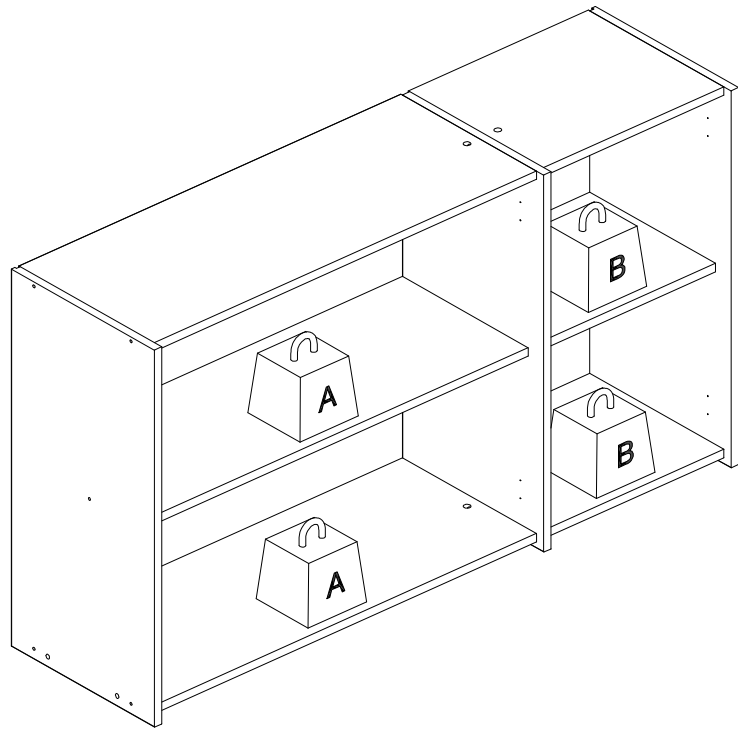
NOTAS: La separación de los accesorios antes de comenzar el armado facilitará el mismo. En caso de duda sobre el tamaño de los tornillos y taquetes, utilice la regla al pie de página 3.

MAXIMUM RECOMMENDED WEIGHT
BEING THIS EVENLY DISTRIBUTED

PESO MÁXIMO RECOMENDADO SENDO
ESTE DISTRIBUÍDO UNIFORMEMENTE

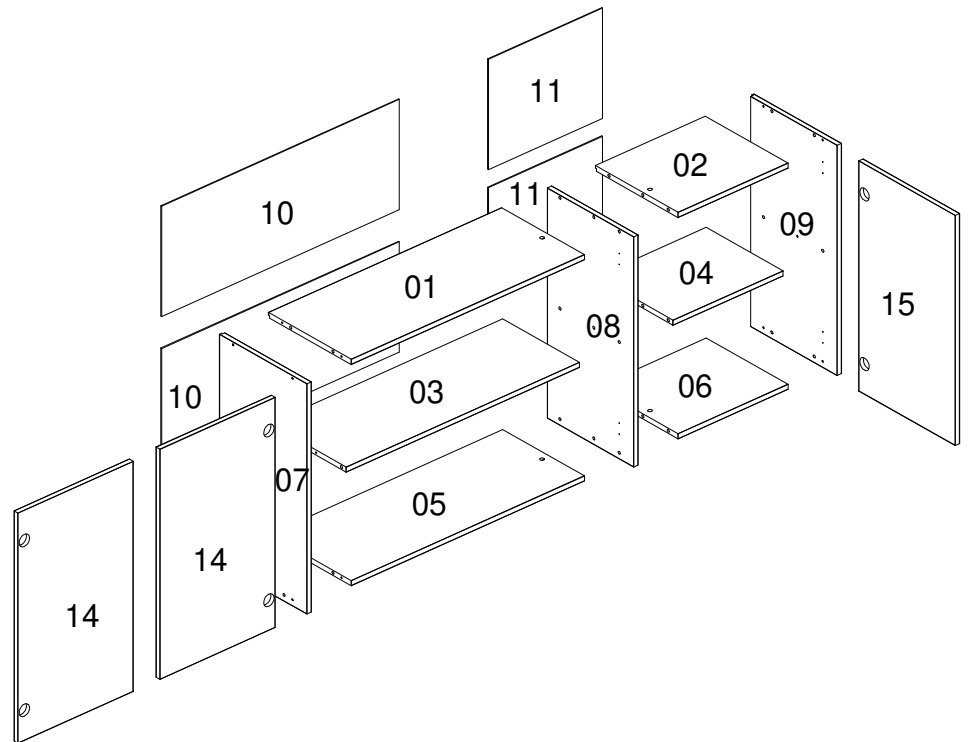
PESO MÁXIMO RECOMENDADO SIENDO
ESTE UNIFORMEMENTE DISTRIBUIDO

	LB	KG
A	22	10
B	11	5


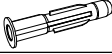

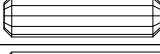
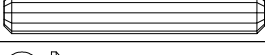

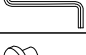
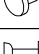
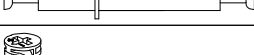


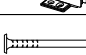

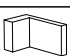
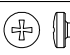




Nº	Measures Inches	Medidas cm	Qty./Qtd.
01	30 7/8 x 12 3/8 x 5/8	78,5 x 31,3 x 1,5	1
02	14 5/8 x 12 3/8 x 5/8	37 x 31,3 x 1,5	1
03	30 7/8 x 11 3/8 x 5/8	78,5 x 29 x 1,5	1
04	14 5/8 x 11 3/8 x 5/8	37 x 29 x 1,5	1
05	30 7/8 x 12 3/8 x 5/8	78,5 x 31,3 x 1,5	1
06	14 5/8 x 12 3/8 x 5/8	37 x 31,3 x 1,5	1
07	26 3/8 x 13 x 5/8	67 x 33 x 1,5	1
08	26 3/8 x 12 7/8 x 5/8	67 x 32,6 x 1,5	1
09	26 3/8 x 13 x 5/8	67 x 33 x 1,5	1
10	31 1/2 x 12 5/8 x 1/8	80 x 32,1 x 0,3	2
11	15 1/8 x 12 5/8 x 1/8	38,4 x 32,1 x 0,3	2
14	15 1/4 x 26 3/8 x 5/8	38,8 x 67 x 1,5	2
15	14 1/4 x 26 3/8 x 5/8	36,4 x 67 x 1,5	1

PARTS IDENTIFICATION
IDENTIFICAÇÃO DAS PEÇAS / IDENTIFICACIÓN DE LAS PIEZAS



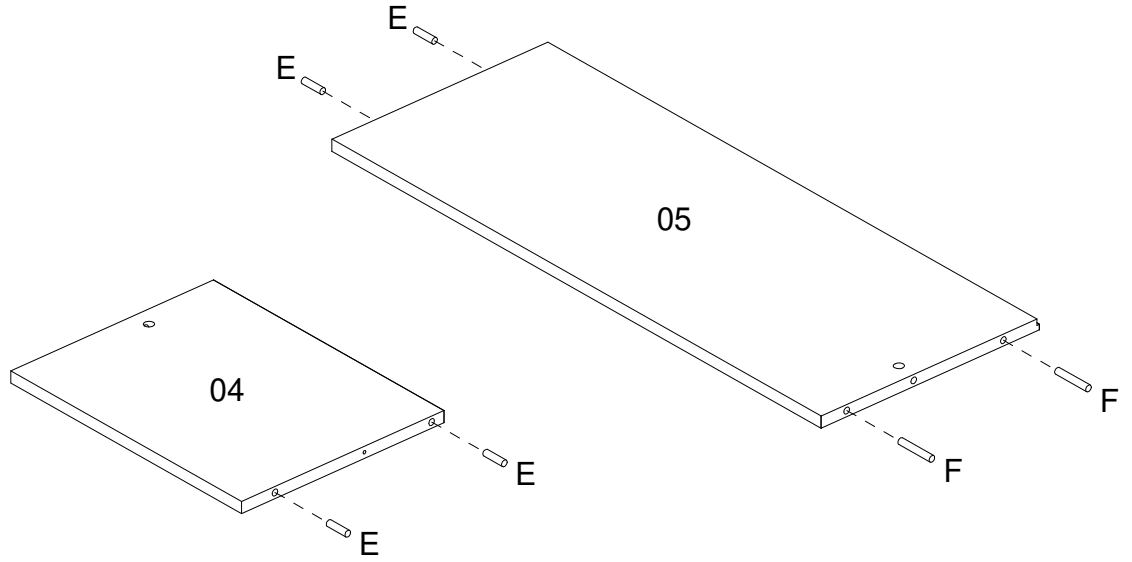
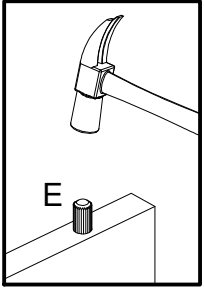
IDENTIFICATION OF ACCESSORIES IDENTIFICAÇÃO DOS ACESSÓRIOS/ IDENTIFICACIÓN DE ACCESORIOS

A		Flanged head screw / Parafuso flangeado / Tornillo de cabeza flangeada	5,0x60 mm	3
B3		Bushing / Bucha expansiva / Tapón	8x50 mm	3
C1		Metal claw / Garra de metal / Garra metal	-	10
E		Wooden dowel / Cavilha / Taquete	8x30 mm	12
F		Wooden dowel / Cavilha / Taquete	8x50 mm	6
G		Structural screw / Parafuso estrutural / Tornillo estructural	5,0x50 mm	10
H		Allen key / Chave allen / Liave allen	3 mm	1
I		Structural screw cover/Tampa parafuso estrutural/Tapa tornillo estructural	-	10
K		Double minifix screw / Haste minifix dupla / Tornillo minifix doble	60mm	3
L		Drum lock / Tambor minifix / Tambor minifix	12 mm	6
M		Bore patch adhesive / Tapa furo adesivo / Tapones adhesivo	-	4
M12		Metal hinge super high / Dobradiça super alta / Bisagra alta	35 mm	6
N		Nail / Pregó / Clavo	10x10	46
N5		Support "L" / Suporte "L" / Soporte "L"	-	3
N6		Cover / Capa / Cubierta	-	3
S		Pan head screw / Parafuso panela / Tornillo de pan	3,5x14 mm	42
Z		Plastic hole plugs / Tapa furo plástico / Tapones plásticos	8 mm	4

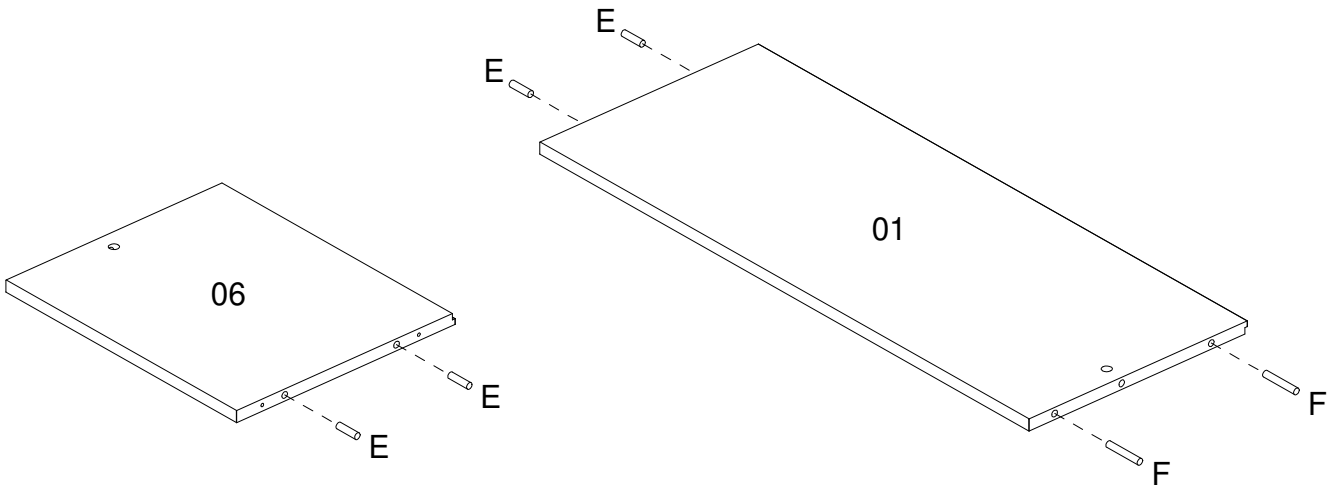


**PRE-ASSEMBLE
PRÉ-MONTAGE / PRE ARMADO**

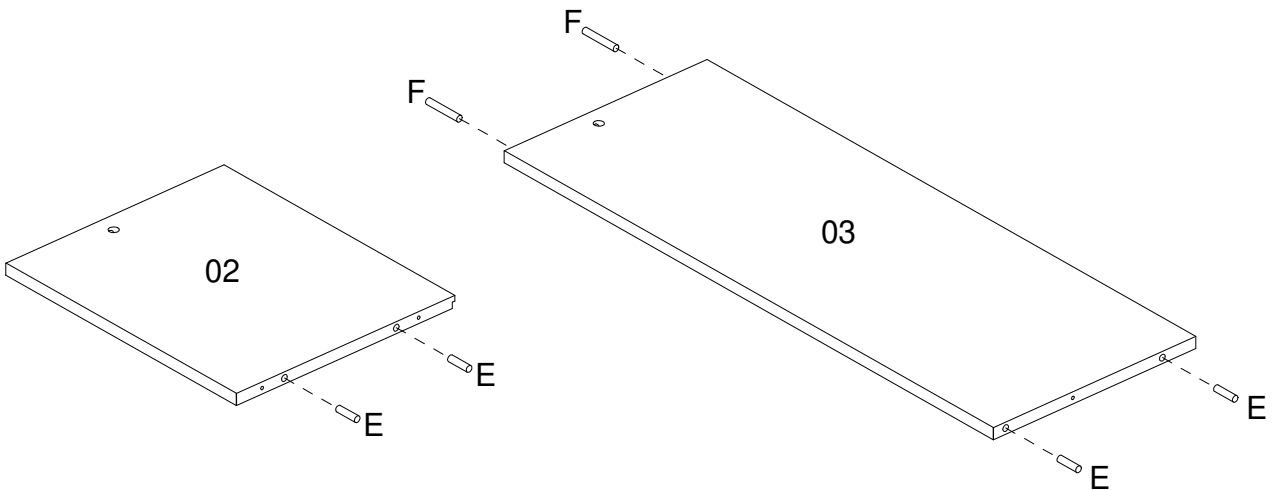
01



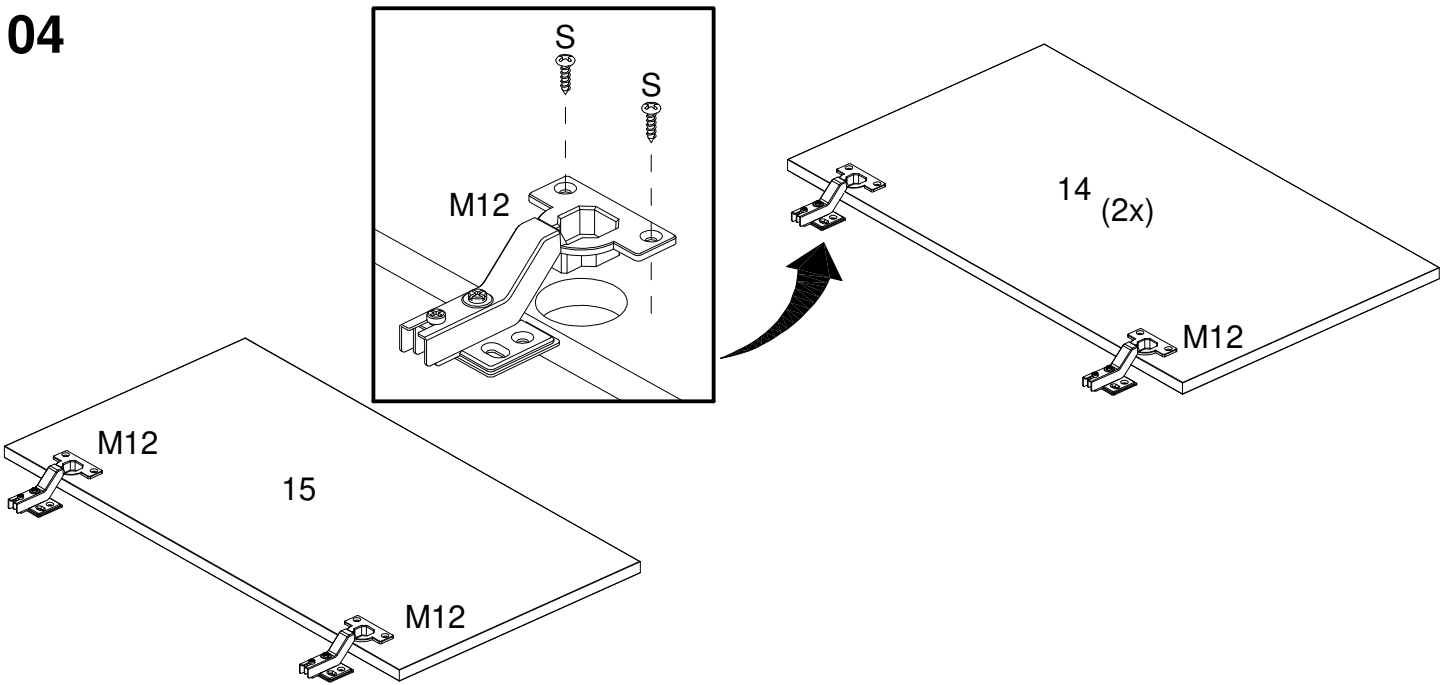
02



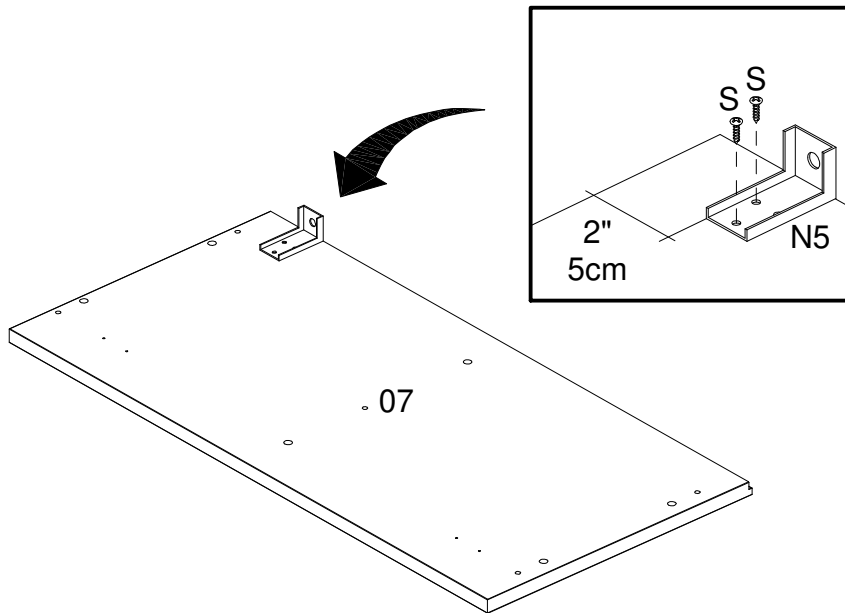
03



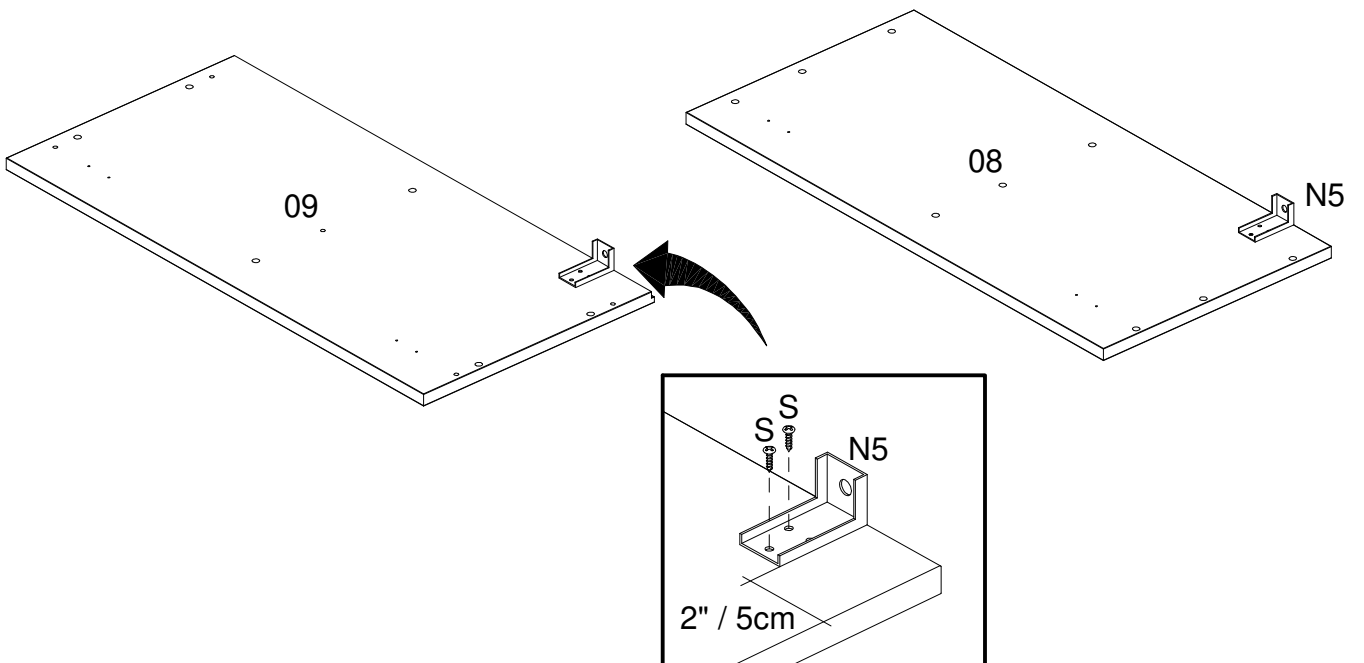
04



05

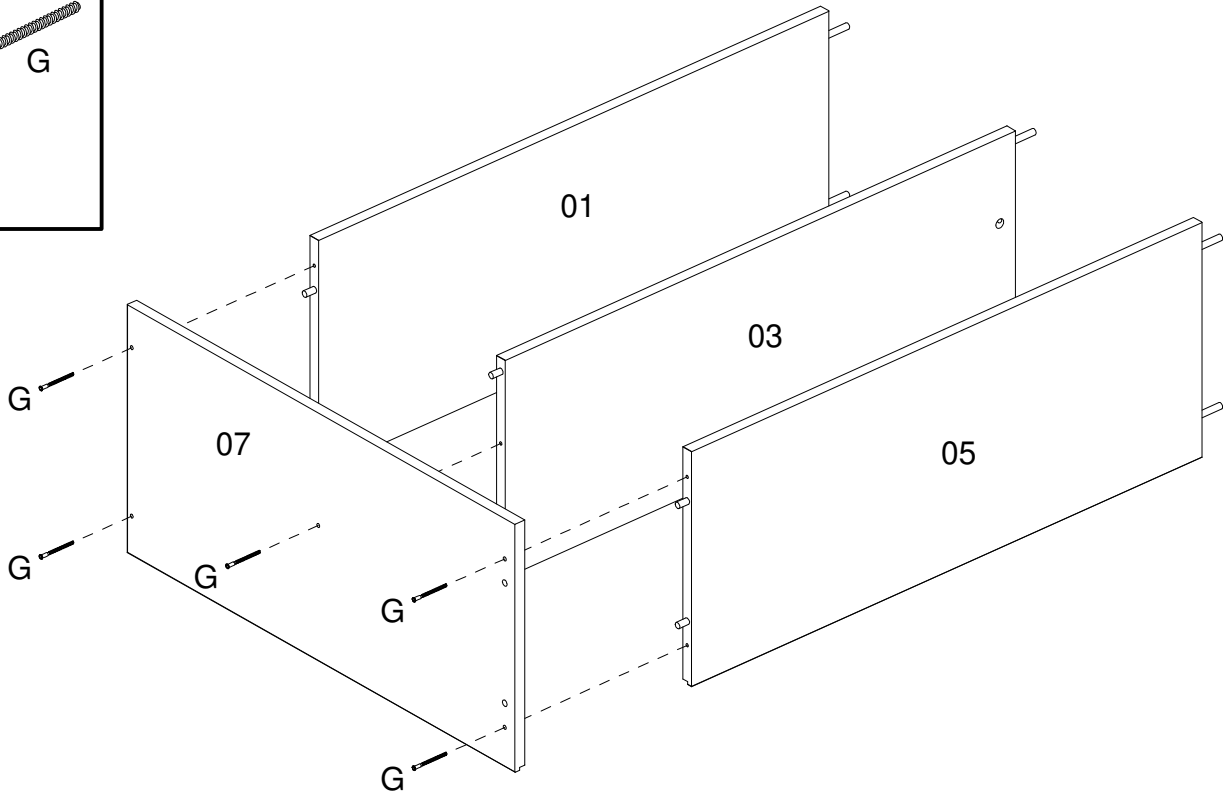
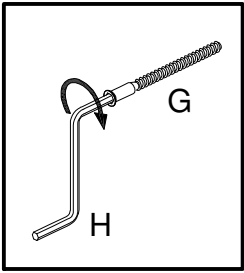


06

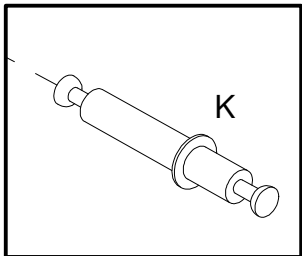
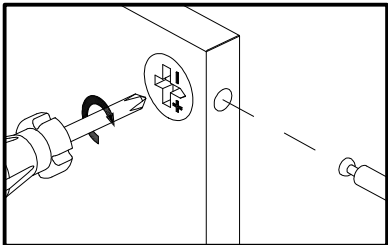
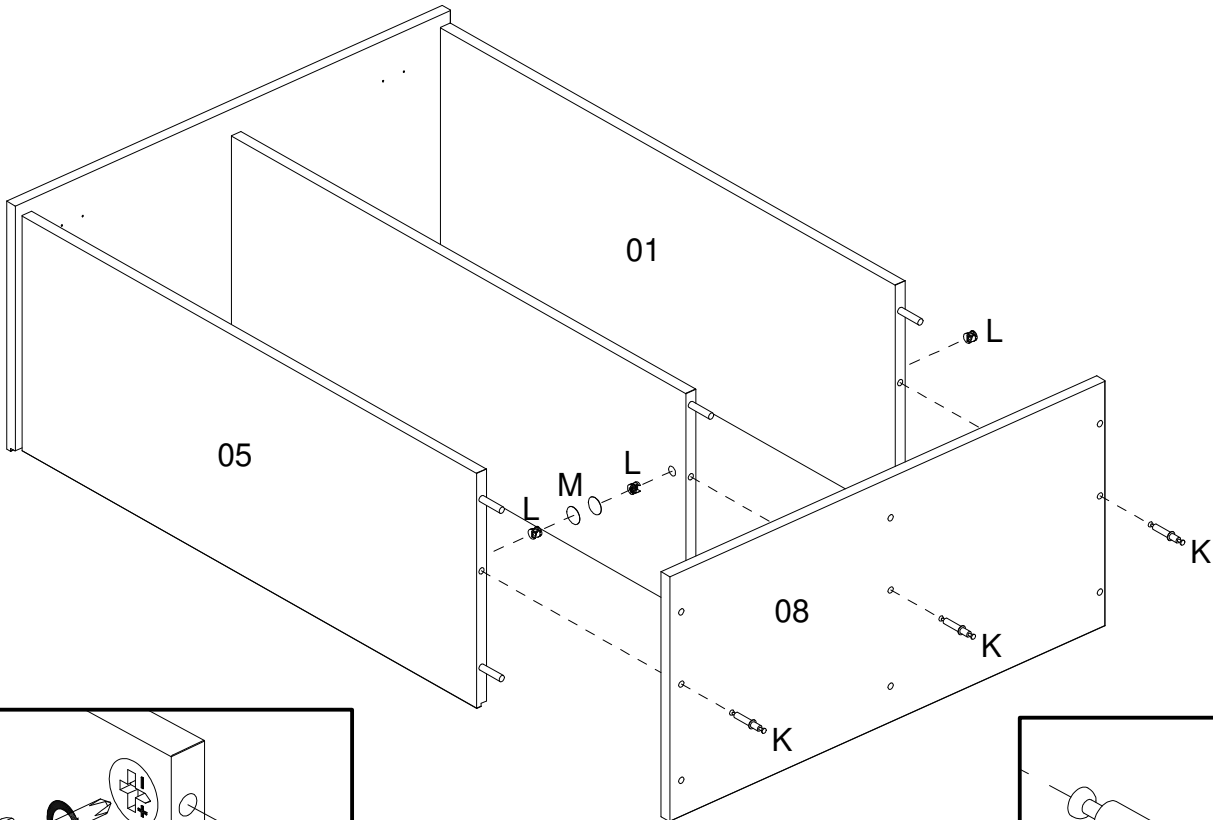


ASSEMBLY
MONTAGEM / ARMADO

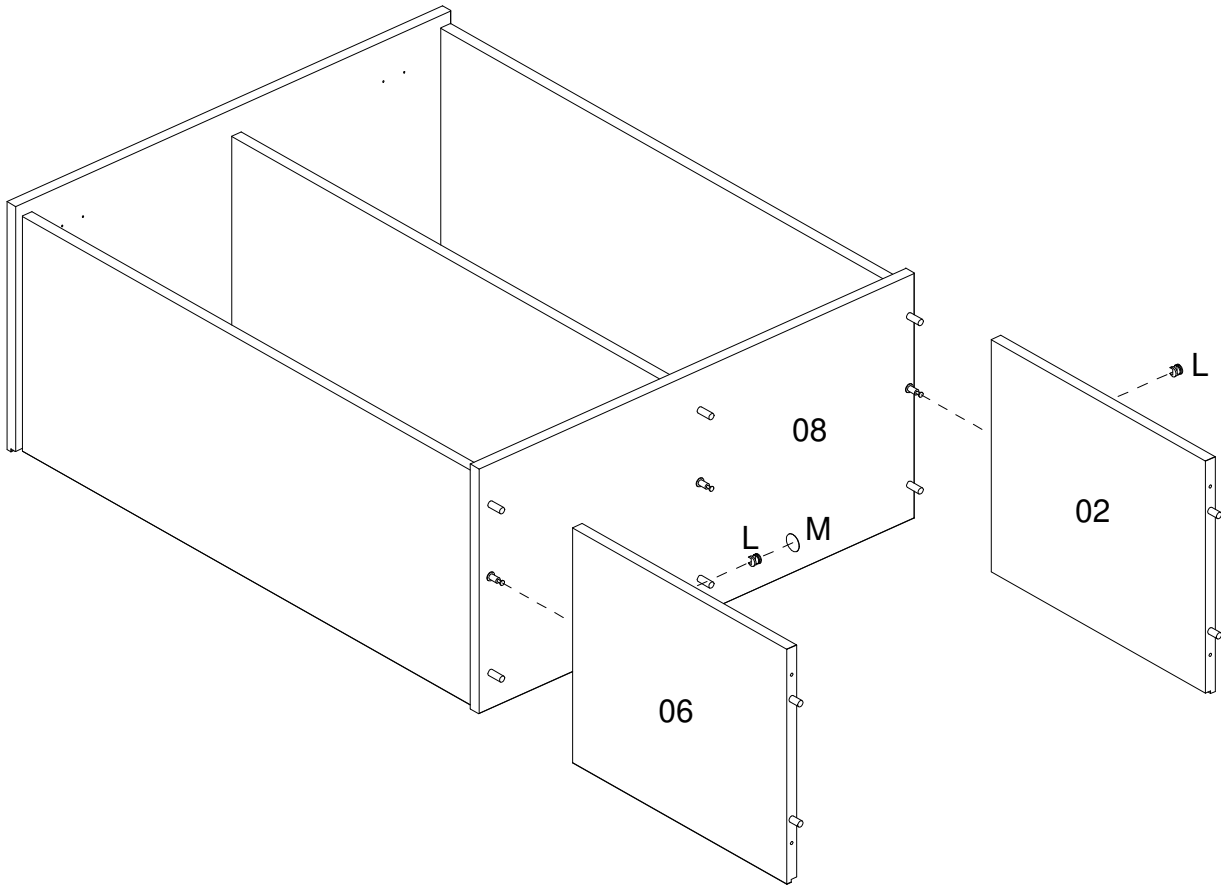
07



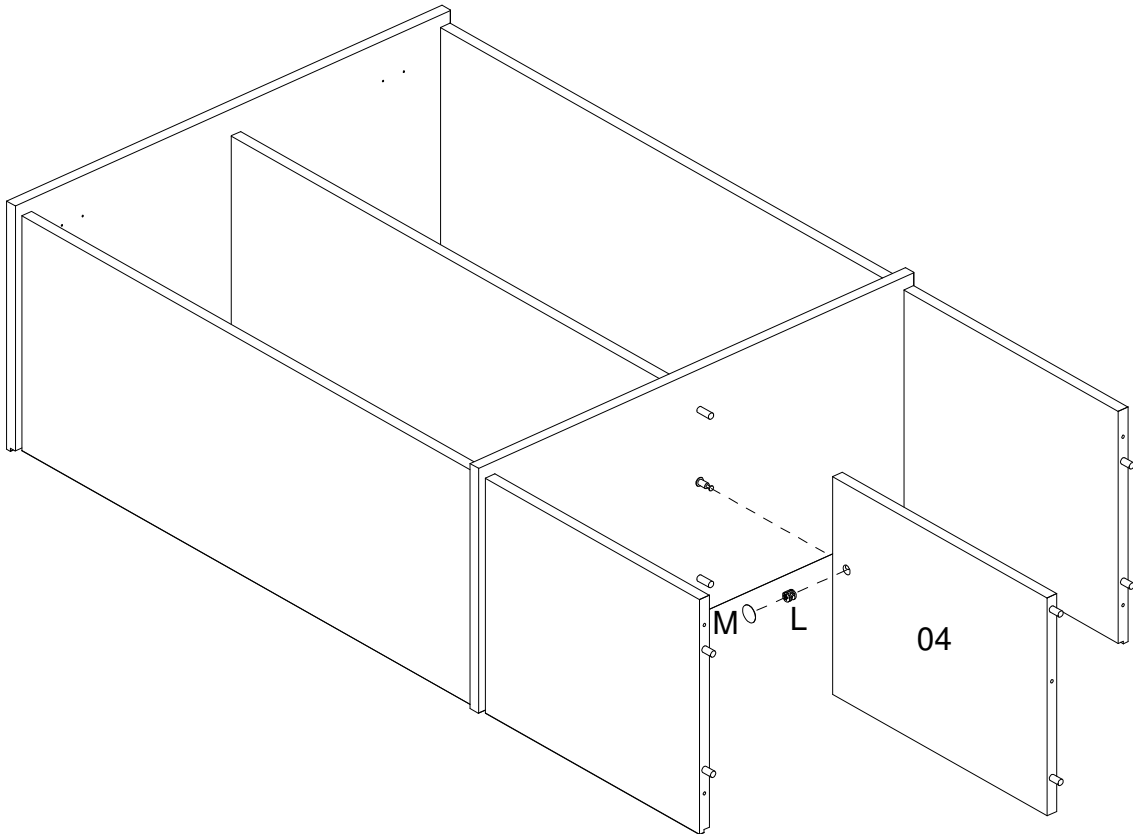
08



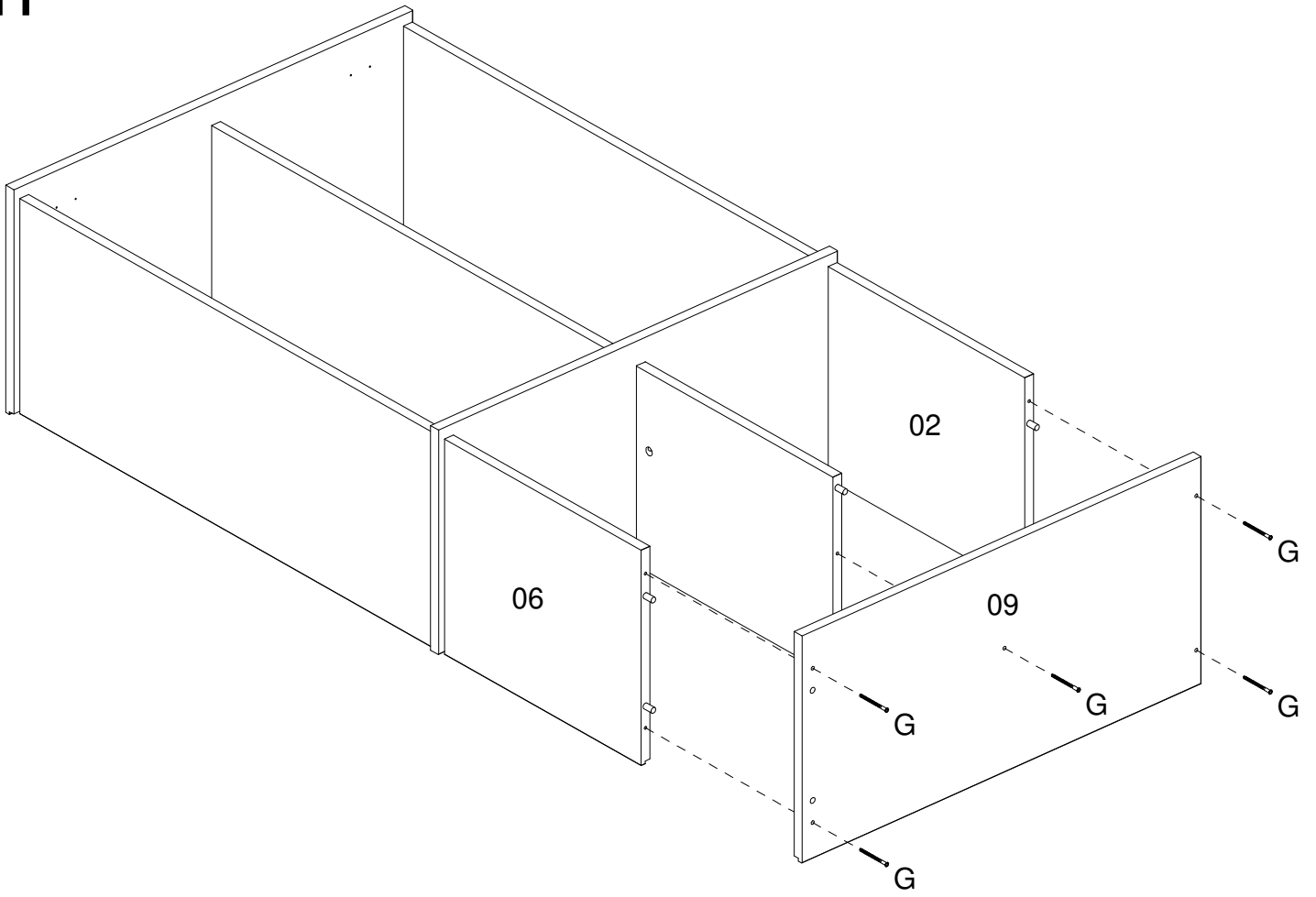
09



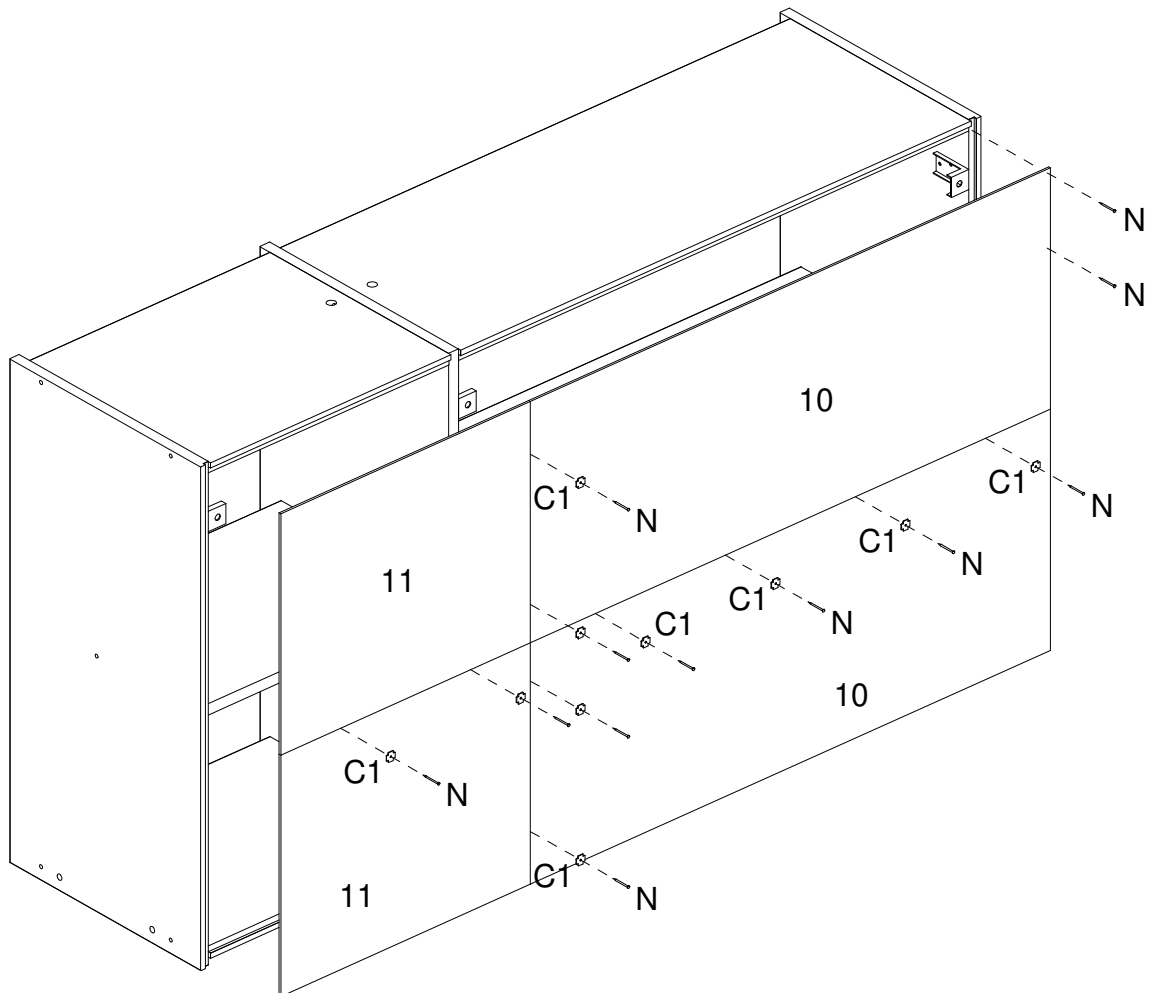
10



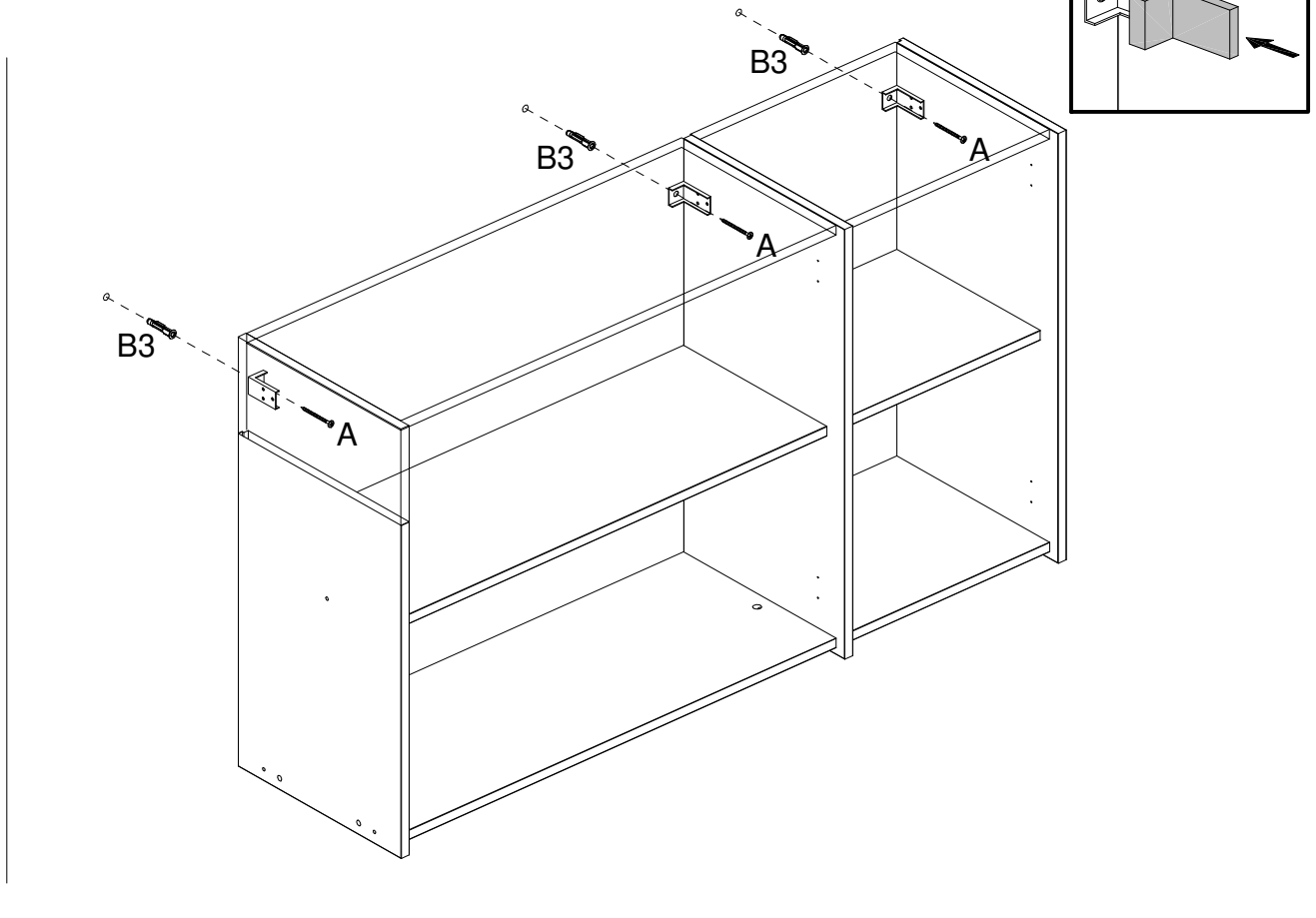
11



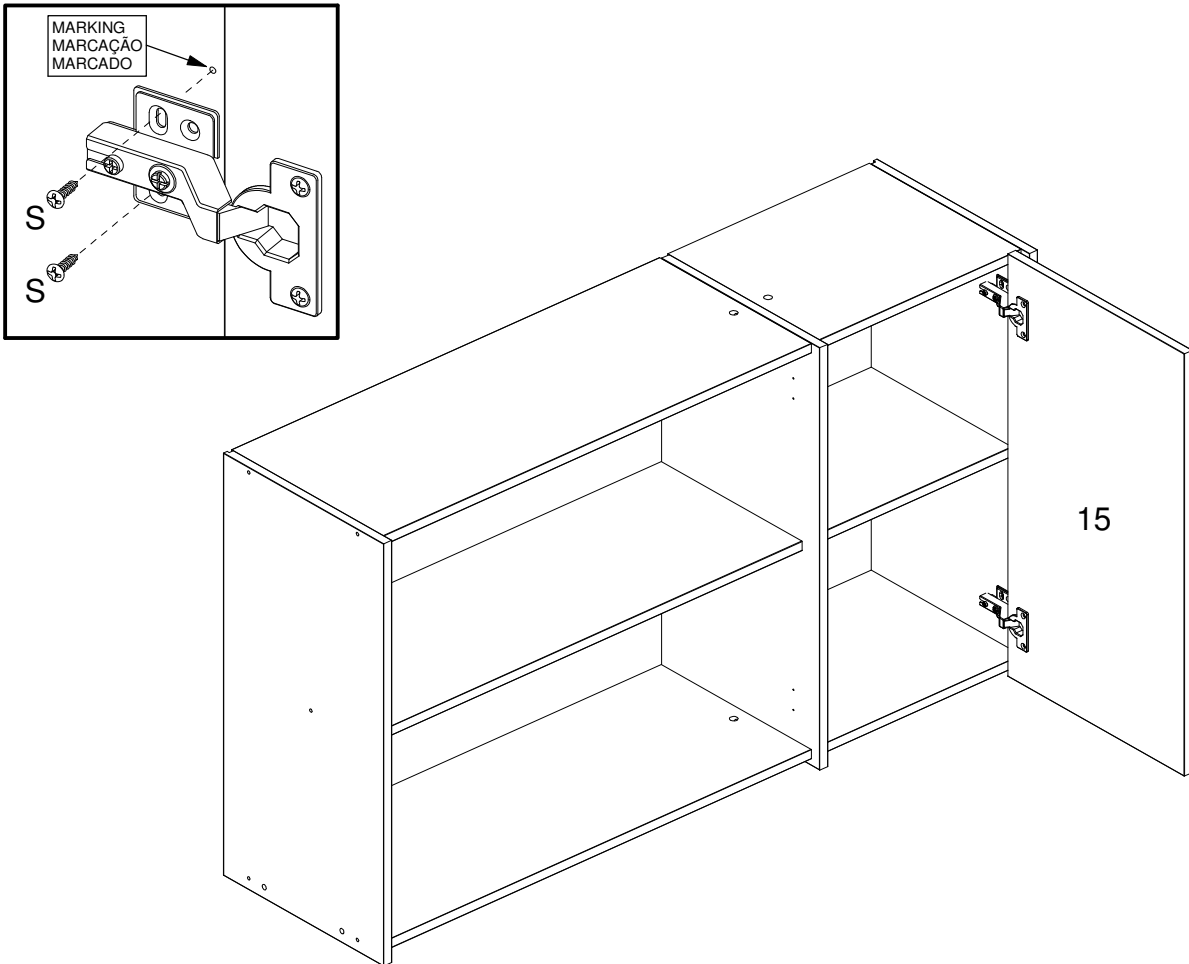
12



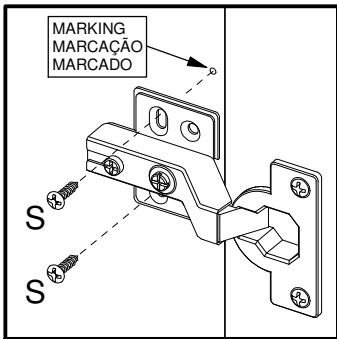
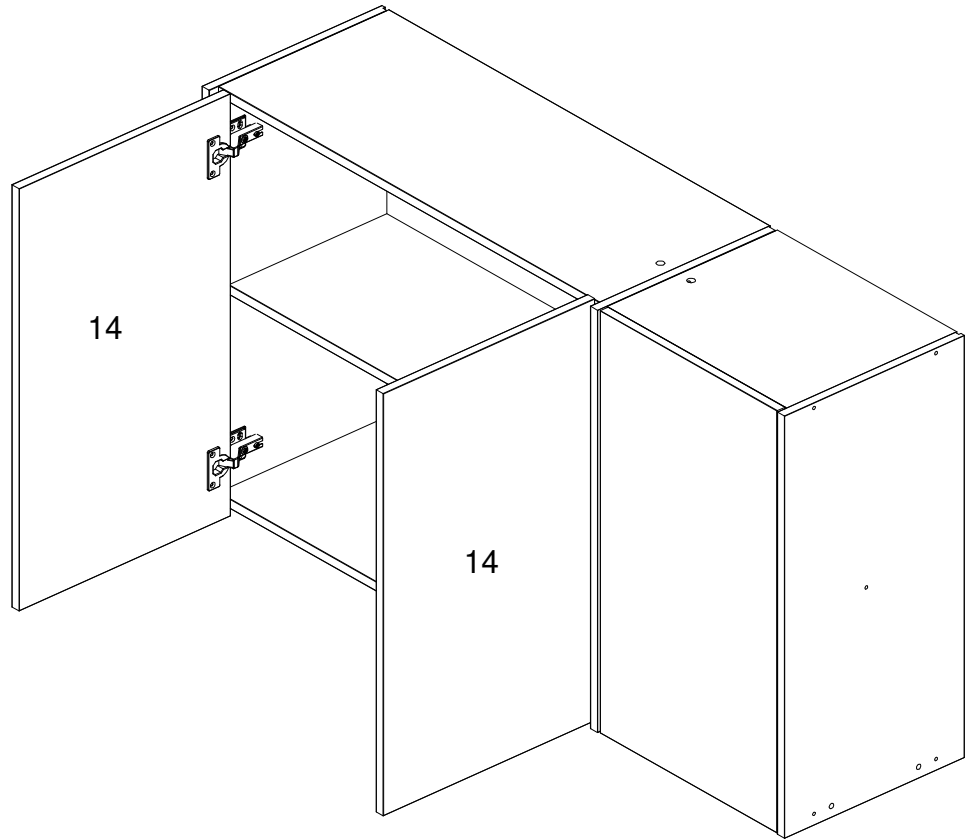
13



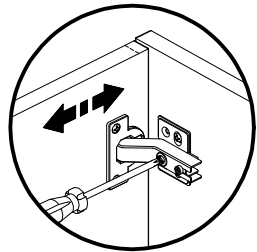
14



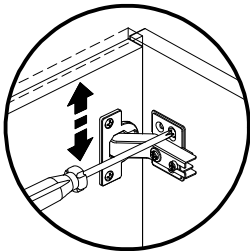
15



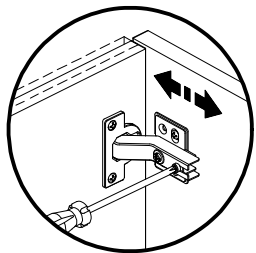
16



Horizontal Adjustment
Regulagem Horizontal
Ajuste Horizontal



Vertical Adjustment
Regulagem Vertical
Ajuste Vertical



Depth Adjustment
Regulagem Profundidade
Ajuste Profundidad

