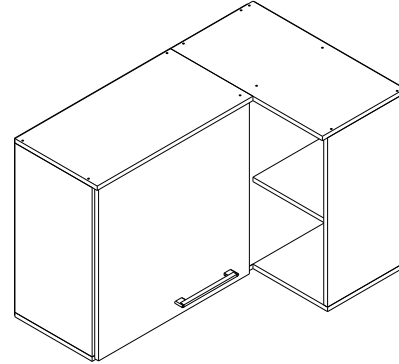
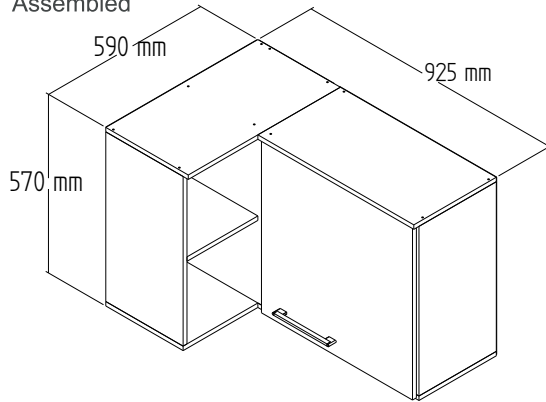


CO8103 - AEREO CANTO RETO

Manual de Montagem
 Assembly Instructions
 Instrucción de Montaje

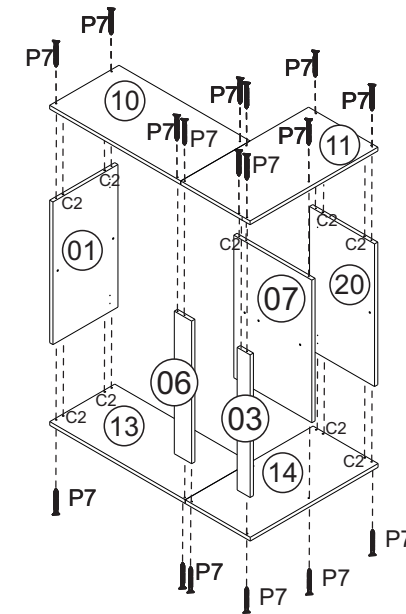


Produto Montado
 Producto final
 Assembled

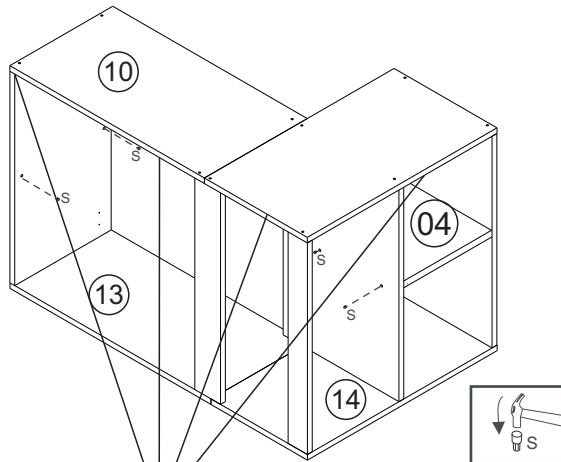


Possibilidade de montagem esquerda e direita
 Posibilidad de montaje izquierdo y derecho
 Possibility of left and right mounting

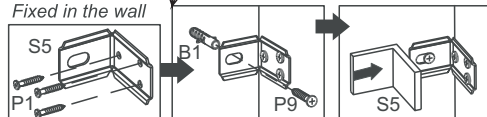
1º



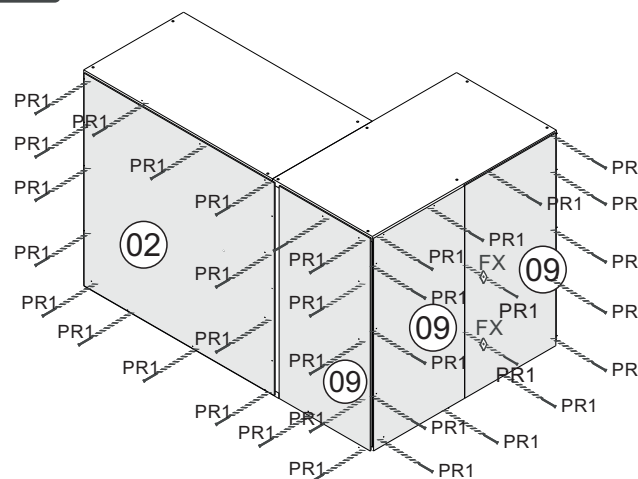
2º



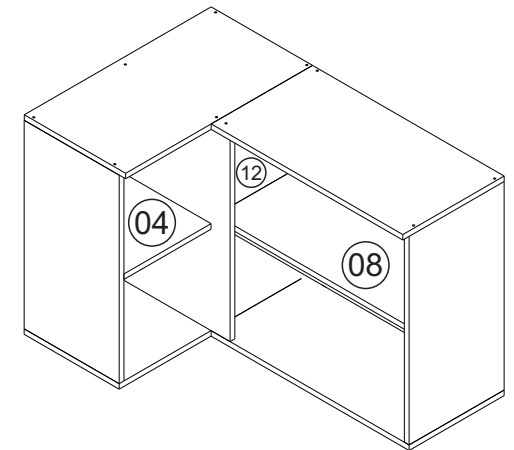
Fixação parede
 Fixed in the wall



3º



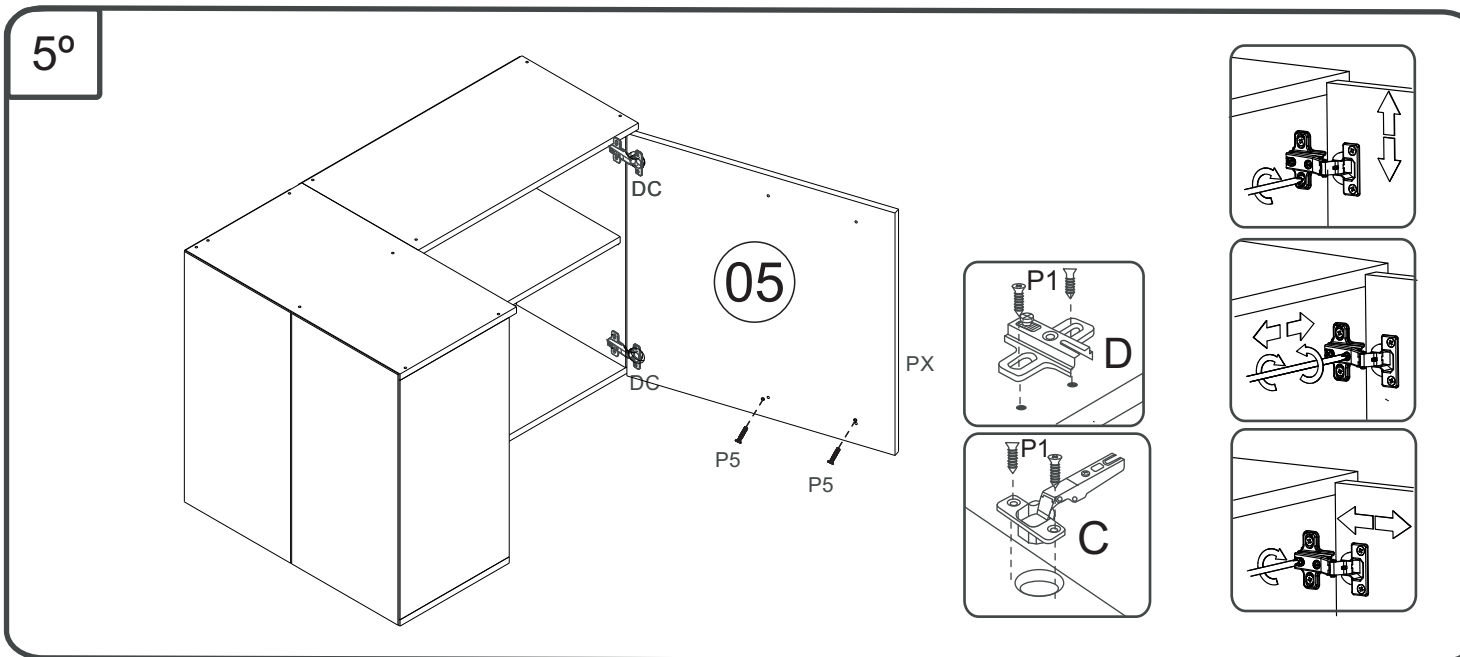
4º



CO8103 - AEREO CANTO RETO

Manual de Montagem
Assembly Instructions
Instrucción de Montaje

decibal[®]
móveis



Ferramentas necessárias
Necessary tools
Herramientas necesarias



60 min.

1 montador
1 ajustador
1 fitter

www.decibal.com.br

Relação de Peças/ Relación de Piezas/Parts List

N°	CÓDIGO/CODE	DESCRIÇÃO/DESCRIPCIÓN/DESCRIPTION	QTD/CANT	VOL.
1	0540730	LATERAL/LATERAL/SIDE 570X300X15 MM	1,00	1
2	0540718	COSTA/REVÉS/BACK 610X596X2,8MM	1,00	1
3	0540732	PILASTRA/PILASTER 570X75X15MM	1,00	1
4	0540724	PRATELEIRA/ESTANTE/SHELF 300X275X15MM	1,00	1
5	0540722	PORTA/PUERTA/DOOR 586X577X15MM	1,00	1
6	0540719	PILASTRA/PILASTER 570X80X15MM	1,00	1
7	0540734	DIVISÓRIA/DIVIDER 570X350X15MM	1,00	1
8	0540726	PRATELEIRA/ESTANTE/SHELF 300X275X15MM	1,00	1
9	0540720	COSTA/REVÉS/BACK 596X292X2,8MM	3,00	1
10	0540731	BASE 605X320X15MM	1,00	1
11	0540723	BASE 590X320X15 MM	1,00	1
12	0540727	PRATELEIRA/ESTANTE/SHELF 300X270X15MM	1,00	1
13	0540729	BASE 625X300X15MM	1,00	1
14	0540728	BASE 590X300X15MM	1,00	1
15	0540721	LATERAL/LATERAL/SIDE 570X300X15 MM	1,00	1

ATENÇÃO!!!! montadores e consumidores

* Para limpar o móveis utilize somente um pano úmido (umedecido em água pura ou água com sabão neutro). Depois, passe um pano seco. Evite a umidade excessiva.

* Evite usar álcool, água sanitária, detergente e outros produtos químicos, mesmo diluídos em água.

No utilice productos abrasivos de nenhuma espécie

ATENCIÓN!!!! montadores e consumidores

* Para limpiar el mueble utilice solamente un paño húmedo (humedecido con agua limpia o con un jabón suave).

Acontinución, utilice un paño seco. Evite el exceso de humedad.

* Evite uso de alcohol, hipocloridro solución basada, detergente y otros productos químicos, mismo diluidos en agua.

No utilice productos abrasivos de ningún tipo.

ATTENTION!!!! assemblers and consumers

* To clean the furniture, use only a damp cloth (humidify it only in pure water ou water and neutral soap).After, use a dry cloth. Avoid excessive humidity.

* Avoid using alcohol, bleach, detergent and other chemical products, even diluted in water. Do not use any kind of abrasive cleaning agents to clean the furniture. The use of such products may jeopardize the final characteristics of the furniture.









CO8103 - AEREO CANTO RETO

Manual de Montagem
Assembly Instructions
Instrucción de Montaje


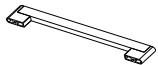





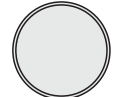


Ferragens/ Herrajes/ Hardware

escala (1:1)

LEGENDA	DESCRIÇÃO/DESCRIPCIÓN/DESCRIPTION	CÓDIGO	QUANT.
P7	 PARAFUSO/TORNILLO/SCREW 4X45	01318	22
PR1	 PREGO/CLAVO/NAIL 10X10	01330	65
C2	 CAVILHA/TARUGO/DOWEL 6X30 MM	01211	04
PU	 PARAFUSO UNIÃO/UNIÓN DETORNILLO /SCREW UNION	01495	02
P1	 PARAFUSO/TORNILLO/SCREW 3X13 CABEÇA FLANGEADA	09927	32
P9	 PARAFUSO/TORNILLO/SCREW 6X50	03827	06
B1	 BUCHA / BUJE / BUCHING 8 MM	01311	06
P5	 PARAFUSO/TORNILLO/SCREW 3,5X25	09955	02

escala (N/A)

LEGENDA	DESCRIÇÃO/DESCRIPCIÓN/DESCRIPTION	CÓDIGO	QUANT.
CL	 COLA/PEGAMENTO/GLUE	01213	01
PX	 PUXADOR/ PEGADOR/ HANDLE	11020	01
ET	 ETIQUETA LOGO DECIBAL/LABEL DECIBAL	01312	01
DC	 DOBRADIÇA/BISAGRA/HINGE 35MM / 165°CURVA	04128	02
S	 SUPORTE /SOPORTE /SUPPORT	01368	08
FX	 FIXADOR COSTA/FIJADOR FONDO/FIXER COAST	01331	05
S5	 CAPA SUPORTE AÉREO /PORTADA APOYO AÉREO/AIR SUPPORT COVER	03828 (WOOD) 09647	06
AD	 ADESIVO/ADHESIVO/ADHESIVE	(WOOD) 09929 (NATURALLE) 09963	12

