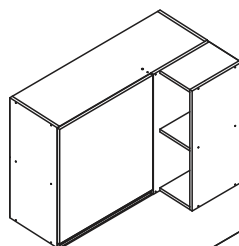


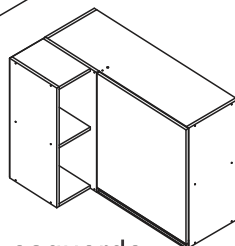
Quiditá

Essência da qualidade

Móveis Quiditá
Bento Gonçalves - RS
Rodovia BR-470 KM 202 - Cep 95710-000
Fone: 0xx (54) 3458-1001
www.quiditamoveis.com.br

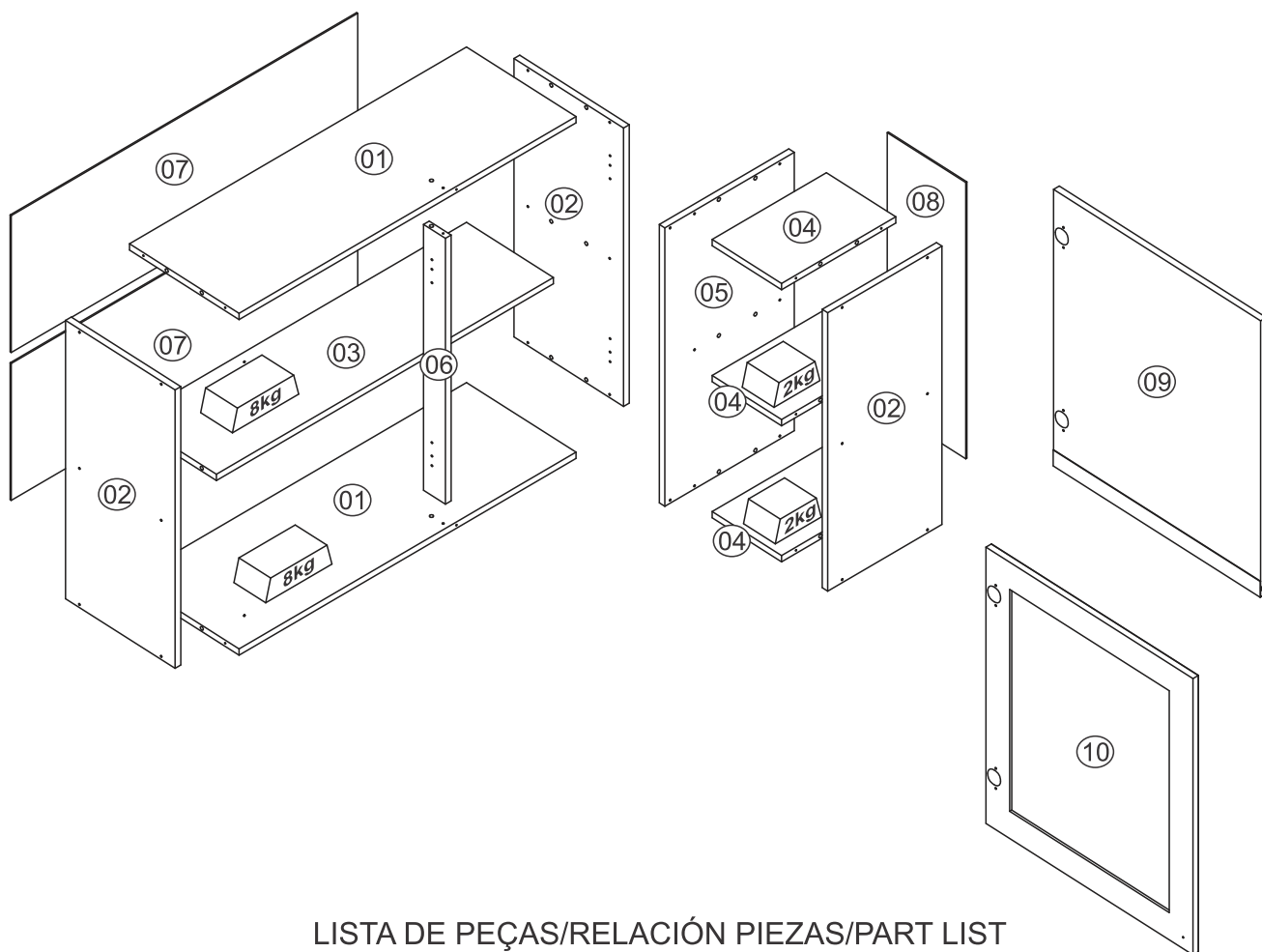


direito



esquerdo

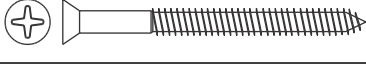





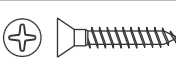

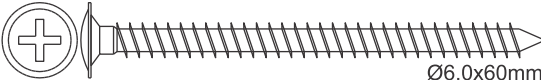
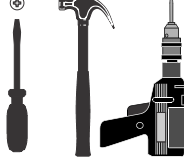
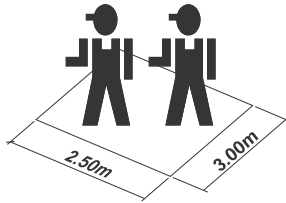


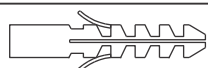




8045



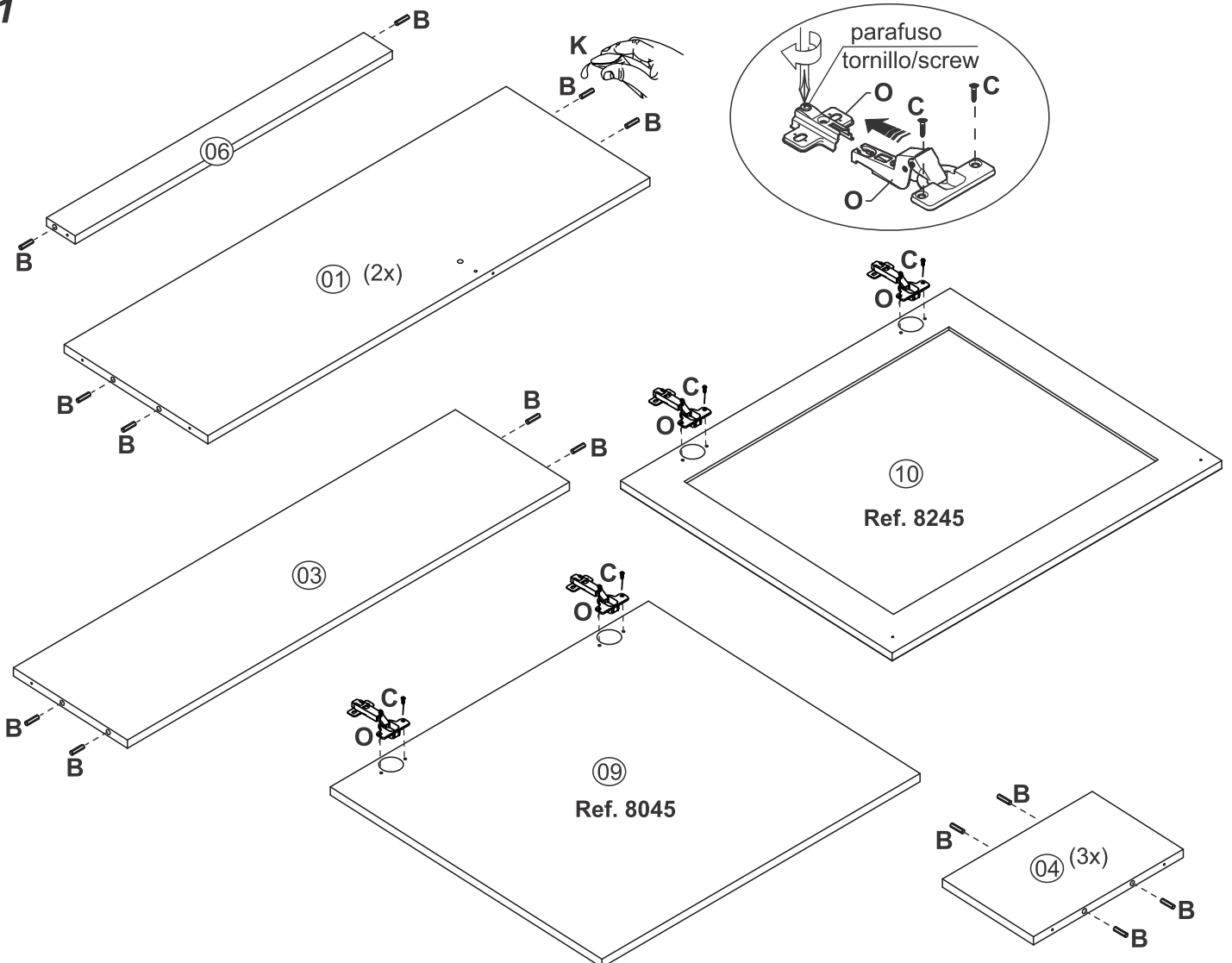
LISTA DE PEÇAS/RELACIÓN PIEZAS/PART LIST

Nº	Código Code	Descrição/Descripción/Description	Dimensão (mm) Dimensiones (mm) Measures (mm)	Qtde. Cantidad Quantity
01	804501	Base/Base/Base	885 x 300 x 15	02
02	802502	Lateral/Lateral/Side	665 x 300 x 15	03
03	804502	Prateleira maior/Repisa mayor/Large shelf	885 x 238 x 15	01
04	804506	Prateleira menor/Repisa menor/Small shelf	190 x 300 x 15	03
05	804503	Frente falsa/Panel cerramiento/False front	665 x 340 x 15	01
06	804504	Travessa vertical/Traverse/Travessaño	635 x 60 x 15	01
07	804509	Costa/Revés/Back	910 x 327 x 03	02
08	804507	Costa menor/Revés menor/Small	215 x 660 x 03	01
09	804508	Porta/Puerta/Door (Ref. 8045)	637 x 567 x 15	01
10	Q01312	Porta/Puerta/Door (Ref. 8245)	660 x 567 x 15	01

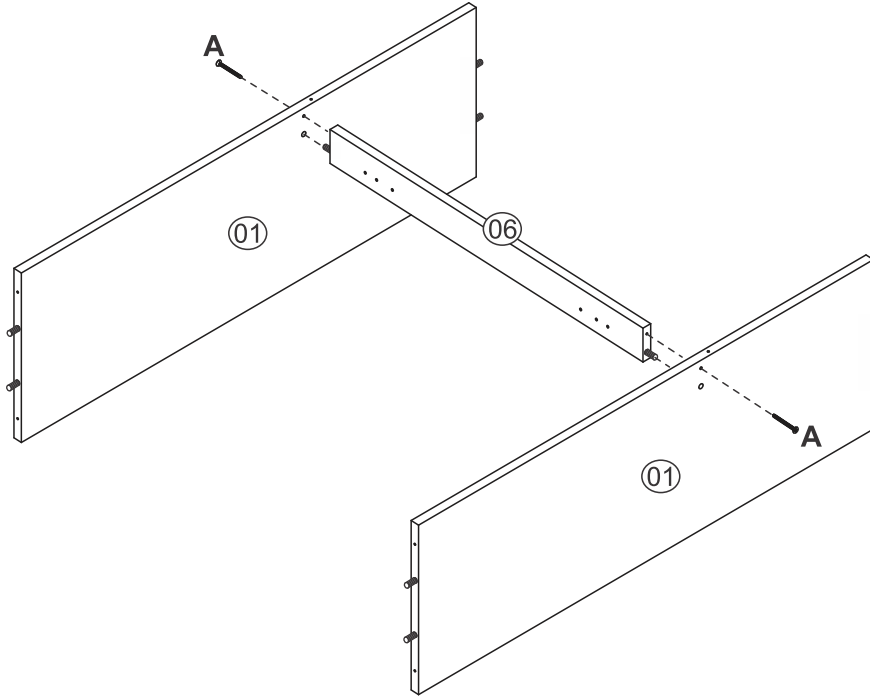
FERRAGENS/HERRAJES/HARDWARE

A		Ø4,0x40mm	26	L		Tapa furo/Tapa agujero/Hole sticker 12mm	16
B		Cavilha/Tarugo/Dowel Ø8x30mm	26	M		Puxador perfil/Tirador/Handle 567mm Ref. 8045	01
C		Ø3,5x14mm	34	N		Puxador/Tirador/Handle Ref. 8245	01
D		Ø3,0x25mm	02	O		Dobradiça/Bisagra/Hinge 35mm	02
E		Ø6,0x60mm	04	FERRAMENTAS NECESSÁRIAS    60 min			
F		Prego/Clavo/Nail 10x10	48				
G		Bucha/Cojinete/Bush 8mm	04				
H			04				
I			04				
J		Garra metálica/Pieza fijación revés/ Back claw 13x13	05				
K		Sache cola/Pegamento/Glue	01				

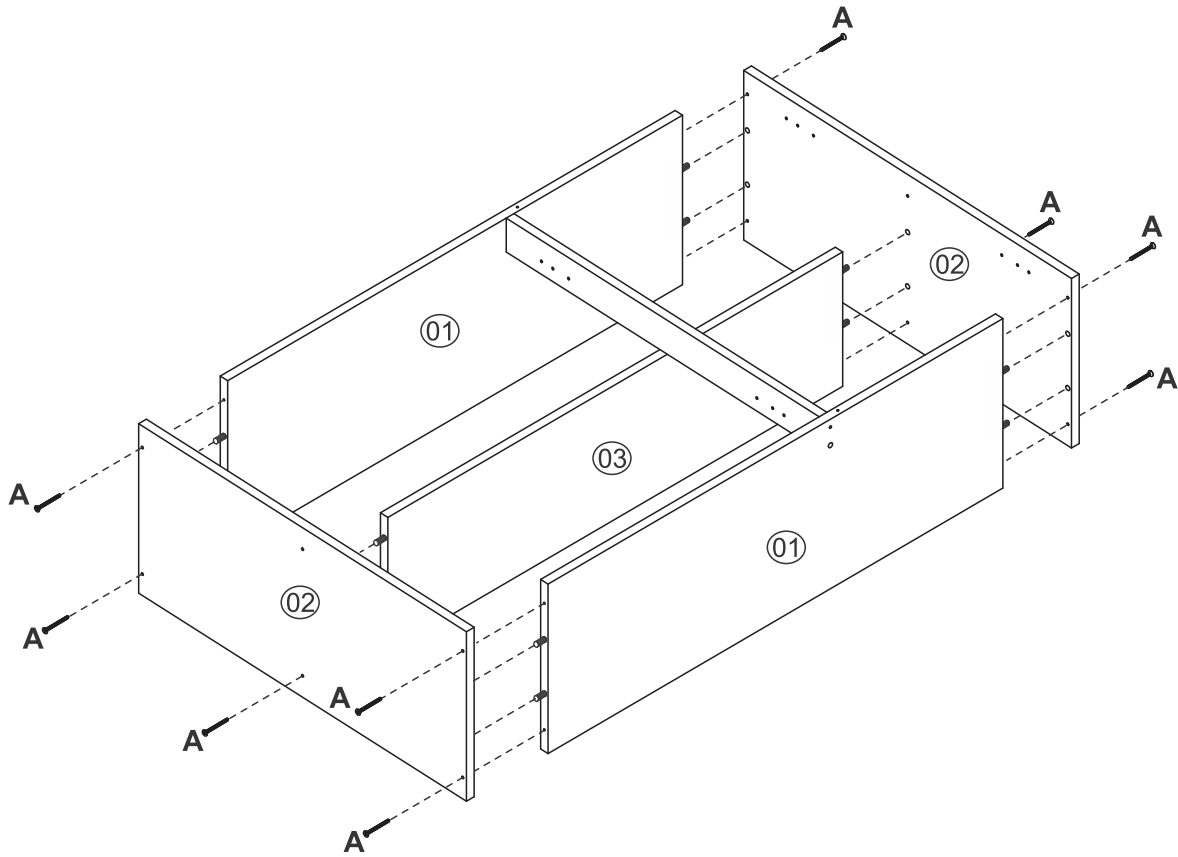
1



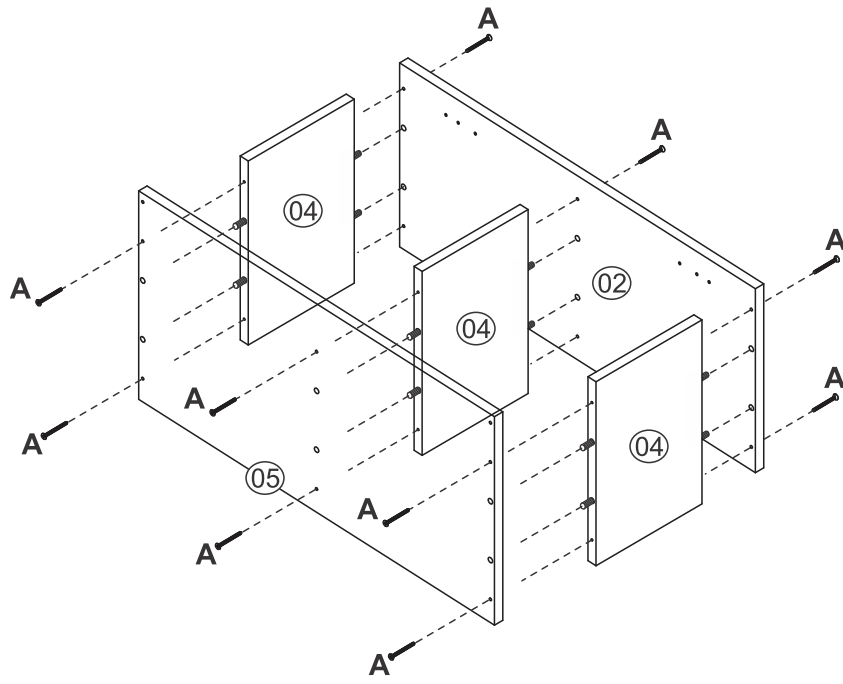
2



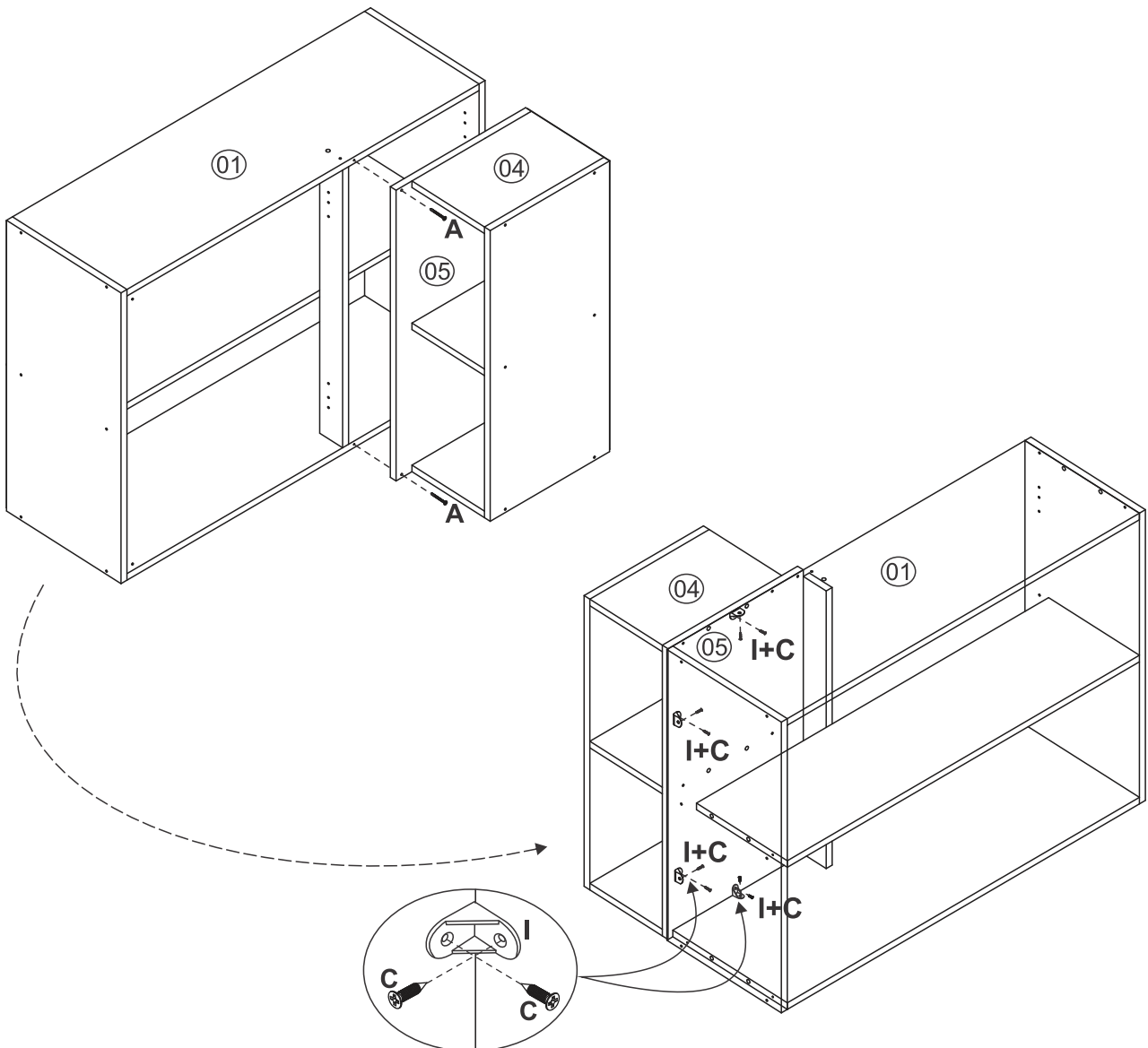
3



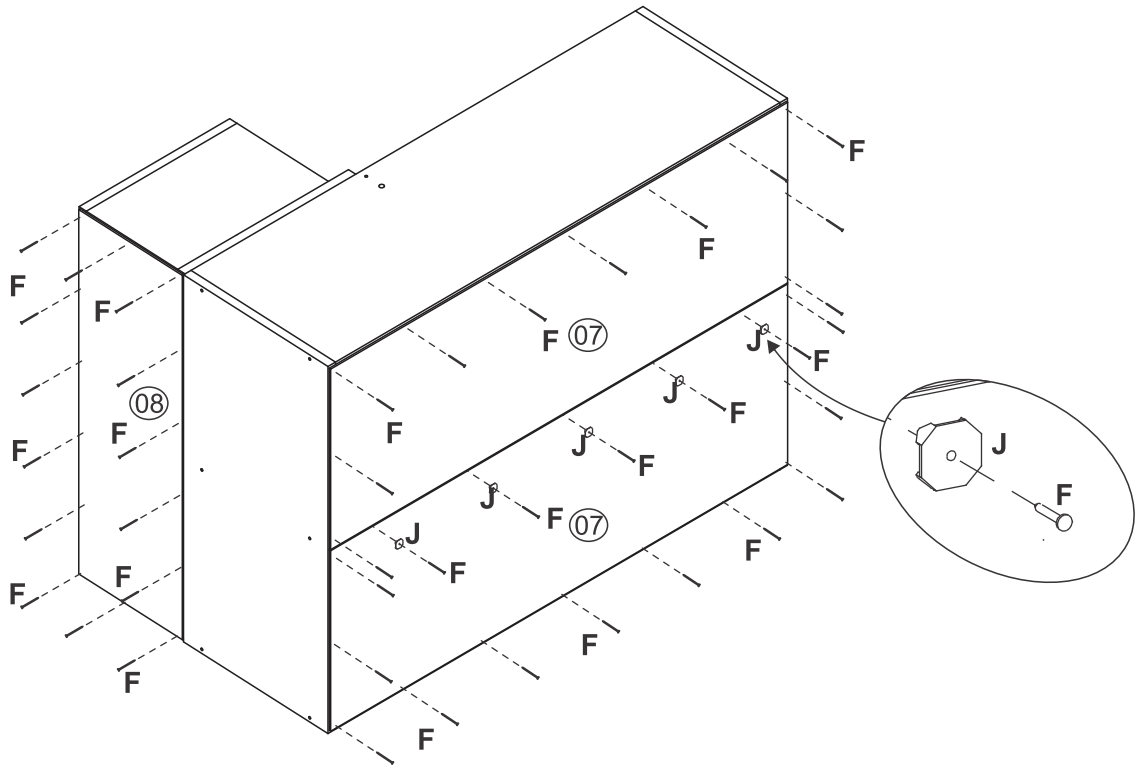
4



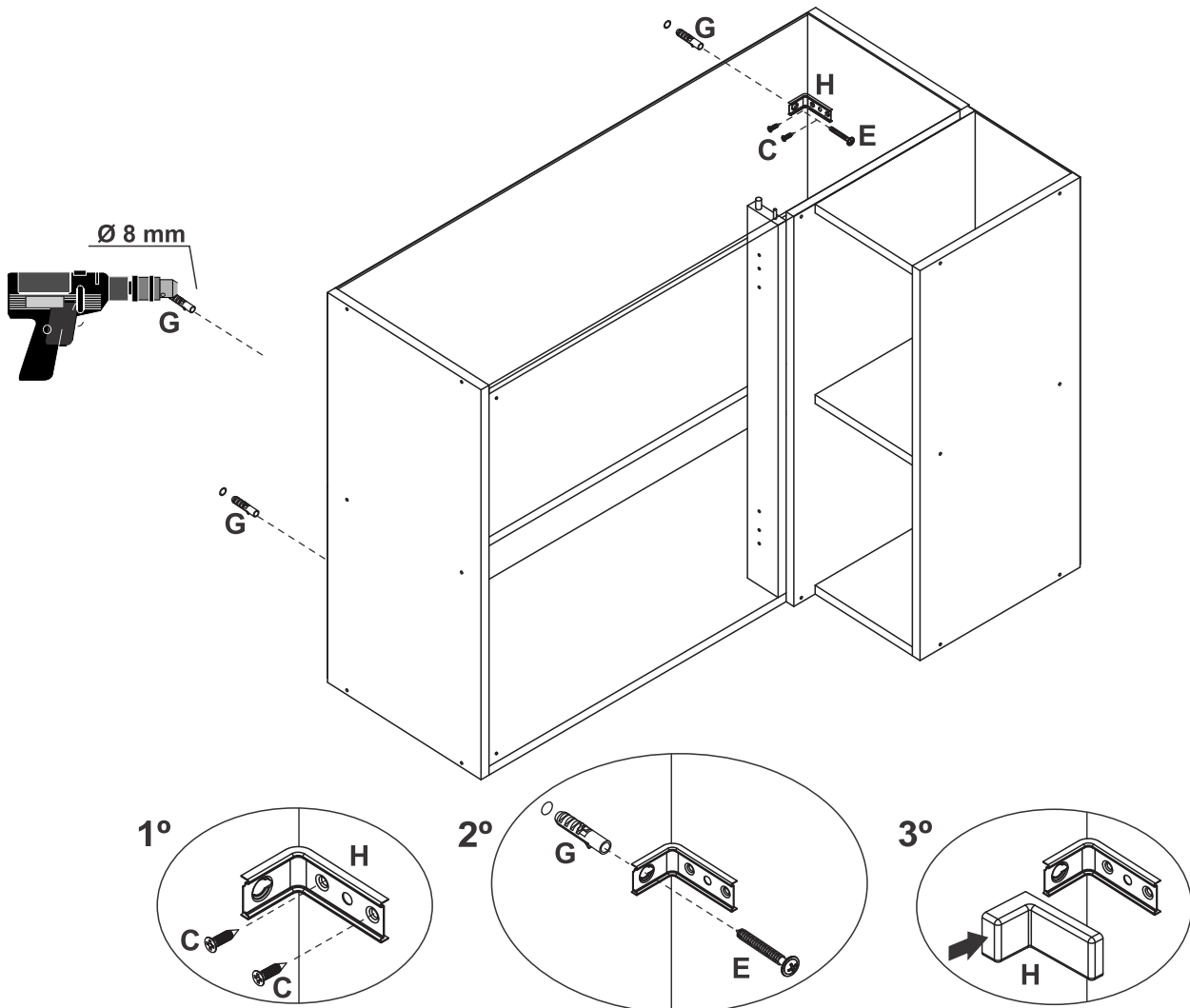
5

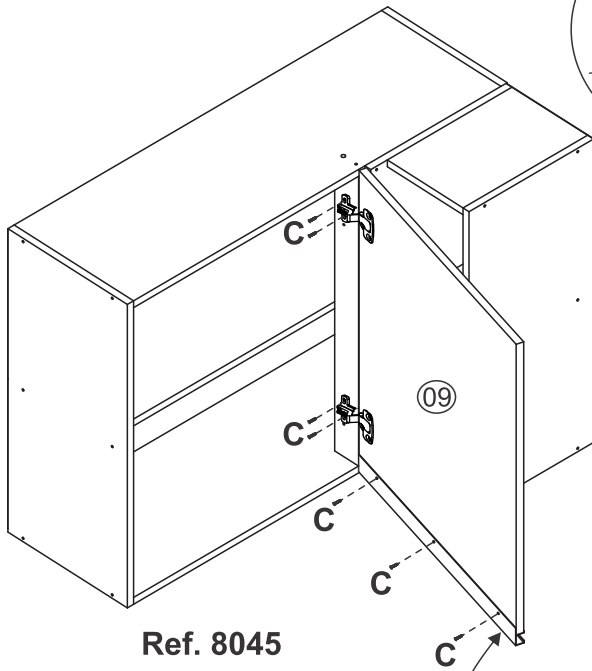


6

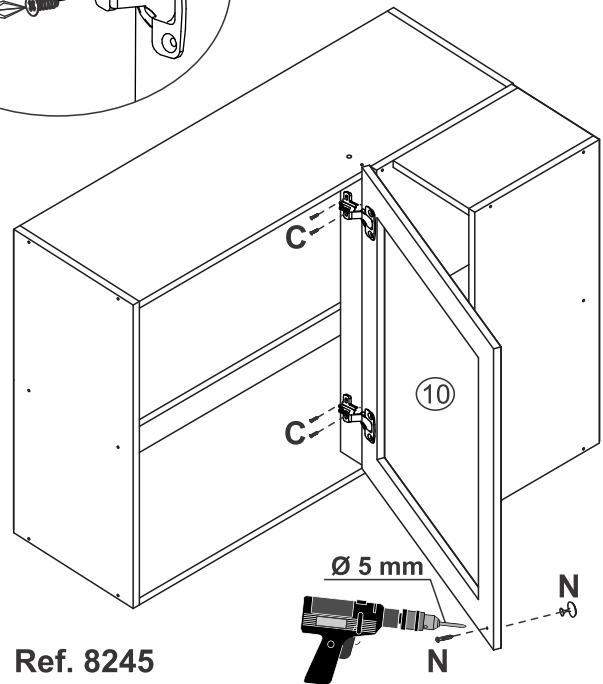


7



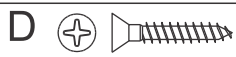


Ref. 8045



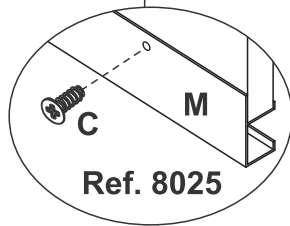
Ref. 8245

Após colocar as portas faça o furo para o puxador
Después de colocar la puerta hacer agujero para tornillo
After placing the doors, drill the hole for the handle



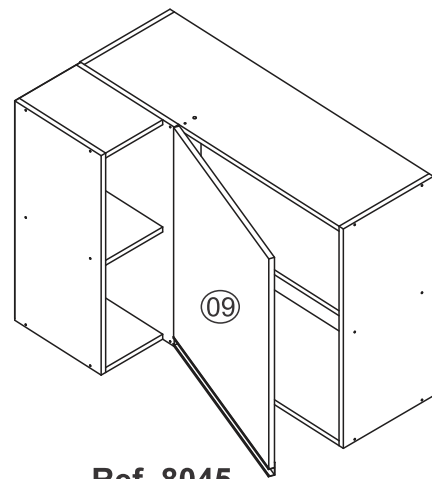
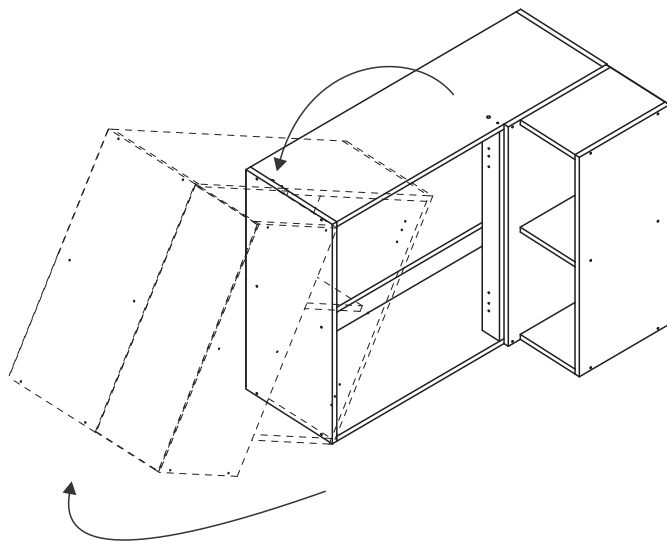
Ø3,0x25mm

União de módulos
Unión de módulos
Union of modules

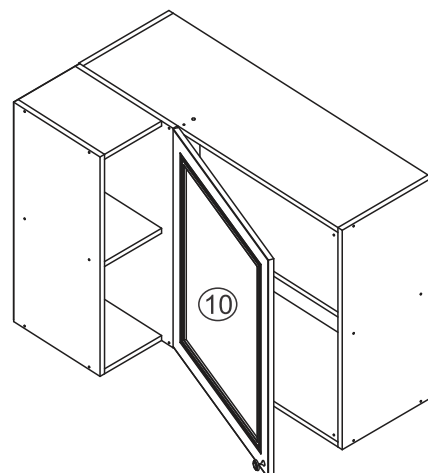


Ref. 8025

Módulo esquerdo: basta girar o móvel e fixar a porta.
Módulo izquierdo: simplemente gire el mueble y fijar la puerta.
Left module: just turn the furniture and fix the door.



Ref. 8045



Ref. 8245