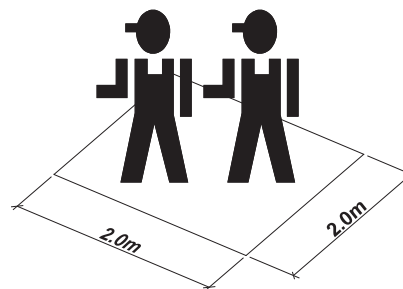


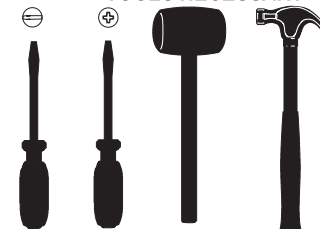
PARA FIXAR UM OUTRO  
MÓVEL, UTILIZAR  
PARAFUSO  
R= 4,0 X 25

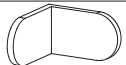



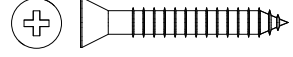


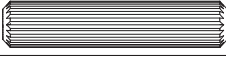
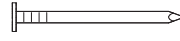
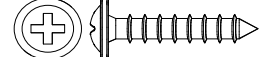
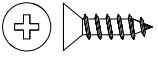


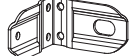
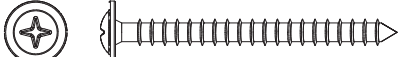
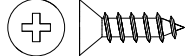


  
**MULTIMÓVEIS**  
export

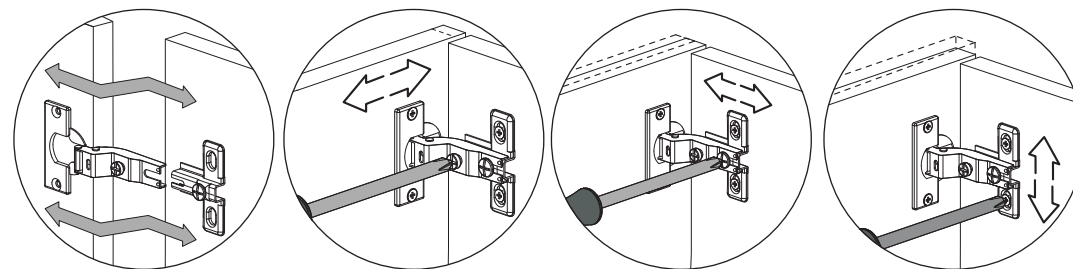
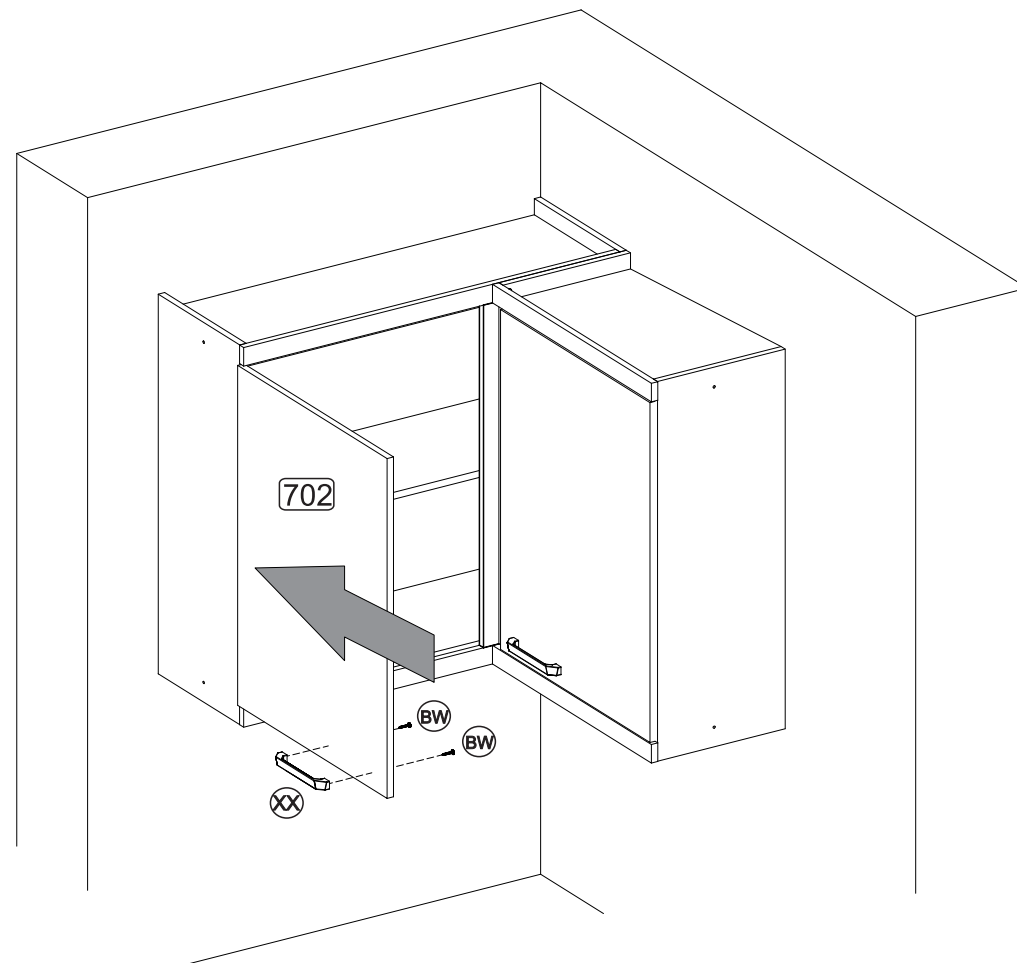
Rua Carlos Dreher Neto, 1918, Fone: (54) 2102 4000, FAX: (54) 2102 4050  
CEP 95700-000 - BENTO GONÇALVES - RS - BRASIL  
CNPJ: 00.349.443/0001-92  
e-mail: [multimoveis@multimoveis.com](mailto:multimoveis@multimoveis.com) / site: [www.multimoveis.com](http://www.multimoveis.com)



FERRAMENTAS NECESSÁRIAS  
HERRAMIENTAS NECESARIAS  
TOOLS NECESSARY

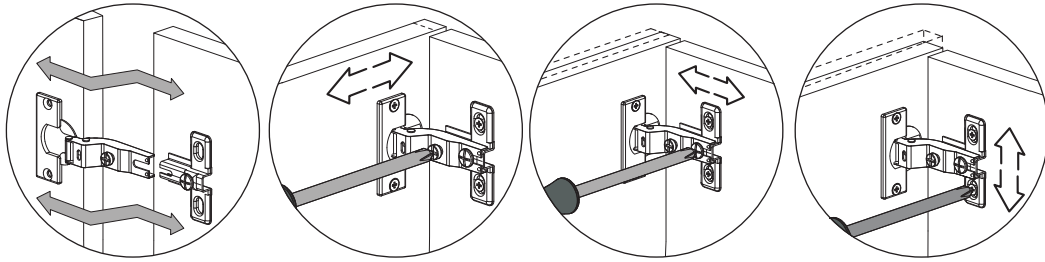
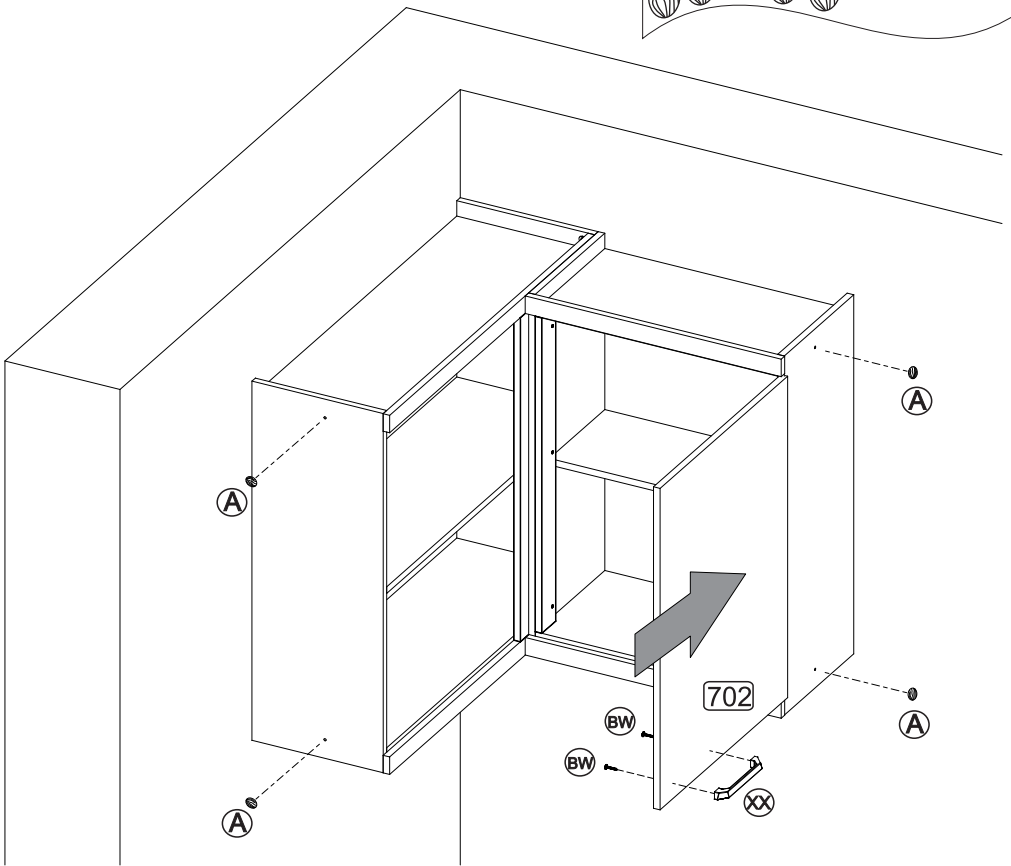
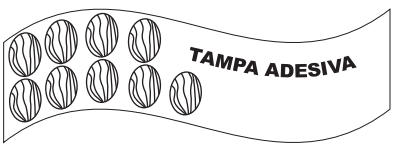


D		Capa p/ Suporte Aéreo	04
AT		Cantoneira Plástica	12
A		Tampa Adesiva	11
BX		Bisnaga de Cola 5g	01
R		Parafuso 4,0 x 25	14
B		Parafuso 4,5 x 50	08
AE		Fixador de costas	09
H		Cavilha 6,0 x 30	24
Y		Prego 10 x 10	55
BW		Parafuso 3,5 x 25	04
CC		3,5 X 12	24
RS		3,5 x 14	12
RT		Bucha Ø8mm	04
C		Suporte Aéreo	04
RR		5,0 x 45	04
E		Parafuso 3,5 x 14	16
AA		Dobradiça	04
XX		Puxador 160mm	02



Utilizar a régua abaixo para medir as ferragens:

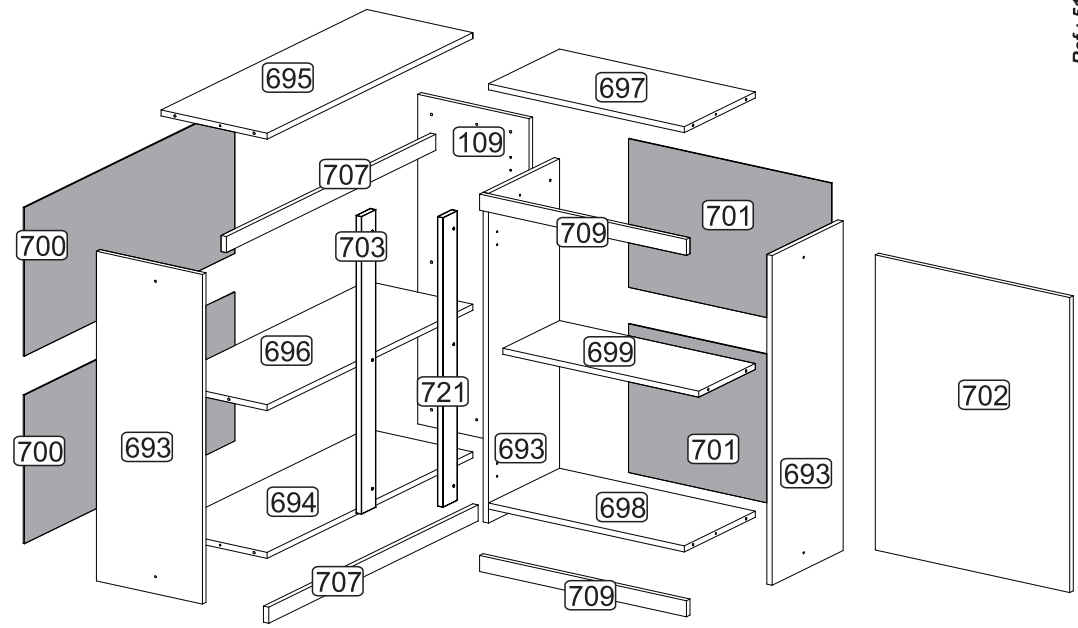




**Senhor montador!**  
Informamos que a numeração das peças encontra-se no topo das mesmas conforme desenho acima.

**Señor Armador!**  
Les informamos que la numeración de las piezas encuentranse arriba de las mismas, de acuerdo al modelo arriba.

**Dear Assembler!**  
We inform you that the number of each piece is located on the top of it, according to the model shown above.



**POR**

**LISTA DE PEÇAS**

Nº	DENOMINAÇÃO
693	- LATERAL DIREITA/ESQUERDA
694	- BASE
695	- TAMPO
696	- PRA TELEIRA
697	- TAMPO MENOR
698	- BASE MENOR
699	- PRA TELEIRA MENOR
700	- COSTA MAIOR
701	- COSTA MENOR
702	- PORTA
703	- PILASTRA
707	- MOLDURA MAIOR
709	- MOLDURA MENOR
721	- PILASTRA MENOR
109	- LATERAL MAIOR

**ESP**

**LISTA DE PIEZAS**

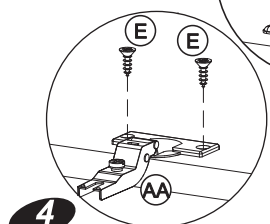
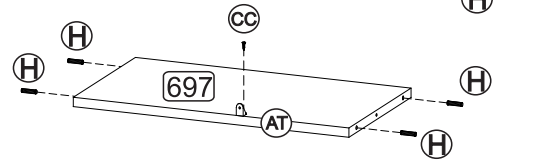
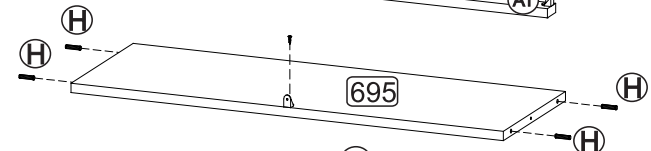
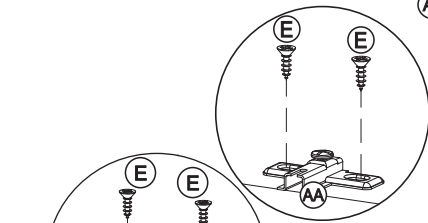
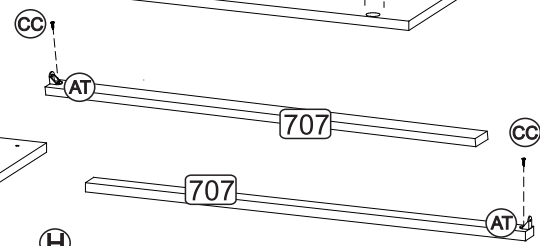
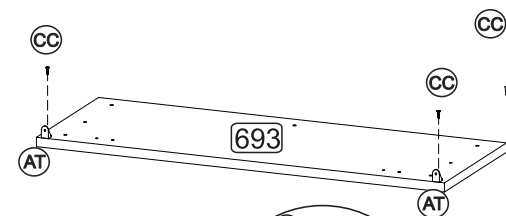
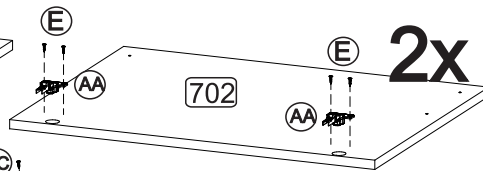
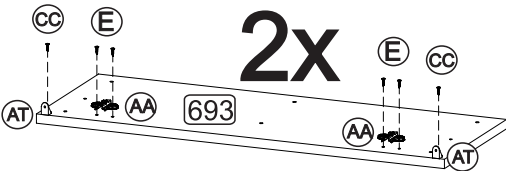
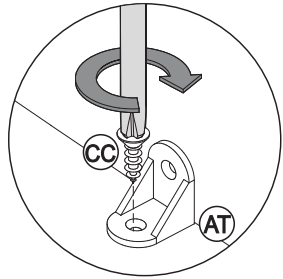
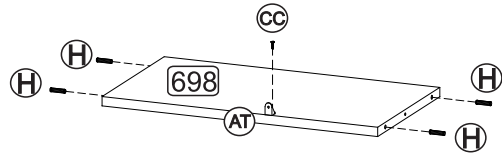
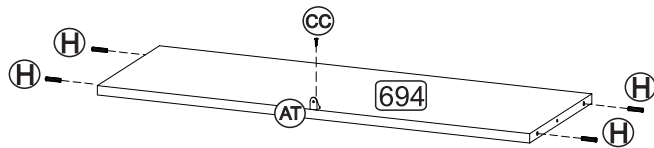
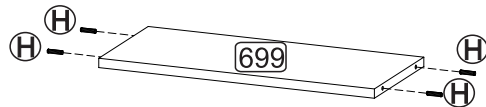
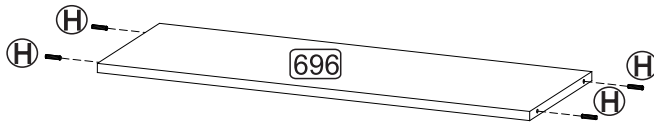
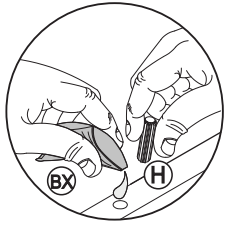
Nº	DENOMINACIÓN
693	- LATERAL DERECHA/ IZQUIERDA
694	- BASE
695	- TAPA
696	- PUERTA BASCULANTE MENOR
697	- TAPA MENOR
698	- BASE MENOR
699	- ESTANTE MENOR
700	- RESPALDO MAIOR
701	- RESPALDO MENOR
702	- PUERTA
703	- PILASTRA
707	- MOLDURA MAIOR
709	- MOLDURA MENOR
721	- PILASTRA MENOR
109	- LATERAL MAIOR

**ENG**

**PART LIST**

Nº	DESCRIPTION
693	- RIGHT/LEFT SIDE
694	- BASE
695	- TOP
696	- SMALLER SWINGRAM BOOR
697	- SMALLER TOP
698	- SMALL BASE
699	- SMALLER SHELF
700	- LARGER BACK
701	- SMALLER BACK
702	- DOOR
703	- DOOR STOP
707	- LARGER FRAME
709	- SMALLER FRAME
721	- SMALLER DOOR STOP
109	- LARGER SIDE

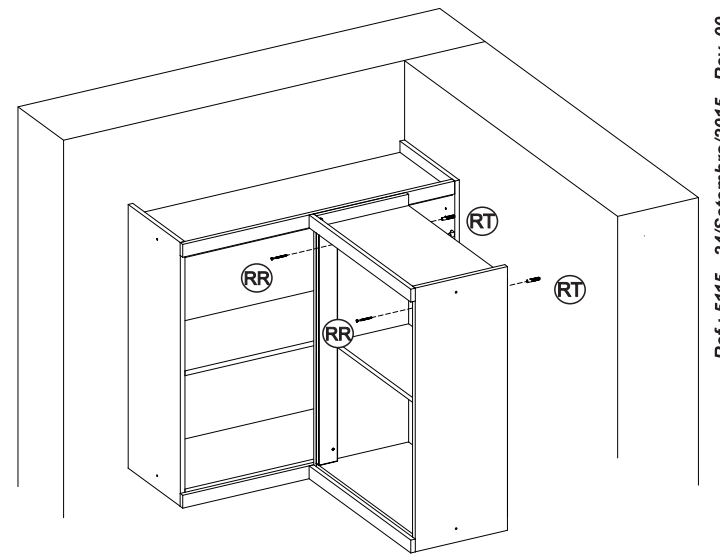
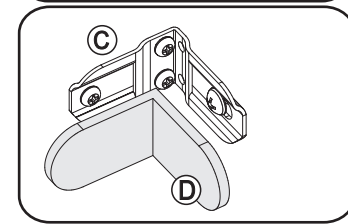
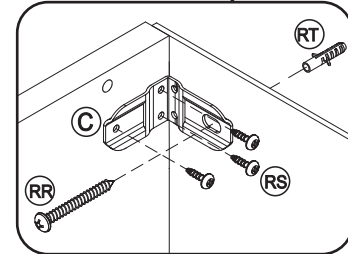
PRÉ-MONTAGEM / PRE-ARMADO / PRE-ASSEMBLAGE



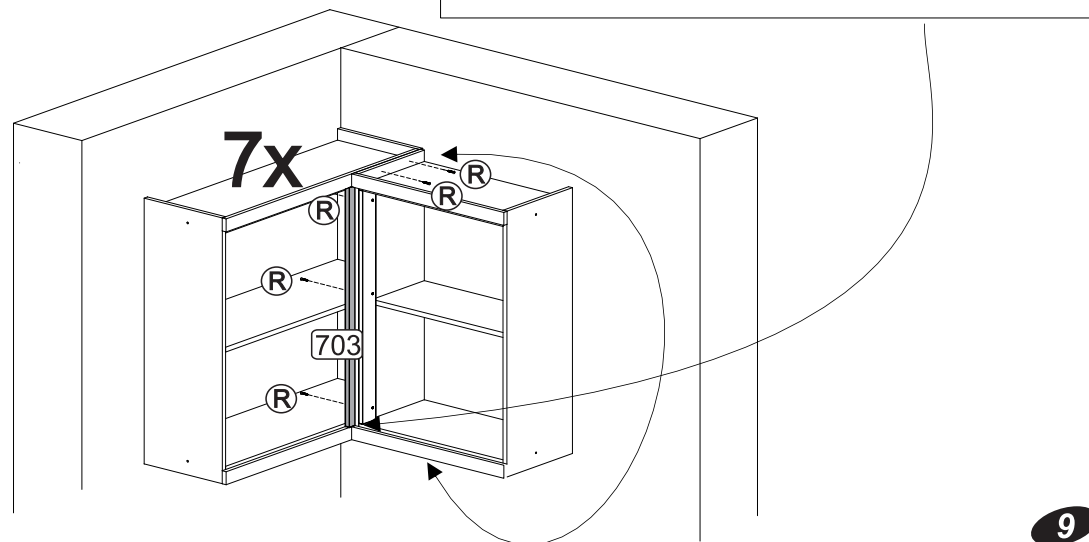
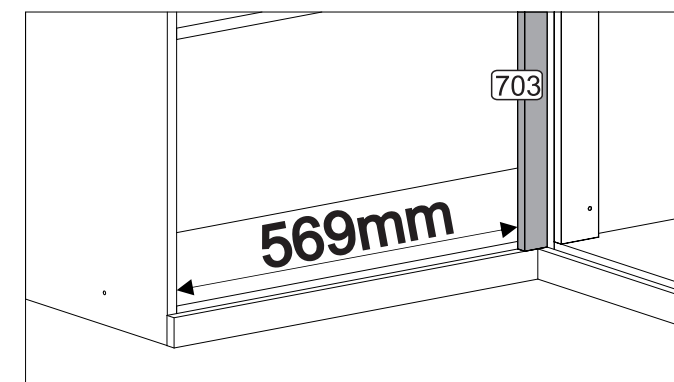
4

Passo  
Paso  
Step **09**

Fixação na Parede/Montaje en la Pared  
Wall Assembly

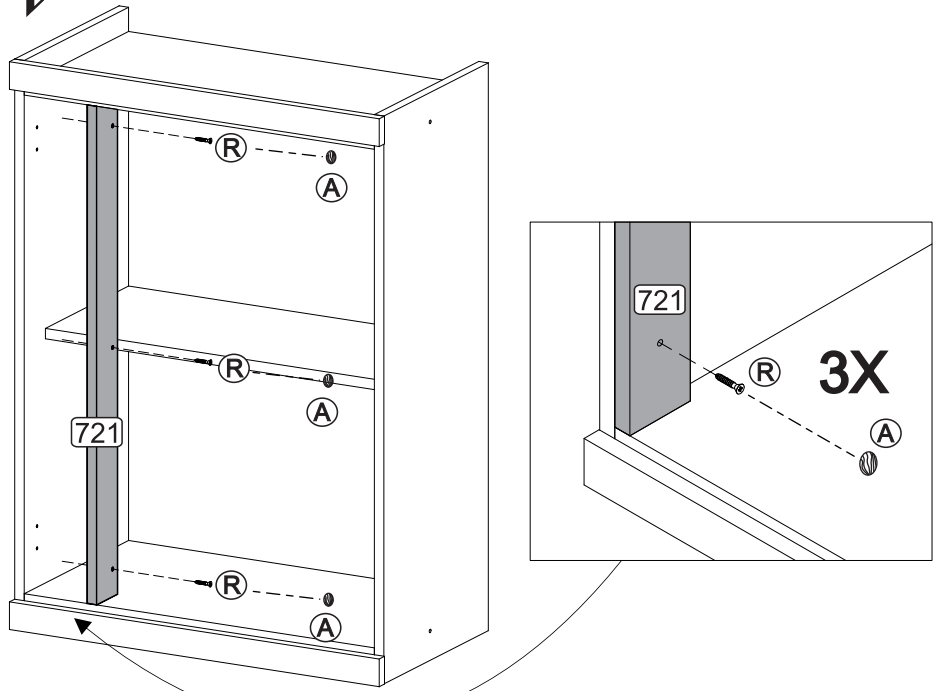


Passo  
Paso  
Step **10**

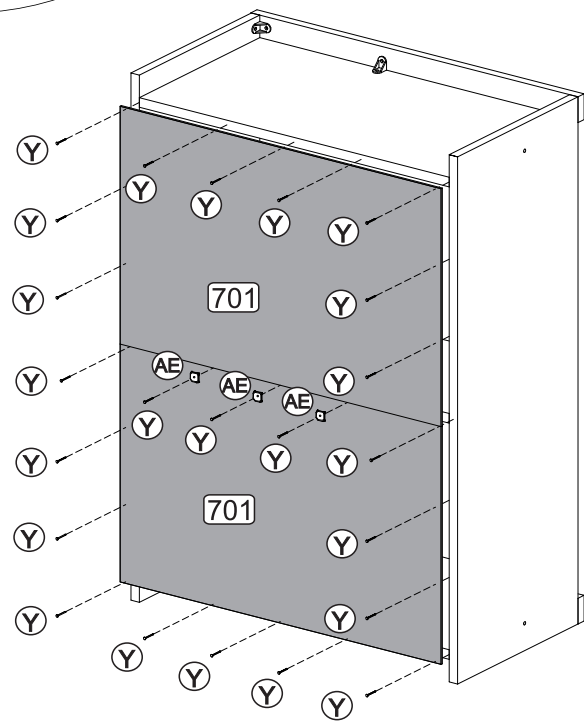
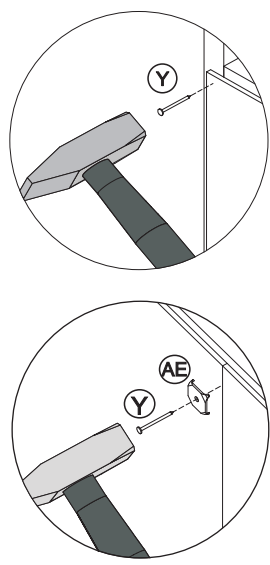


9

Passo  
Paso  
Step  
**07**

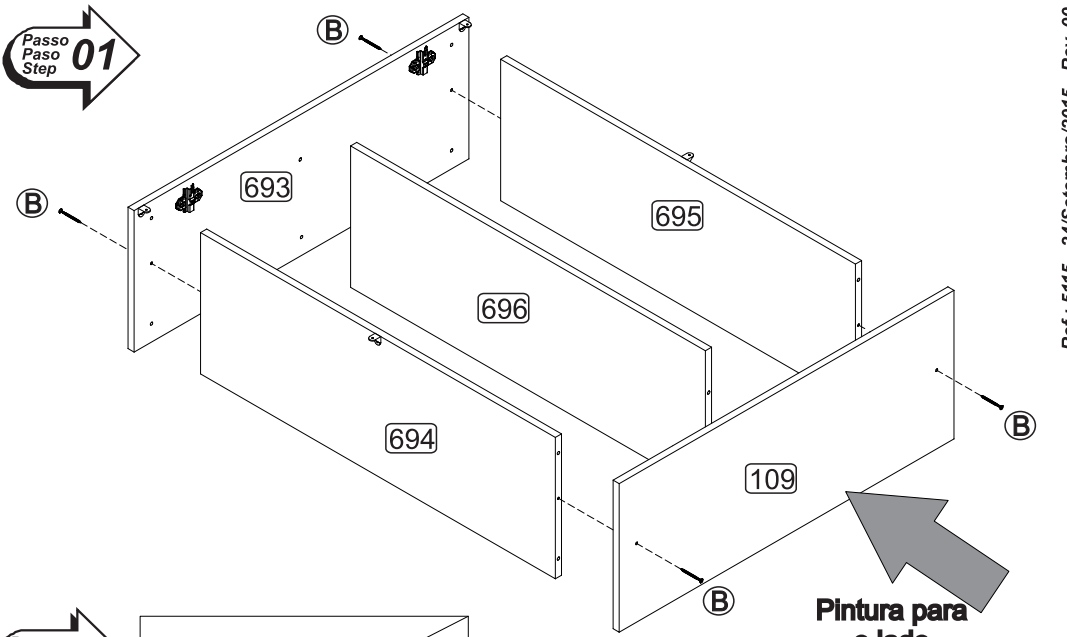


Passo  
Paso  
Step  
**08**

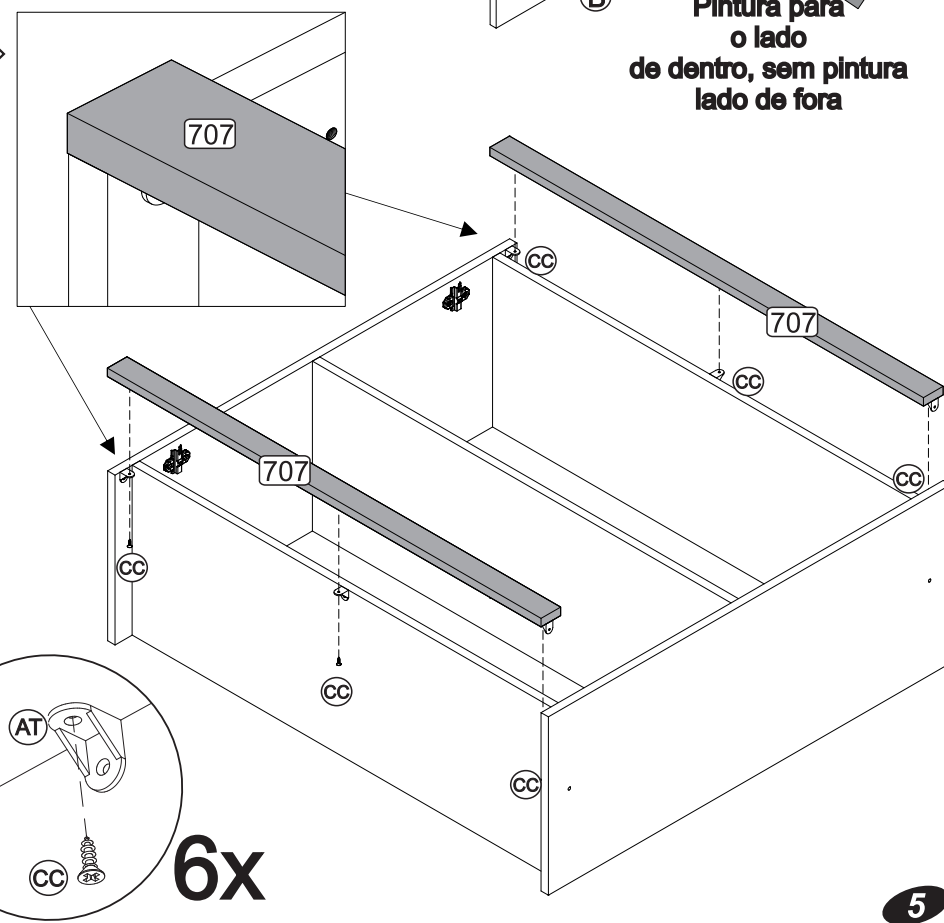


**8**

Passo  
Paso  
Step  
**01**



Passo  
Paso  
Step  
**02**

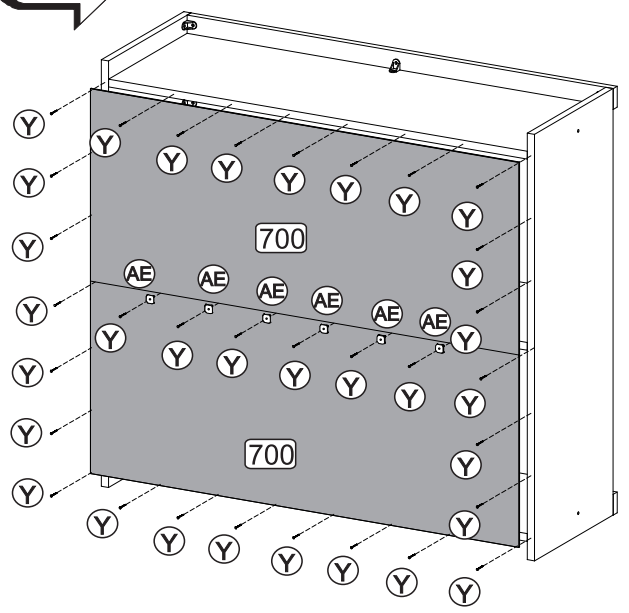


Pintura para  
o lado  
de dentro, sem pintura  
lado de fora

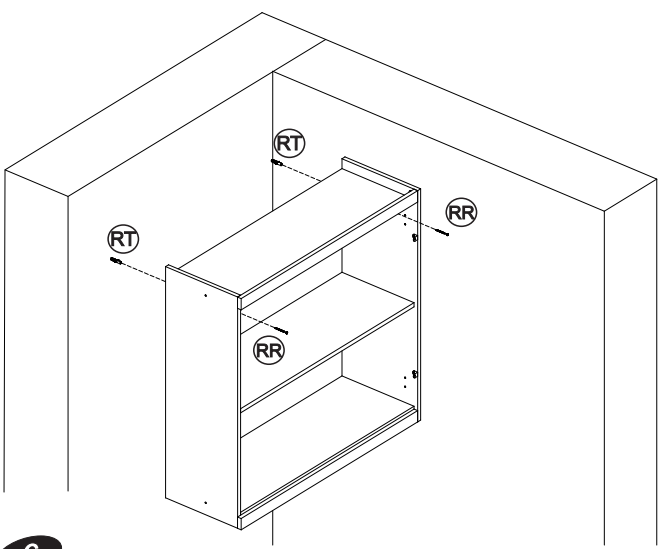
**6x**

**5**

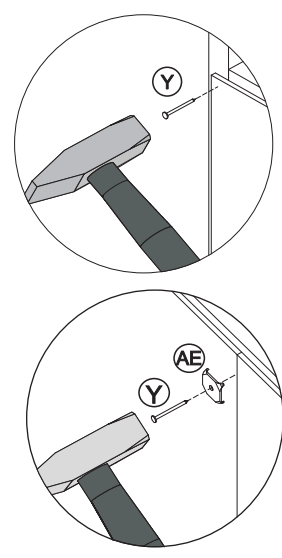
Passo  
Paso  
Step  
**03**



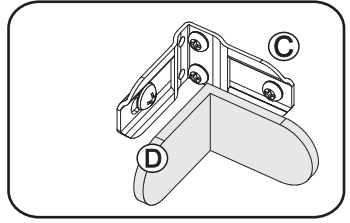
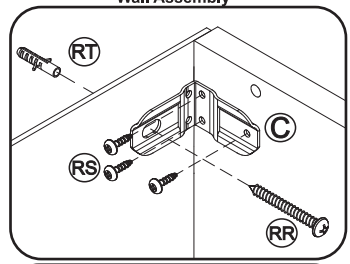
Passo  
Paso  
Step  
**04**



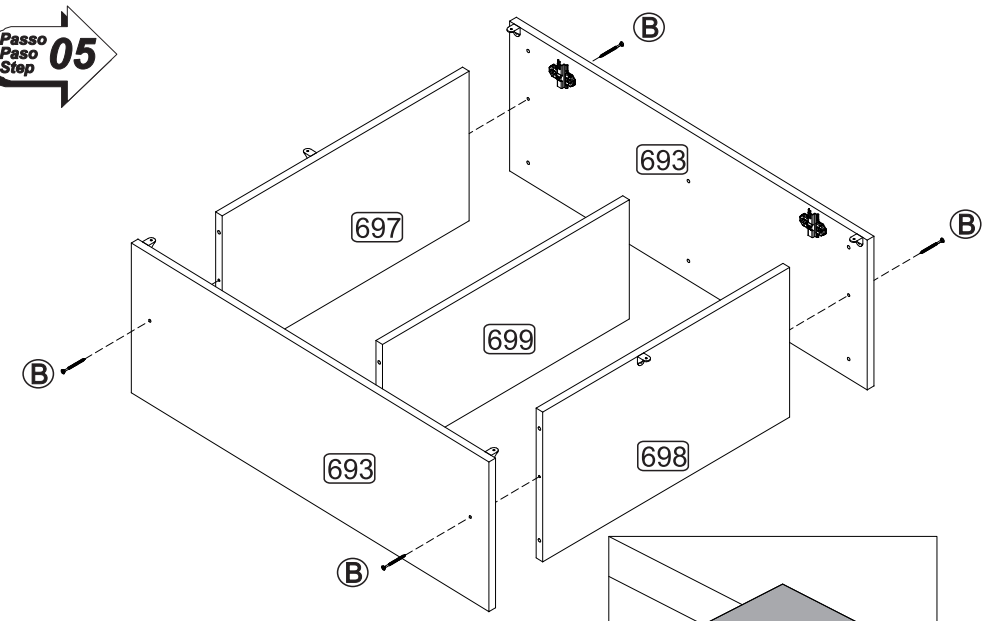
**6**



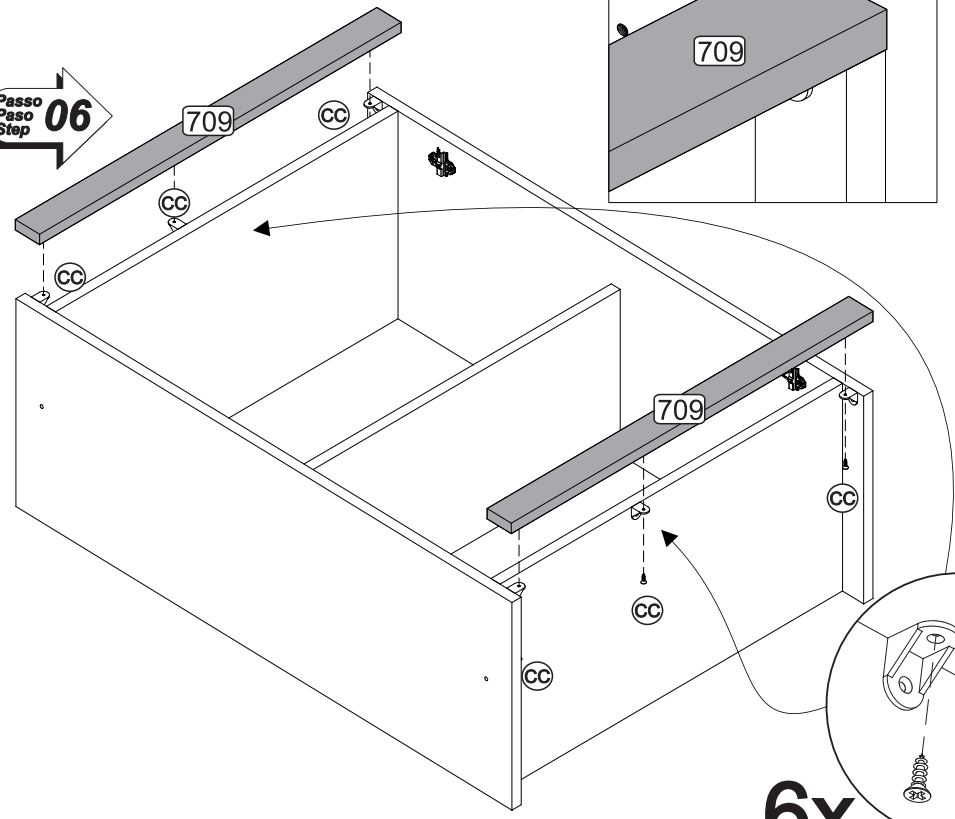
Fixação na Parede/Montaje en la Pared  
Wall Assembly



Passo  
Paso  
Step  
**05**



Passo  
Paso  
Step  
**06**



**6x**

**7**