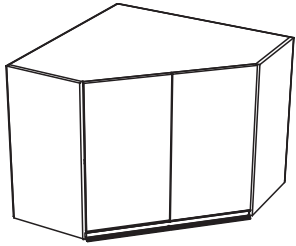


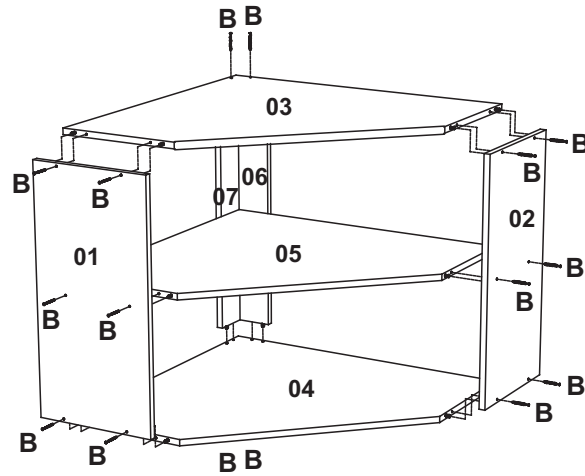
INSTRUÇÃO DE MONTAGEM



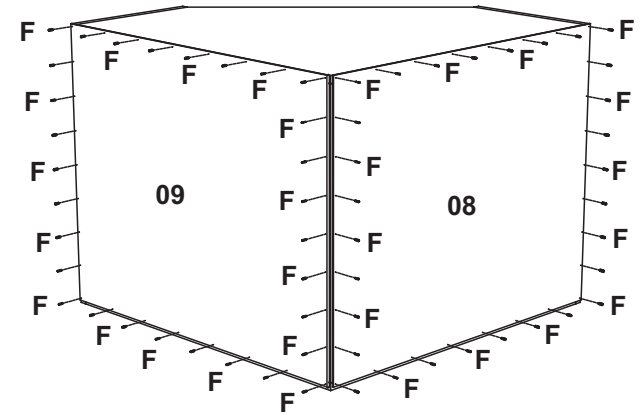
AÉREO CANTO - CZ 6058

FERRAGENS		
A	Paraf. 4,5 x 50 + Flang.	03
B	Paraf. 3,5 x 40	18
C	Paraf. 3,5 x 14	22
D	Paraf. 3,5 x 14 - Flang.	09
E	Cavilha 6 x 30	24
F	Prego 10 x 10	56
G		04
H	Bucha 8mm	03
I		03
J	Puxador	02

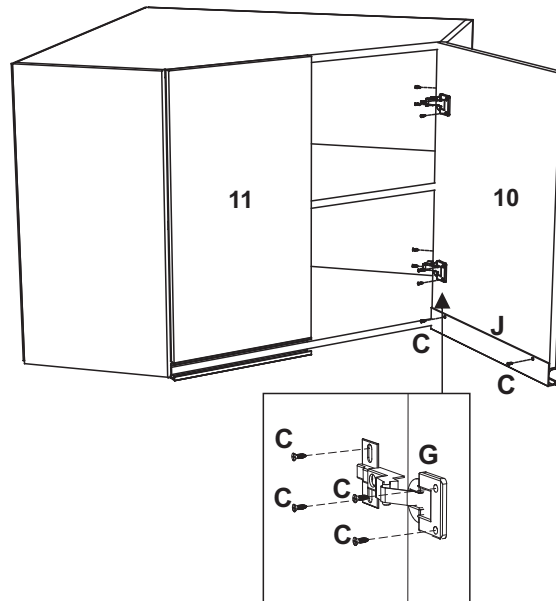
01 - Unir as laterais ,travessas, tampo, base e prateleira utilizando o parafuso **B**.



02 - Fixar as costas do módulo utilizando o prego **F**.



03 - Fixar as dobradiças nas laterais utilizando o parafuso **C**, fixar os puxadores **J** utilizando os parafusos **C**.



04 - Fixar as cantoneiras **I** utilizando o parafuso **D**, fixar o módulo na parede utilizando os parafusos **A** e as buchas **H**

