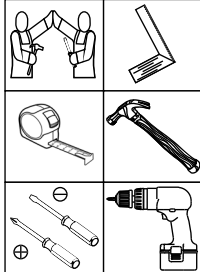
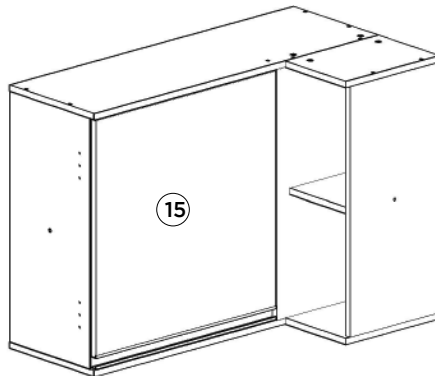
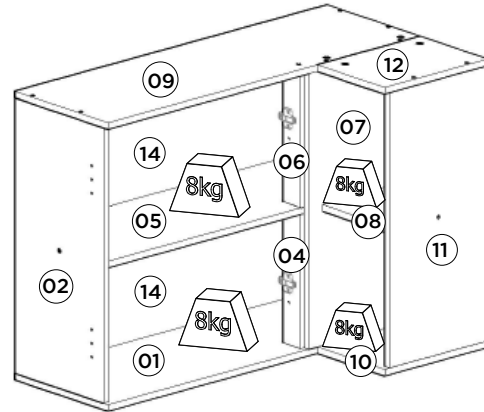


HENNInd. e Com. de Móveis Henn
Mondai - SC - Brasil

+55 49 3674.3500

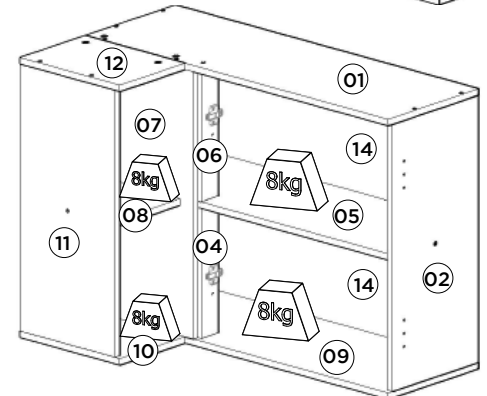
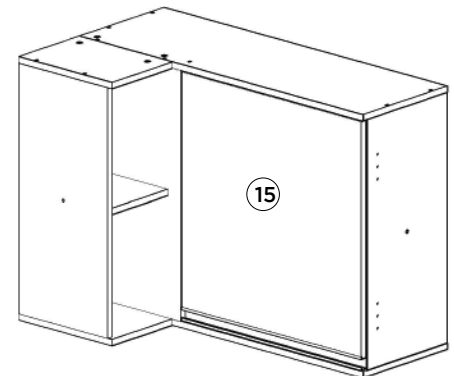
@moveishenn
www.henn.com.br**INSTRUÇÕES DE MONTAGEM**INSTRUCCIONES DE MONTAJE
ASSEMBLY INSTRUCTIONS

Aéreo Canto Reto 01 Porta Connect | Aire Esquina Recto 01 Puerta Connect | Aerial Corner Challenge 01 Door Connect

Referência/Cor
c C58-35 Duna/Cristal
c C58-42 Fendi
c C58-139 Off WhiteRequisitos para montagem
Requisitos para la montaje
Assembly RequirementsImagens meramente ilustrativas
Imágenes meramente ilustrativas
Images for illustration only**Opção 1**
Opción 1
Option 1Pesos máximos recomendados com carga distribuída
Peso máximo recomendado con la carga distribuída
Recommended maximum weight with distributed load.

Lista de Peças | Lista de piezas | List of parts

Item	Caixa Caja Box	Qtd Ctd Qty	Descrição Descripción Description	Medidas (mm) Dimensions (mm) Size (measurements) (mm)
01	1/1	01	Base Base Base	940x310x15
02	1/1	01	Lateral Esquerda Lateral Izquierda Left Side	645x295x15
03	1/1	01	Fundo 15mm Fondo 15mm 15mm Bottom	645x295x15
04=06	1/1	01	Pilastra da Porta Puerta Pilastra Door Pilaster	315x60x15
05	1/1	01	Prateleira Estante Shelf	909x295x15
06=04	1/1	01	Pilastra da Porta Puerta Pilastra Door Pilaster	315x60x15
07	1/1	01	Frente Fixa Frente Fija Fixed Front	645x336x15
08	1/1	01	Prateleira Nicho Estantería de Nicho Niche Shelf	295x207x15
09	1/1	01	Tampo Tapa Top	940x310x15
10=12	1/1	01	Base Tampa Nicho Nicho base de Tampa Base Niche Tampa	310x223x15
11	1/1	01	Lateral Direita Nicho Nicho Lado Derecho Right Side Niche	645x295x15
12=10	1/1	01	Base Tampa Nicho Nicho base de Tampa Base Niche Tampa	310x223x15
13	1/1	01	Fundo Menor Fondo Menor Minor Fund	669x234x3
14	1/1	02	Fundo Fondo Bottom	933x334x3
15	1/1	01	Porta Puerta Door	612x595x15
15	1/1	01	Porta Puerta Door (Somnete para C58-139)	616x595x15

Opção 2
Opción 2
Option 2

Ferragens | Herrajes | Hardware

A 03x Parafuso 5,0x50mm FLA. Tornillo 5,0x50mm FLA. Screw 5,0x50mm FLA.	B 04x Parafuso União 30mm Tornillo Unión 30mm Union Screw 30mm	C 23x Parafuso 3,5x40mm CHT. Tornillo 3,5x40mm CHT. Screw 3,5x40mm CHT.	D 16x Parafuso 3,5x14mm FLA. Tornillo 3,5x14mm FLA. Screw 3,5x14mm FLA.	E 09x Parafuso 3,5x12mm CHT. Tornillo 3,5x12mm CHT. Screw 3,5x12mm CHT.	F 08x Tambor minifix Tambor minifix Minifix drum	G 04x Conector de Haste Dupla Conector de vástago doble Double Stem Connector	H 30x Cavilha 8x25mm Cinta 8x25mm Dowel 8x25mm
I 46x Prego 10x10mm Clavo 10x10mm Nail 10x10mm	J 08x Fixador de fundos Fijador de fondos Bottom fixer	K 01x Cantoneira plástica Cantenera plástica Plastic angle brackets	L 01x Puxador MOV 595mm Tirador MOV 595mm MOV 595mm Handle	M 02x Dobradilha metal 35mm Alto Bisagra de metal 35mm Alto Metal hinge 35mm High	N 02x Calço metal alto 3mm Calzado metálico alto 3mm 3mm high metal chock	O 02x Batente PVC para Porta Parada de PVC para Puerta PVC Door Stop	P 03x Buchta plástica 8mm Buchta de plástico 8mm 8mm plastic bushing
Q 03x Suporte de fixação Soporte de fijación Mounting bracket	R 03x Proteção para cantoneira Ángulo de protección Protection angle	S 02x Sachê de cola Bolsa de pegamento Glue bag	T 03x Giz de correção Tiza de corrección Chalk of correction	U 01x Etiqueta resinada Henn Etiqueta resinada Henn Henn resin label	V 06x Adesivo tapa parafuso 17mm Adhesivo tapón de tornillo 17mm Bolt cover adhesive 17mm	W 17x Adesivo tapa parafuso 10mm Adhesivo tapón de tornillo 10mm Bolt cover adhesive 10mm	X 01x Puxador MOV4083 - 591mm Tirador MOV4083 - 591mm MOV4083 - 591mm Handle
Y 01x Kit Ponteira Plástica MOV4083 Kit de punta de plástico MOV4083 Plastic Tip Kit MOV4083							

O parafuso (B) deve ser usada somente quando este módulo for acoplado a outro módulo componível Henn.

El tornillo (B) se debe utilizar sólo cuando el módulo está conectado a otro módulo componible Henn.

The screw (B) should be used only when this module is attached to another Henn modular module.

RECOMENDAÇÃO

Para fixar o móvel na parede usar o suporte de fixação (Q), o parafuso 3,5x14mm FLA (D), a Bucha 8mm (P) e o parafuso 5,0x50mm FLA (A).

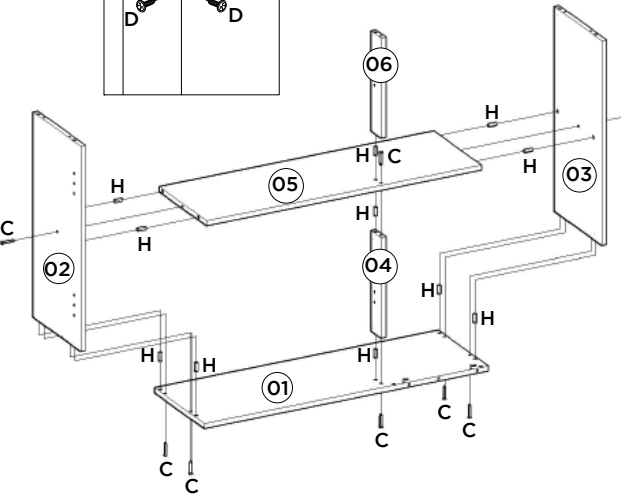
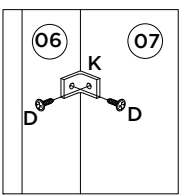
RECOMENDACIÓN

Para conectar el móvil a la pared con el soporte (Q), tornillo 3,5 x14mm FLA (D), el casquillo de 8 mm (P) y el 5,0 x50mm tornillo FLA (A).

RECOMMENDATION

To fix the furniture to the wall use the fixing bracket (Q), the 3.5x14mm FLA (D) screw, the 8mm bushing (P) and the 5.0x50mm FLA (A).

1º

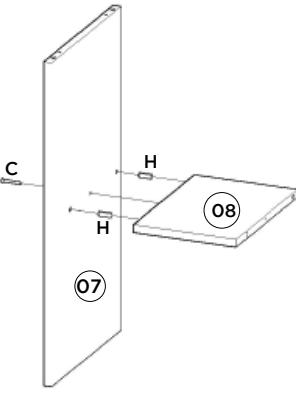
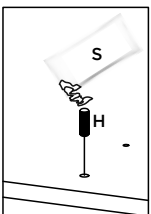


Utilizar o sachê de cola (S) em todas as cavilhas (H) do produto.

Con el pegamento sobre (S) en todos los pernos (H) producto.

Use the glue sachet (S) on all the pegs (H) of the product.

2º



AVISO
Para limpeza de seu móvel, use uma flanela seca ou umedecida, e não utilize produtos químicos que possam danificar seu produto.

SISTEMA DE MONTAGEM
O sistema de montagem dos produtos, funciona de acordo com a ordem crescente dos números indicados no desenho. Ex: 01, 02, 03, 04... até a conclusão da montagem.

ASSISTÊNCIA TÉCNICA
Para solicitação de Assistência Técnica você consumidor deverá entrar em contato com o Lojista o qual você realizou a compra deste produto e solicitar a assistência técnica das peças avariadas. A garantia abrange todas as peças, partes e componentes que eventualmente venham apresentar defeito de fabricação no prazo de 03 (três) meses, contados a partir da entrega do produto ao consumidor, mediante nota fiscal de compra. Se houver qualquer alteração na estrutura do produto ou ocorrer defeito por negligência do montador/consumidor em relação a instrução de montagem e manuseio, não será fornecido assistência técnica gratuita.

ADVERTENCIA
Para limpieza de su móvil, use una flanela seca o húmeda, y no utilice productos químicos que puedan dañar su producto.

SISTEMA DE MONTAJE
El sistema de montaje de los productos funciona de acuerdo con el orden creciente de los números indicados en el dibujo. Ej.: 01, 02, 03, 04... hasta la conclusión del montaje.

ASSISTENCIA TÉCNICA
Para solicitar Asistencia Técnica, el consumidor debe comunicarse con el Comercio que usted realizó la compra de este producto y solicita asistencia técnica para las partes dañadas. La garantía cubre todas las partes, piezas y componentes que eventualmente puedan presentar defecto de fabricación en el plazo de 03 (tres) meses, contados a partir de la entrega del producto al consumidor, mediante factura de compra. Si se produce algún cambio en la estructura del producto o se produce un defecto por negligencia del montador/consumidor en relación con las instrucciones de montaje y manipulación, no se prestará asistencia técnica gratuita.

NOTICE
To clean your furniture, use a dry or wet cloth, and do not use chemicals that may damage your product.

ASSEMBLY SYSTEM
The products' assembly system works according to the increasing order of the indicated numbers. For example: 01, 02, 03, 04 ... to the end of the assembly.

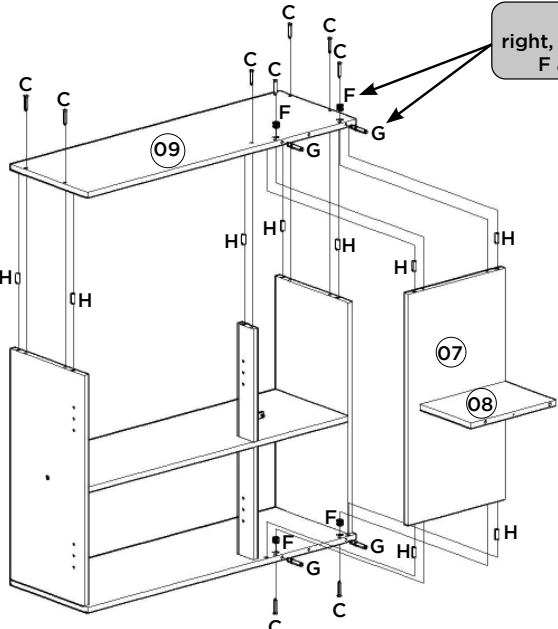
TECHNICAL ASSISTANCE
To request Technical Assistance, the consumer must contact the retailer from whom you purchased this product and request technical assistance for the damaged parts. The warranty covers all parts, parts and components that may eventually present a manufacturing defect within a period of 03 (three) months, counting from the delivery of the product to the consumer, by means of a purchase invoice. If there is any change in the structure of the product or defect occurs due to negligence of the assembler/consumer in relation to the assembly and handling instruction, free technical assistance will not be provided.

3º

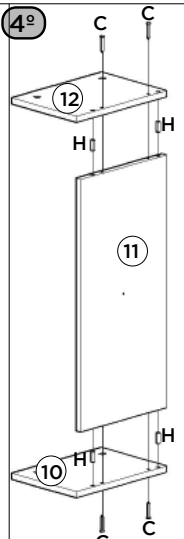
Na opção do Nicho para o lado direito, recomenda-se apertar as ferragens F e G antes de fixar as peças 07 e 08.

En la opción de nicho para la próxima ley, se recomienda para apretar los accesorios F y G antes de fijar las piezas 07 y 08.

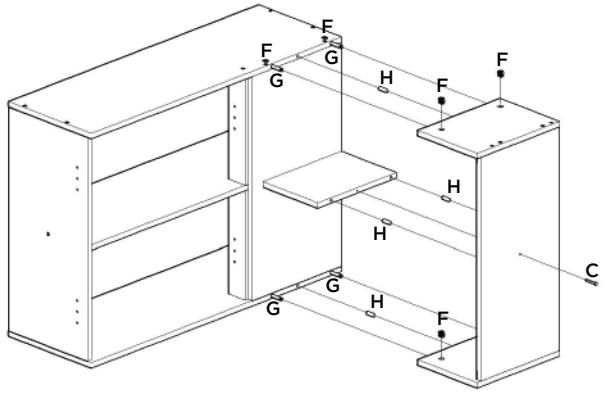
In the Niche option to the side right, it is recommended to tighten the hardware F and G before securing parts 07 and 08.



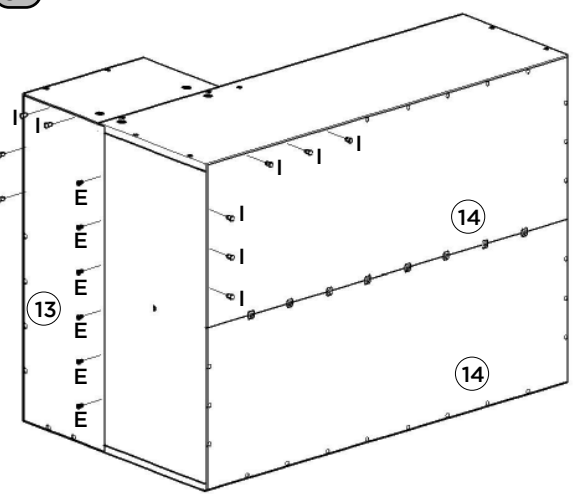
4º



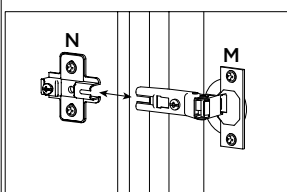
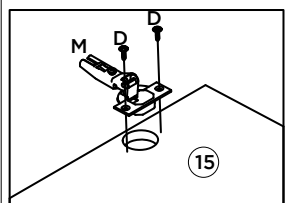
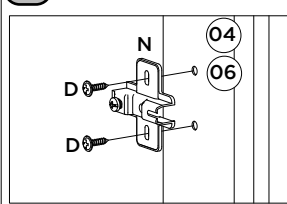
5º



6º



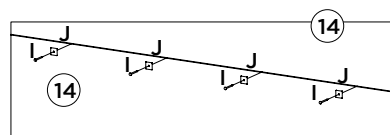
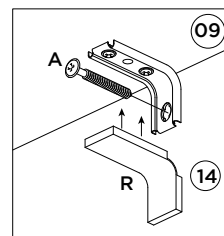
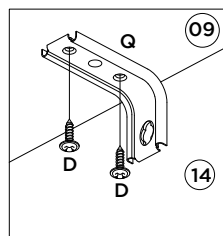
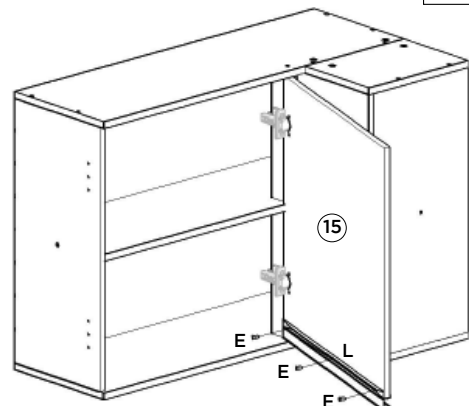
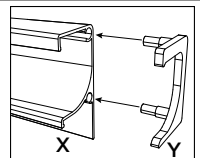
7º



Somente para (C58-139)

Solo para (C58-139)

Only for (C58-139)



Video: Instalar e regular Dobradiças

Video: Instale y ajuste las bisagras

Video: Install and adjust hinges