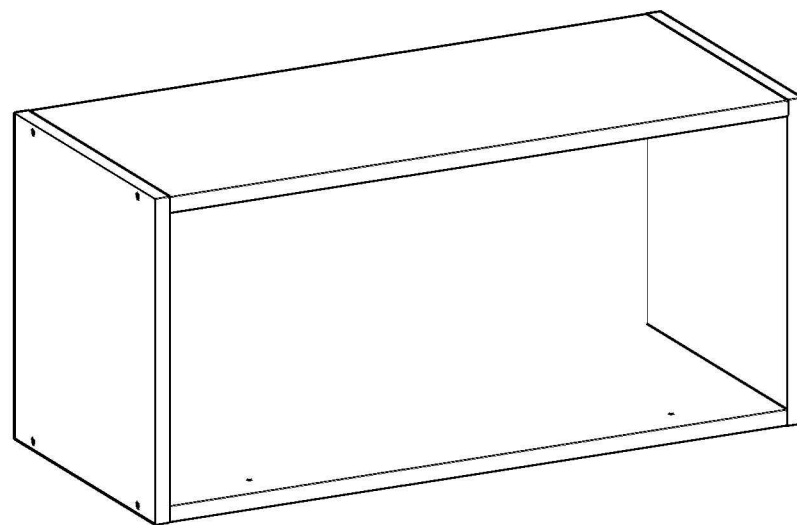


# Manual de montagem / Plano de armado



**Parabéns! Você comprou um produto de excelente qualidade, fabricado com chapa de madeira de MDP ou MDF, extraída de florestas renováveis. Possui alta resistência e design atual.**

Felicitaciones! Usted compró a un producto de excelente calidad, fabricado con placa de madera de MDP o MDF, proveniente de florestas renovables. Tiene alta resistencia y diseño actual.

**Antes de montar o móvel, leia com atenção o manual de montagem!**

Antes de armar el mueble, lea con atención el manual de ensamble!



**ATENÇÃO:**  
**ATENCIÓN:**

**1) Verifique todas as peças antes de começar a montagem.**

Verifique todas las partes antes de empezar el armado.

**2) Ao começar a montagem, não apoie as peças na parede.**

Al empezar el armado, no apoyes las partes en la pared.

**3) Ao colocar as peças e ferragens de lado, cuidado para não perde-las.**

Al poner las piezas y herrages a parte, cuidado para no dañarlas.

**4) O móvel deve ser montado no chão, para isso, use a própria caixa para proteger e não danificar o piso.**

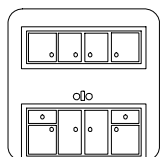
El mueble suele ser armando al piso, para eso, use la propia caja para protegerlo y no dañar al piso.

**5) Comece a montagem seguindo as instruções passo a passo.**

Comience el armado siguiendo la instrucciones paso a paso.

**6) É de responsabilidade do montador seguir as intrucões desse manual, que são fundamentais para a estrutura do móvel.**

Es de responsabilidad del armador seguir las instrucciones de este manual, que son fundamentales para la estructura del mueble.



**CUIDADOS:**  
**CUIDADOS:**

**1) A conservação e limpeza deve ser feita com um pano levemente umedecido com água.**

La conservación y limpieza debe ser hecha con un trapo levemente humedecido en agua.

**2) Não use produtos abrasivos, como saponáceo, detergentes e esponja de aço.**

No use productos abrasivos, como saponáceo, detergentes y esponja de acero.

**3) Não use cera ou óleo para dar brilho ao móvel.**

No use cera o aceites para darle brillo al mueble.




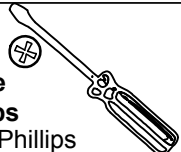
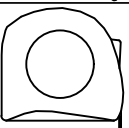
**4) Não expor o móvel a interpéries e nem ao calor excessivo.**

No exponer el mueble a interperies ni al calor excesivo.

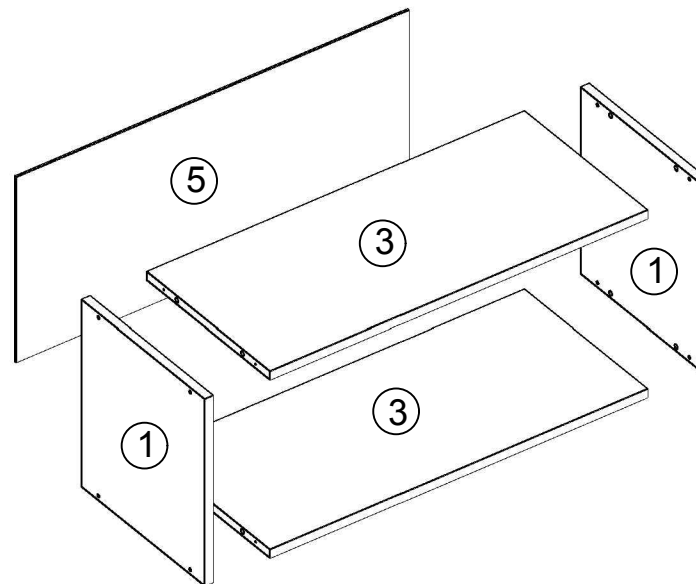
**5) Ao terminar a montagem, limpe o ambiente e o móvel.**

Al terminar el armado, limpie al ambiente y al mueble.

**FERRAMENTAS:**  
**HERRAMIENTAS:**

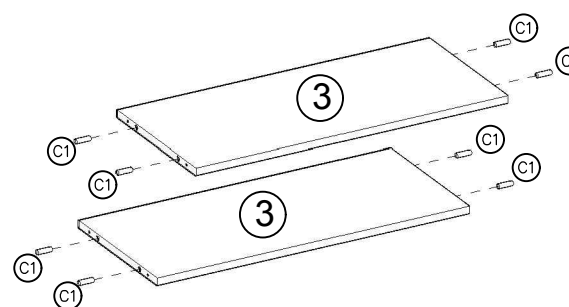
 <b>Parafusadeira</b> Destornillador Eléctrico	 <b>Martelo de borracha</b> Martillo Goma	 <b>Martelo</b> Martillo
 <b>Chave Phillips</b> Llave Phillips	 <b>Trena</b> Cinta métrica	

Ítem	Descrição / Descripción	Qtd.
1	Lateral / Lateral	2
3	Tampo/Base / Tope/Base	2
5	Costa / Tasero	1



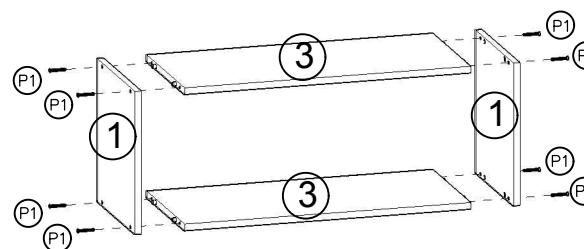
ITEM	LISTA DE FERRAGENS	DESCRIÇÃO	QTD.
ITEM	LISTA DE HERRAJES	DESCRIPCIÓN	QTD.
C1		CAVILHAS 8X30 CLAVIJAS 8X30	8
P1		PARAFUSO 4X50 TORNILLO 4X50	8
P2		PARAFUSO 4X14 TORNILLO 4X14	7
R1		PREGO 10X10 CLAVO 10X10	16
P4		PARAFUSO 3,5X25 TORNILLO 3,5X25	2
P5		PARAFUSO 5X50 TORNILLO 5X50	2
S3		SUPORE DE FIXAÇÃO SOPORTE FIJACIÓN	2
CP		CAPA PARA SUPORTE CUBIERTA PARA SOPORTE	2
BA		BUCHA BUSH	2

2



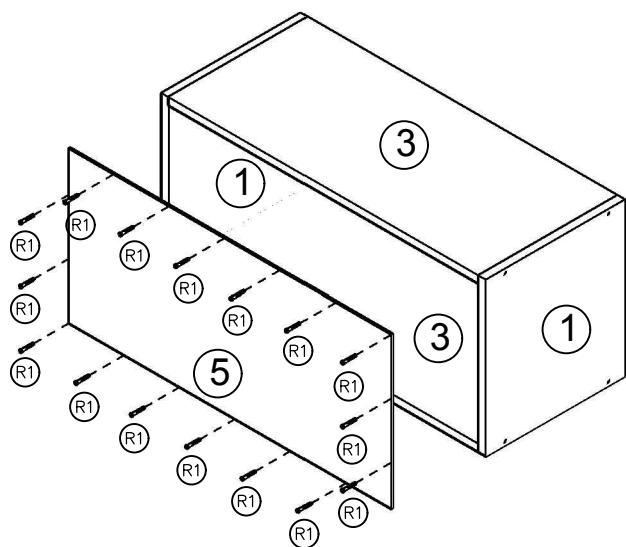
C1  
8X

3



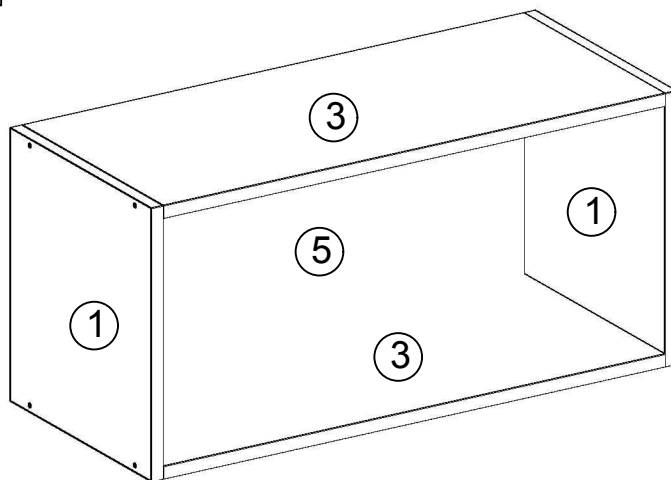
P1  
8X

4



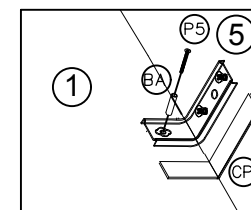
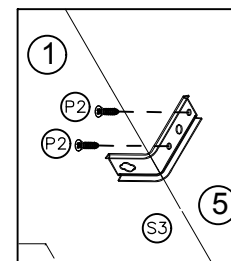
R1 16X

5



Realizar a fixação do móvel na parede através dos suportes de fixação (S3), bucha alvenaria (BA) e dos parafusos alvenaria (P5), devendo ser realizada nas laterais do móvel.

Realizar la fijación del mueble en la pared a través de los soportes de fijación (S3), bush (BA) y tornillos (P5). Se debe realizar en los lados del mueble.



BA	S3	P2
2X	2X	4X
CP	P5	
2X	2X	

Para realizar a união entre diferentes módulos, fazer uso do parafuso "P4".

Para hacer la unión entre los diferentes módulos, utilice los tornillos "P4".

P4  
2X