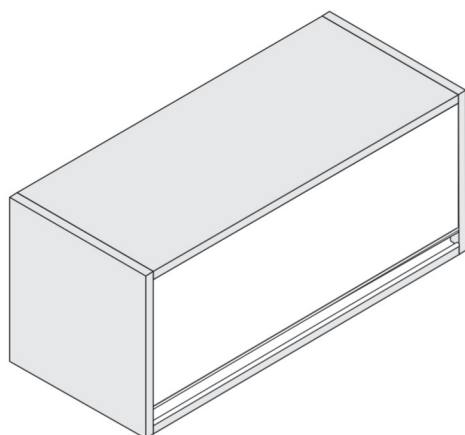




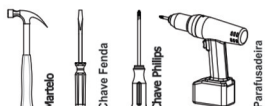
MÓVEIS

Rua Projetada S/N - Bairro Belo Horizonte
Rodeiro - MG - CEP 36510-000
Tel.: (32) 3577-3900



Nicho EDUARDA

Ferramentas Necessárias (Não Fornecidas)



Montagem



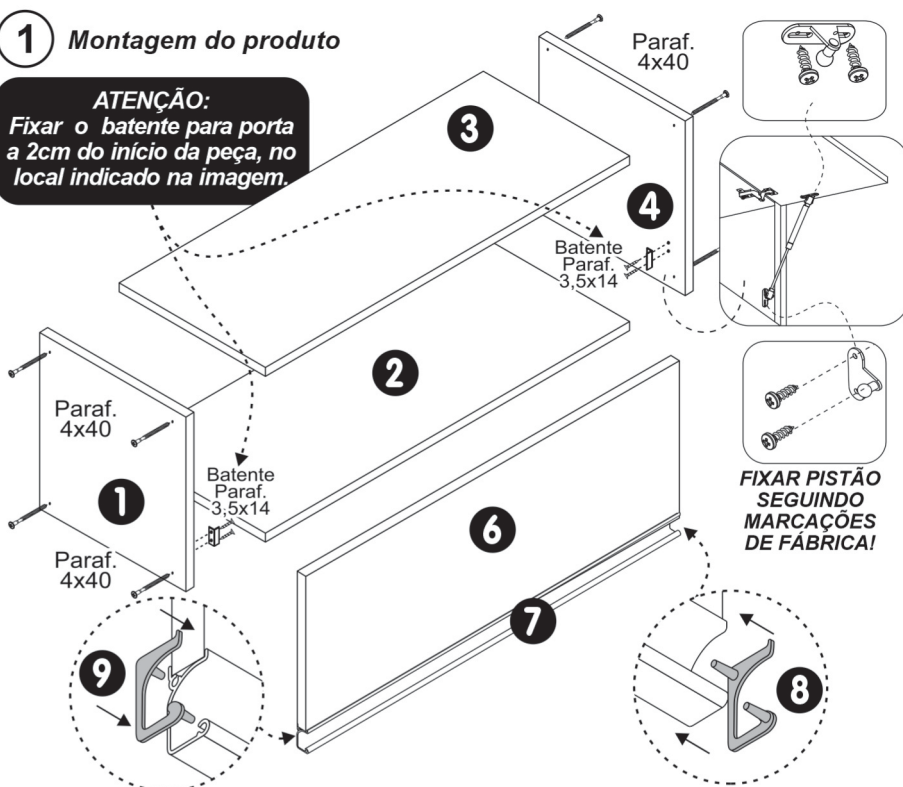
01 Pessoa

Sr. Montador, caso haja assistência, anotar número da peça, nome e cor, passe para a pessoa responsável, para que possamos atendê-lo o mais rápido possível.

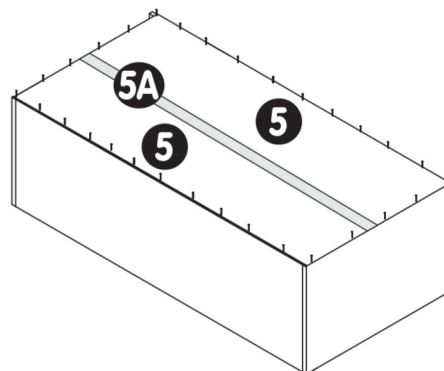
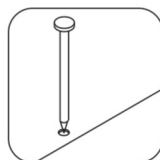
Quant.	Peça	Identificação das Peças	Códigos
01	1	LATERAL ESQA NICHU EDUARDA 300x268x15	017768
01	2	BASE NICHU EDUARDA 720x268x15	017770
01	3	TAMPO NICHU EDUARDA 720x268x15	017769
01	4	LATERAL DIREITA NICHU EDUARDA 300x268x15	017767
02	5	COSTA NICHU EDUARDA 740x144x3	017772
01	5A	PERFIL H 735mm	010281
01	6	PORTA NICHU EDUARDA 716x237x15	017771
01	7	PERFIL PUXADOR 15mm AFOS SP-0690 712mm	017739
01	8	PONTEIRA DIREITA PARA PUXADOR	018037
01	9	PONTEIRA ESQUERDA PARA PUXADOR	018038
01	10	KIT FERRAGEM NICHU EDUARDA	017688

1 Montagem do produto

ATENÇÃO:
Fixar o batente para porta a 2cm do início da peça, no local indicado na imagem.



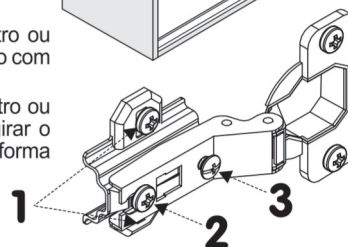
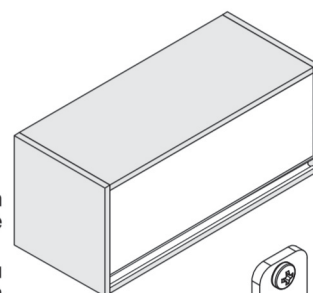
2 Montagem das costas



3 Regulagem das portas

PARA REGULAGEM DAS PORTAS SIGA AS INSTRUÇÕES CONFORME NÚMEROS ABAIXO:

- Se precisar subir ou abaixar um pouco a porta desaperte um pouco os parafusos indicados com o nº 1, reposicione e aperte novamente.
- Se precisar empurrar a porta um pouco mais para dentro ou puxá-la para fora, desaperte um pouco o parafuso indicado com o nº 2, reposicione e aperte novamente.
- Se precisar alinhar as portas um pouco mais para o centro ou em direção as laterais, utilize uma chave philips para girar o parafuso indicado com o nº 3 até posicionar a porta da forma desejada.



4 Fixação na parede



1º Parafusar uma cantoneira em cada lateral superior (Nº 1 e Nº 4) com parafuso 3,5x14mm;

2º Com broca vídea 8mm, através do orifício da cantoneira, furar o fundo do armário e ao mesmo tempo a parede. Em seguida, colocar no furo da parede a bucha 8mm e, por dentro dela, usar o parafuso 5,0x50mm o qual fará a fixação do armário na parede.