

# HENN

Ind. e Com. de Móveis Henn  
Mondaí - SC - Brasil

+55 49 3674.3500

@moveishenn  
www.henn.com.br

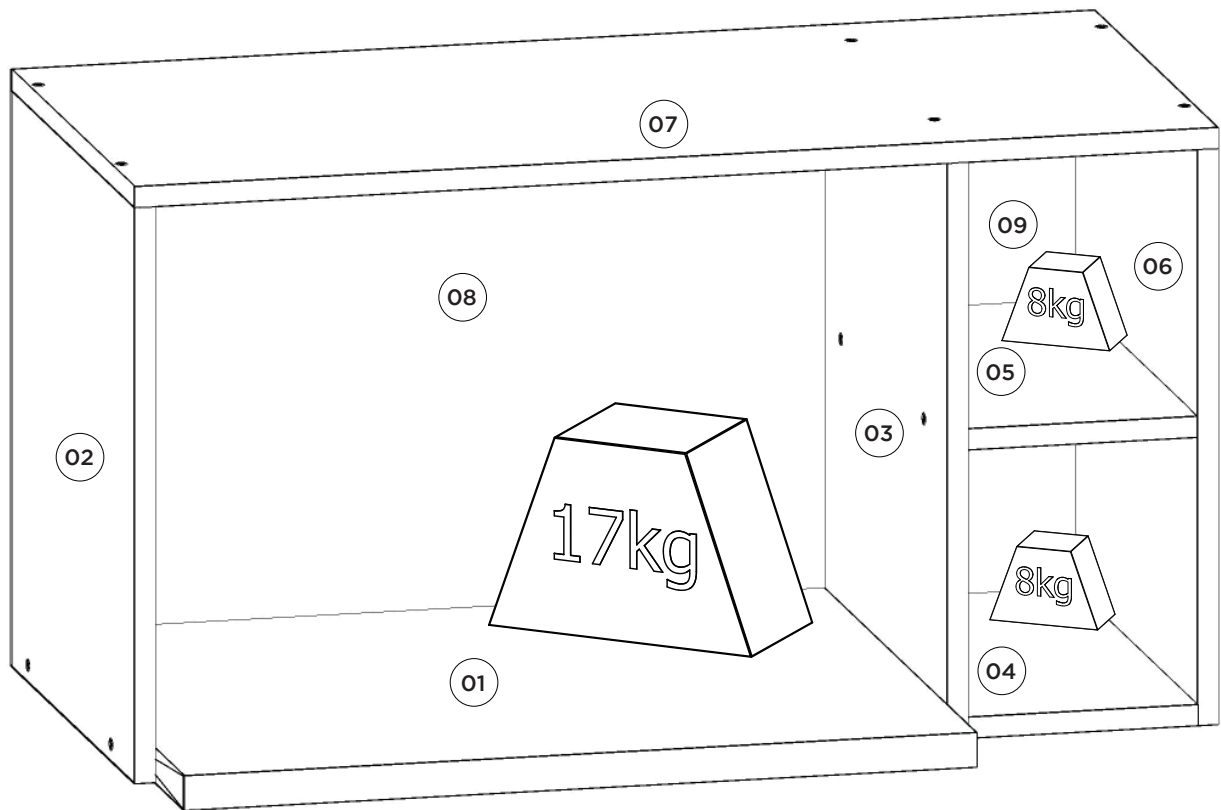
## INSTRUÇÕES DE MONTAGEM

INSTRUCCIONES DE MONTAJE  
ASSEMBLY INSTRUCTIONS

Aéreo Micro-ondas Essência | Aire Microondas Essência | Aerial Microwave Essência

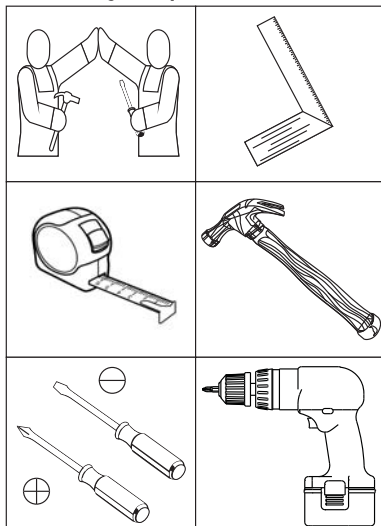
### Referência/Cor

□ C557-134 - Areia HP/Nature



Pesos máximos recomendados com carga distribuída  
Peso máximo recomendado con la carga distribuida  
Recommended maximum weight with distributed load.

### Requisitos para montagem Requisitos para la montaje Assembly Requirements



Imagens meramente ilustrativas  
Imágenes meramente ilustrativas  
Images for illustration only

### AVISO

Para limpeza de seu móvel, use uma flanela seca ou umedecida, e não utilize produtos químicos que possam danificar seu produto.

### SISTEMA DE MONTAGEM

O sistema de montagem dos produtos, funciona de acordo com a ordem crescente dos números indicados no desenho. Ex: 01, 02, 03, 04... até a conclusão da montagem.

### ADVERTENCIA

Para limpieza de su móvil, use una flanela seca o húmeda, y no utilice productos químicos que puedan dañar su producto.

### SISTEMA DE MONTAJE

El sistema de montaje de los productos funciona de acuerdo con el orden creciente de los números indicados en el dibujo. Ej.: 01, 02, 03, 04... hasta la conclusión del montaje.

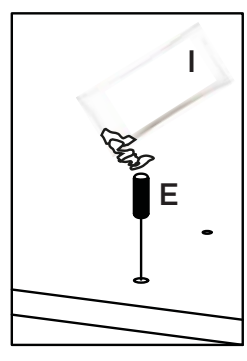
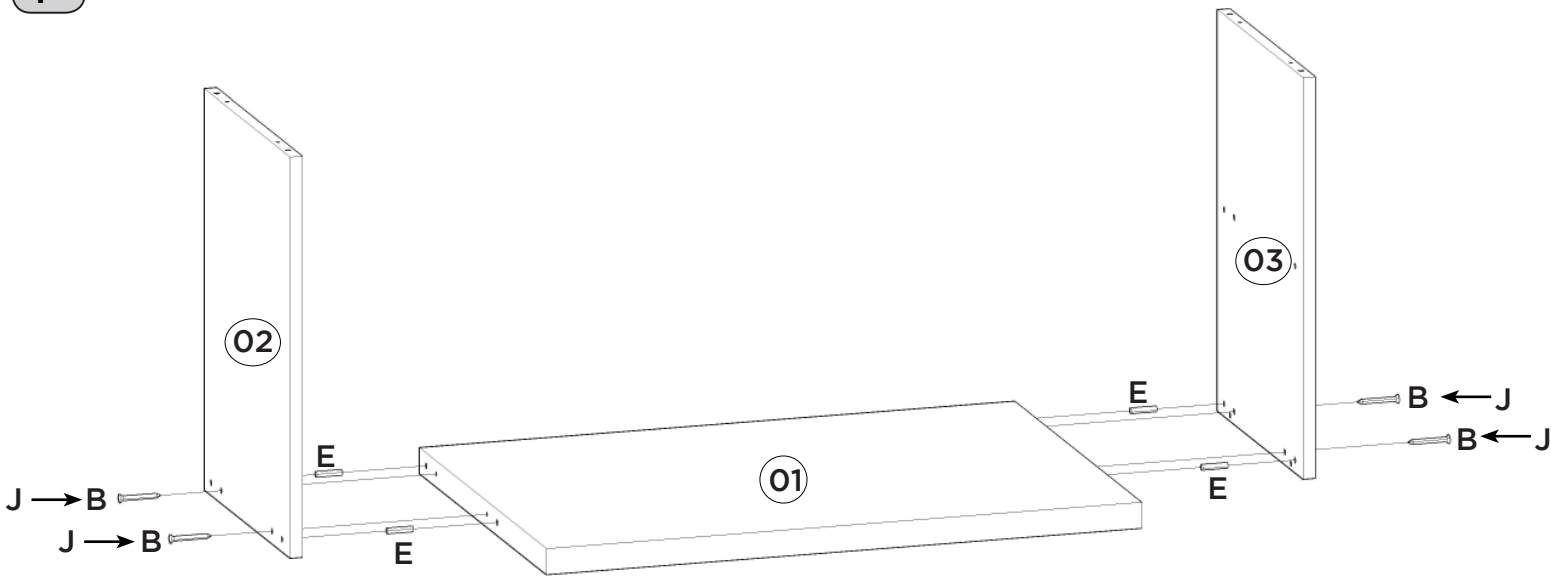
### NOTICE

To clean your furniture, use a dry or wet cloth, and do not use chemicals that may damage your product.

### ASSEMBLY SYSTEM

The products' assembly system works according to the increasing order of the indicated numbers. For example: 01, 02, 03, 04 ... to the end of the assembly.

1º

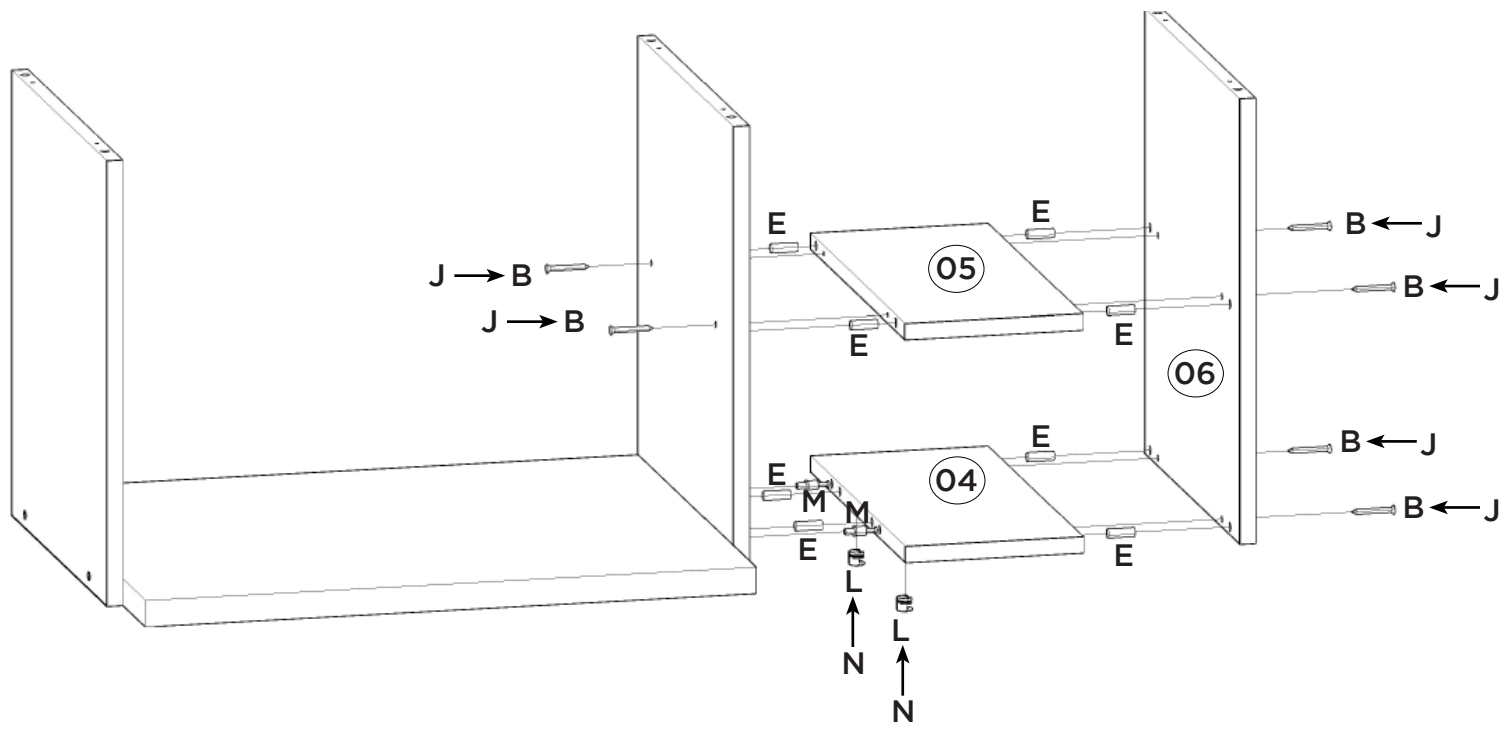


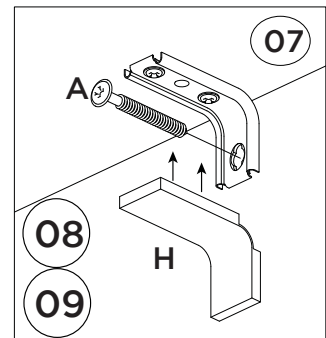
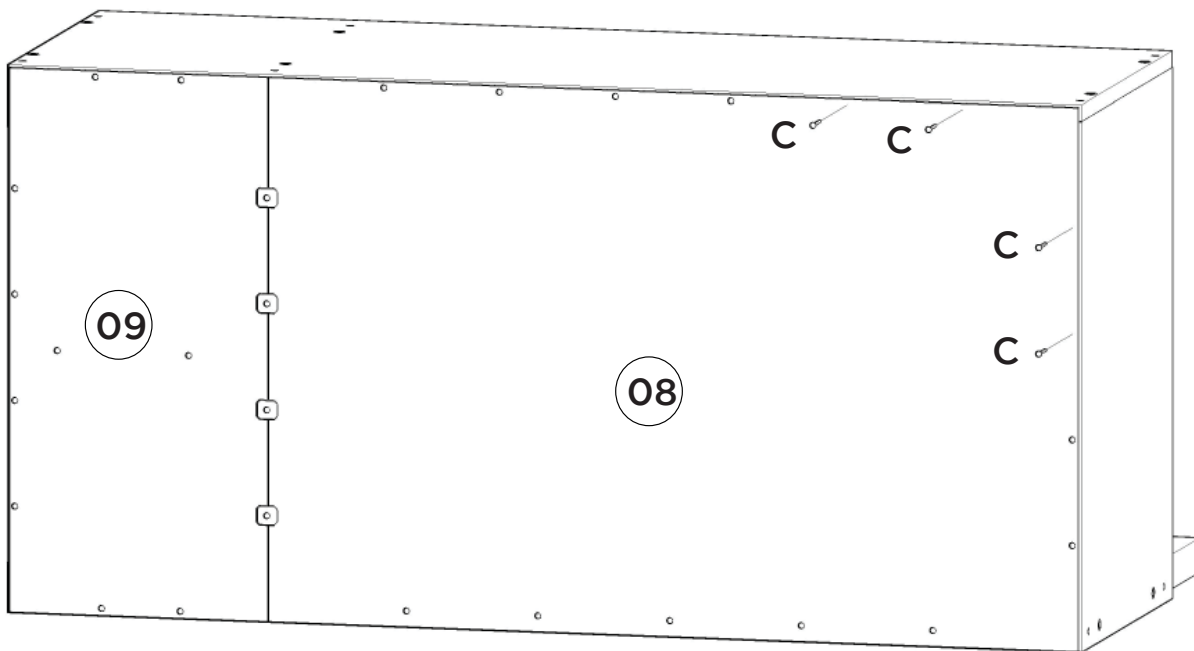
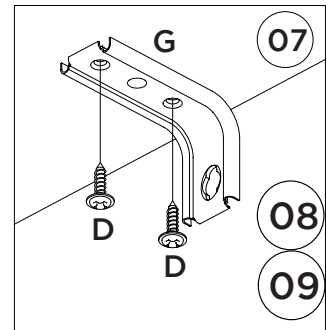
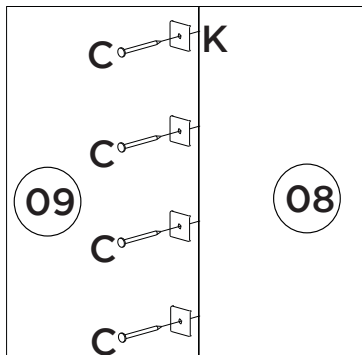
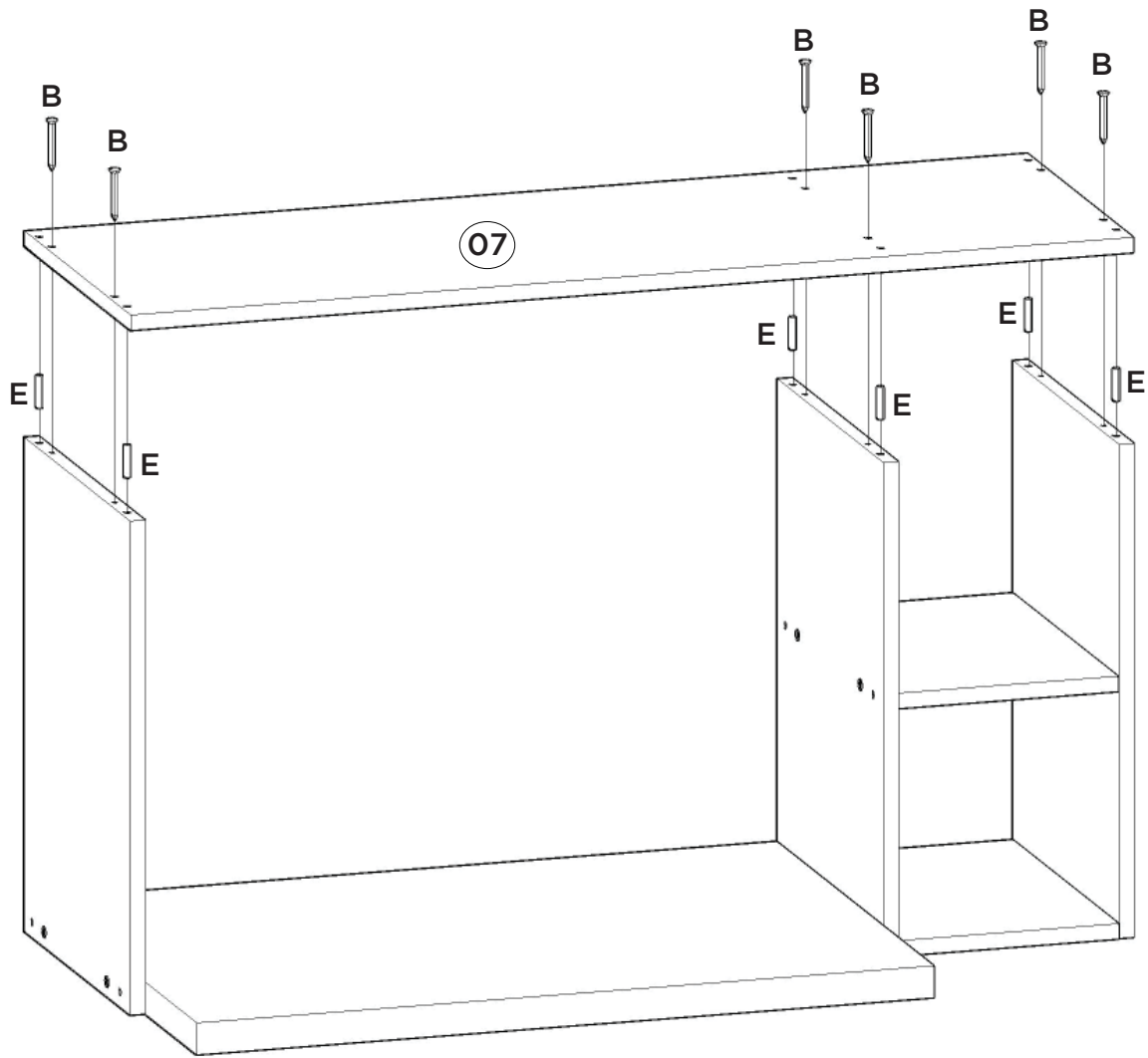
Utilizar o sachê de cola (I) em todas as cavilhas (E) do produto.

Con el pegamento sobre (U) en todos los pernos (E) producto.

Use the glue sachet (U) on all the pegs (E) of the product.

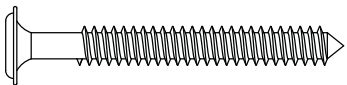
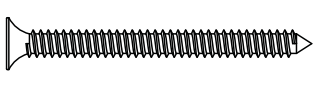
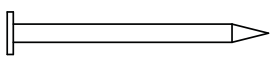
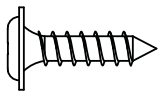
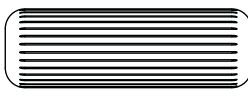
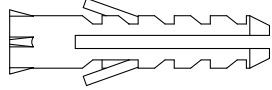
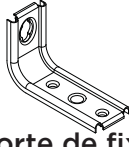
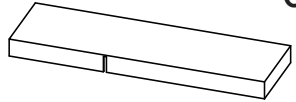
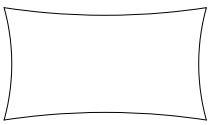
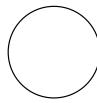
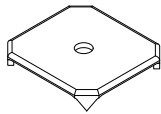
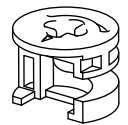
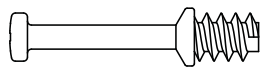
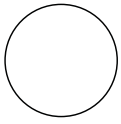
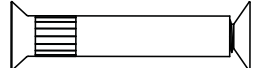
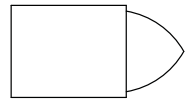
2º








Item	Caixa Caja Box	Qty Ctd Qty	Descrição   Descripción   Description	Medidas (mm)   Dimensions (mm)   Size (measurements) (mm)
01	1/1	01	Base   Base   Base	585x470x25
02	1/1	01	Lateral Esquerda   Lateral Izquierda   Left Side	425x380x15
03	1/1	01	Divisão   División   Division	425x380x15
04	1/1	01	Base Menor   Base más pequeña   Smaller base	380x170x15
05	1/1	01	Prateleira   Estante   Shelf	378x170x15
06	1/1	01	Lateral Direita   Lateral Derecha   Side Left	425x380x15
07	1/1	01	Tampo   Tapa   Top	800x380x15
08	1/1	01	Fundo   Fondo   Bottom	604x434x3
09	1/1	01	Fundo Menor   Fondo Menor   Minor Fund	434x189x3

Ferragens | Herrajes | Hardware

<b>A</b>  Parafuso 5,0x50mm FLA. Tornillo 5,0x50mm FLA. Screw 5,0x50mm FLA.	<b>B</b>  Parafuso 3,5x40mm CHT. Tornillo 3,5x40mm CHT. Screw 3,5x40mm CHT.	<b>C</b>  Prego 10x10mm Clavo 10x10mm Nail 10x10mm	<b>D</b>  Parafuso 3,5x14mm FLA. Tornillo 3,5x14mm FLA. Screw 3,5x14mm FLA.
<b>E</b>  Cavilha 8x25mm Cinta 8x25mm Dowel 8x25mm	<b>F</b>  Bucha plástica 8mm Bucha de plástico 8mm 8mm plastic bushing	<b>G</b>  Suporte de fixação Soporte de fijación Mounting bracket	<b>H</b>  Proteção para cantoneira Ángulo de protección Protection angle
<b>I</b>  Sachê de cola Bolsa de pegamento Glue bag	<b>J</b>  Adesivo tapa parafuso 10mm Adhesivo tapón de tornillo 10mm Bolt cover adhesive 10mm	<b>K</b>  Fixador de fundos Fijador de fondos Bottom fixer	<b>L</b>  Tambor minifix Tambor minifix Minifix drum
<b>M</b>  Parafuso minifix Tornillo minifix Minifix bolt	<b>N</b>  Adesivo tapa parafuso 17mm Adhesivo tapón de tornillo 17mm Bolt cover adhesive 17mm	<b>O</b>  Parafuso União 30mm Tornillo Unión 30mm Union Screw 30mm	<b>P</b>  Giz de correção Tiza de corrección Chalk of correction

 O parafuso (O) deve ser usada somente quando este módulo for acoplado a outro módulo componível Henn.

 El tornillo (O) se debe utilizar sólo cuando el módulo está conectado a otro módulo componible Henn.

 The screw (O) should be used only when this module is attached to another Henn modular module.

**RECOMENDAÇÃO**

Para fixar o móvel na parede usar o suporte de fixação (G), o parafuso 3,5x14mm FLA (D), a Bucha 8mm (F) e o parafuso 5,0x50mm FLA (A).

**RECOMENDACIÓN**

Para conectar el móvil a la pared con el soporte (G), tornillo 3,5 x14mm FLA (D), el casquillo de 8 mm (F) y el 5,0 x50mm tornillo FLA (A).

**RECOMMENDATION**

To fix the furniture to the wall use the fixing bracket (G), the 3.5x14mm FLA (D) screw, the 8mm bushing (F) and the 5.0x50mm FLA screw (A).