

ASSEMBLY INSTRUCTIONS MANUAL DE MONTAGEM / INSTRUCCIONES DE ARMADO

FETTUCCHINE WALL CABINET 1 DOOR 14 1/2"

AEREO 1 PORTA 400MM FETTUCCHINE

ARMARIO DE PARED 1 PUERTA 400MM FETTUCCHINE

Reference
Referência
Referencia

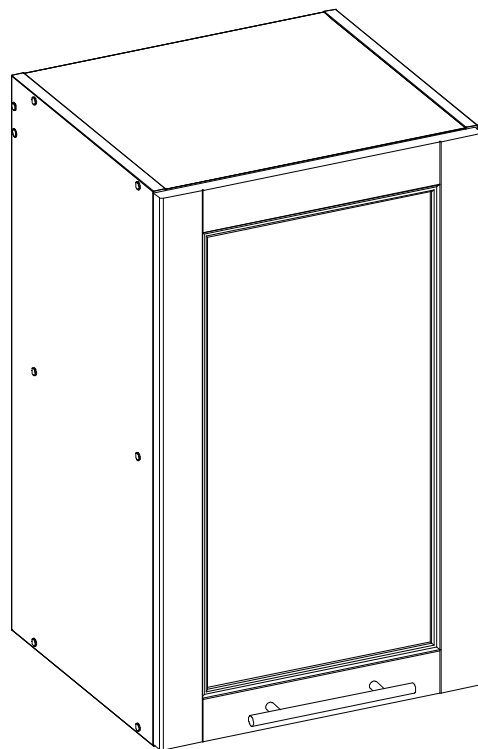
220332

Revised
Revisão
Revisión

00



ENGLISH
PORTUGUÊS
ESPAÑOL



NOTE: THIS PRODUCT CAN BE ASSEMBLED WITH THE OPENING DOOR TO THE RIGHT OR LEFT.
 NOTA: ESTE PRODUTO PODER SER MONTADO COM A ABERTURA DA PORTA PARA SUA DIREITA OU ESQUERDA.
 NOTA: ESTE PRODUCTO SE PUEDE ARMAR CON LA APERTURA DE LA PUERTA A SU DERECHA O IZQUIERDA.

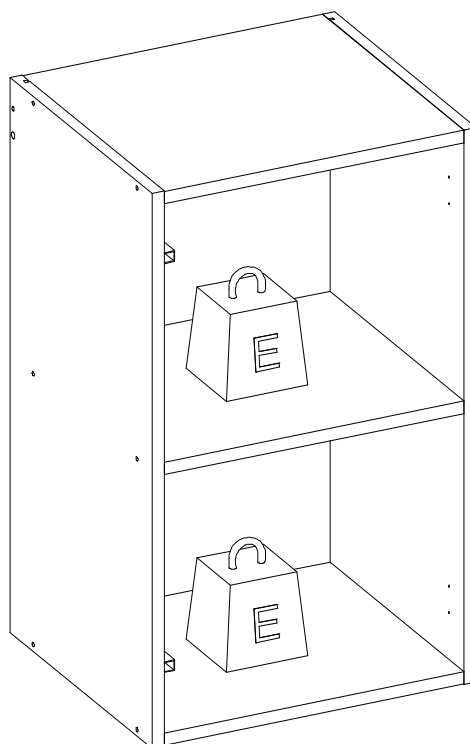


MAXIMUM RECOMMENDED WEIGHT
BEING THIS EVENLY DISTRIBUTED.

PESO MÁXIMO RECOMENDADO SENDO
ESTE DISTRIBUÍDO UNIFORMEMENTE.

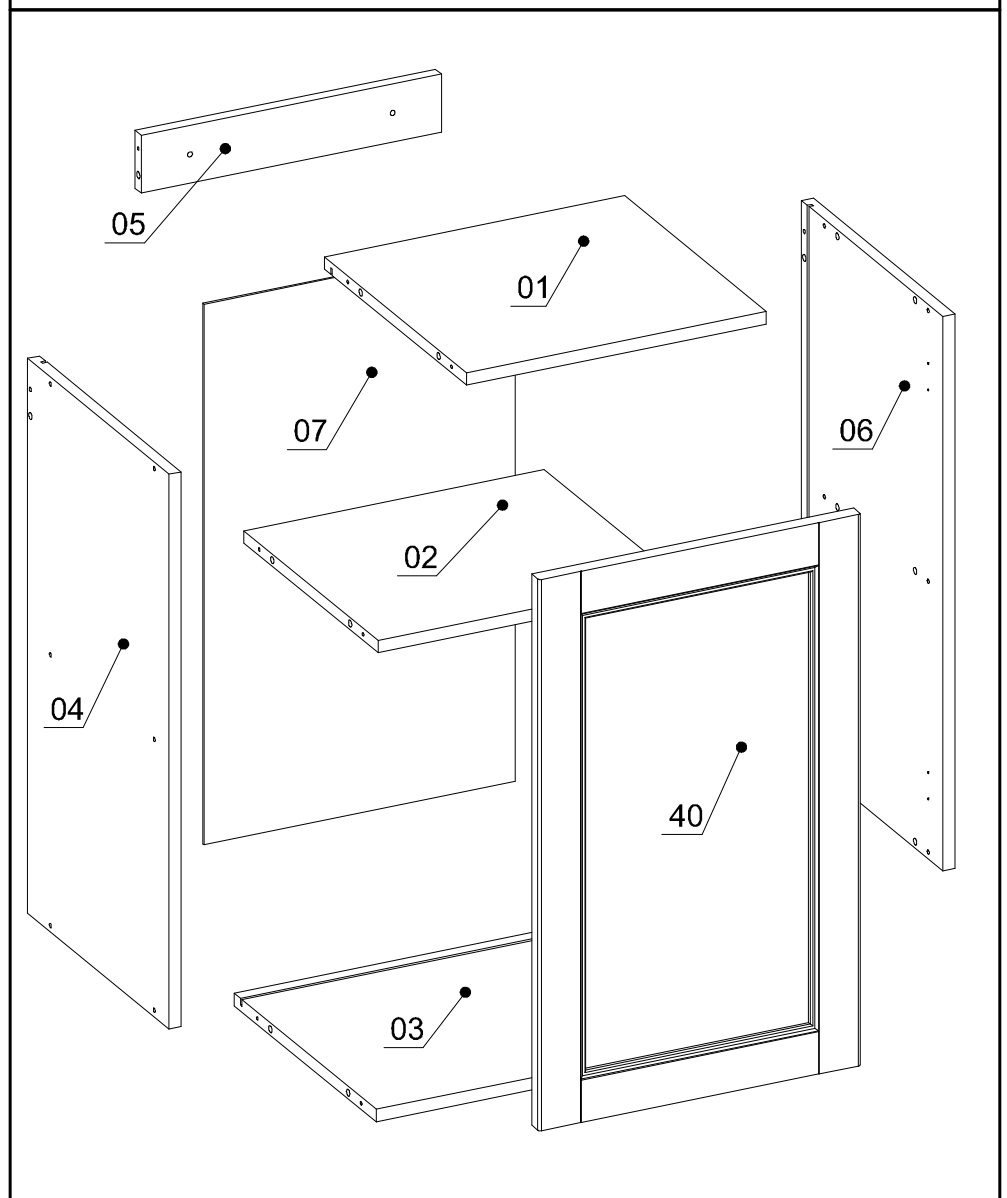
PESO MÁXIMO RECOMENDADO SIENDO
ESTE UNIFORMEMENTE DISTRIBUIDO.

	LB	KG
E	17	8



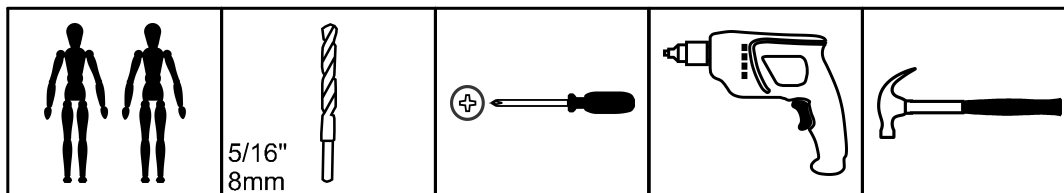
Nº	Measures_Inches	Medidas_cm	Qty./Qtd.
01	14 5/8 x 13 3/4 x 5/8	37.0 x 35.0 x 1.5	1
02	14 5/8 x 13 x 5/8	37.0 x 33.1 x 1.5	1
03	14 5/8 x 13 3/4 x 5/8	37.0 x 35.0 x 1.5	1
04	26 3/8 x 13 3/4 x 5/8	67.0 x 35.0 x 1.5	1
05	2 3/4 x 14 5/8 x 5/8	7.0 x 37.0 x 1.5	1
06	26 3/8 x 13 3/4 x 5/8	67.0 x 35.0 x 1.5	1
07	25 3/4 x 15 1/8 x 1/8	65.3 x 38.4 x 0.3	1
40	26 1/4 x 15 5/8 x 3/4	66.6 x 39.7 x 1.8	1

PARTS IDENTIFICATION IDENTIFICAÇÃO DAS PEÇAS / IDENTIFICACIÓN DE LAS PIEZAS



YOU WILL NEED / VOCÊ VAI PRECISAR DE / USTED NECESITARÁ

Tools not supplied / Ferramentas não fornecidas / Herramientas no incluidas



2 People
2 Pessoas
2 Personas

5/16"
8mm
Drill bit
Broca
Taladro

Screwdriver Phillips
Chave Phillips
Destornillador cruz

Drill machine
Furadeira
Taladro

Hammer
Martelo
Martillo

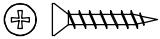


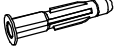
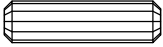
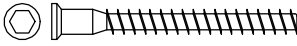


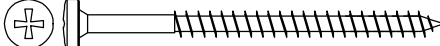







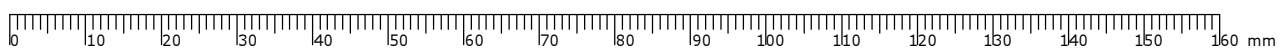
The separation of the accessories before you start the assembly will facilitate the same. In case of doubt on the size of the screws and bolts, use the ruler to bottom of page 3.

A separação dos acessórios antes de iniciar a montagem facilitará a mesma. Em caso de dúvida no tamanho dos parafusos e cavilhas, utilize a régua ao final da página 3.

La separación de los accesorios antes de comenzar el armado facilitará el mismo. En caso de duda sobre el tamaño de los tornillos y taquetes, utilice la regla al pie de página 3.

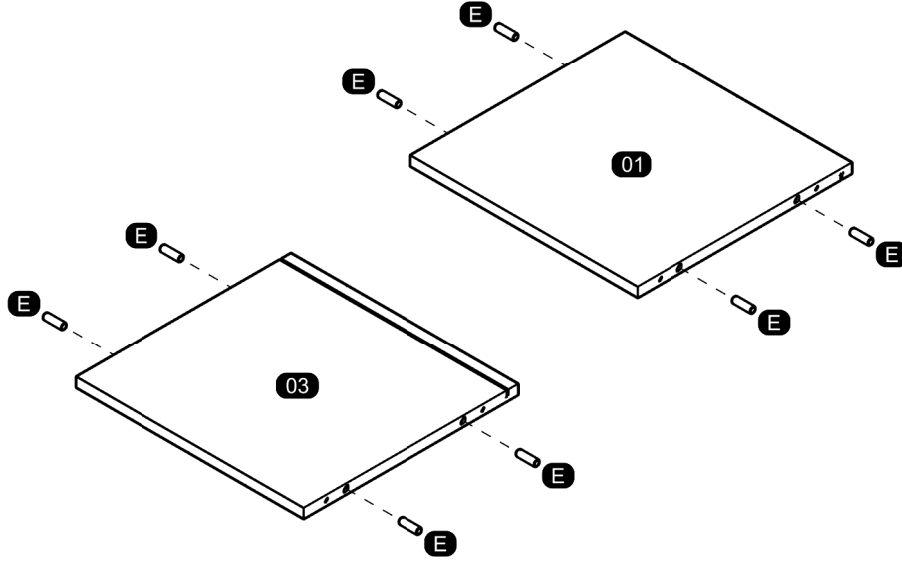
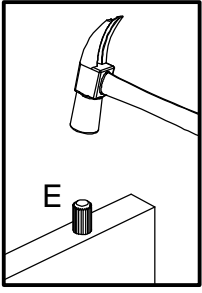
IDENTIFICATION OF ACCESSORIES IDENTIFICAÇÃO DOS ACESSÓRIOS/ IDENTIFICACIÓN DE ACCESORIOS

A8		Flat head screw / Parafuso chato / Tornillo de cabeza plana	3,5x20 mm	3
A24		Handle / Puxador Haste / Tirador	128 mm	1
A24B		Flanged head screw / Parafuso flangeado / Tornillo de cabeza flangeada	M4x25 mm	2
B3		Bushing / Bucha expansiva / Tapón	8x50 mm	2
E		Wooden dowel / Cavilha / Taquete	8x30 mm	14
G		Structural screw / Parafuso estrutural / Tornillo estrutural	5,0x50 mm	14
H		Allen key / Chave allen / Liave allen	3 mm	1
I		Structural screw cover/Tampa parafuso estrutural/Tapa tornillo estrutural	-	14
i4		Pan head screw / Parafuso panela / Tornillo de pan	5,0x70 mm	2
K11		Silicone stop / Batente de silicone / Tope de silicona	8 mm	1
M17		Metal hinge straight / Dobradiça reta / Bisagra recta	35 mm	2
o1		Triangular support / Suporte triangular / Soporte triangular	-	3
S		Pan head screw / Parafuso panela / Tornillo de pan	3,5x14 mm	12
Z		Plastic hole plugs / Tapa furo plástico / Tapones plásticos	8 mm	2

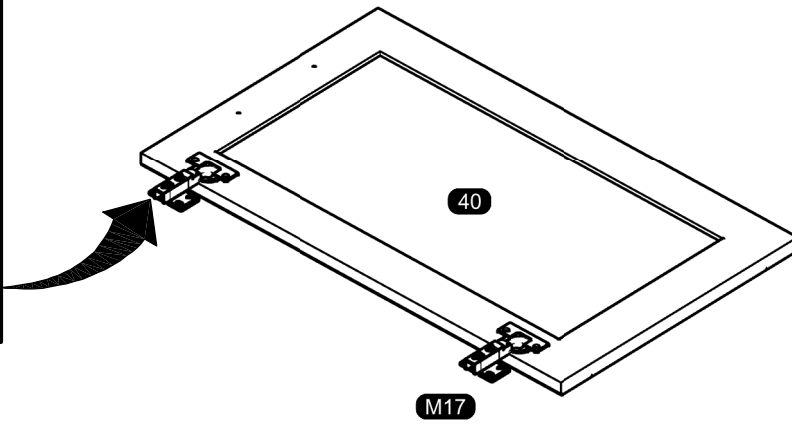
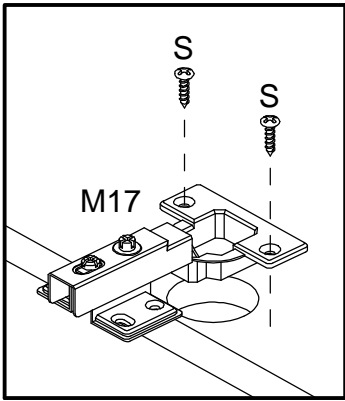


PRE-ASSEMBLE
PRÉ-MONTAGE / PRE ARMADO

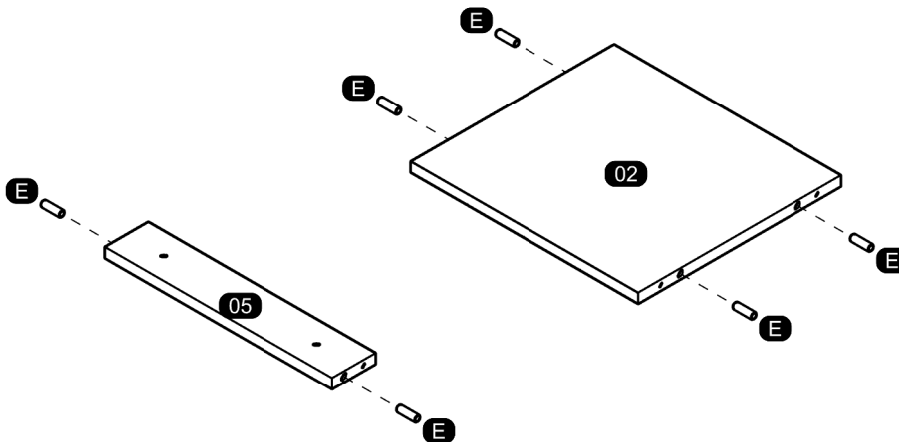
01



02

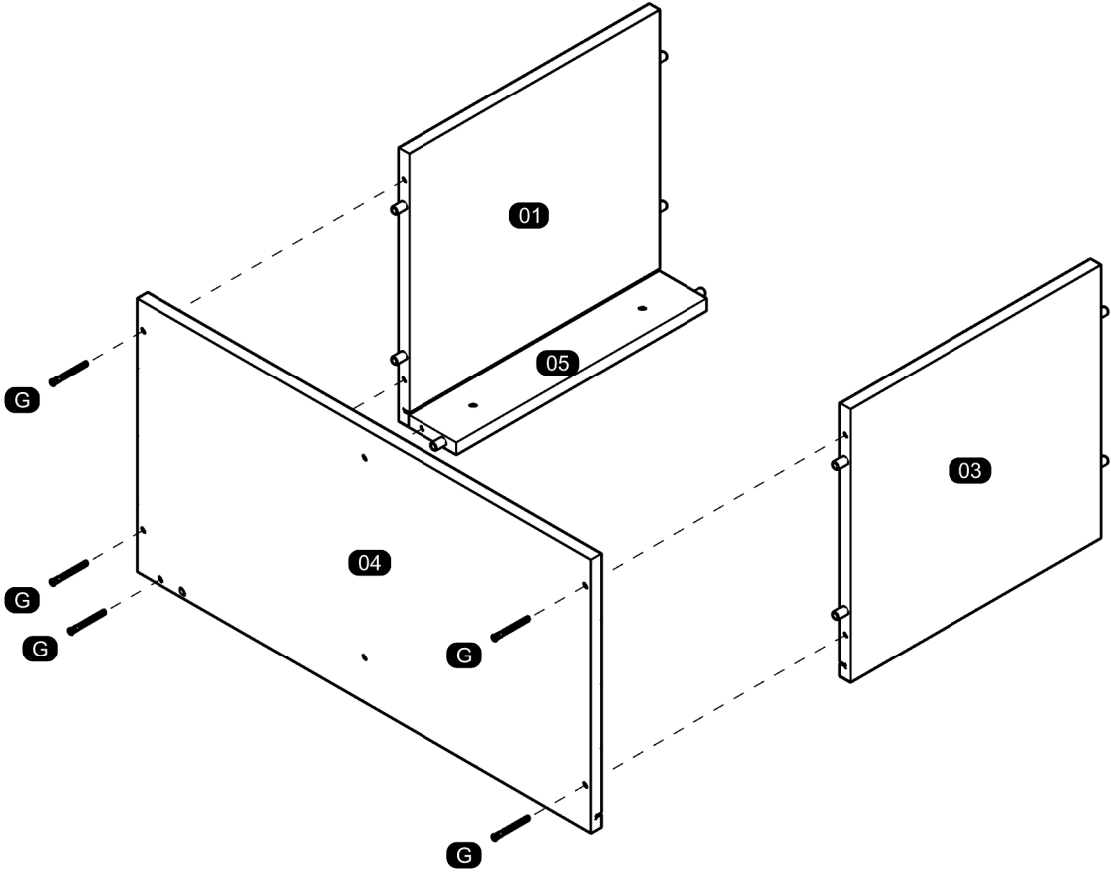
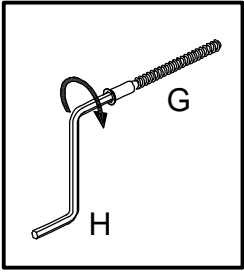


03

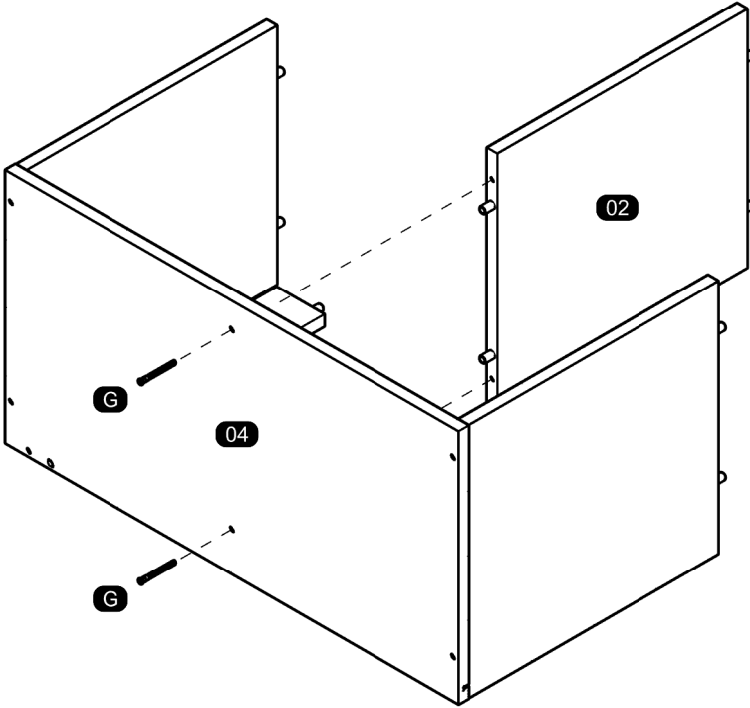


ASSEMBLY
MONTAGEM / ARMADO

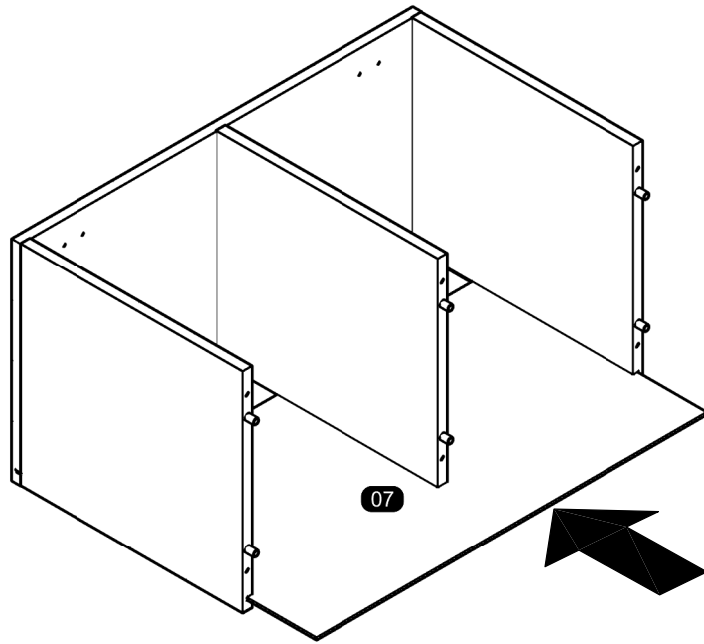
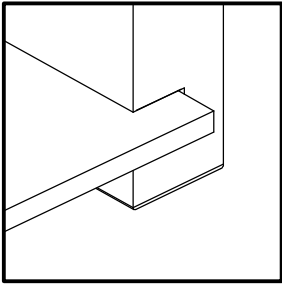
04



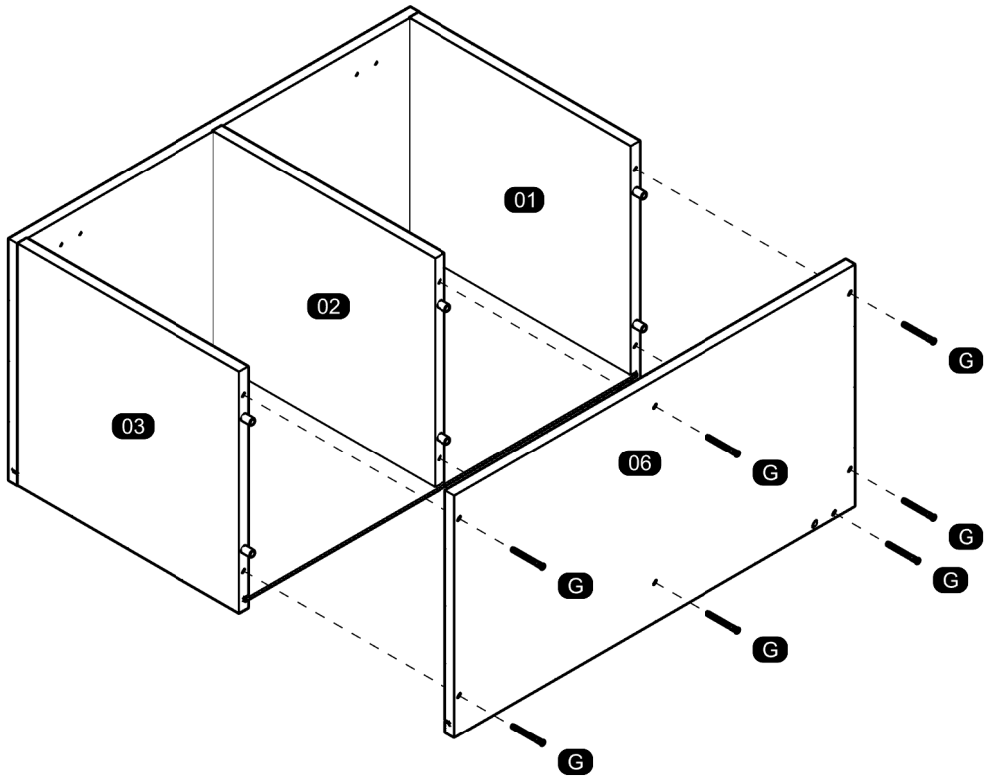
05



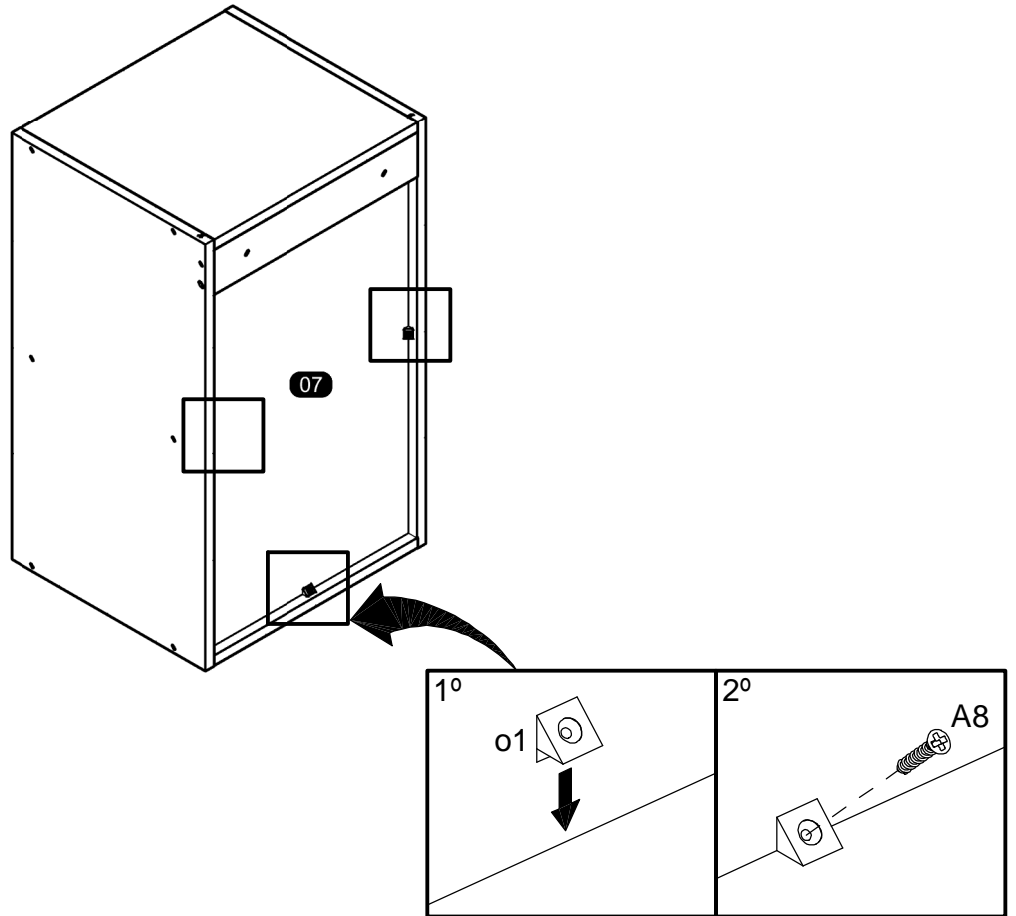
06



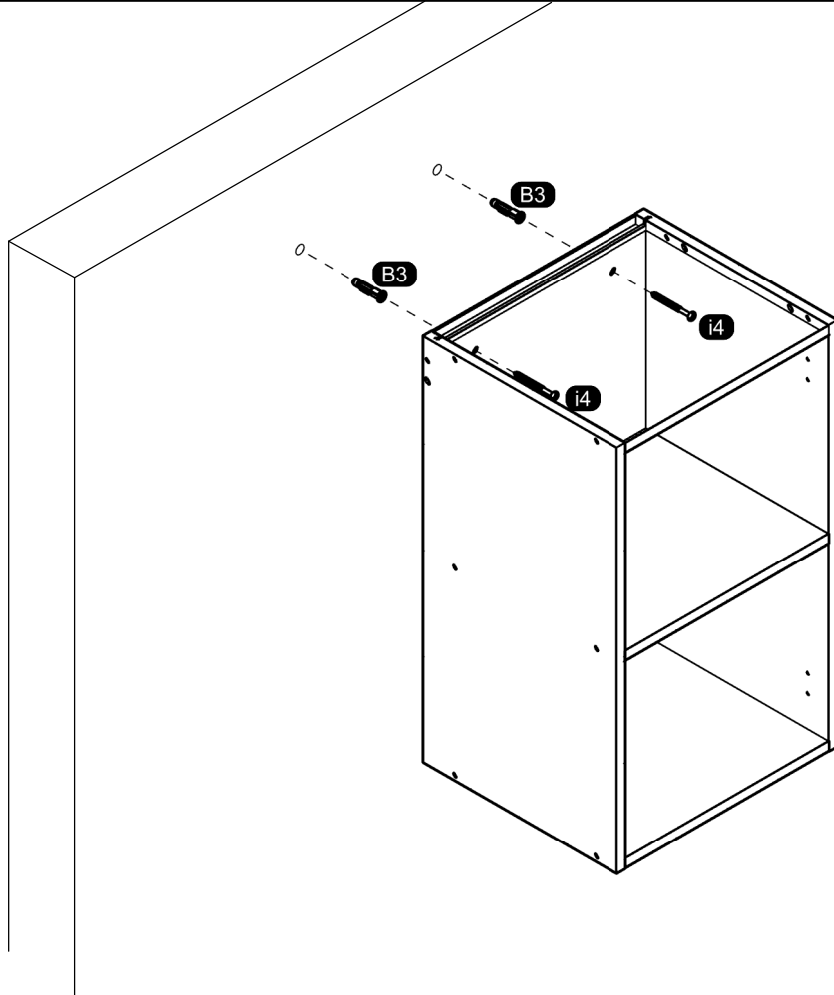
07



08

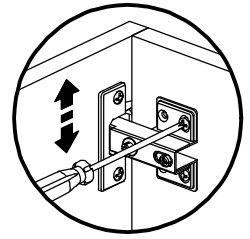
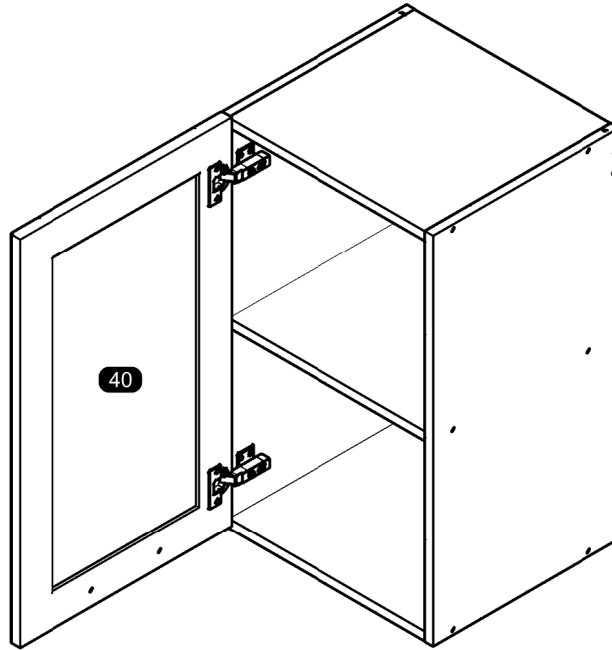
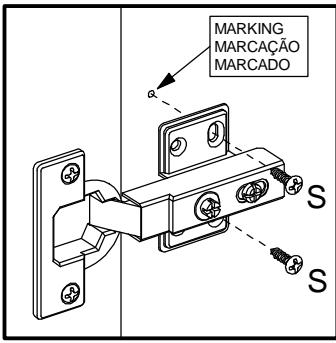


09

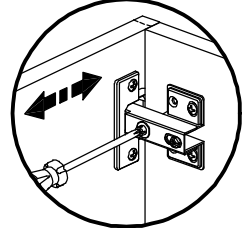


DOOR OPENING TO THE LEFT
ABERTURA DA PORTA PARA ESQUERDA / APERTURA DE LA PUERTA A LA IZQUIERDA.

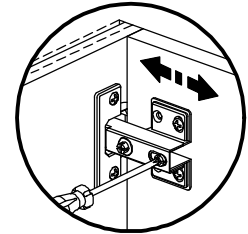
10



Vertical Adjustment
Regulagem Vertical
Ajuste Vertical

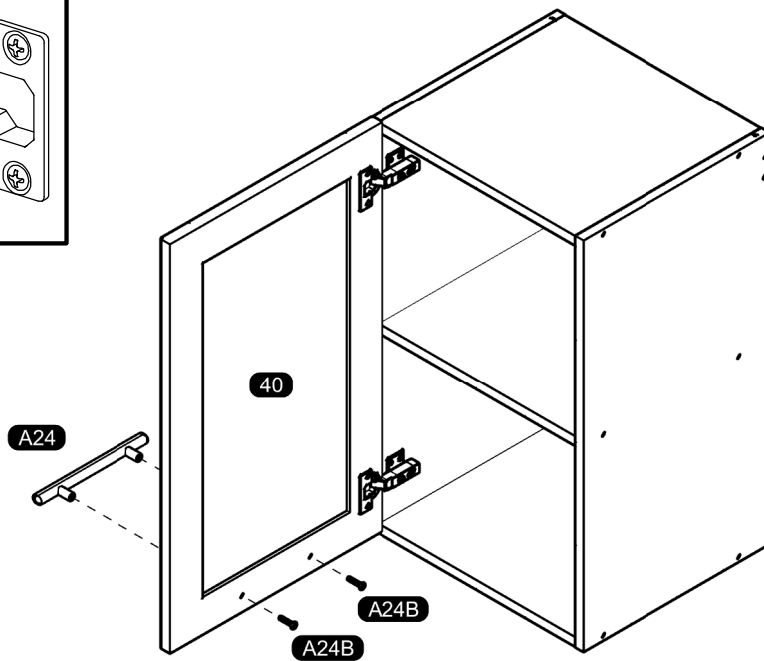
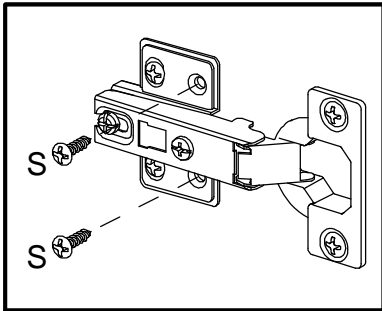


Horizontal Adjustment
Regulagem Horizontal
Ajuste Horizontal



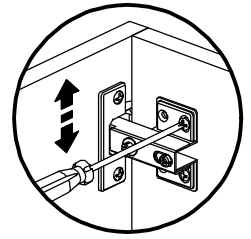
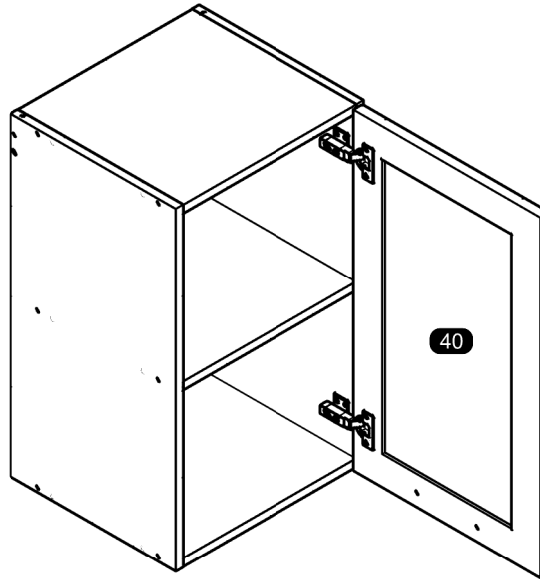
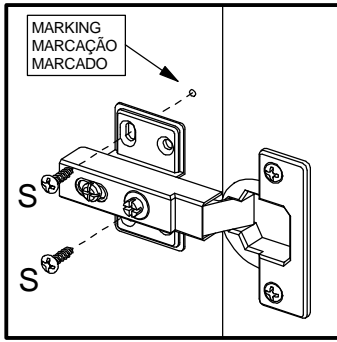
Depth Adjustment
Regulagem Profundidade
Ajuste Profundidad

11

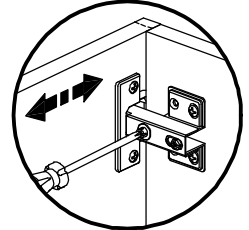


DOOR OPENING TO THE RIGHT
ABERTURA DA PORTA PARA DIREITA / APERTURA DE LA PUERTA A LA DERECHA.

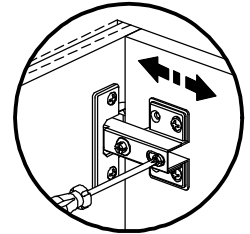
12



Vertical Adjustment
Regulagem Vertical
Ajuste Vertical



Horizontal Adjustment
Regulagem Horizontal
Ajuste Horizontal



Depth Adjustment
Regulagem Profundidade
Ajuste Profundidad

13

