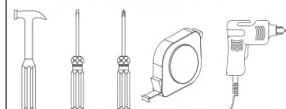


MANUAL COMPLETO COMPLETE MANUAL



DEMÓBILE Indústria de Móveis Ltda.
Rua : Jurutau, 1350 - Pq. Industrial II.
Cep.: 86703-070
Arapongas - PR - Brasil
demobile@demobile.com.br



Avisos

1. Ler atentamente as instruções do manual antes de iniciar a montagem do móvel.
2. A montagem deverá ser feita em superfície limpa e plana, aconselhamos forrar o chão com a embalagem do produto, para não danificar.
3. Os parafusos devem ser apertados periodicamente.
4. Evitar batidas e contato com objetos cortantes.
5. O peso máximo de carga informado refere-se a objetos distribuídos de maneira uniforme sobre toda área de contato da peça.

Limpeza e Conservação

Efetuar a limpeza somente com pano macio limpo e seco.
Não Utilizar produtos abrasivos ou químicos.

Garantia

1. O fabricante responsabiliza-se apenas pelas peças do produto.
2. A montagem incorreta acarretará na perda da garantia e das assistências, desta forma o produto deverá ser montado por profissional qualificado.
3. Não estão cobertos pela garantia problemas que tenham origem na utilização inadequada do produto ou na exposição do mesmo a intempéries como: infiltrações, infestação de pragas em geral, aparecimento de mofo e outros, decorrentes do ambiente de instalação.

Assistência Técnica: Em caso de peças em assistência técnica é necessário que as mesmas sejam solicitadas junto a loja ou site no qual a compra do produto foi realizada

Warnings

1. Read the manual instructions carefully before starting to assemble the furniture.
2. The assembly must be done in clean and flat surface, we advise to put the product packaging on the floor, not to damage it during the assembling.
3. The screws must be tightened periodically.
4. Avoid hitting and contacting sharp objects.
5. The payload informed refers to the objects distributed all over the piece contact area.

Cleaning and conservation

Clean the product just with a soft, cleaned and dry cloth.
Do not use abrasive or chemicals products.

Warranty

1. The manufacturer is only responsible for product parts.
2. Incorrect assembling will make you lost the guarantee and assistance, in this way the product must be assembled by qualified professional.
3. It is Not covered by the warranty problems caused by an inappropriate use of the product or product exposure even in bad weather, such as: infiltrations, pest infestation in general, appearance of mold and others, caused by the installation environment.

Technical Assistance: Damaged pieces! Ask on the stores you bought it.

Advertencias

1. Lee atentamente las instrucciones del manual antes de empezar a armar los muebles.
2. El montaje debe hacerse en superficie limpia y plana, utilice el empaque del Producto para cubrir el piso
3. Los tornillos deben ser apretados periódicamente
4. Evite golpear y chocar objetos punzantes
5. El peso máximo de carga tiene relación a los objetos distribuydos sobre toda el área de contacto de la pieza.

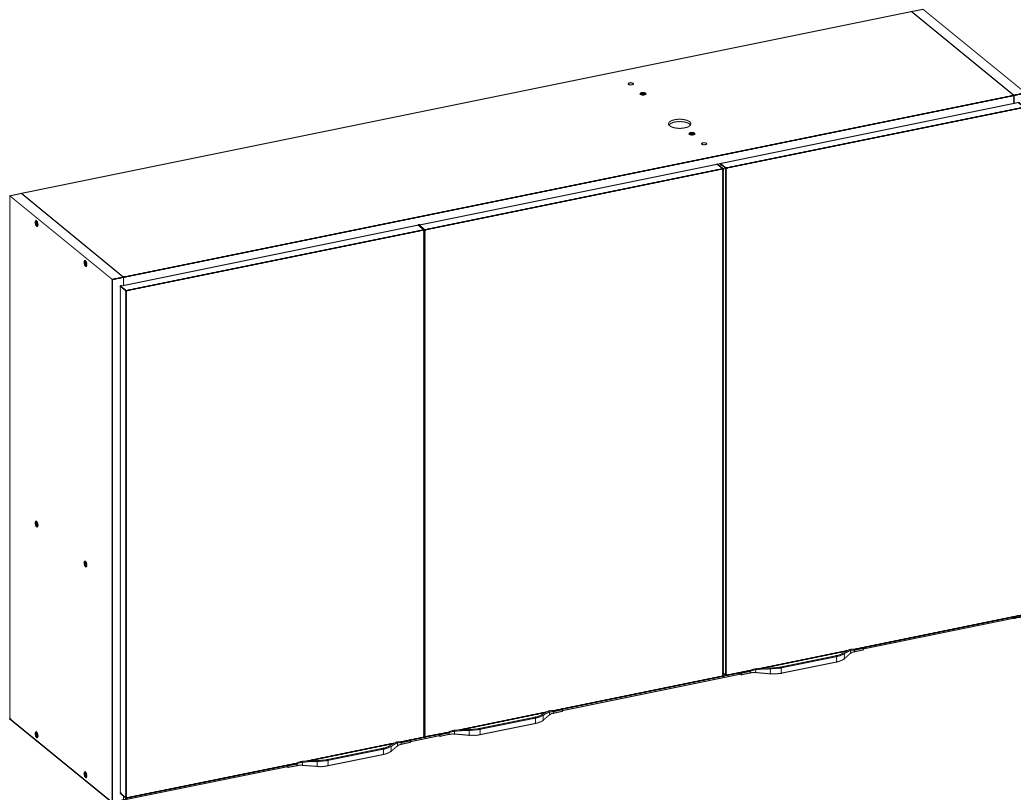
Limpeza y conservación

Limpiar solo con un trapo suave, limpio y seco
No utilice productos abrasivos o productos químicos

Garantía

1. El fabricante solo es responsable a las partes del producto.
2. Armar incorrectamente supone la pérdida de garantía y repuestos, de esta manera el producto debe ser ensamblado por profesional calificado
3. No es garantizado problemas derivados del uso inapropiado del producto, o exposición del producto al mal tiempo, como: Infiltraciones, infestación de plagas en general, aparición de moho y otros.

Asistencia técnica: en caso de piezas rotas es necesario que sea solicitadas las mismas a la tienda o sitio web donde se compró el producto.



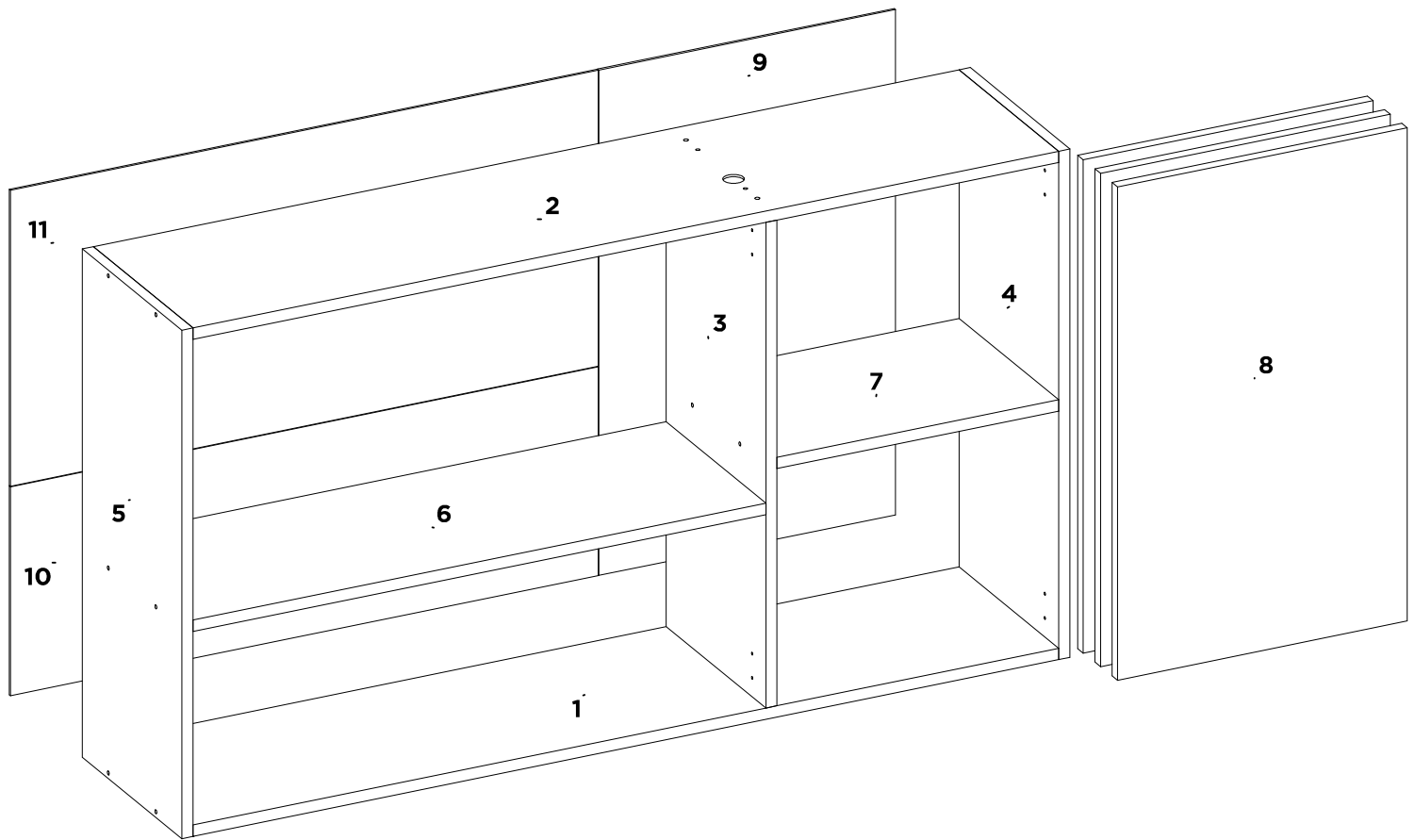
94331 ARMARIO AEREO 03 PORTAS 120 CM FIRENZE

94331 WALL CABINET WITH 03 DOORS 120 CM FIRENZE

94331 ARMARIO DE PARED 03 PUERTAS 120 CM FIRENZE

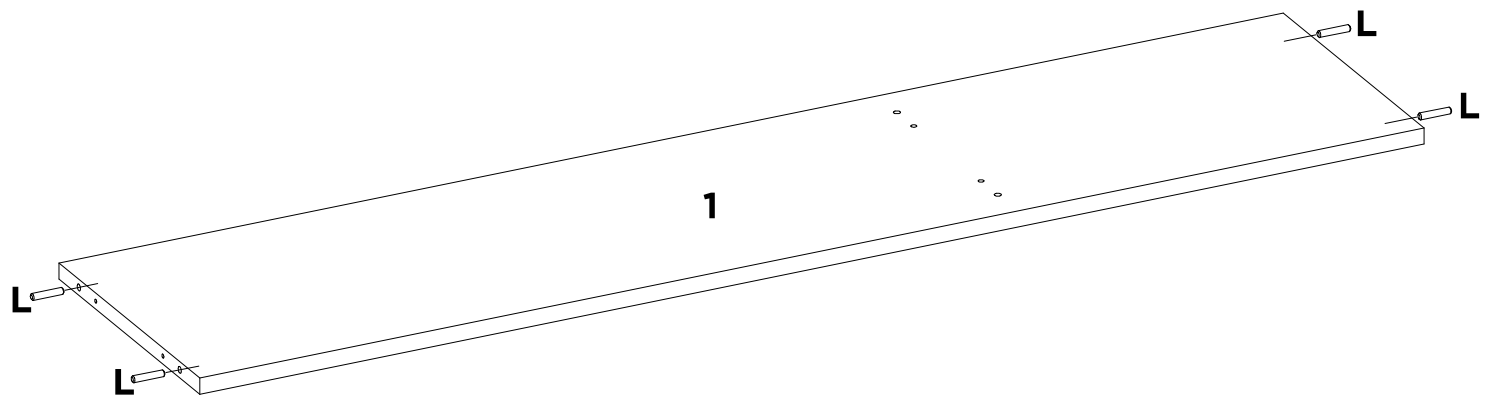
94331

ARMARIO AEREO 03 PORTAS 120 CM FIRENZE
 WALL CABINET WITH 03 DOORS 120 CM FIRENZE
 ARMARIO DE PARED 03 PUERTAS 120 CM FIRENZE

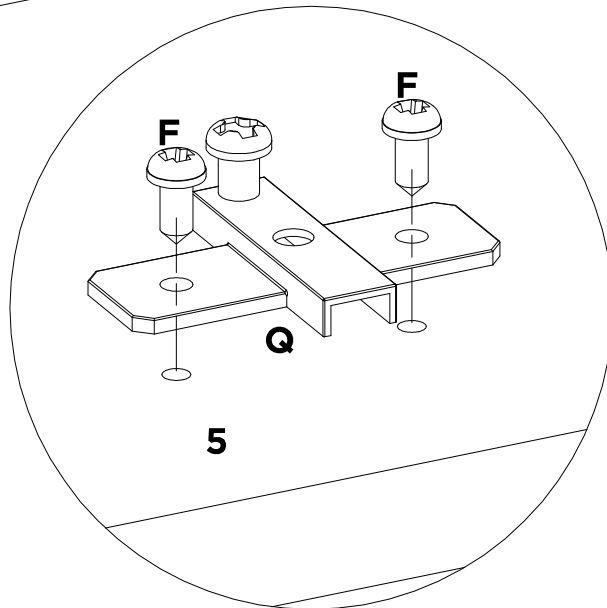
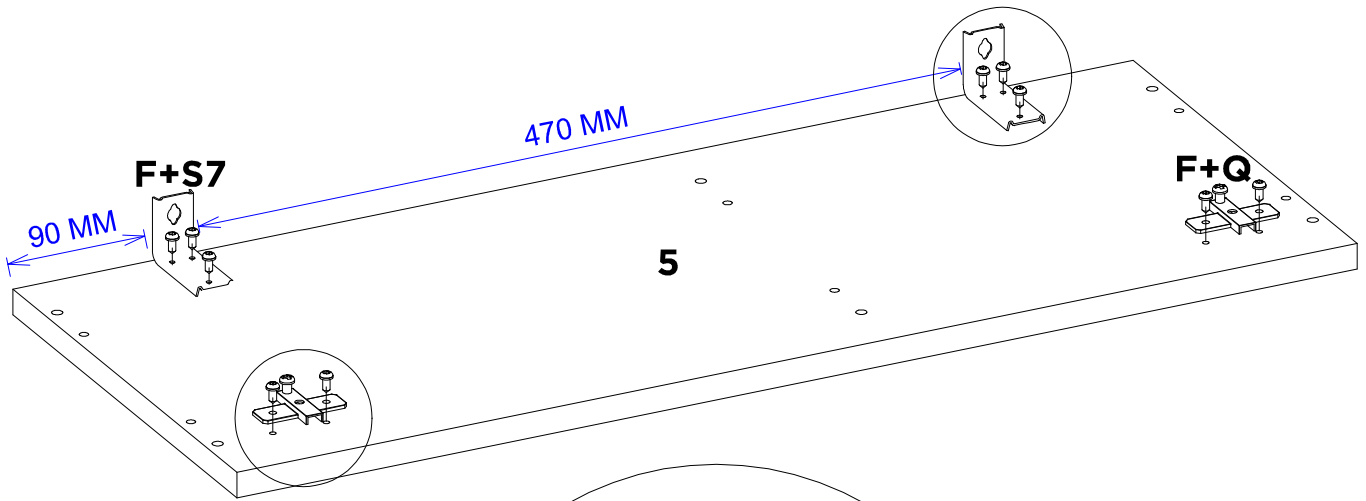
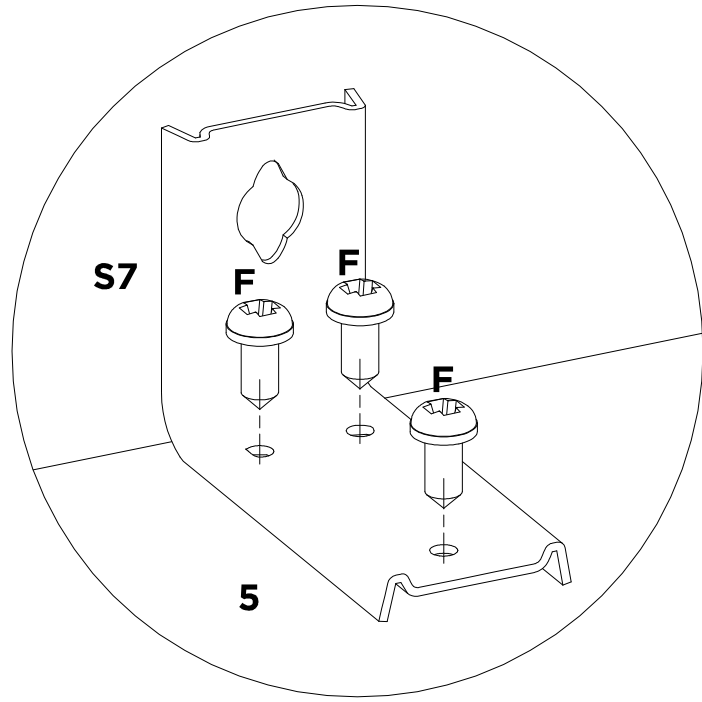


SEQ.	CODIGO	AMENDOLA BRANCO	AVENA GRAFITO	AVENA TOUCH	AVENA MENTA	AMENDOLA NUDE	REF_06	REF_07	DESCRIÇÃO DE PECAS DESCRIPTION OF PARTS DESCRIPCION DE LAS PIEZAS	DATA LANÇAMENTO: DATA ATUALIZAÇÃO:	DIMENSÕES / QUANTIDADE DIMENSIONS / QUANTITY DIMENSIONES / CANTIDAD		
1	03263	136	158	158	158	136	-	-	DESCRICAÇÃO	DESCRIPTION_EN	DESCRIPCION_ES	DIMENSÕES_MM	QTD
1	03263	136	158	158	158	136	-	-	BASE	BASE	BASE	1165 X 268 X 15	1
2	07194	138	157	157	157	138	-	-	CHAPEU	TOP PANEL	TAPA SUPERIOR DEL ROPERO	1165 X 268 X 15	1
3	08451	138	157	157	157	138	-	-	DIVISAO DIREITA	RIGHT DIVISION	DIVISION DERECHA	640 X 268 X 15	1
4	11602	136	158	158	158	136	-	-	LATERAL DIREITA	RIGHT SIDE PANEL	LATERAL DERECHA	670 X 268 X 15	1
5	11607	136	158	158	158	136	-	-	LATERAL ESQUERDA	LEFT SIDE PANEL	LATERAL IZQUIERDA	670 X 268 X 15	1
6	15270	138	157	157	157	138	-	-	PRATELEIRA	SHELF	ESTANTERIA	771 X 268 X 15	1
7	15271	138	157	157	157	138	-	-	PRATELEIRA MENOR	SHELF	ESTANTERIA	379 X 268 X 15	1
8	14417	153	163	159	178	184	-	-	PORTA	DOOR	PUERTA	650 X 390 X 15	3
9	20609	138	157	157	157	138	-	-	TRASEIRO	BACK PANEL	TRASERO	666 X 399 X 3	1
10	20611	138	157	157	157	138	-	-	TRASEIRO INFERIOR DO AEREO	BACK PANEL	TRASERO	791 X 275 X 3	1
11	20610	138	157	157	157	138	-	-	TRASEIRO SUPERIOR AEREO	BACK PANEL	TRASERO	791 X 390 X 3	1

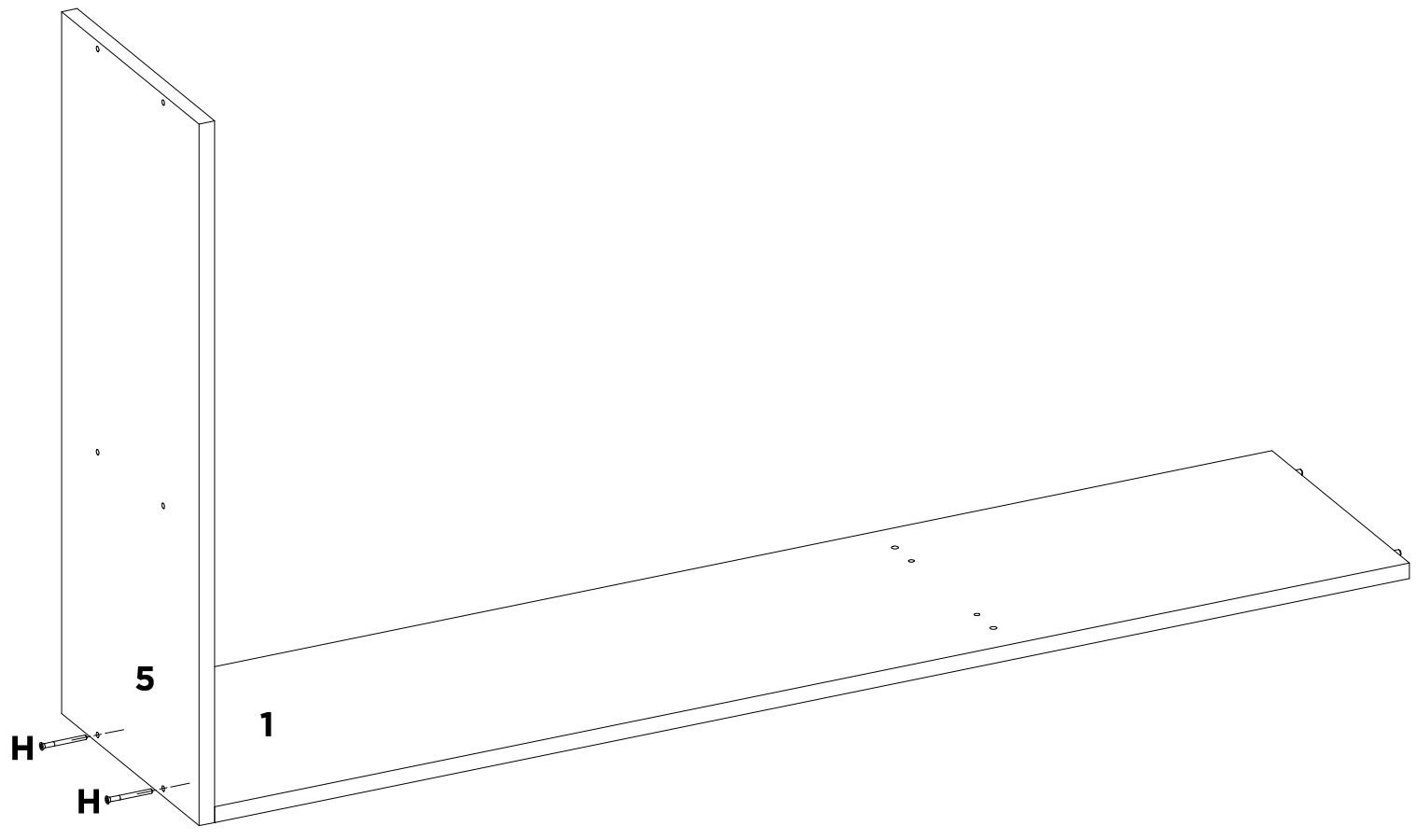
01



L	-	-	-	-	-	-	-
X4	-	-	-	-	-	-	-

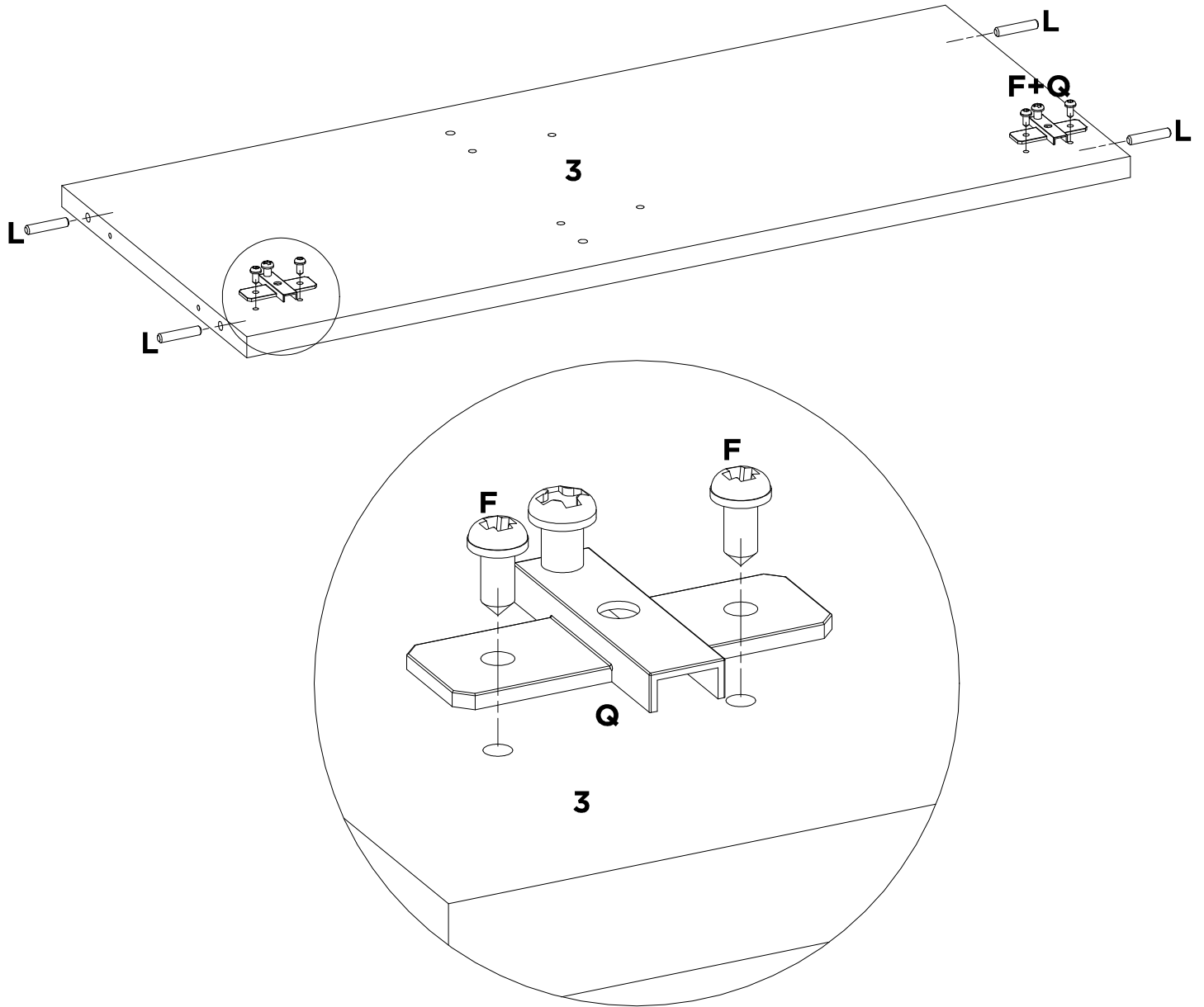


F	Q	S7	-	-	-	-	-
X10	X2	X2	-	-	-	-	-



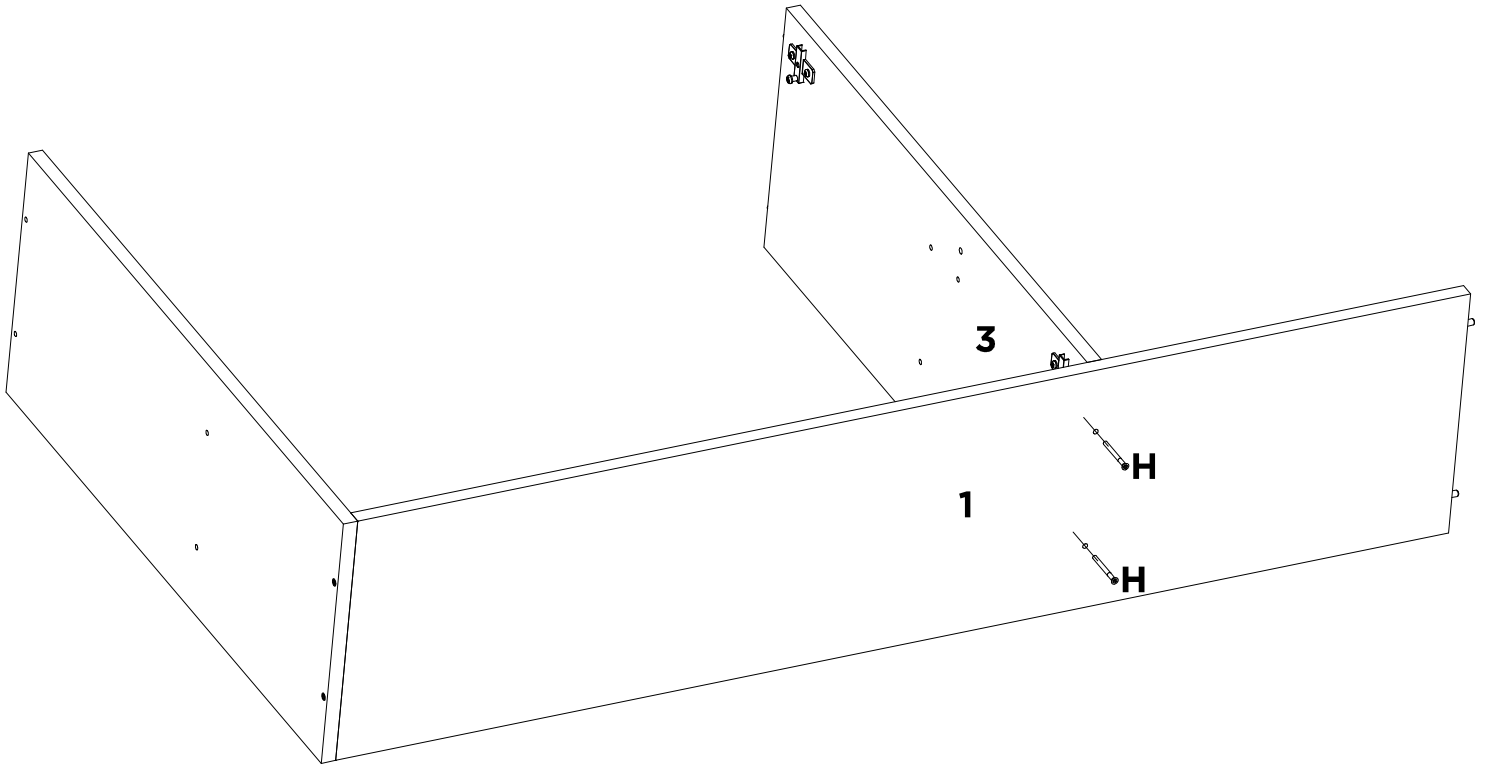
H	-	-	-	-	-	-	-
X2	-	-	-	-	-	-	-

04



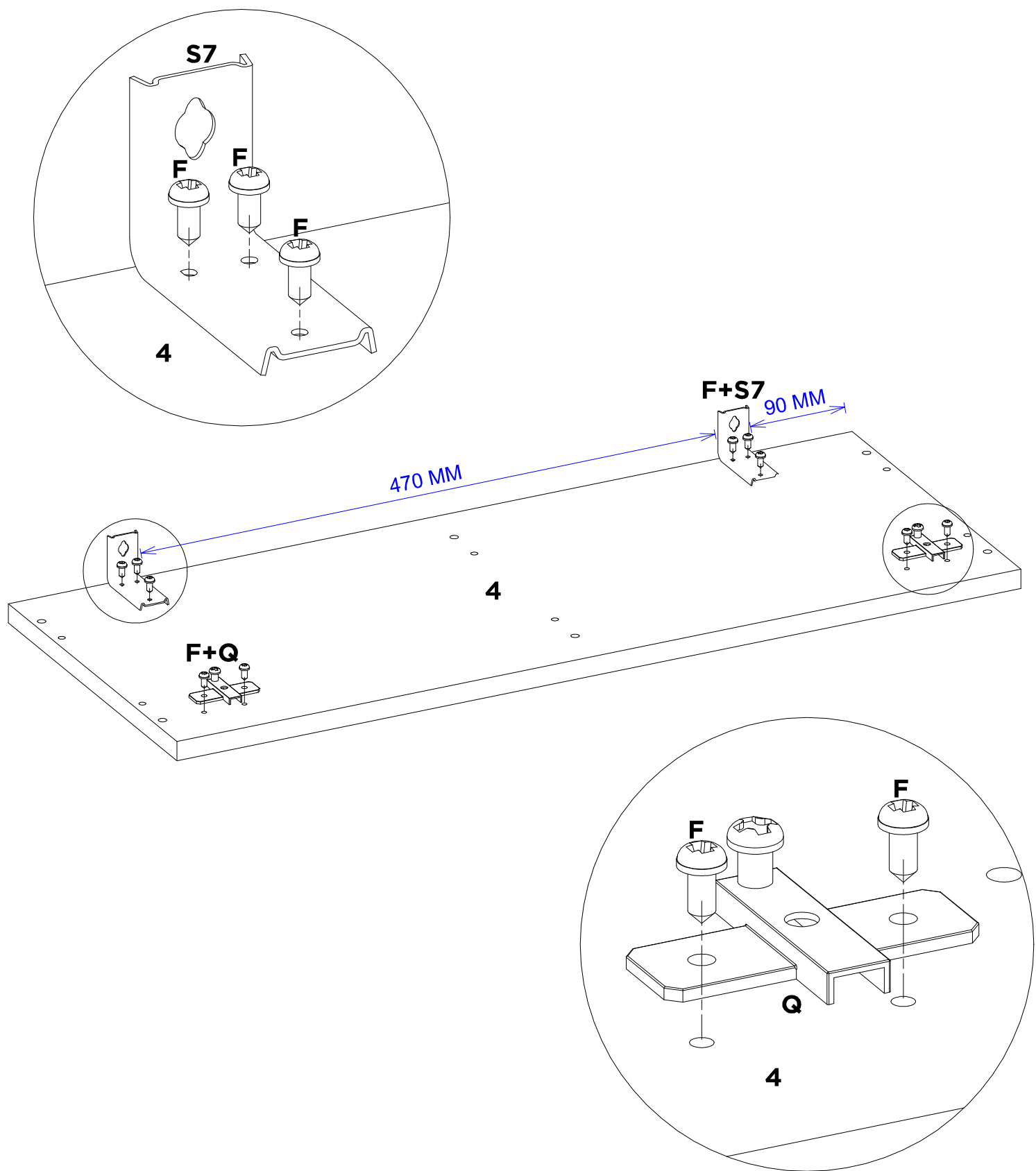
F	L	Q	-	-	-	-	-
X4	X4	X2	-	-	-	-	-

05

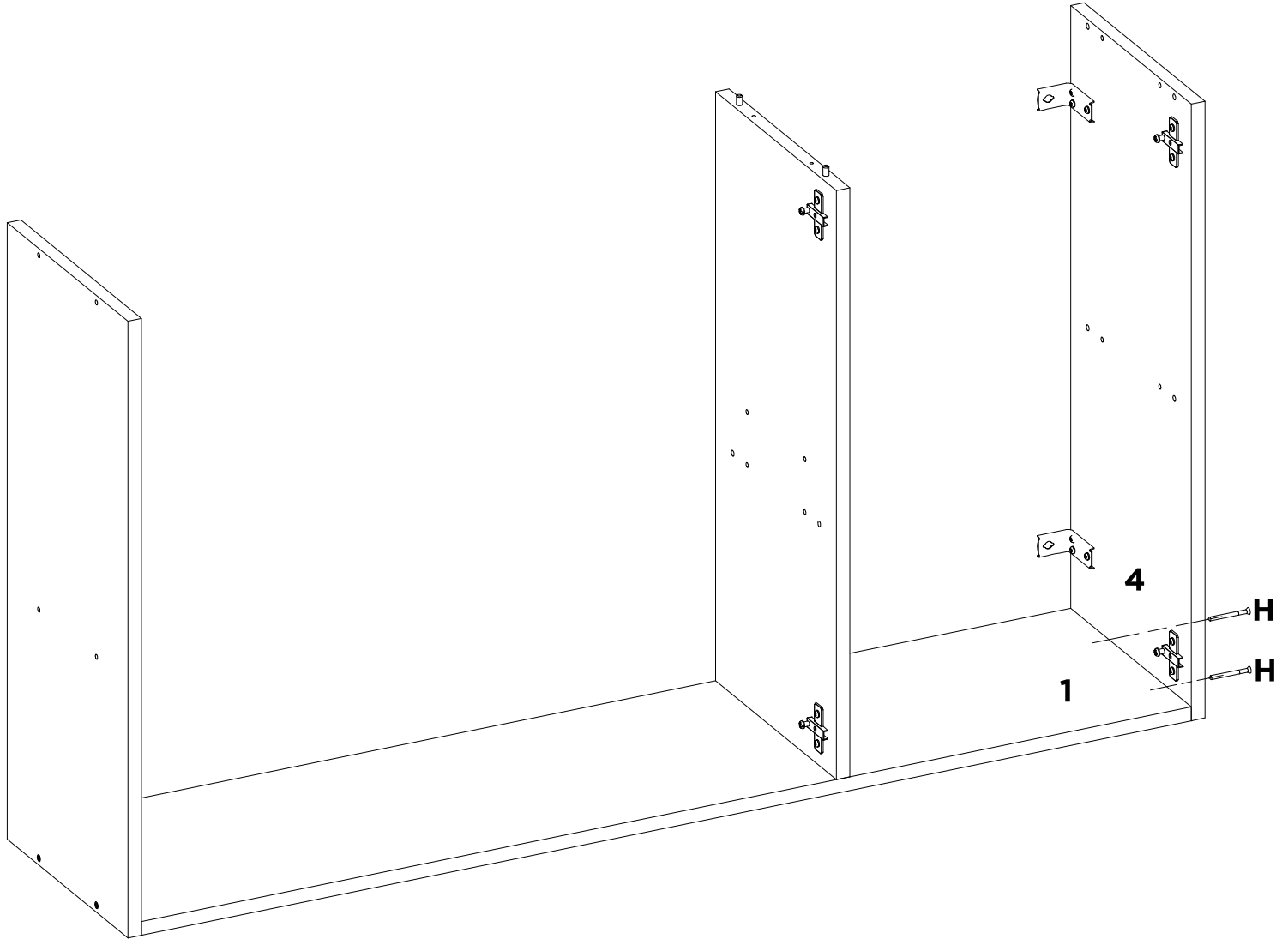


H	-	-	-	-	-	-	-
X2	-	-	-	-	-	-	-

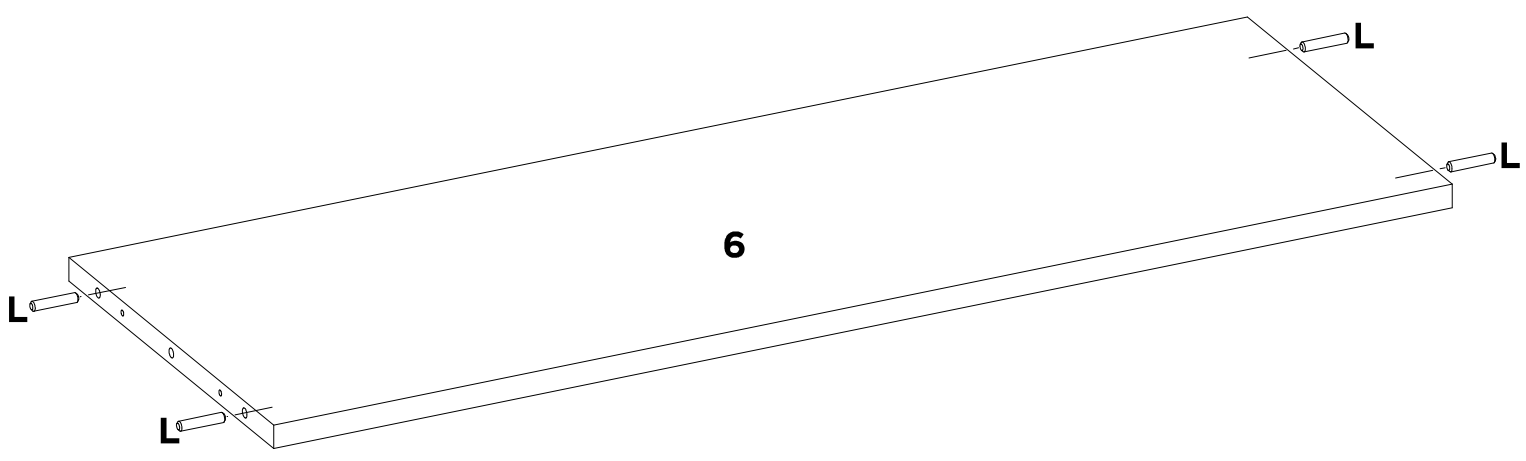
06



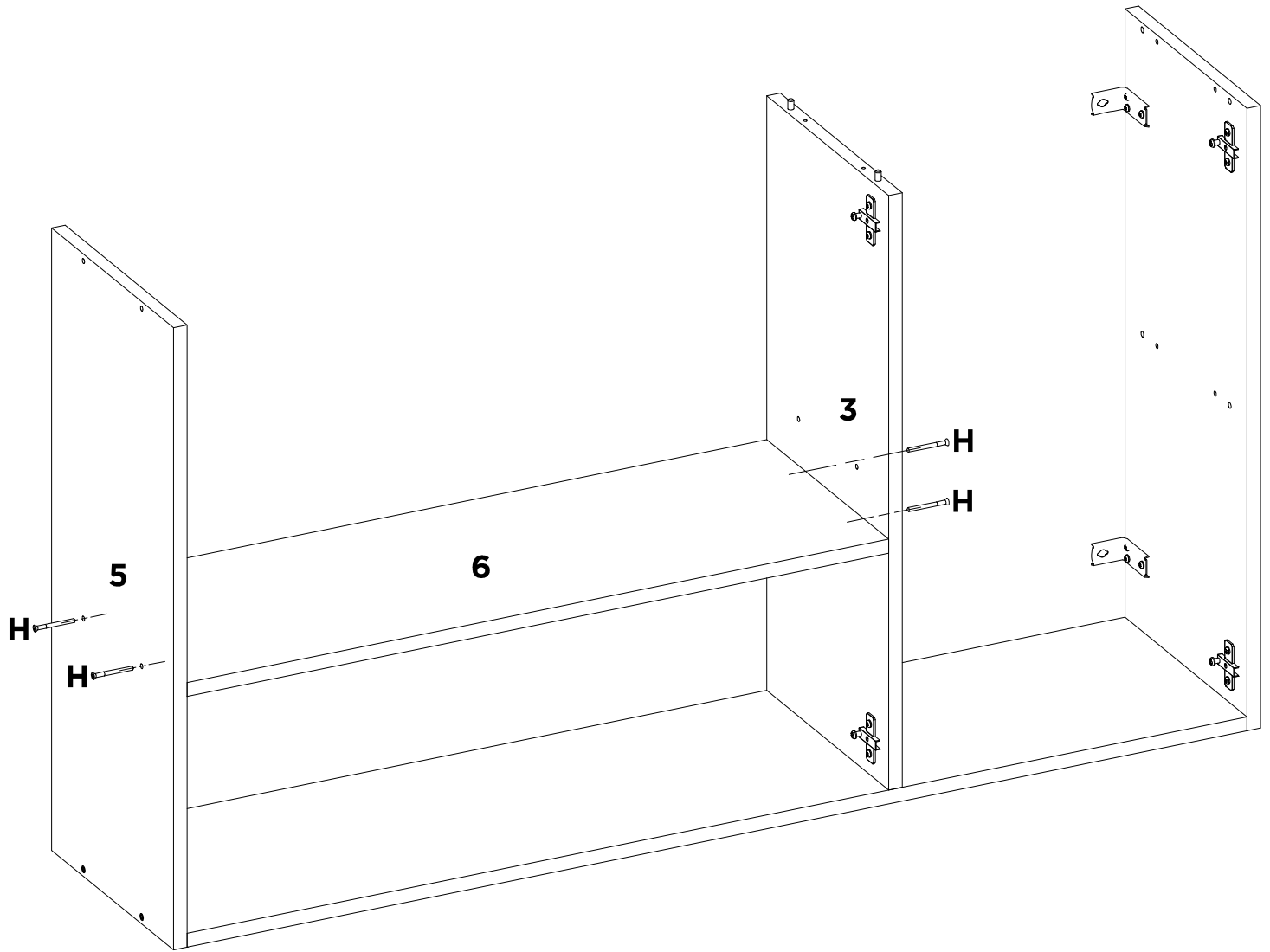
F	Q	S7	-	-	-	-	-
X10	X2	X2	-	-	-	-	-



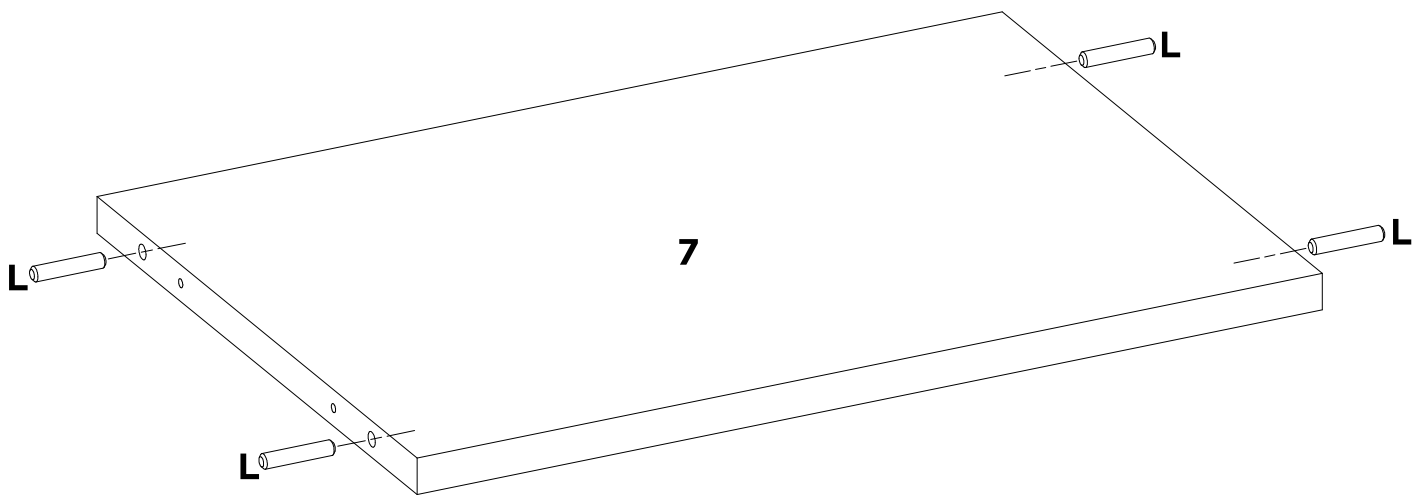
H	-	-	-	-	-	-	-
X2	-	-	-	-	-	-	-



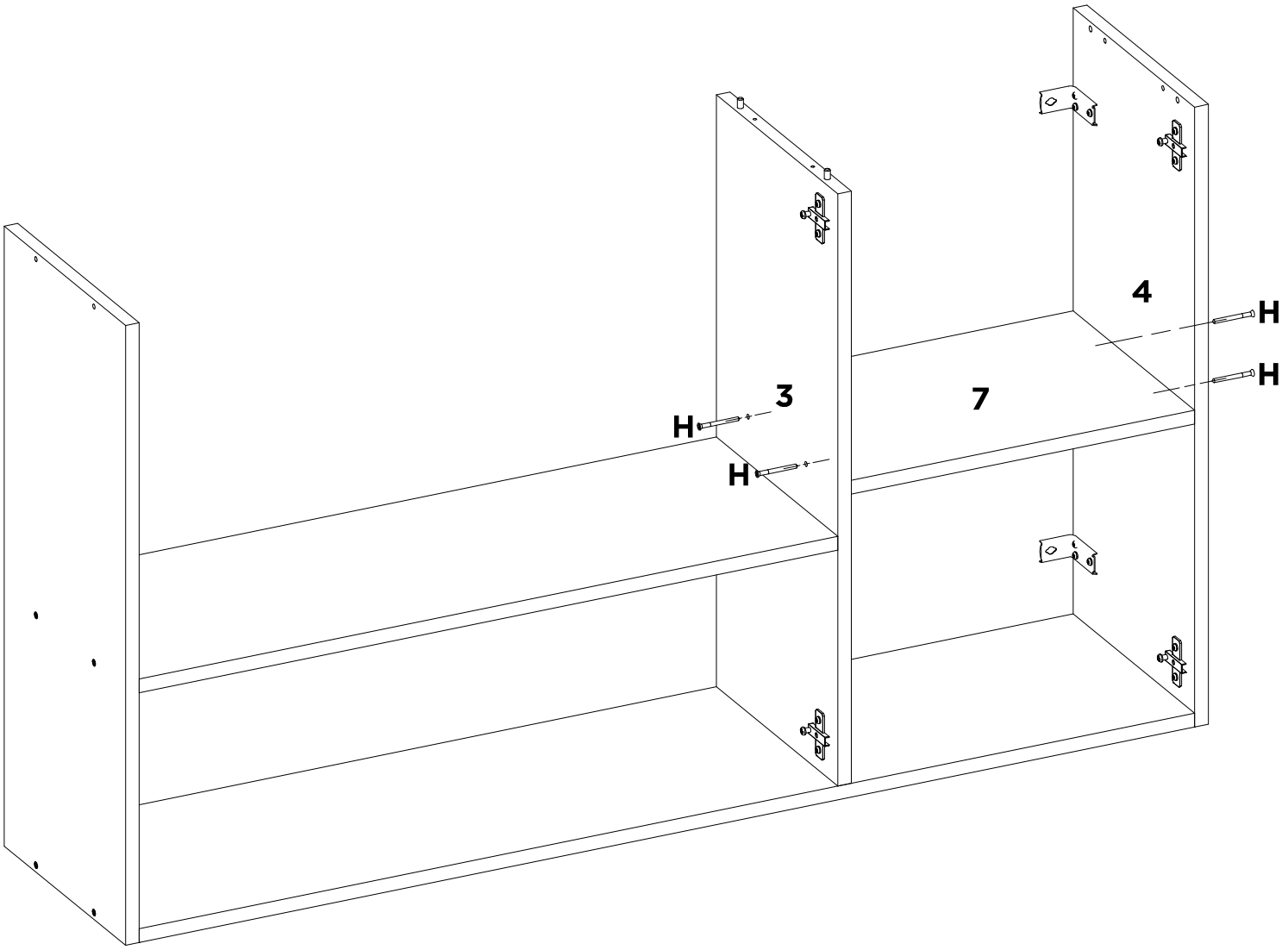
L	-	-	-	-	-	-	-
X4	-	-	-	-	-	-	-



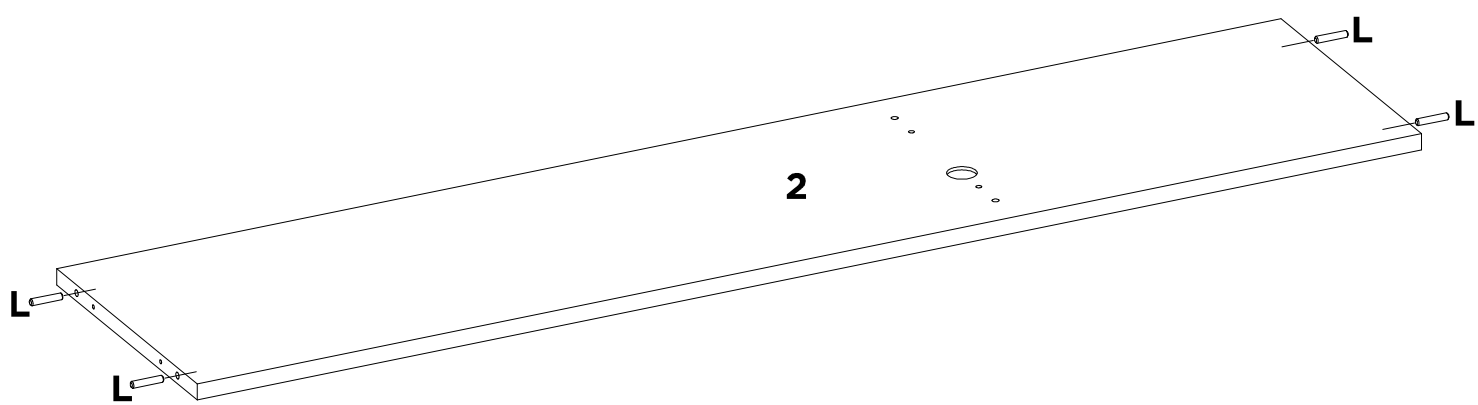
H	-	-	-	-	-	-	-
X4	-	-	-	-	-	-	-



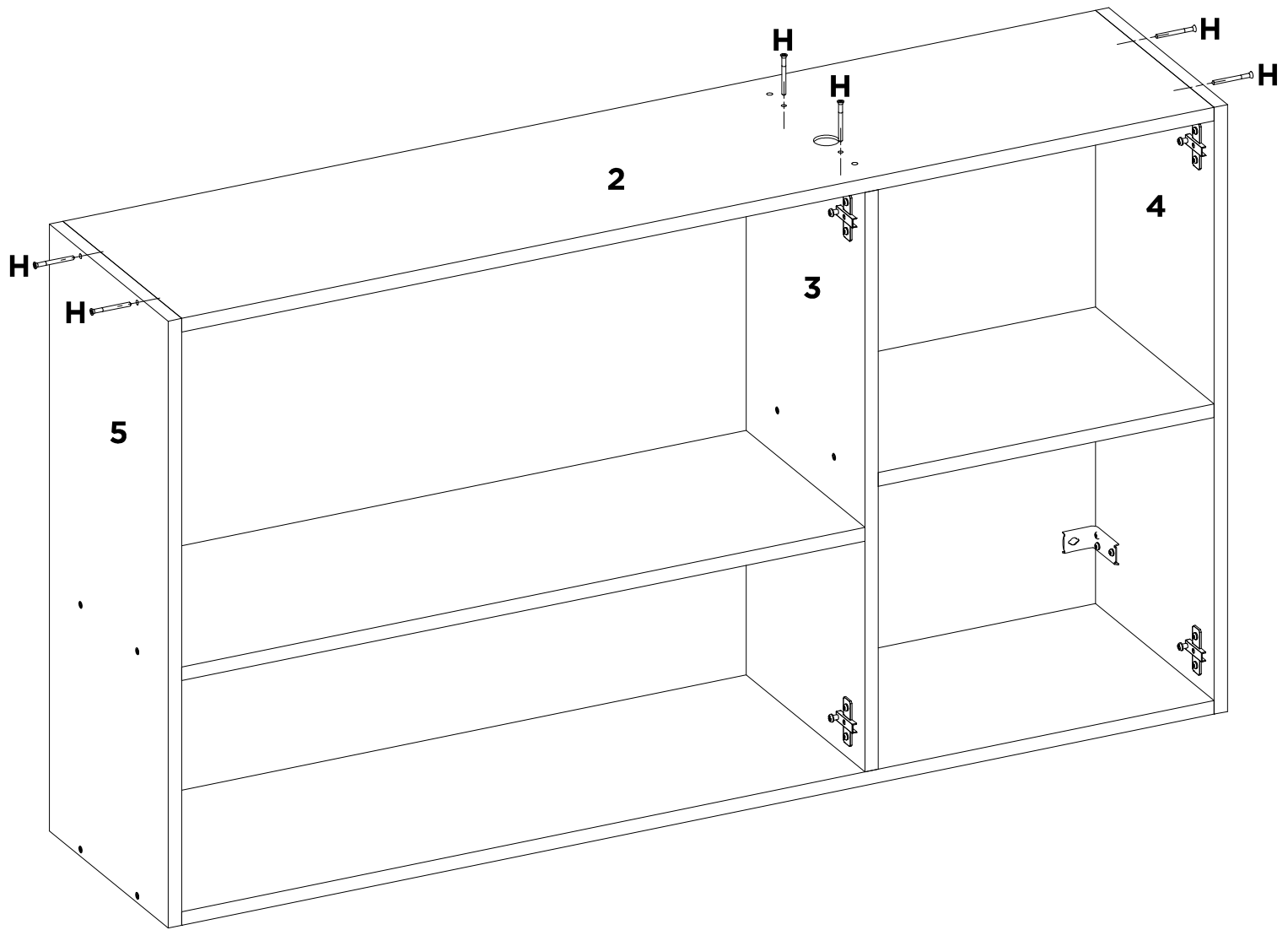
L	-	-	-	-	-	-	-
X4	-	-	-	-	-	-	-



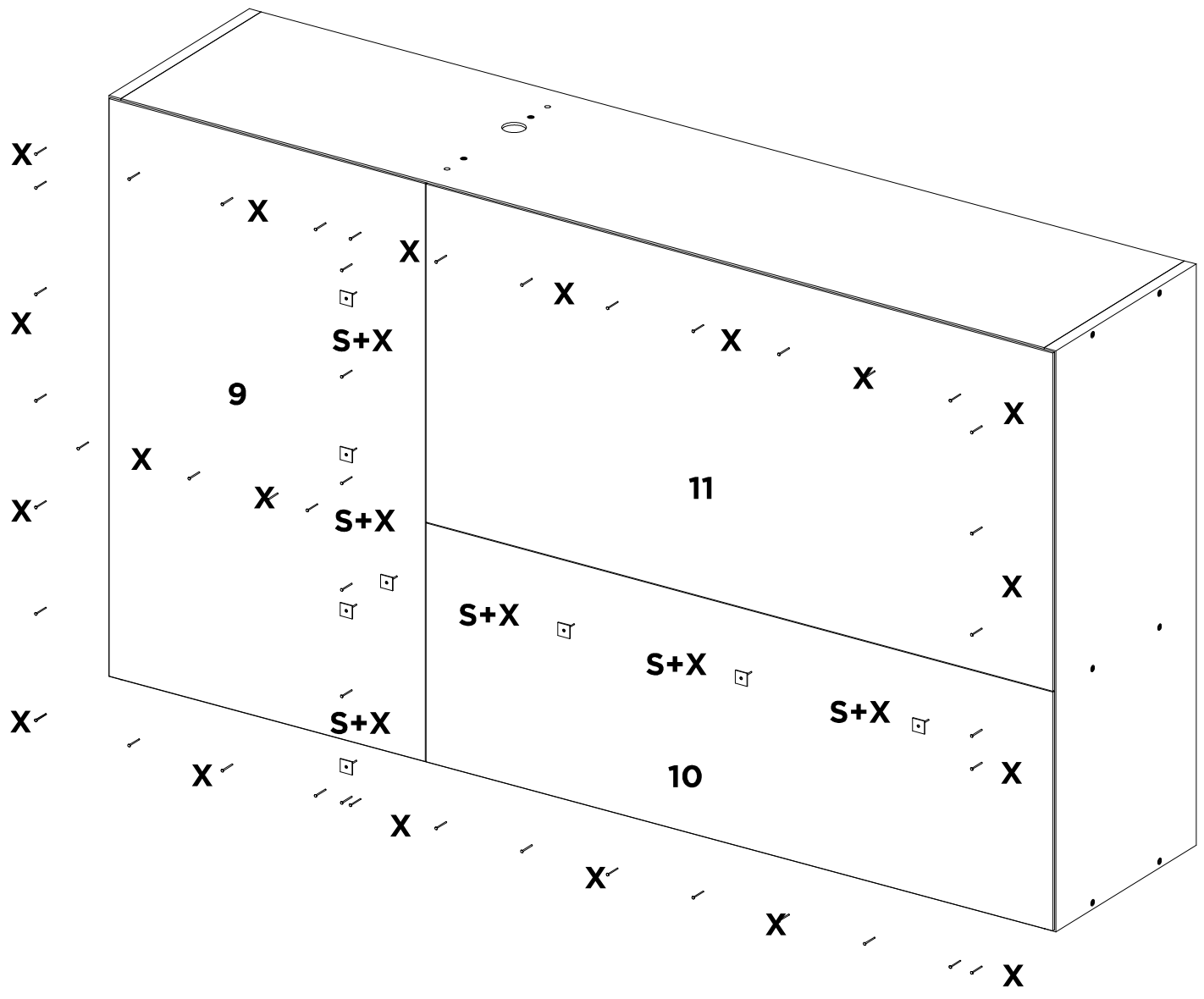
H	-	-	-	-	-	-	-
X4	-	-	-	-	-	-	-



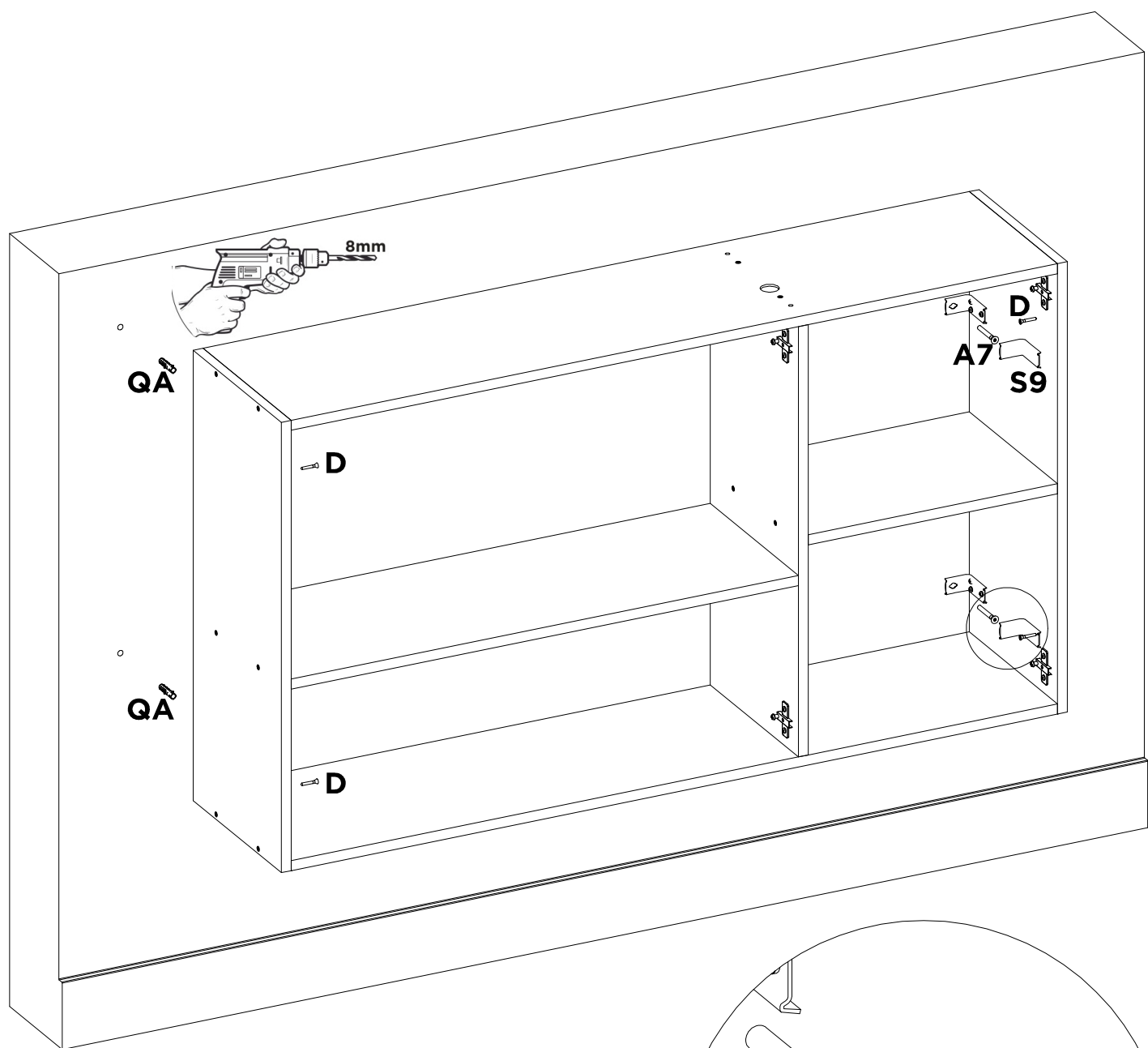
L	-	-	-	-	-	-	-
X4	-	-	-	-	-	-	-



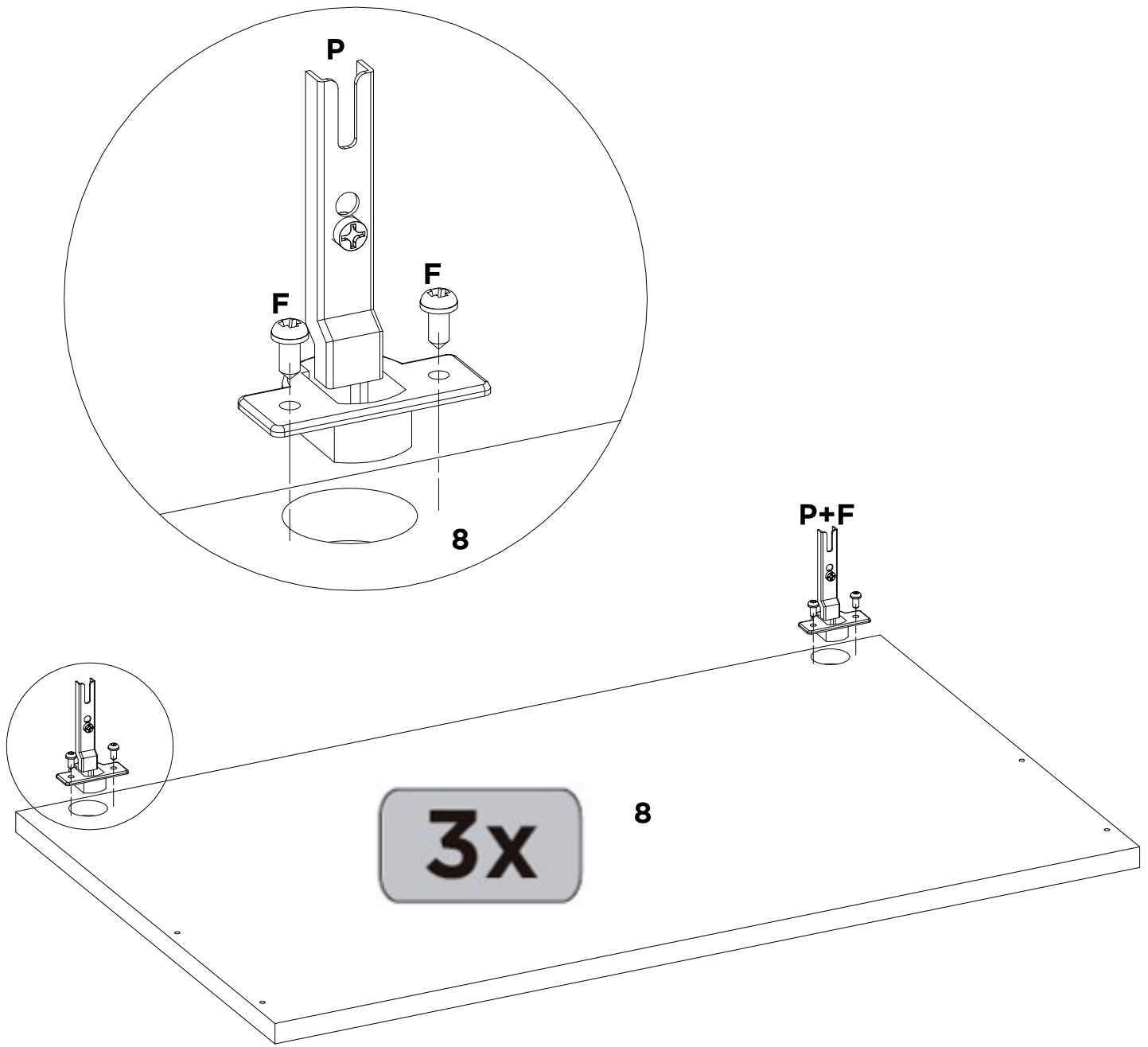
H	-	-	-	-	-	-	-
X6	-	-	-	-	-	-	-



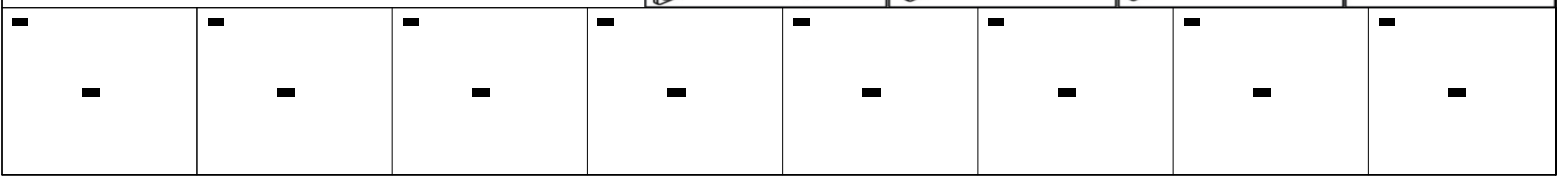
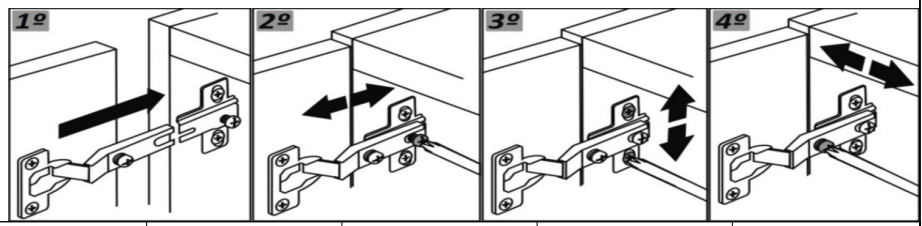
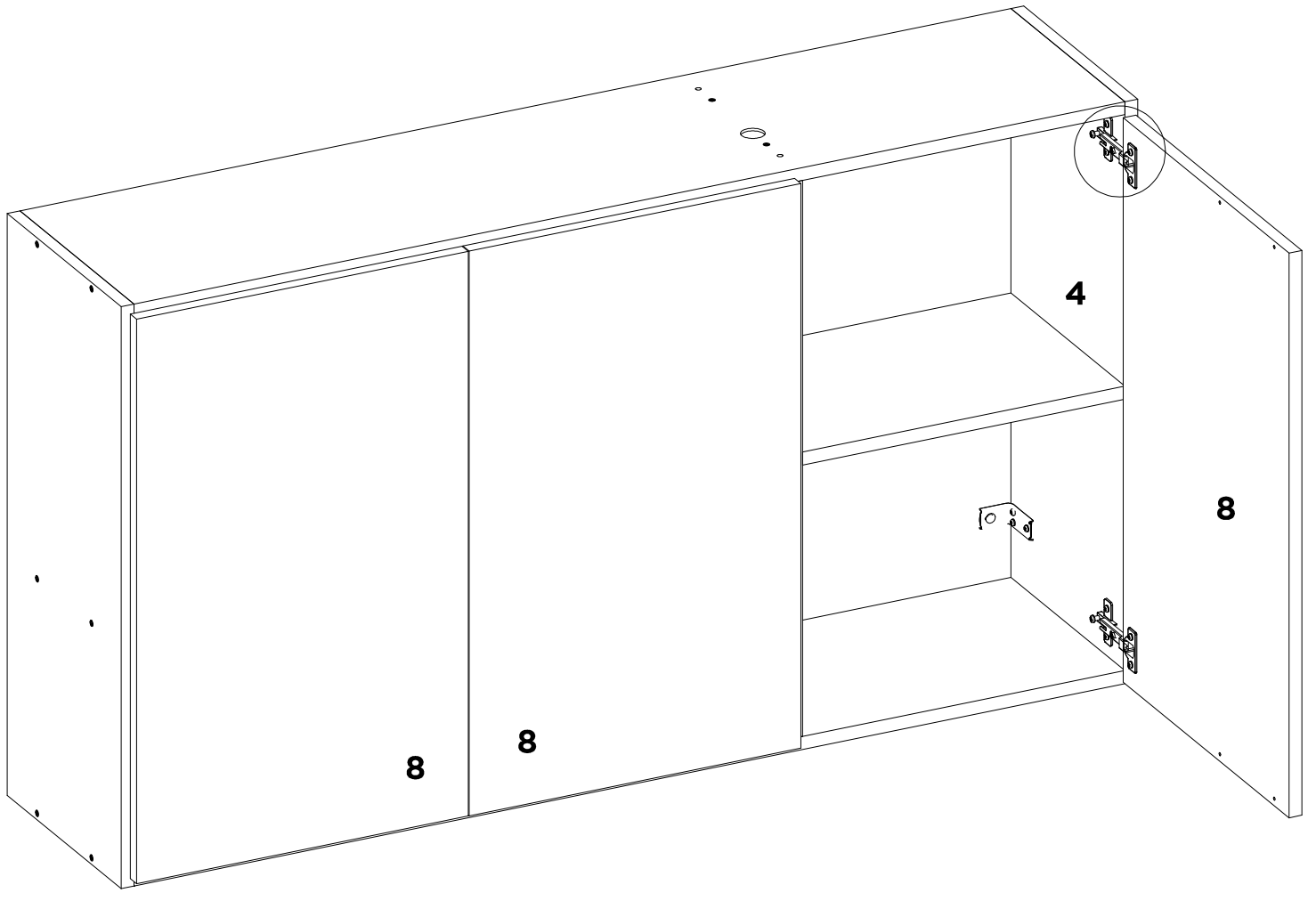
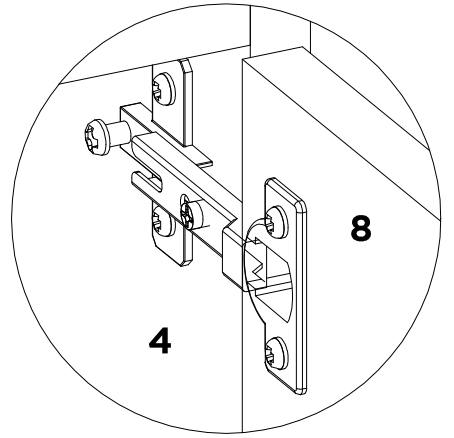
S	X	-	-	-	-	-	-
X12	X62	-	-	-	-	-	-

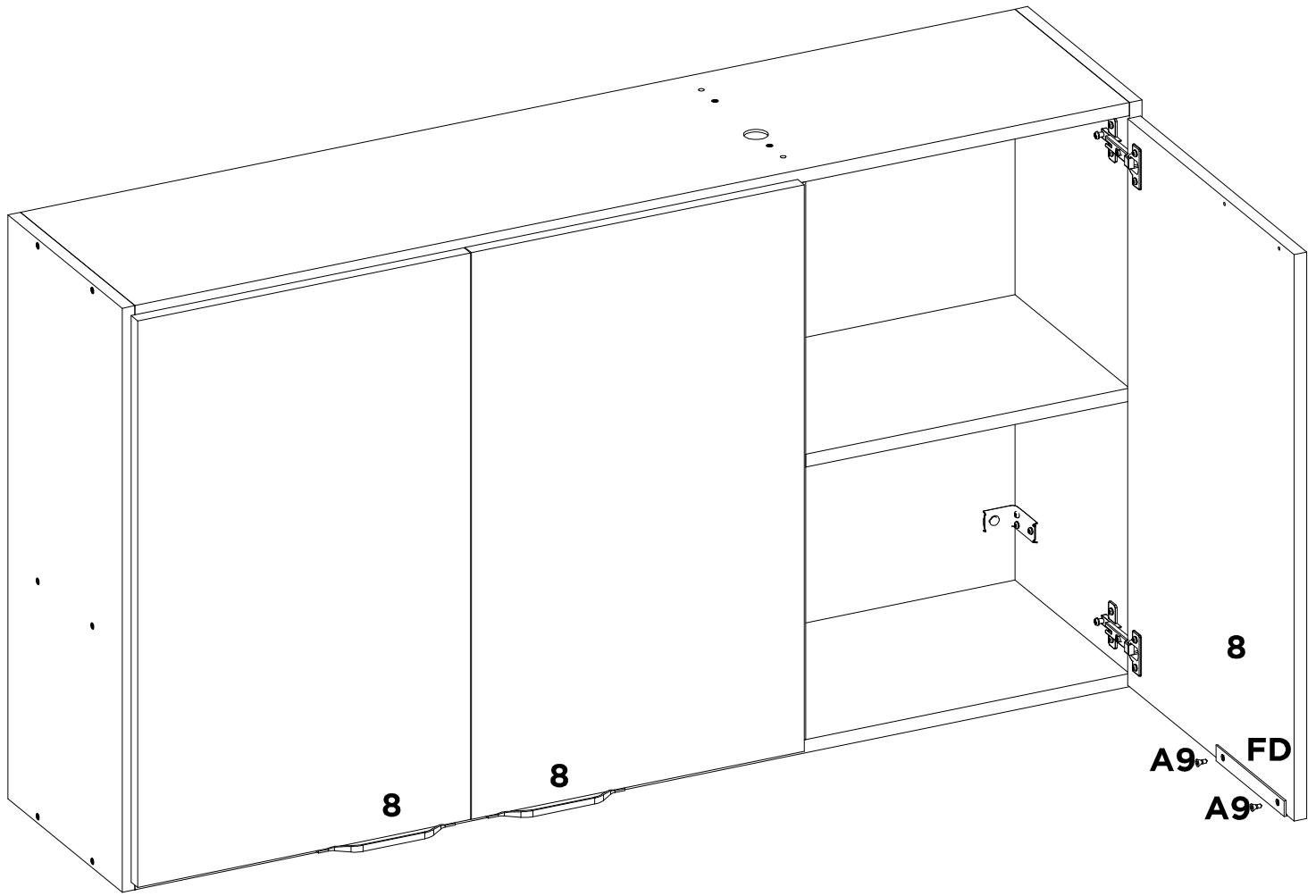


A7	QA	S9	D	-	-	-	-
X4	X4	X4	X4	-	-	-	-

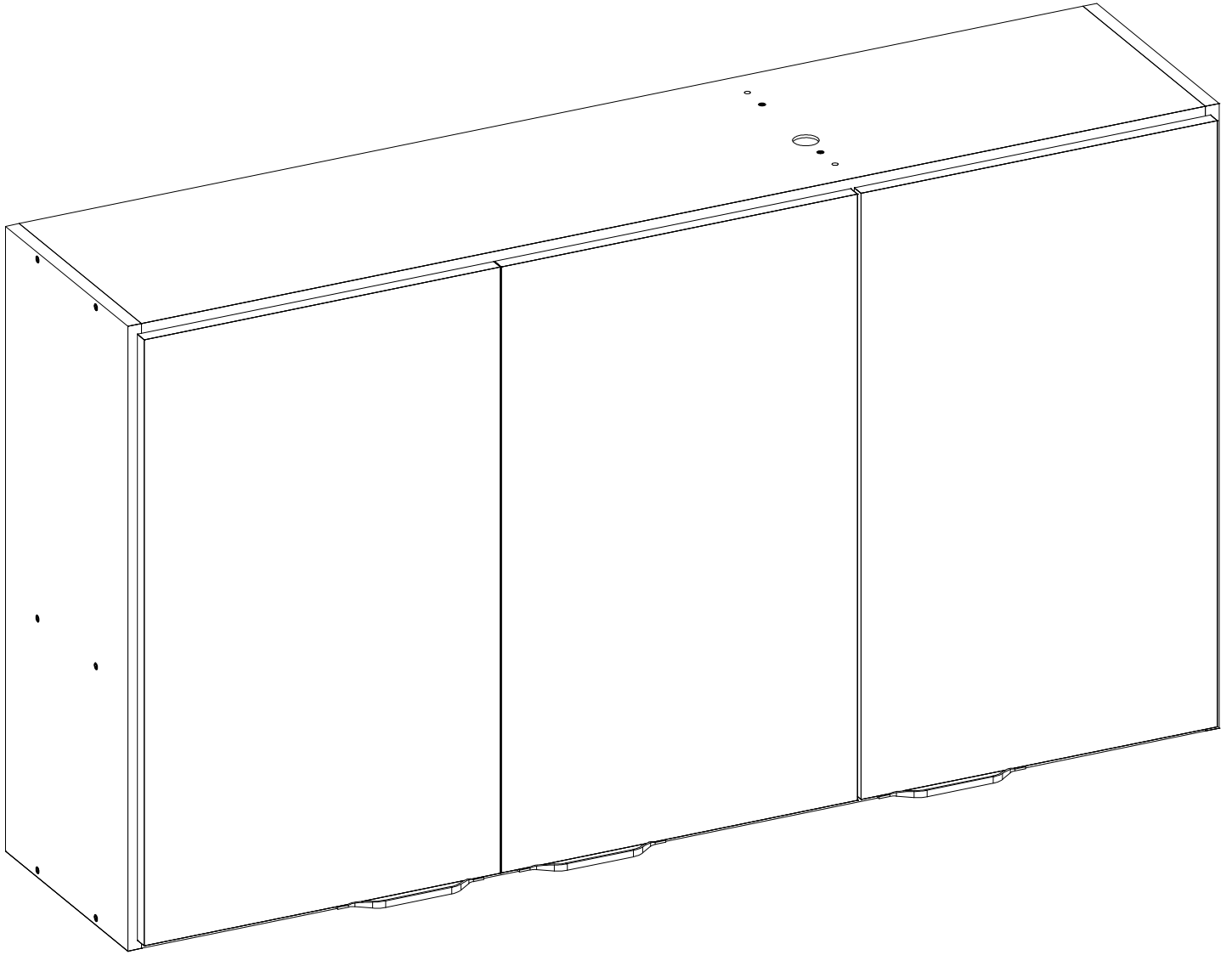


F	P	-	-	-	-	-	-
X12	X6	-	-	-	-	-	-





A9	FD	-	-	-	-	-	-
X6	X3	-	-	-	-	-	-



-	-	-	-	-	-	-	-
-	-	-	-	-	-	-	-



DemóBILE